

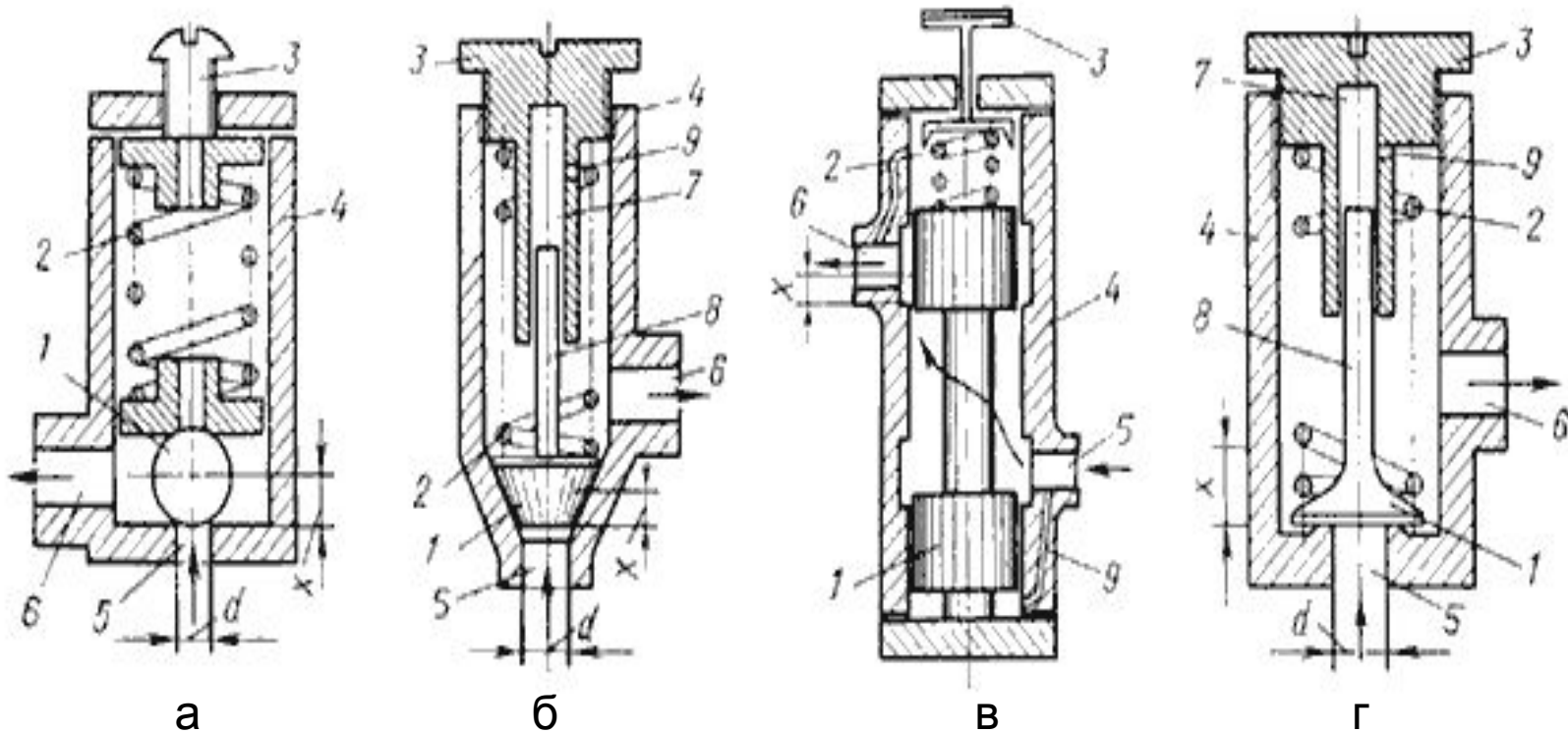
Конструкции и особенности работы напорных клапанов в гидроприводе

Кутумов Е.П

261402

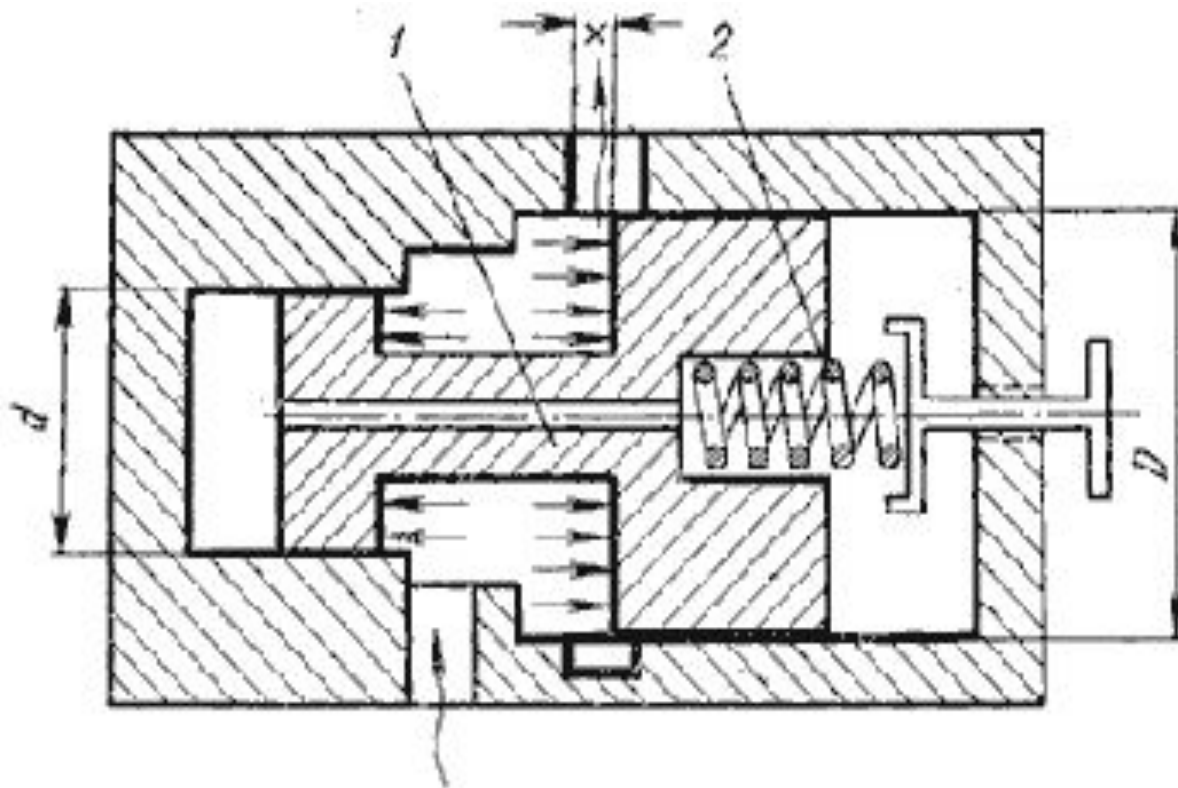
Напорные клапаны

- Напорные гидроклапаны предназначены для ограничения давления в подводимых к ним потоках рабочей жидкости. На рис ниже приведены принципиальные схемы напорных клапанов прямого действия с шариковым, конусным, плунжерным и тарельчатым запорно-регулирующими элементами.

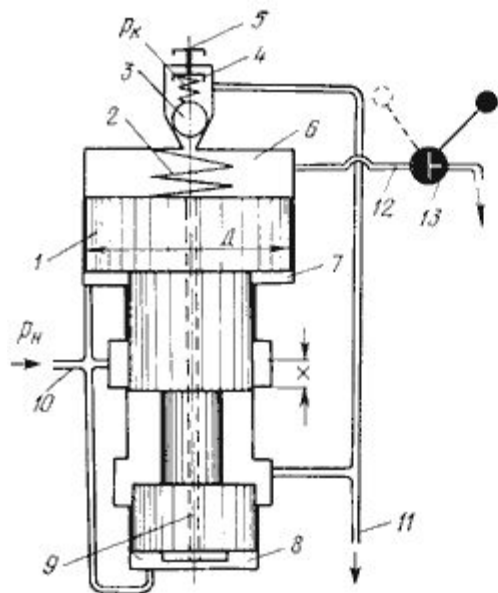


Принципиальные схемы напорных клапанов с запорно-регулирующими элементами:

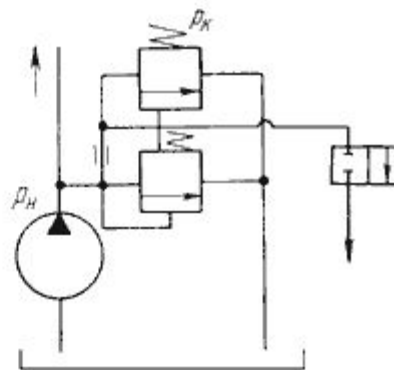
- а - с шариковым;
- б - с конусным;
- в - с золотниковым;
- г - с тарельчатым.



Принципиальная схема дифференциального клапана



а



б

Напорный клапан непрямого действия:

- а - принципиальная схема;
- б - условное обозначение