

«ОРБИТЫ»

Астронавт Пол Бэкер Лэнгстон



Декабрь 1968 г. Три американца якобы только что вернулись из космоса после 6 суток непрерывного пребывания в невесомости в тесном корабле.



Июль 1975 г. Два советских космонавта только что вернулись из космоса после 6 суток пребывания в невесомости в тесном корабле.

Краткий обзор

**29 августа 1965 года. «Астронавт»
самостоятельно покидает «Джемини – 5»
сразу после 8 – суточного «полета»**



Экипаж «Джемини – 5» шествует уверенным шагом на торжественной встрече в честь самих себя



Экипажи «лунатиков» – «Аполлон-11» и «Аполлон-12»



Актеры, играющие роль астронавтов, только что «вернувшихся из космоса» после недели «полета» находятся в отличной физической форме. Маски надеты якобы для защиты землян от заражения «лунными микробами».

Так выглядит испытательный сброс капсулы корабля «Меркурий» с военного транспортного самолёта



Пилот рейсового пассажирского авиалайнера видел сброс капсулы с большого самолёта примерно в то время и в том месте, когда и где «Аполлон – 15» возвращался «с Луны»

МКС с двумя пристыкованными кораблями – пилотируемым «Союзом» и грузовым «Прогрессом»



Внутренние объемы станции позволяют вести активный образ жизни, тренировать мышцы



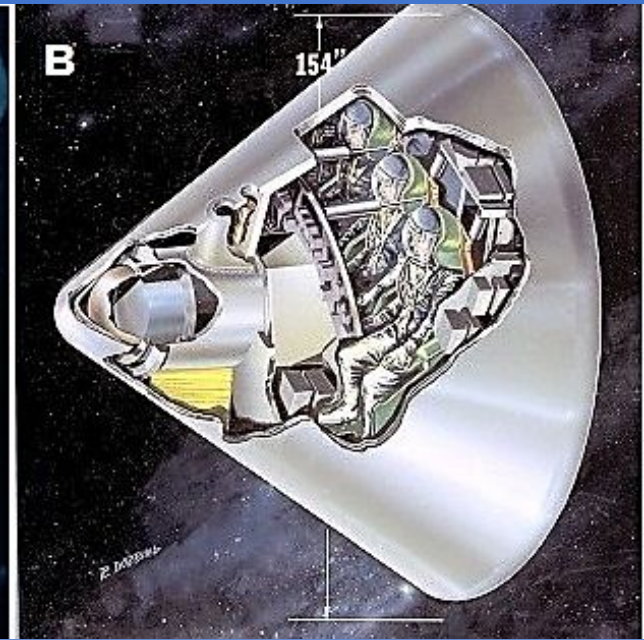
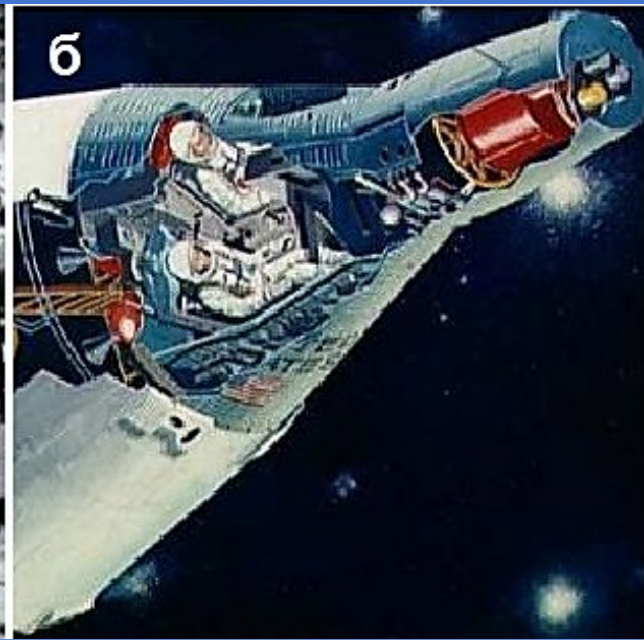
Возвращение из космического полета на МКС



Сразу после посадки космонавтам помогают выбраться из спускаемого аппарата.

Первое время космонавты сидят в специальных креслах.

Объемы первых американских «космических кораблей»*

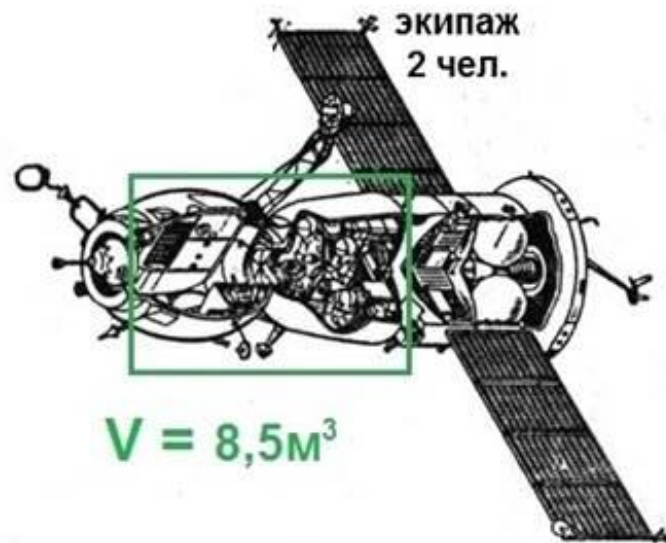


а. «Меркурий» б. «Джемини» в. «Аполлон»

**Примечание: ни один из них не был в космосе, по многим признакам это были макеты.*

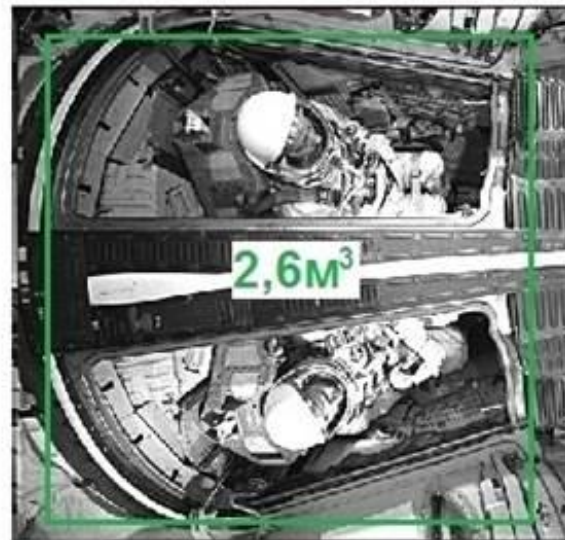
Сравнение объемов советского и американских космических кораблей

наш "Союз"



4,25 м³/чел.

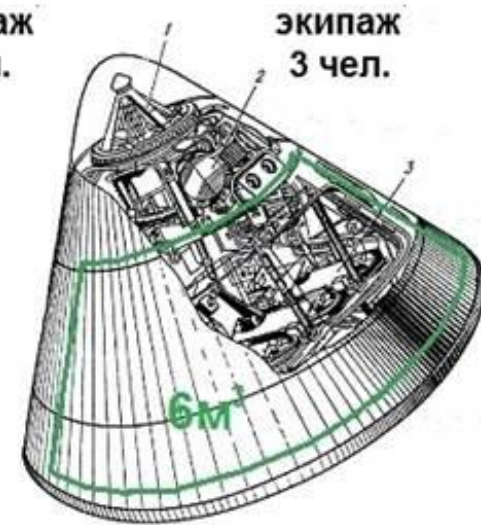
"Джемини"



1,3 м³/чел.

американские

"Аполлон"



2 м³/чел.

Объем нашего «Союза» в 2...3 раза больше объема американских кораблей

21 июля 1975 г. приземлились Алексей Леонов и Валерий Кубасов после 6 – суточного полета на космическом корабле «Союз–19». Они даже не сидят, а лежат на носилках... «Самочувствие хорошее»?



Американцы и не догадываются, как им должно было быть плохо сразу после возвращения из настоящего космоса!

полёта... Когда спасатели открыли люк корабля, то состояние космонавтов было просто драматическим: «Нам было очень тяжело. Встретили нас быстро. Андрияна вытащили на руках, а я вылез сам, но спуститься не могу. Встать мы не могли. На носилках нас занесли в вертолёт. Летим. И вдруг врачи к Андрияну кинулись. Я на четвереньках подполз — а он без сознания. Еле откачали... Так нас на носилках из вертолёта и вынесли».

Впечатления генерала Каманина: «бледные, опухшие, апатичные, без жизненного блеска в глазах - они производили впечатление совершенно изможденных, больных людей»...

К вечеру у них поднялась высокая температура, участился пульс, появились мышечные боли. Период острой реадaptации у космонавтов продолжался более двух суток. Более шести суток они не могли встать и самостоятельно ходить»...

Более молодой Севастьянов пострадал меньше, и через некоторое время он совершил второй полет. Николаев же, который свой первый 4 – суточный полёт перенёс вполне удовлетворительно после «Союза – 9» за год перенес два инфаркта, и больше в космос не летал.

