

ТЕПЛОМАССООБМЕН

Теплоотдача при вынужденном движении

Лекция № 8

2017 год

План

- 1. Теплоотдача при вынужденном движении.
- 2. Теплообмен при ламинарном течении жидкости в трубах.
- 3. Теплообмен при турбулентном течении жидкости в трубах.
- 4. Теплообмен при вынужденном движении жидкости вдоль пластины.

1. Теплоотдача при вынужденном движении

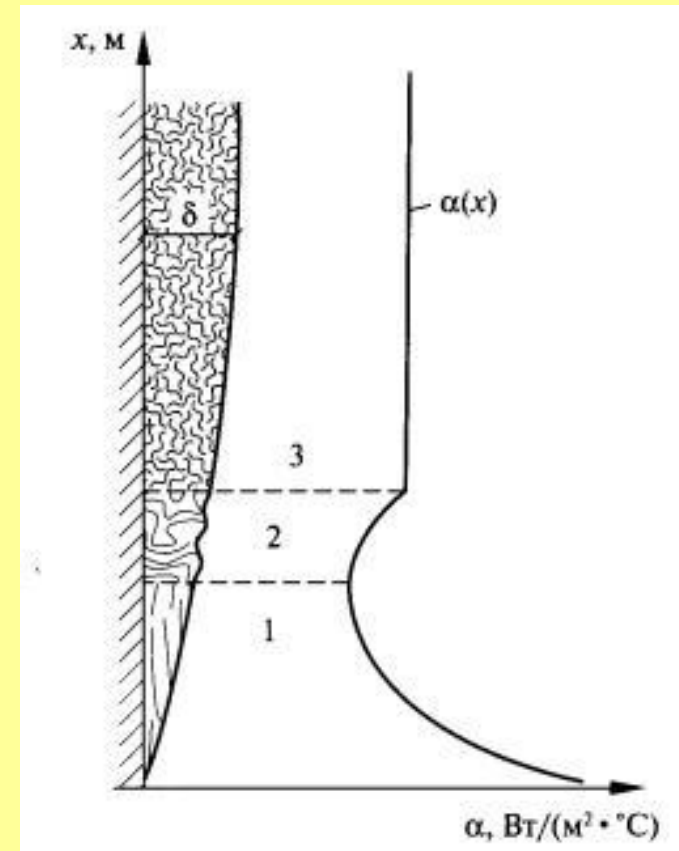
Теплоотдача при вынужденном движении имеет место в различных теплообменных устройствах, поскольку широкие возможности изменения скорости потока в них позволяют легко изменять интенсивность теплоотдачи.

Входной участок подобен изображенному на рисунке.

- В зависимости от геометрической формы канала течение может быть **безотрывным** или **с отрывом потока от поверхности**.

Если происходит отрыв потока от поверхности образуются застойные зоны, обратные течения и завихрения и расчет течения становится очень трудным.

Пока изучены только **простейшие случаи** — **поперечное обтекание цилиндра, шара и пакетов труб с шахматным и коридорным расположением**.



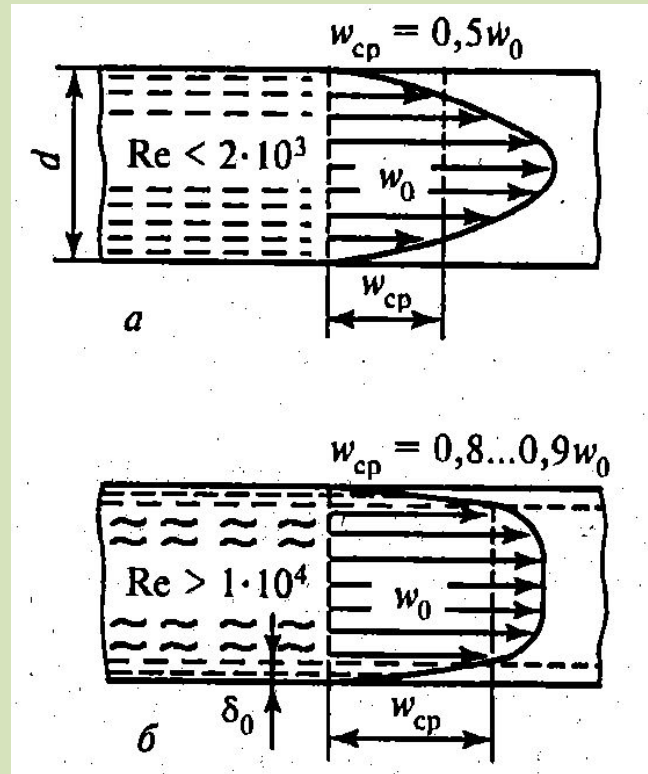
Для расчета теплоотдачи при вынужденном движении жидкости внутри или снаружи круглой трубы применяются следующие критериальные уравнения:

$$Nu = C \cdot Re^m \cdot Pr^n,$$

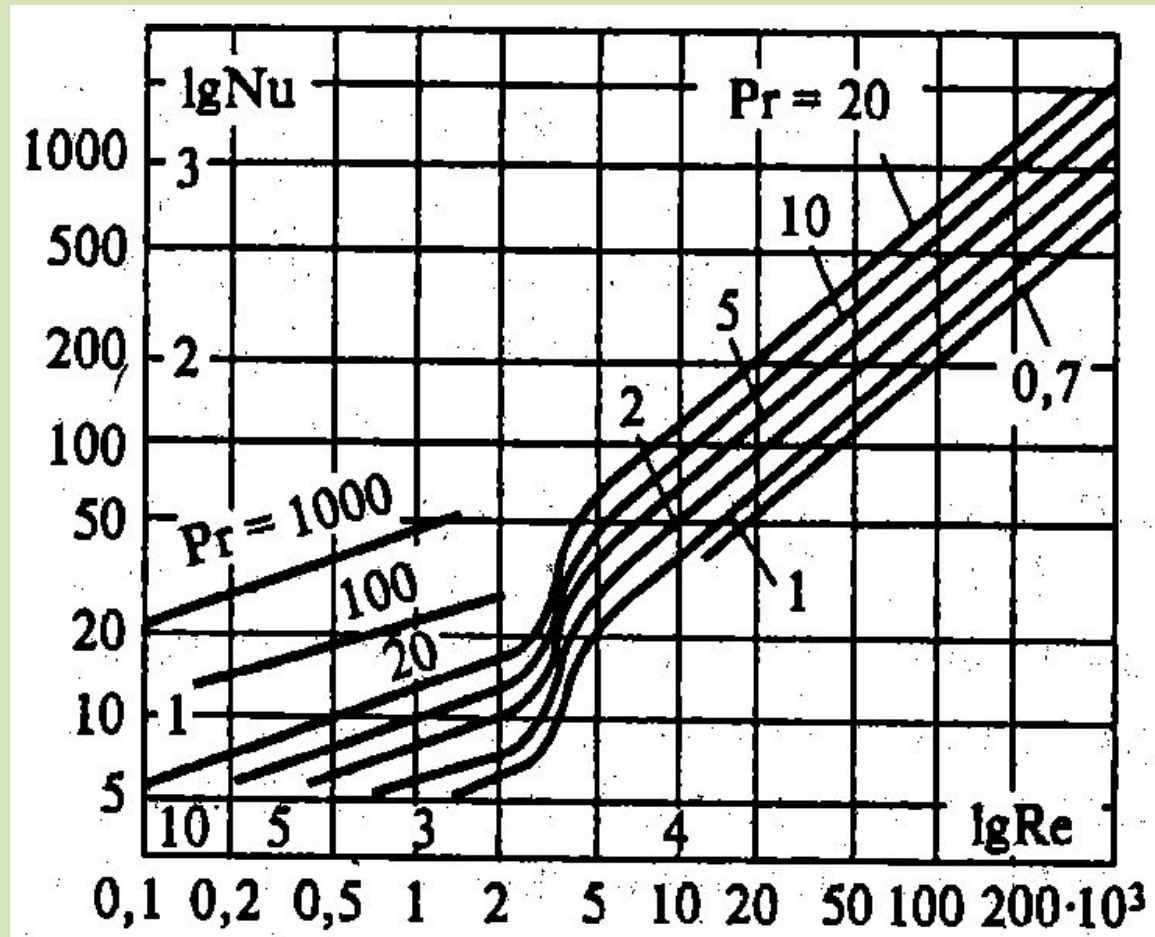
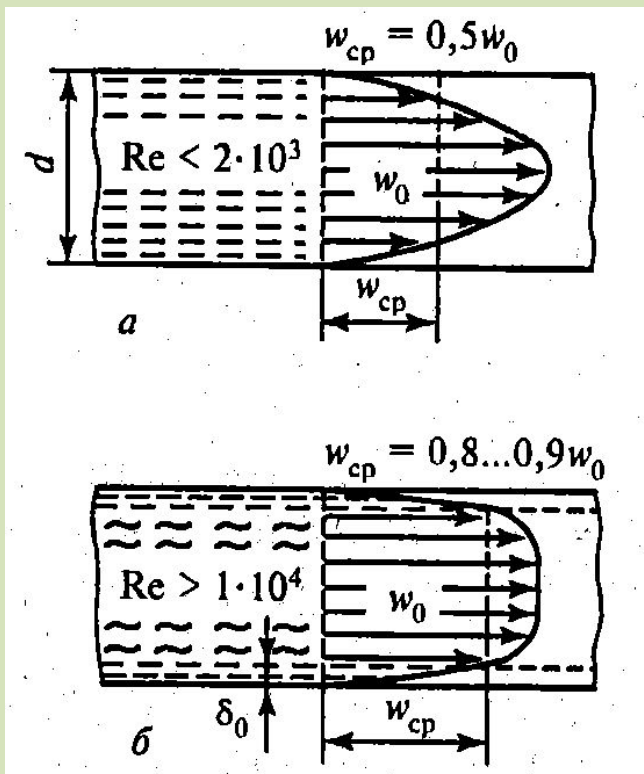
• ИЛИ

$$\alpha_k = C \cdot \frac{\lambda}{d} \left(\frac{w \cdot \rho \cdot d}{\mu} \right)^m \cdot Pr^n,$$

где C , m и n определяются по опытным данным в зависимости от условий эксперимента.



- Графическое изображение этой зависимости показывает, что **при ламинарном движении** ($Re < 2300$) величина числа Nu , а следовательно, α_k изменяется мало, т.е. мало зависят от скорости потока. **При турбулентном режиме** эта зависимость усиливается.



2. Теплообмен при ламинарном течении жидкости в трубах

Механизм процесса теплопередачи при течении жидкости в прямых гладких трубах является сложным.

Интенсивность теплообмена может изменяться в широких пределах и в большей степени зависит от скорости движения потока.

Изменение температуры жидкости происходит как по сечению, так и по длине трубы.

Характер движения жидкости в трубах может быть **ламинарным** и **турбулентным**.

- О режиме течения судят по величине *числа Рейнольдса*:

$$Re = \frac{\bar{\omega} \cdot d}{\nu}$$

- **Если** $Re < 2000$, движение жидкости *ламинарное*.
- **При** $Re = 2 \cdot 10^3 \div 1 \cdot 10^4$ течение называют *переходным*.
- **При** $Re > 1 \cdot 10^4$ в трубе устанавливается *турбулентное* течение жидкости.

- Формирование характера потока происходит в начальном участке трубы.

При входе в трубу скорости по сечению распределяются равномерно.

- В дальнейшем при течении вдоль трубы у стенок образуется гидродинамический пограничный слой, толщина которого постепенно увеличивается и становится равной радиусу трубы, а в трубе устанавливается постоянное распределение скоростей, характерное для данного режима течения, или наступает *стабилизированное течение*.

Стабилизированное течение наблюдается как при ламинарном, так и при турбулентном течении жидкости. Длина стабилизации равна примерно **50 d**.

- Теория и опыт показывают, что теплоотдача при течении жидкости в трубе неодинакова по длине и поэтому кроме участка стабилизированного течения образуется участок тепловой стабилизации.

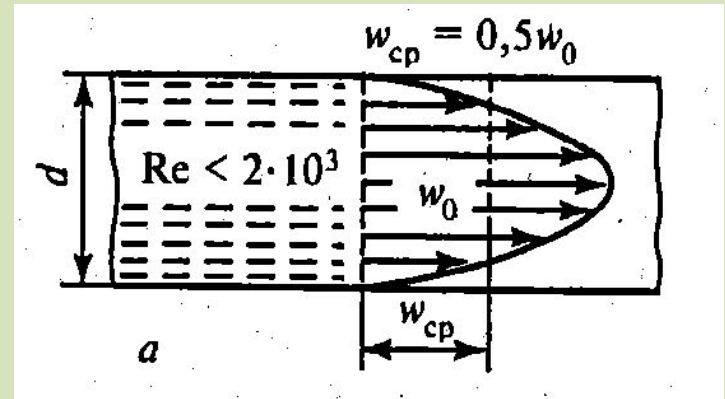
У входа в трубу коэффициент теплоотдачи имеет максимальное значение, а затем резко убывает и при стабилизированном течении стремится к неизменному значению.

- Тепловой пограничный слой, который образуется у поверхности трубы, увеличивается по мере удаления от входа и на участке тепловой стабилизации достигает толщины, равной радиусу трубы.

Длина стабилизированного участка для горизонтальной круглой трубы зависит от многих величин – коэффициента теплопроводности, числа **Re**, стабилизированного течения и других и принимается равной примерно **50 d**.

При **ламинарном** изотермическом движении жидкости скорости по площади сечения потока на расстоянии r_x от оси трубы распределяются по параболе:

$$\omega = \omega_{\max} \left(1 - \frac{r_x^2}{r^2} \right),$$



- На оси трубы скорость имеет максимальное значение, а у стенки равна нулю.

Средняя скорость при ламинарном течении

$$\bar{\omega} = 0,5\omega_{\max}.$$

- При ламинарном течении жидкости встречаются два режима **неизотермического движения**: **вязкостный** и **вязкостно-гравитационный**.

Законы для этих режимов различны.

Вязкостный режим соответствует течению вязких жидкостей при отсутствии естественной конвекции.

- *При вязкостном режиме* передача теплоты к стенкам канала (и наоборот) осуществляется только **теплопроводностью**.

Вязкостно-гравитационный режим имеет место тогда, когда вынужденное течение жидкости сопровождается естественной конвекцией.

- *При вязкостно-гравитационном режиме* теплота передается не только **теплопроводностью**, но и **конвекцией**.

- **При вязкостном режиме** распределение скоростей по сечению не будет чисто параболическим, т.к. с изменением температуры по сечению изменяется и вязкость.

При **вязкостном режиме** течения жидкости *распределение скоростей* **зависит от направления теплового потока.**

При **нагреве жидкости** ее температура у стенки выше температуры основного потока, а вязкость меньше.

При **охлаждении** процессы протекают в обратном направлении.

- Следовательно, при **нагревании жидкости** *скорости у стенок больше*, чем при охлаждении, *и теплоотдача выше.*

- При вязкостно-гравитационном режиме *имеет большое значение направление свободной конвекции и вынужденного движения.*

Направление свободной конвекции и вынужденного движения:

- **могут совпадать;**
- **могут быть противоположны друг другу;**
- **могут быть взаимно перпендикулярными, что наблюдается в горизонтальных трубах.**

- При совпадении движений естественной и вынужденной конвекций скорости жидкости у стенки возрастают и теплоотдача увеличивается.
- При противоположном направлении движений вынужденной и естественной конвекции скорости у стенки уменьшается и теплоотдача падает, но иногда встречаются случаи, когда у стенок образуется вихревое движение, что может вызвать увеличение теплоотдачи.
- При взаимно перпендикулярном движении естественной и вынужденной конвекции вследствие лучшего перемешивания жидкости теплоотдача увеличивается.

Т.о., в неизотермических условиях строго ламинарного режима может и не быть.

- Для определения коэффициента теплоотдачи при ламинарном режиме пользуются эмпирическими формулами.
- **При вязкостном режиме** рекомендуется определять коэффициент теплоотдачи в прямых гладких трубах по формуле:

$$\overline{Nu}_{жд} = 0,15 \cdot Re_{жд}^{0,33} \cdot Pr_{ж}^{0,43} \cdot \left(\frac{Pr_{ж}}{Pr_{ст}} \right)^{0,25} \cdot \quad (1)$$

При $Gr \cdot Pr > 8 \cdot 10^5$ имеет место вязкостно-гравитационный режим.

• Параметры выбираются по $t = 0,5 \cdot (t_0 + t_{ст})$,
где t_0 – температура жидкости при входе в трубу.

- Для вязкостно-гравитационного режима рекомендуется проводить приближенные расчеты среднего коэффициента теплоотдачи в прямых гладких трубах по формуле :

$$\bar{Nu}_{жд} = 0,15 \cdot Re_{жд}^{0,33} \cdot Pr_{ж}^{0,43} \cdot Gr_{жд}^{0,1} \cdot \left(\frac{Pr_{ж}}{Pr_{ст}} \right)^{0,25} \quad (2)$$

- Для воздуха эта формула упрощается и принимает вид:

$$\bar{Nu}_{жд} = 0,13 \cdot Re_{жд}^{0,33} \cdot Gr_{жд}^{0,1} \quad (3)$$

□ По этим уравнениям определяется число Нуссельта.

□ По числу Нуссельта – коэффициент теплоотдачи

$$\bar{\alpha} = \bar{Nu}_{жд} \cdot \frac{\lambda}{d}$$

- Эти формулы дают среднее значение коэффициента теплоотдачи при $(l/d) > 50$.
- Формулы применимы для любой жидкости и наиболее полно учитывают влияние естественной конвекции и направление теплового потока.
- Направление теплового потока учитывается введением эмпирического множителя и отношения чисел Pr жидкости и стенки в степени 0,25.

Для воздуха и двухатомных газов число Прандтля практически не зависит от температуры, а поэтому отношение $(Pr_{ж} / Pr_{ст}) = 1$.

□ Для труб, имеющих длину $l < 50d$, значение α из формул (1), (2) и (3) следует умножить на средний поправочный коэффициент $\bar{\epsilon}_l$.

l/d	1	4	5	10	15	20	30	40	50
$\bar{\epsilon}_l$	1,9	1,7	1,44	1,28	1,18	1,13	1,05	1,02	1,0

3. Теплообмен при турбулентном течении жидкости в трубах

- При турбулентном движении жидкости в связи с более сложным строением потока распределение скоростей описать одним уравнением не удастся.

Почти все сечение трубы заполнено турбулентным потоком и только у самой стенки образуется ламинарный подслой, представляющий основное термическое сопротивление.

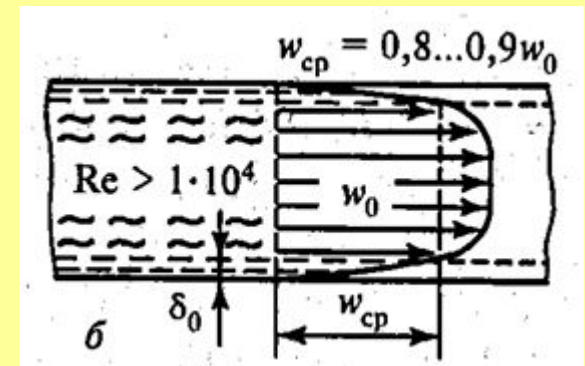
- При стабилизированном турбулентном потоке распределение скоростей по сечению имеет вид усеченной параболы.

Наиболее резко скорость потока изменяется вблизи стенки в пределах пограничного слоя, а в средней части сечения скорость почти не изменяется.

- Максимальная скорость потока наблюдается на оси трубы.
- В практических расчетах пользуются средними скоростями

$$\bar{w} = \frac{V}{F},$$

Где V – объемный расход жидкости ($\text{м}^3/\text{с}$).



- При турбулентном режиме отношение средней скорости к максимальной является функцией числа Re:

$$\left(\frac{\bar{w}}{w_{\max}} \right) = f(Re) \approx 0,8 \div 0,9.$$

- При турбулентном потоке жидкость очень интенсивно перемешивается и естественная конвекция практически не оказывает влияние на теплоотдачу.
- Из совокупности определяющих чисел подобия исключается число Грасгофа.
- Температура жидкости по сечению ядра практически постоянна.
- При нагревании жидкости интенсивность теплоотдачи выше, чем при охлаждении.
- Эта зависимость учитывается отношением $\left(\frac{Pr_{ж}}{Pr_{ст}}\right)^{0,25}$.

- Для определения среднего коэффициента теплоотдачи при развитом турбулентном движении ($Re_{жд} > 10^4$), когда $(l/d) > 50$,
- рекомендуется использовать следующее уравнение подобия:

$$\bar{Nu}_{жд} = 0,021 \cdot Re_{жд}^{0,8} \cdot Pr_{ж}^{0,43} \cdot \left(\frac{Pr_{ж}}{Pr_{ст}} \right)^{0,25} \quad (1)$$

Для воздуха (при $Pr \approx 0,7$) эта формула упрощается:

$$\bar{Nu}_{жд} = 0,018 \cdot Re_{жд}^{0,8} \quad (2)$$

За определяющую температуру принимается средняя температура потока, за определяющий размер – диаметр круглой трубы или эквивалентный диаметр трубы любой формы.

Формулы (1) и (2) применимы в пределах:

$$Re_{жд} = 1 \cdot 10^4 \div 5 \cdot 10^6,$$

$$Pr_{ж} = 0,6 \div 2500.$$

- Для труб, имеющих $(l/d) < 50$, коэффициент теплоотдачи выше, поэтому значение $\bar{\alpha}$ из формул (1) и (2) следует умножить на средний поправочный коэффициент $\bar{\epsilon}_l$.

(l/d)	$\bar{\epsilon}_l$ при Re, равном				
	$1 \cdot 10^4$	$2 \cdot 10^4$	$5 \cdot 10^4$	$1 \cdot 10^5$	$1 \cdot 10^6$
1	1,65	1,51	1,34	1,28	1,14
2	1,50	1,40	1,27	1,22	1,11
5	1,34	1,27	1,18	1,15	1,08
10	1,23	1,18	1,13	1,10	1,05
15	1,17	1,13	1,10	1,08	1,04
20	1,13	1,10	1,08	1,06	1,03
30	1,07	1,05	1,04	1,03	1,02
40	1,03	1,02	1,02	1,02	1,01
50	1	1	1	1	1

- При турбулентном движении течения в изогнутых трубах – змеевиках вследствие центробежного эффекта в поперечном сечении трубы возникает вторичная циркуляция, наличие которой приводит к увеличению коэффициента теплоотдачи.

Расчет теплоотдачи в змеевиках можно вести по уравнениям (1) и (2) для прямой трубы, но полученное значение коэффициента теплоотдачи необходимо умножить на поправочный коэффициент

$$\bar{\varepsilon}_{3M} = 1 + 3,6(d/D),$$

где d – диаметр трубы (м); D – диаметр спирали (м).

- В змеевиках действие вторичной циркуляции распространяется на всю длину трубы.

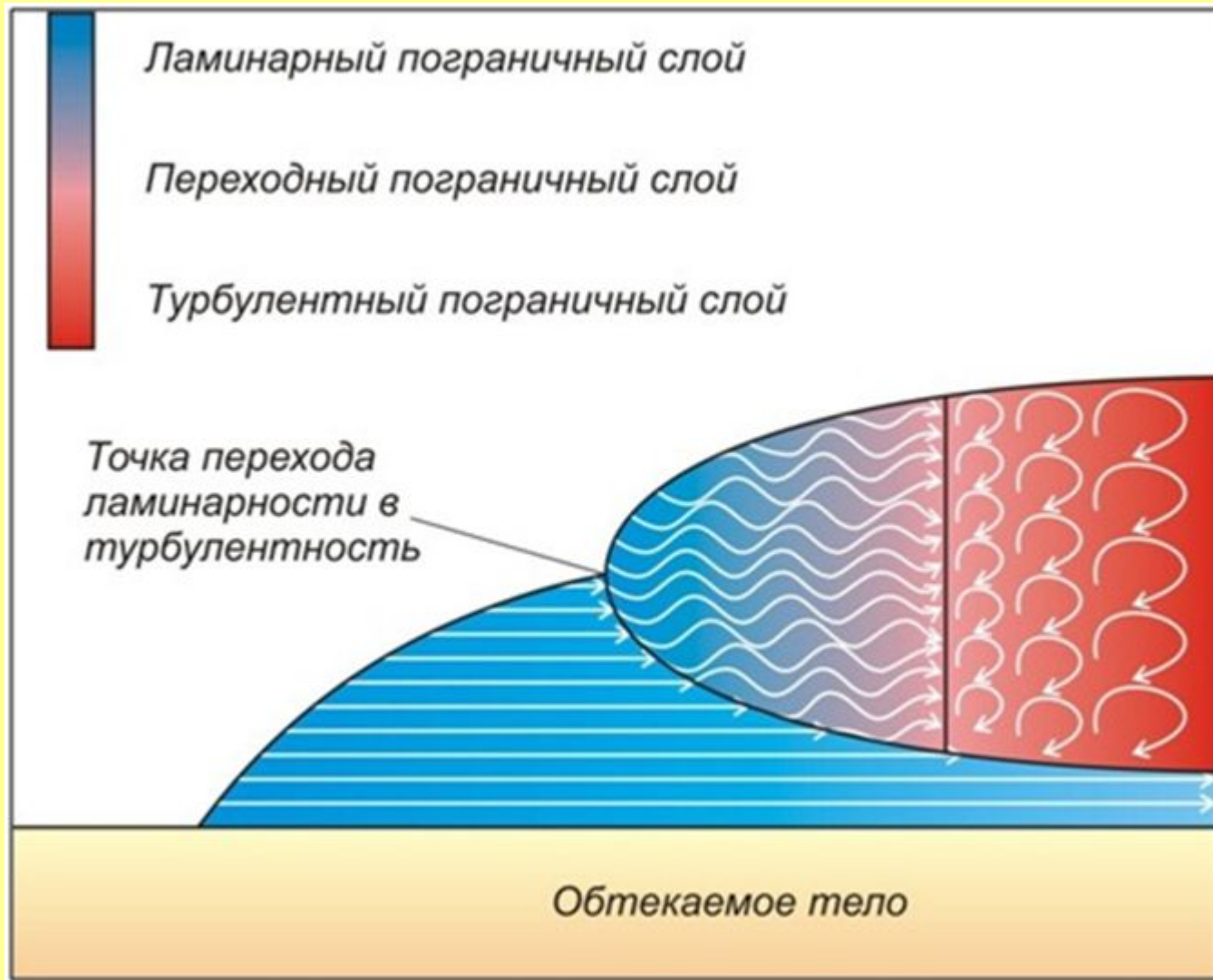
4. Теплообмен при вынужденном движении жидкости вдоль пластины

Плоская поверхность пластины омывается безграничным потоком с равномерным распределением скоростей.

Начиная от передней кромки пластины на ней образуется гидродинамический пограничный слой.

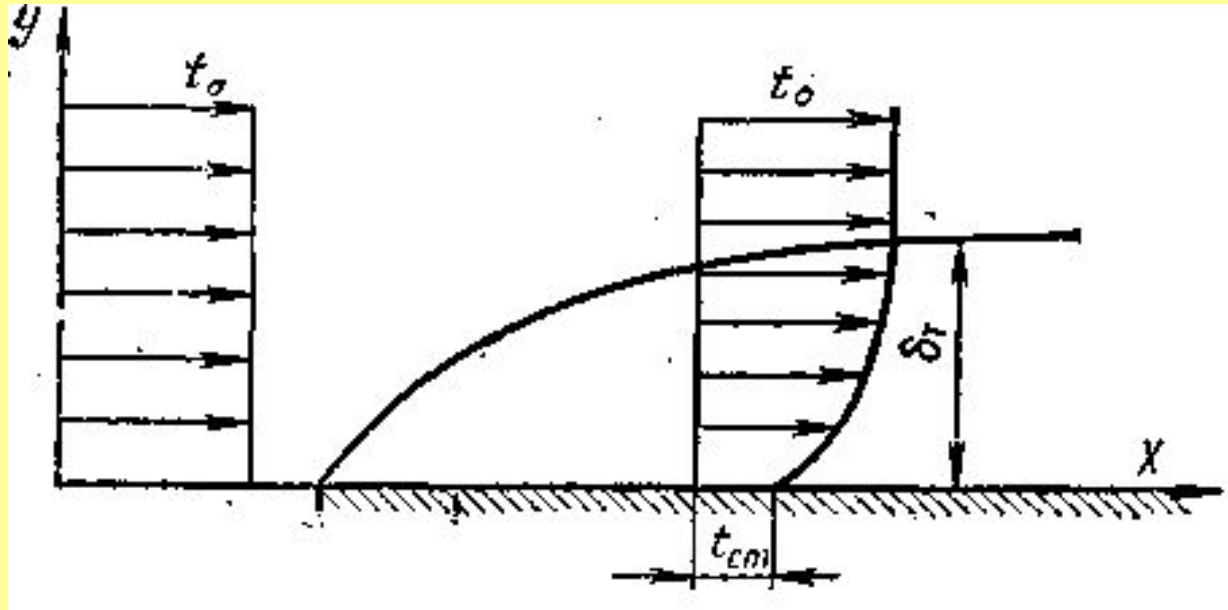
В гидродинамическом пограничном слое вследствие трения скорость жидкости изменяется от скорости, равной скорости невозмущенного потока, до нуля.

- Течение жидкости в пограничном слое может быть как ламинарным, так и турбулентным.



- Опыты показывают, что переход от ламинарного режима течения к турбулентному происходит не мгновенно, а постепенно на некотором участке, течение на котором называется переходным.
 - О режиме течения в пограничном слое судят по величине *числа Рейнольдса*.
 - *Ламинарный режим течения в пограничном слое* имеет место в **изотермических потоках** при $Re_{жл} < 5 \cdot 10^5$,
 - в **неизотермических** – при $Re_{жл} < 4 \cdot 10^4$,
- разрушение ламинарного слоя зависит от степени турбулентности набегающего потока.

- При наличии разности температур между потоком жидкости и пластиной у поверхности пластины кроме **гидродинамического слоя** образуется также и **тепловой пограничный слой**.



- В пределах теплового пограничного слоя **температура** жидкости изменяется **от температуры потока** вдали от пластины до температуры, равной **температуре поверхности пластины**.

- Анализ опытных данных показывает, что коэффициент теплоотдачи зависит не только от изменения характера течения жидкости, но и от *рода жидкости, ее температуры, температурного напора* и *направления теплового потока, являющихся функцией температуры.*
- Особое значение имеет **изменение вязкости в жидкости** в *пограничном слое.*
- При малых скоростях течения жидкости большое влияние оказывает естественная конвекция.

- Для определения среднего коэффициента теплоотдачи пластины, омываемой продольным потоком жидкости при ламинарном режиме в пограничном слое, можно использовать следующие приближенные формулы при значениях чисел $Re_{жл} < 4 \cdot 10^4$:

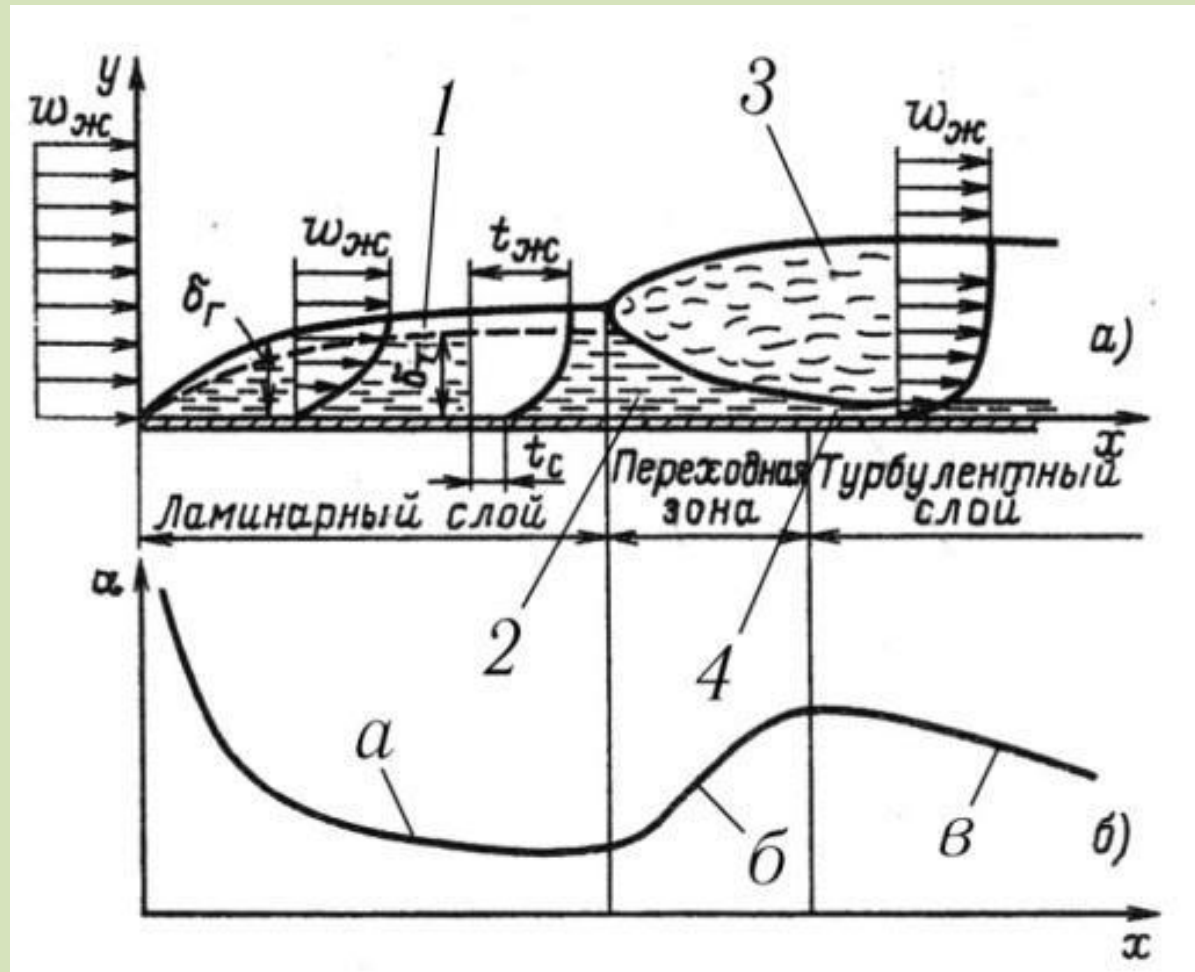
$$\bar{Nu}_{жл} = 0,66 \cdot Re_{жл}^{0,5} \cdot Pr_{ж}^{0,33} \cdot \left(\frac{Pr_{ж}}{Pr_{ст}} \right)^{0,25} \cdot \quad (1)$$

- Для воздуха при $Re_{жл} < 4 \cdot 10^4$, формула упрощается:

$$\bar{Nu}_{жл} = 0,57 \cdot Re_{жл}^{0,5} \cdot \quad (2)$$

- В формулах (1) и (2) за определяющую температуру принята температура набегающего потока ($Pr_{ст}$ берется по температуре стенки).
- За определяющую скорость – скорость набегающего потока.
- За определяющий размер – длина пластины по направлению потока.
- Влияние естественной конвекции на теплоотдачу в этих формулах не учитывается.

- При турбулентном гидродинамическом пограничном слое у поверхности пластины образуется тонкий слой ламинарно текущей жидкости в котором происходит основное изменение скорости потока.



- В ламинарном пограничном подслое происходят почти все изменения температуры текущей жидкости.
- Ламинарный подслой представляет собой главное гидродинамическое и термическое сопротивление.
 - *Расчет конвективной теплоотдачи обычно производят по экспериментальным формулам.*

- Для определения среднего коэффициента теплоотдачи капельных жидкостей при турбулентном пограничном слое у поверхности пластины рекомендуется использовать при значениях чисел $Re_{жл} > 4 \cdot 10^4$ следующее уравнение:

$$\overline{Nu}_{жл} = 0,037 \cdot Re_{жл}^{0,8} \cdot Pr_{ж}^{0,43} \cdot \left(\frac{Pr_{ж}}{Pr_{ст}} \right)^{0,25} \cdot \quad (3)$$

- Для воздуха при $Pr \approx 0,7 = const$ уравнение упрощается и принимает вид:

$$\overline{Nu}_{жл} = 0,032 \cdot Re_{жл}^{0,8} \cdot \quad (4)$$

- В формулах (3) и (4) за определяющую температуру принята температура жидкости вдали от пластины.
- За определяющий размер берется длина пластины по направлению потока.
- **Опыты показывают**, что при развитии турбулентном течении жидкости теплоотдача не зависит от числа **Gr** и, следовательно, в передаче всего количества теплоты принимает участие не естественная, а вынужденная конвекция.