

Биология

7 класс



Тип Кишечнополост ные



Тип Кишечнополостные

- **Кишечнополостные** – тип, объединяющий около 9 тыс. видов многоклеточных животных. В основном обитатели морей и океанов.



гидры



полипы



медузы

Классификация

ТИП КИШЕЧНОПОЛОСТНЫЕ ОКОЛО 9000 ВИДОВ

КЛАСС КОРАЛЛОВЫЕ ПОЛИПЫ

КЛАСС ГИДРОИДНЫЕ

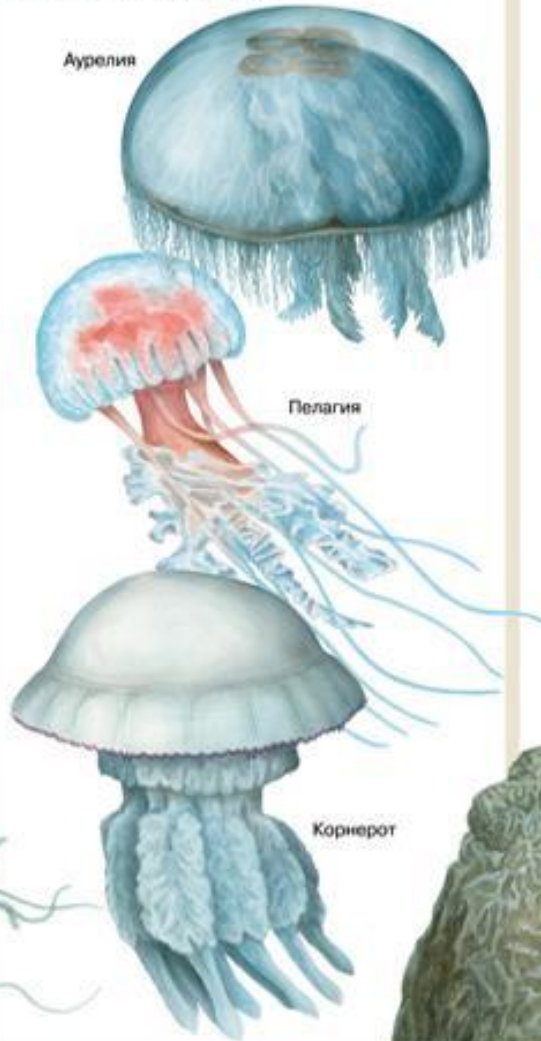
КЛАСС СЦИФОИДНЫЕ



Португальский кораблик



Пресноводная гидра



Аурелия

Пелагия

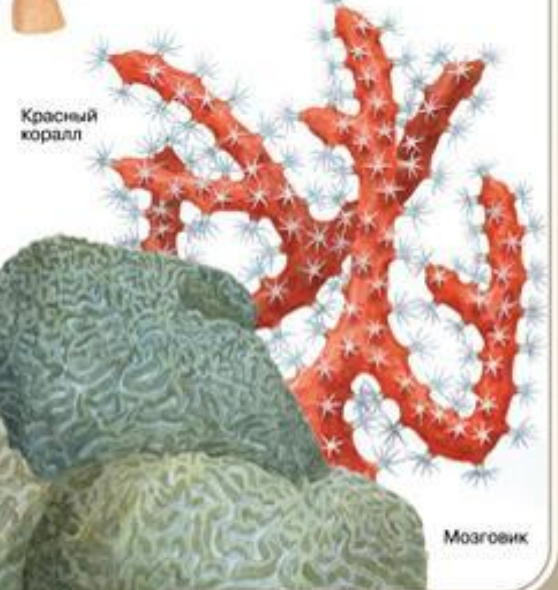
Корнерот



Морское перо



Актиния



Красный коралл

Мозговик

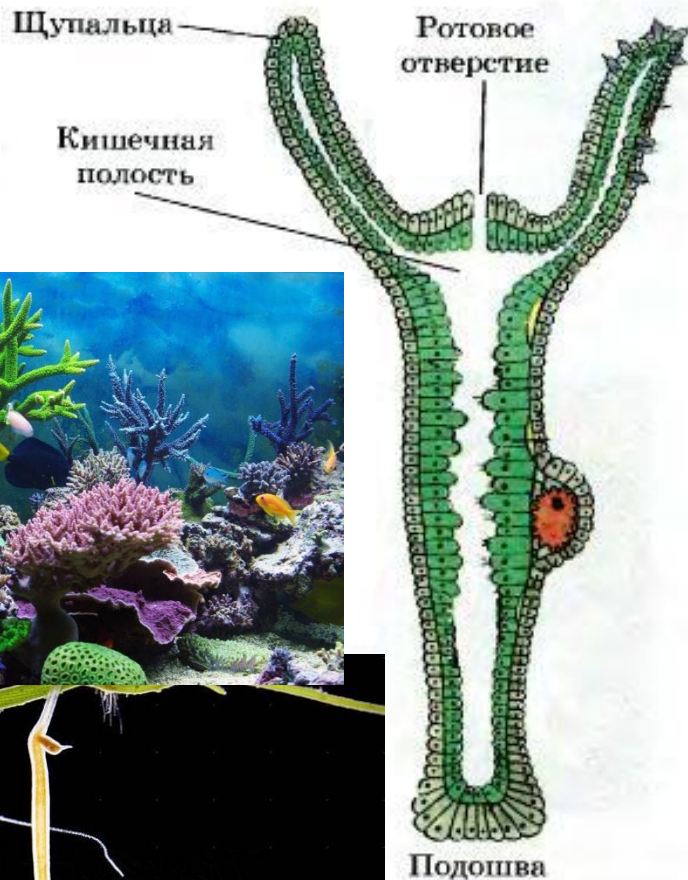


Внешнее строение

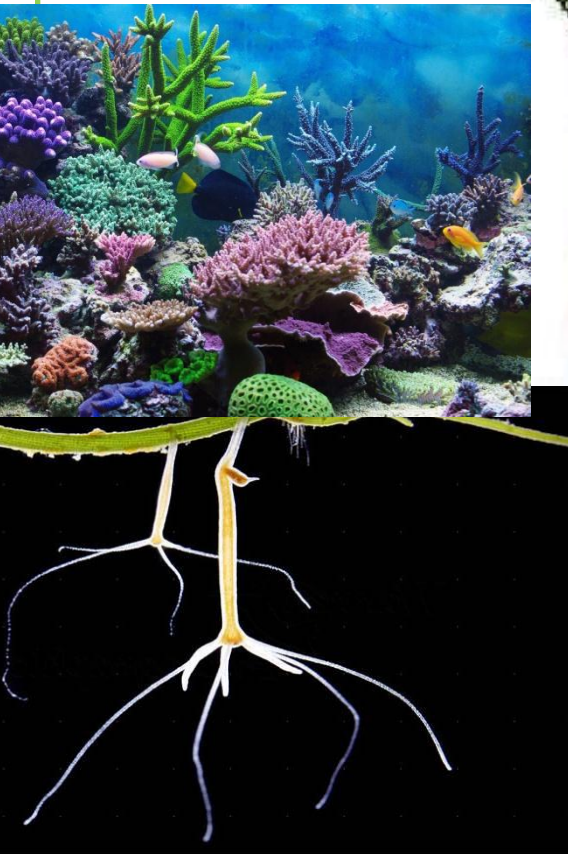
Большинство кишечнополостных имеет две формы жизни: прикрепленный **полип** (бесполое поколение) и свободноживущая **медуза** (половое поколение).



Внешнее строение: полип

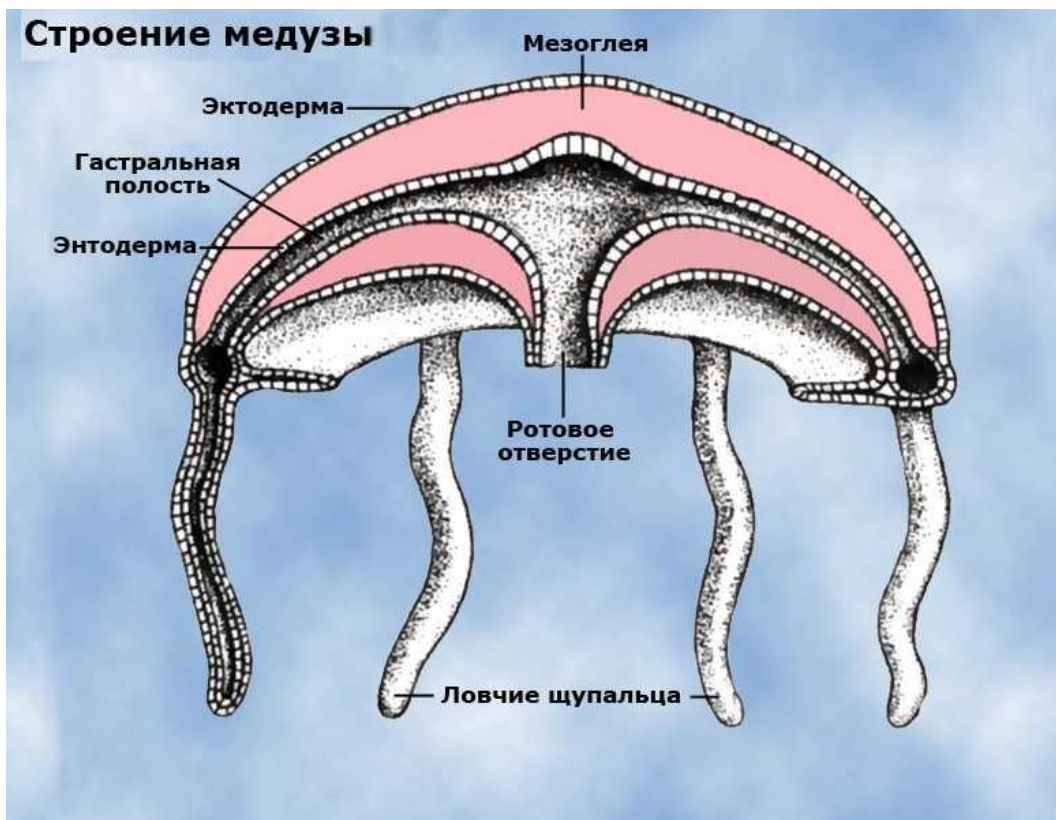


Полип имеет почти правильную цилиндрическую форму. На одном конце находится **рот**, окруженный 5 – 12 **щупальцами**, на другом конце – **подошва**. Могут быть одиночными (гидра) и колониальными (коралловые полипы).



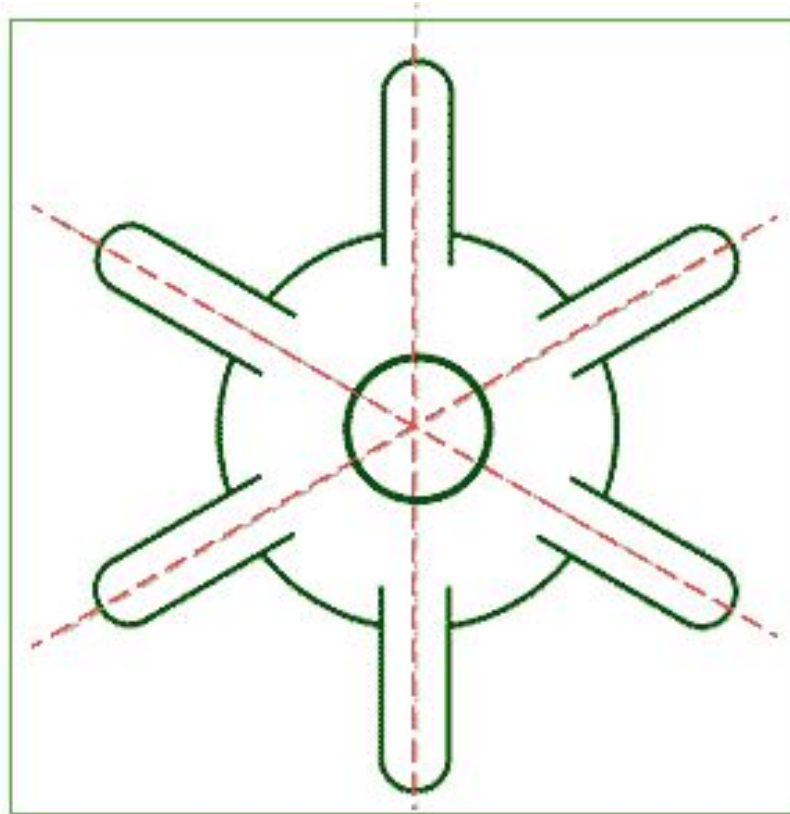
Внешнее строение: медуза

Медуза имеет форму **зонтика**, под сводом которого расположен **рот**, окруженный **щупальцами**. Всегда одиночные.



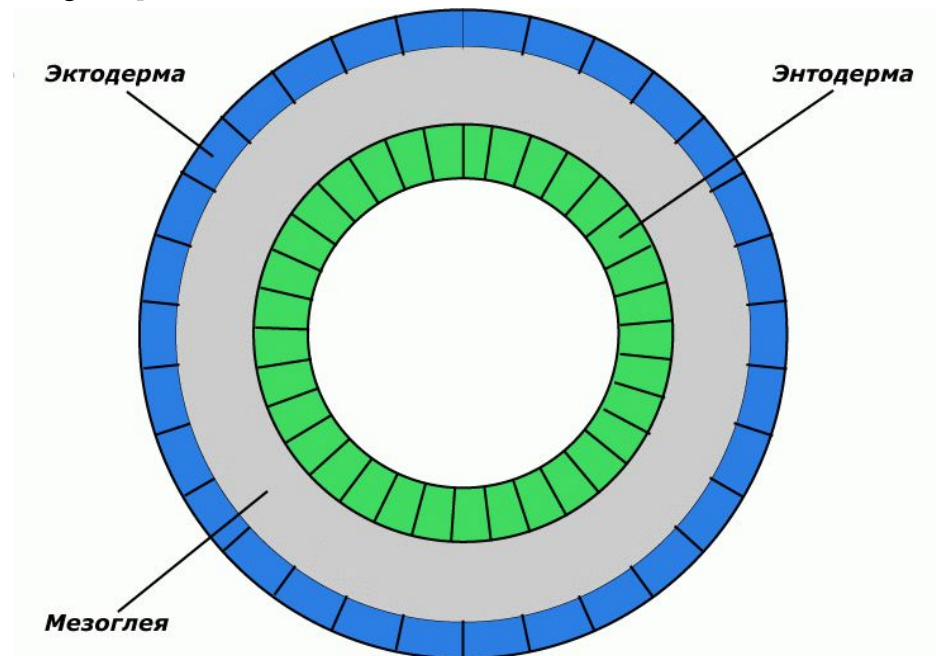
Особенности кишечнополостных

1. Имеют **лучевой (радиальный) тип симметрии**. То есть через тело можно провести несколько плоскостей симметрии.



Особенности кишечнополостных

2. **Двухслойные** животные. Тело образовано двумя слоями клеток: наружным – **эктодерма** и внутренним – **энтодерма**. Между ними находится слой студенистого вещества – **мезоглея**. Внутри тела имеется **кишечная полость**.



Клетки тела гидры

Слой тела	Тип клетки	Функции
Эктодерма	Эпителиально-мускульная	
	Стрекательная	
	Нервная	
	Промежуточная	
	Половая	
Энтодерма	Пищеварительно-мускульная	
	Железистая	

Наружный слой клеток – эктодерма

Строение наружного слоя клеток (эктодерма)



Больше всего в наружном слое **эпителиально-мышечных** клеток. Они создают *покров тела* гидры. В основании каждой такой клетки есть сократимое **мышечное волокно**, играющее важную роль при *движении* животного.

Наружный слой клеток – эктодерма

Строение наружного слоя клеток (эктодерма)

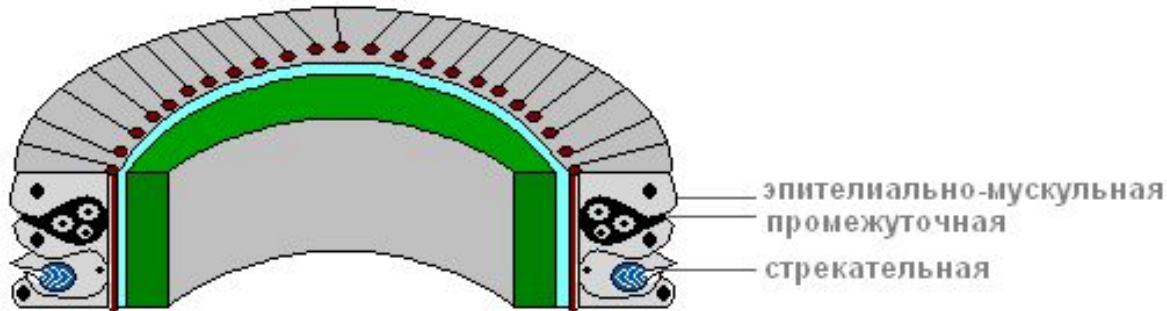


Схема строения стрекательной клетки
(со свёрнутой стрекательной нитью)



Все тело гидры и особенно ее щупальца усажены большим количеством **стрекательных клеток**. Стрекательная клетка содержит овальную **капсулу** и **стрекательную нить**. Снаружи имеется **чувствительный волосок**. Стрекательные клетки служат средством **нападения или защиты**.

Наружный слой клеток – эктодерма

Схема строения стрекательной клетки
(со свёрнутой стрекательной нитью)



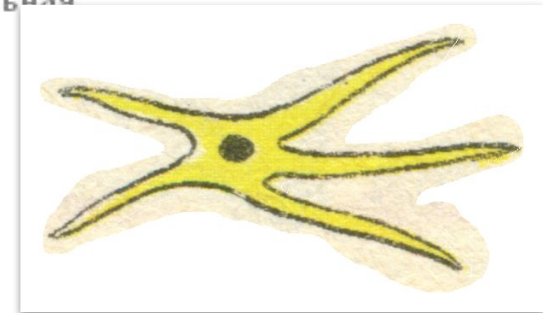
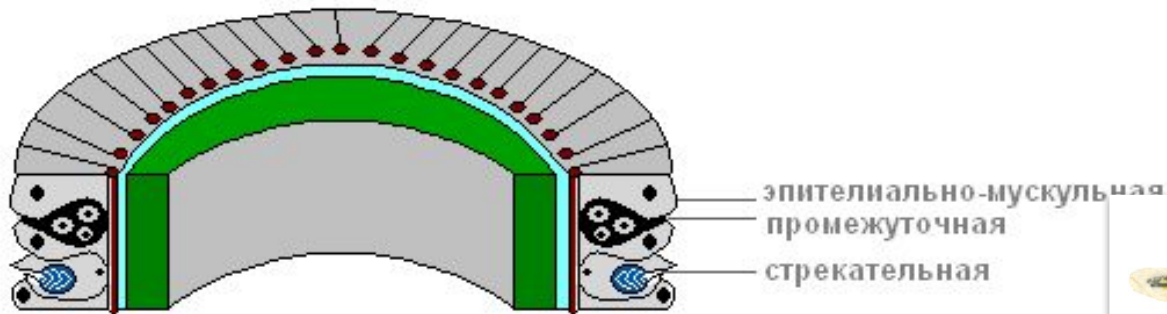
Схема строения стрекательной клетки
(с выброшенной стрекательной нитью)



Если добыча или враг прикоснётся к **чувствительному волоску**, который расположен снаружи **стрекательной клетки**, в ответ на раздражение **стрекательная нить** выбрасывается и вонзается в тело жертвы. По каналу нити в организм жертвы попадает вещество, способное парализовать жертву.

Наружный слой клеток – эктодерма

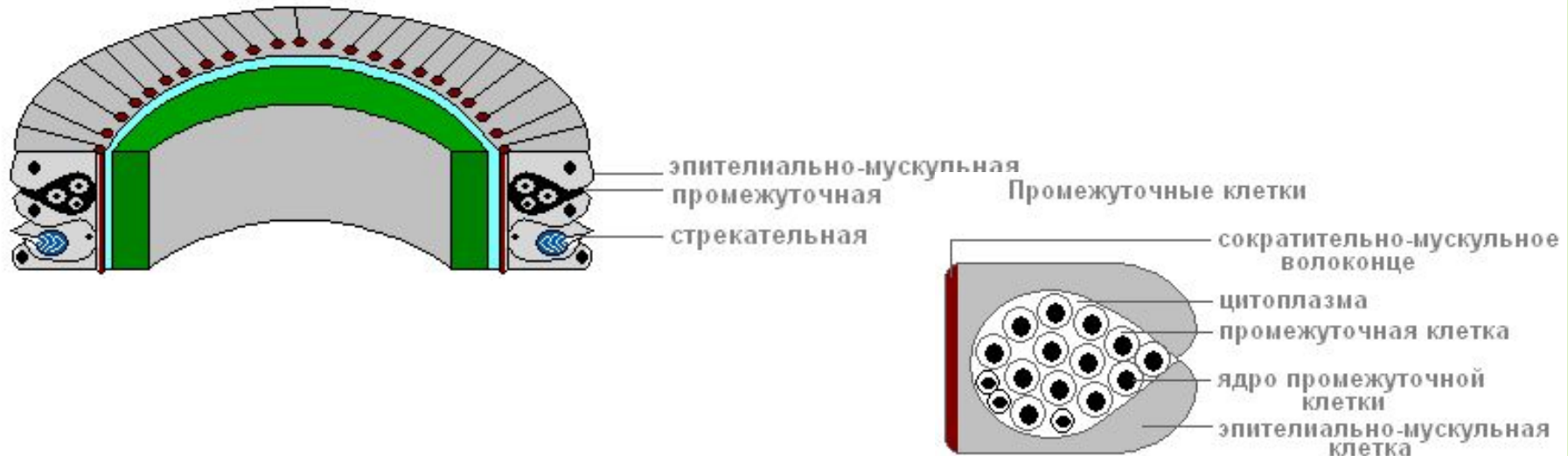
Строение наружного слоя клеток (эктодерма)



В наружном слое расположены и **нервные клетки**. Они имеют звездообразную форму, т.к. снабжены выростами. Отростки соседних клеток соприкасаются и образуют **нервное сплетение**.

Наружный слой клеток – эктодерма

Строение наружного слоя клеток (эктодерма)



Между **кожно-мускульными** клетками находятся группы мелких, округлых, с большими ядрами и небольшим количеством цитоплазмы клеток, называемых **промежуточными**. При повреждении тела гидры, они начинают усиленно расти и делиться и могут превращаться в остальные типы клеток тела гидры.

Наружный слой клеток – эктодерма

Строение яйцеклетки гидры



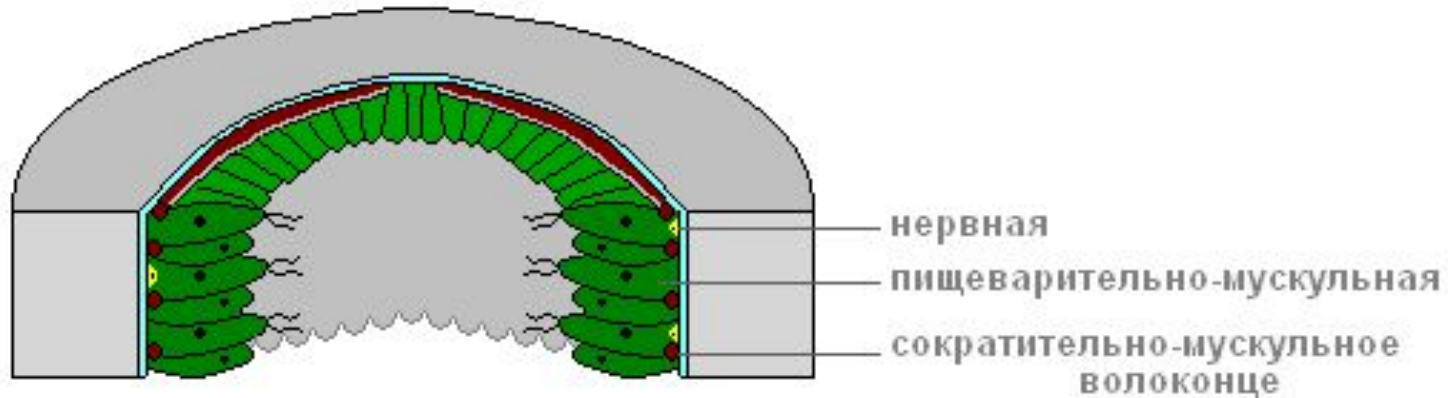
Строение сперматозоида гидры



С приближением холодов осенью в эктодерме гидры из промежуточных клеток образуются половые клетки. Различают два вида половых клеток: **яйцевые**, или *женские половые клетки*, и **сперматозоиды**, или *мужские половые клетки*.

Внутренний слой клеток – энтодерма

Строение внутреннего слоя клеток (энтодерма)



Энтодерма выстилает изнутри всю кишечную полость. В её состав входят **пищеварительно-мускульные** и **железистые** клетки.

Питание

– гетеротрофное

Строение пищеварительно-мускульной клетки



Каждая из **пищеварительно-мускульных** имеет 1-3 жгутика. Колеблющиеся **жгутики** создают ток воды, которым пищевые частички подгоняются к клеткам.

Пищеварительно-мускульные клетки способны образовывать **ложноножки**, захватывать и переваривать в пищеварительных вакуолях мелкие пищевые частицы (фагоцитоз).

Питание

– гетеротрофное

Строение железистой клетки



Имеющие в энтодерме **железистые клетки** выделяют внутрь кишечной полости **пищеварительный сок**, который разжижает и частично переваривает пищу.

Питание

Добыча захватывается щупальцами с помощью **стрекательных клеток**, яд которых быстро парализует мелких жертв. Координированными движениями щупалец добыча подносится ко рту, а затем с помощью сокращений тела гидра «надевается» на жертву. Пищеварение начинается в **кишечной полости** (**полостное пищеварение**), заканчивается внутри пищеварительных вакуолей **пищеварительно-мускульных** клеток энтодермы (**внутриклеточное пищеварение**). Питательные вещества распределяются по всему телу гидры. Непереваренные остатки пищи выбрасываются через рот.

Дыхание

- Гидра дышит растворённым в воде кислородом. Органов дыхания у неё нет, и она поглощает кислород *всей поверхностью тела.*

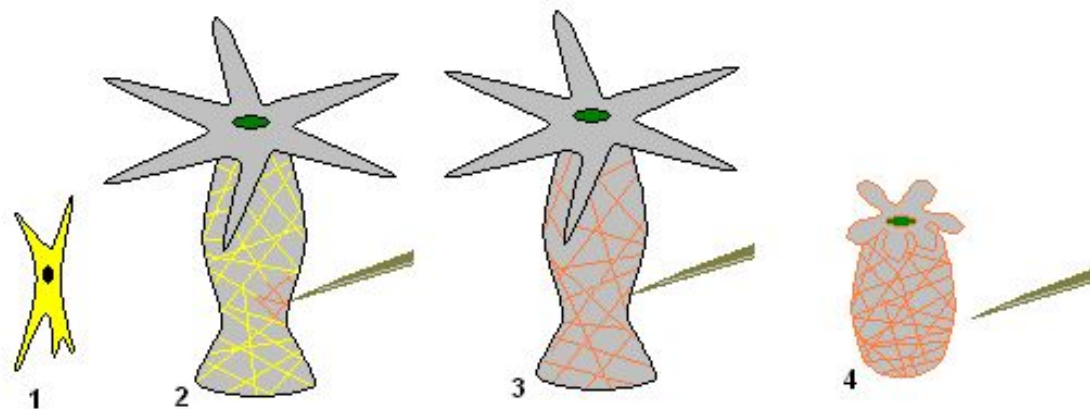
Выделение

- Выделение продуктов обмена также происходит *всей поверхностью тела.*

Раздражимость

Нервная система **диффузного типа**.

Нервная сеть и раздражимость гидры



Рефлекс

Восприятие
раздражения

Передача
возбуждения

Ответная
реакция

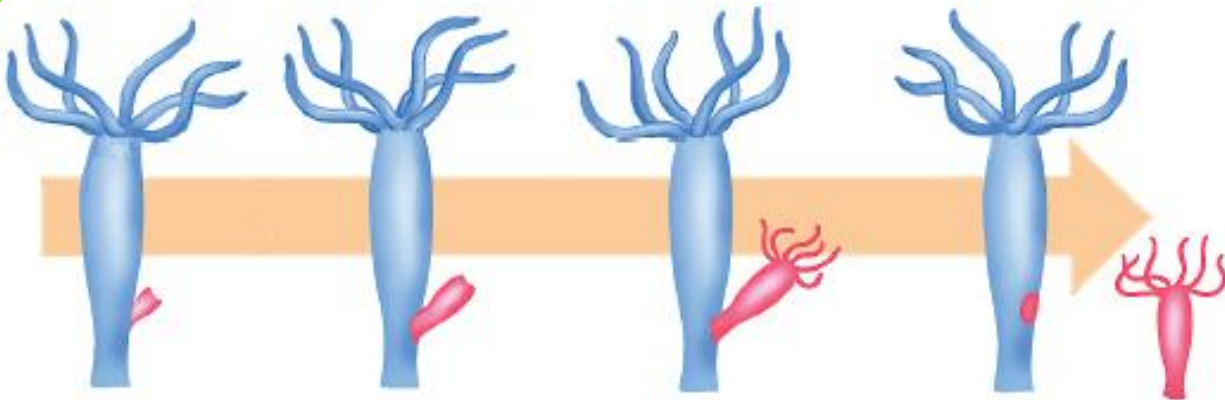
Размножение

Бесполое

почкование – путем образования выроста на материнском организме, из которого образуется новая особь;

Половое

– путем слияния половых клеток – **гамет**.



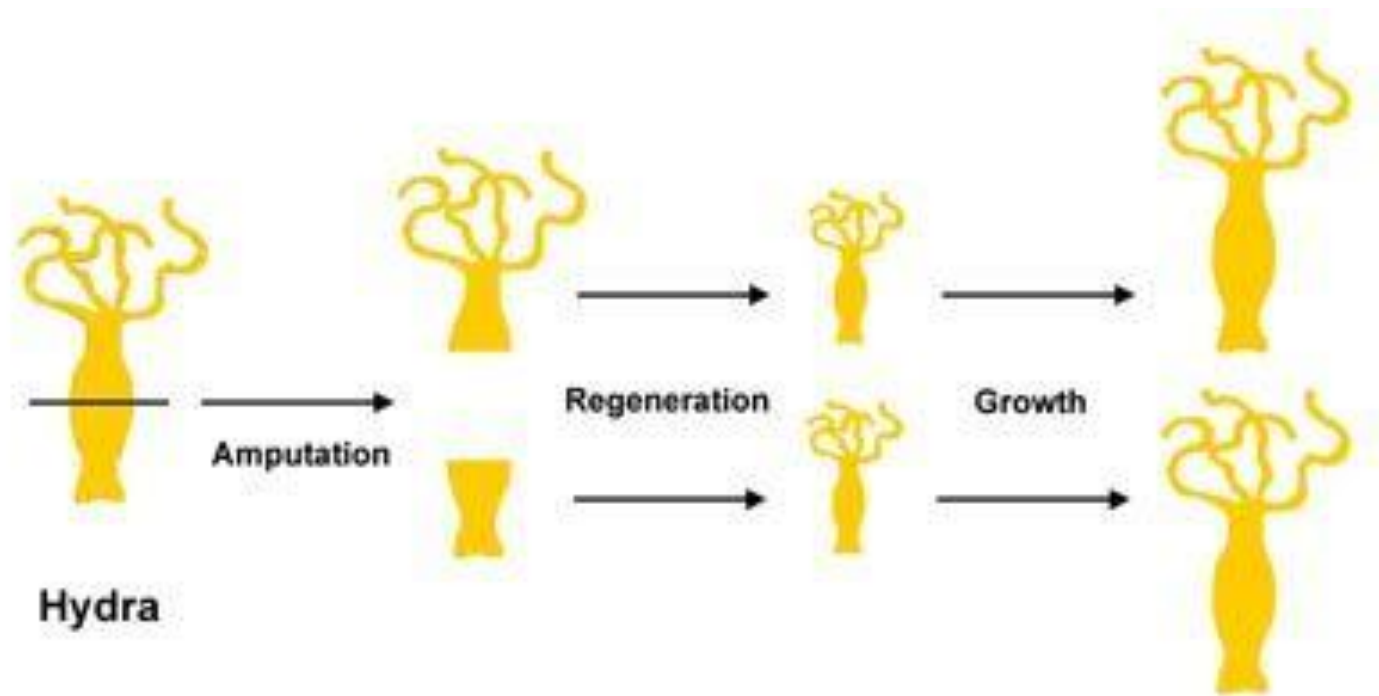
Размножение

- Гермафродиты – одна особь имеет и яйцеклетки, и сперматозоиды.
- Большинство раздельнополые.



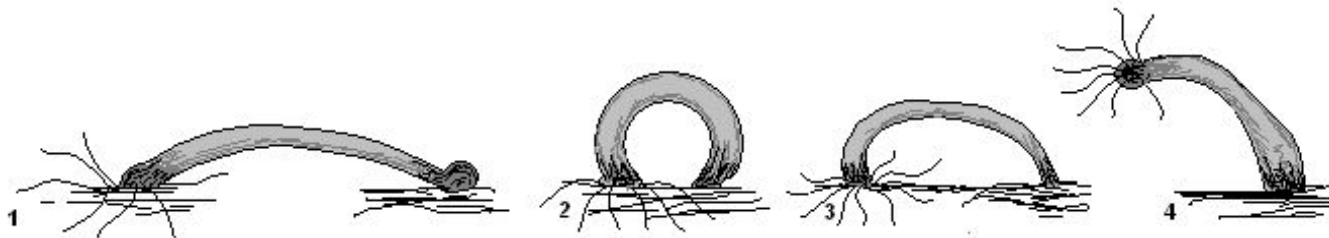
Регенерация

- **Регенерация** – восстановление утраченных или поврежденных частей тела.

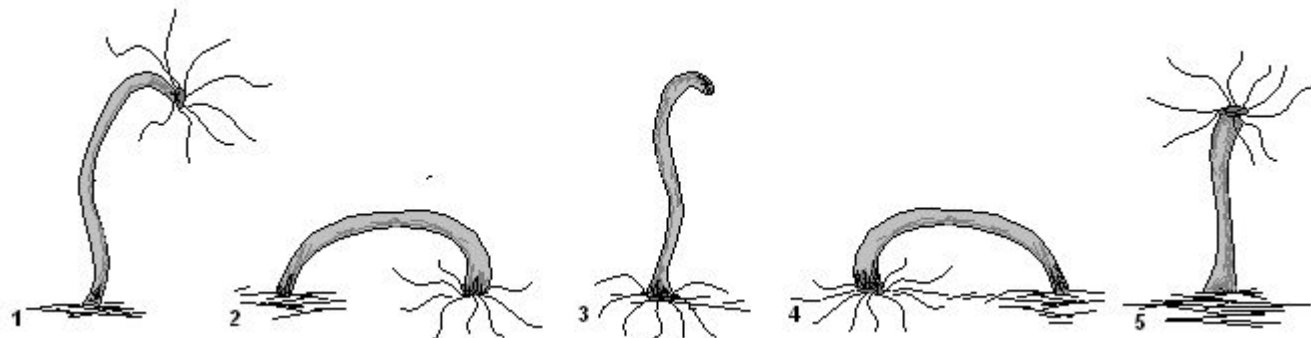


Движение

«Шагающий» способ передвижения



«Кувыркающий» способ передвижения



Домашнее задание:

- Выучить записи в **тетради**.
- **Учебник:** §9 (пересказывать, выучить определения, *выделенные курсивом*). §8, §10 (читать).
- Подготовиться к тестированию по темам: **«Простейшие», «Тип Кишечнополостные»** (§3 – §10).
- По желанию: подготовить сообщения об **актинии, кораллах, медузах**.

