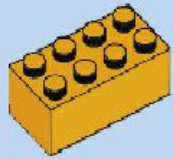


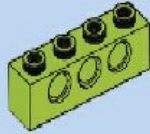
\* «Майло» и его  
друзья



Тяга.  
Открытая тема

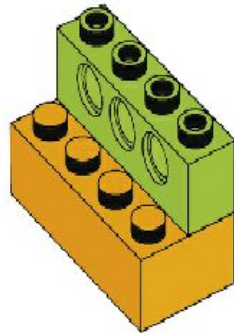


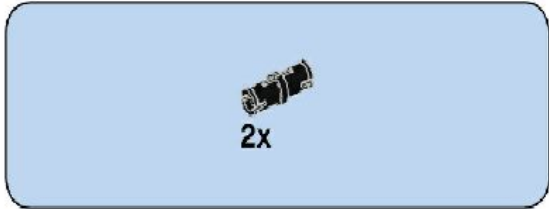
1x



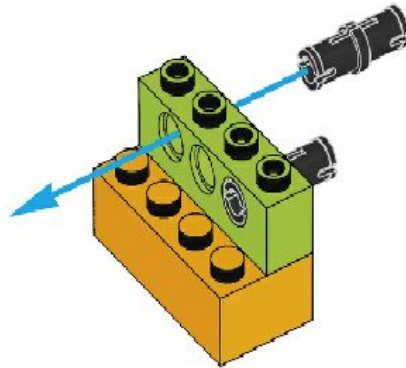
1x

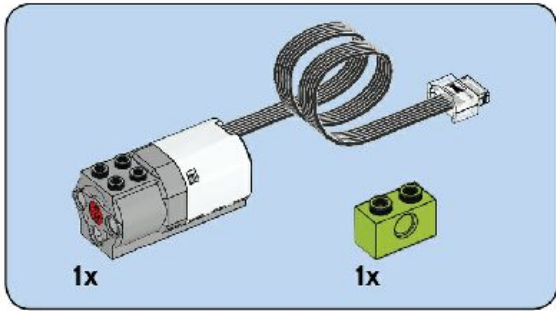
1



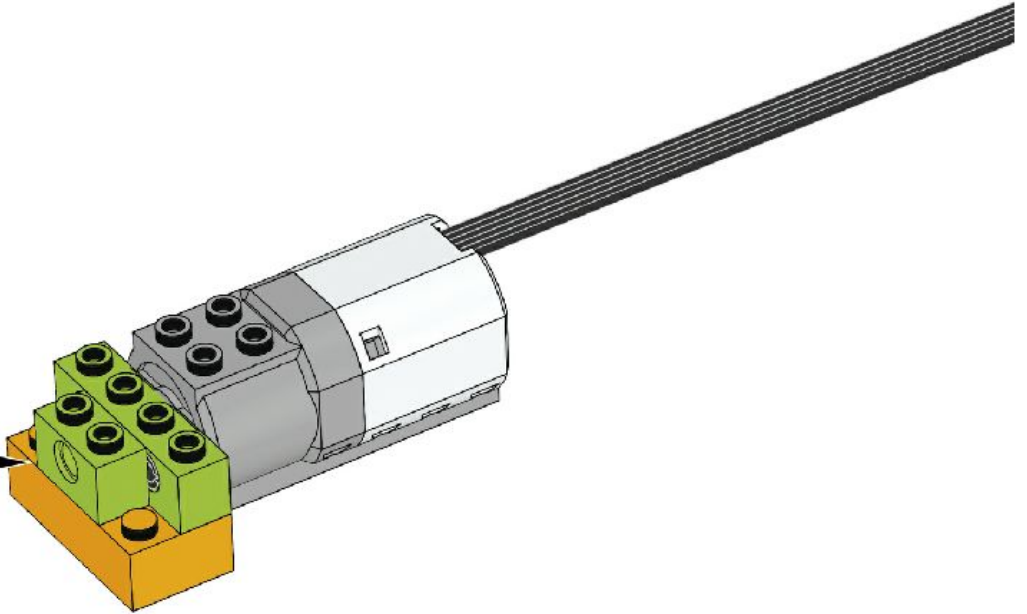
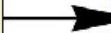
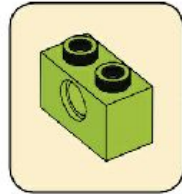


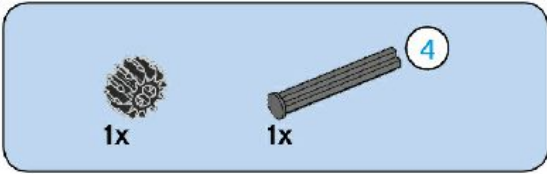
2



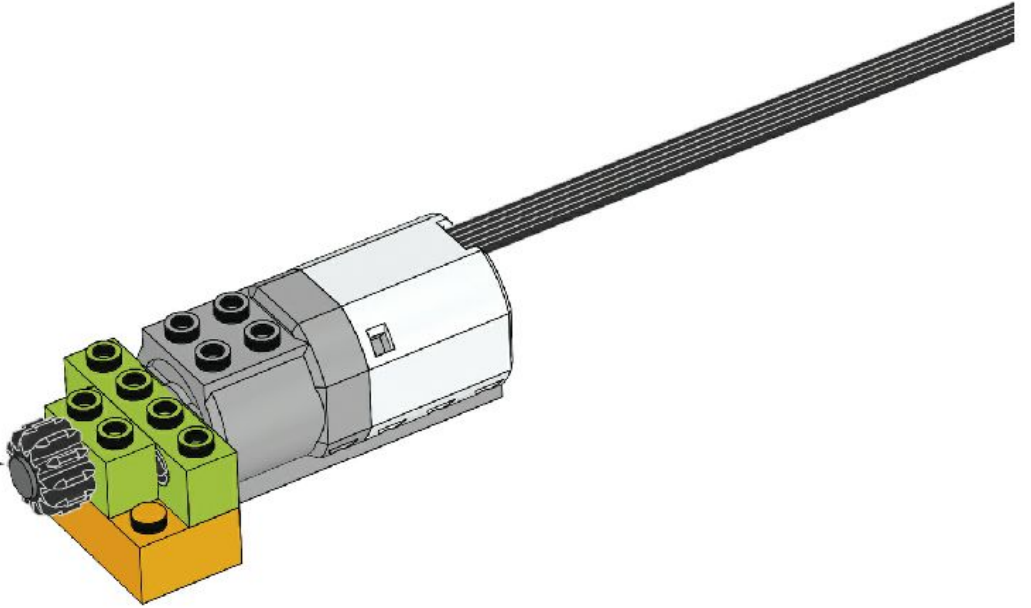
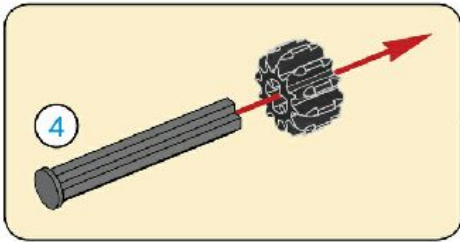


3



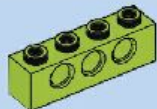


4



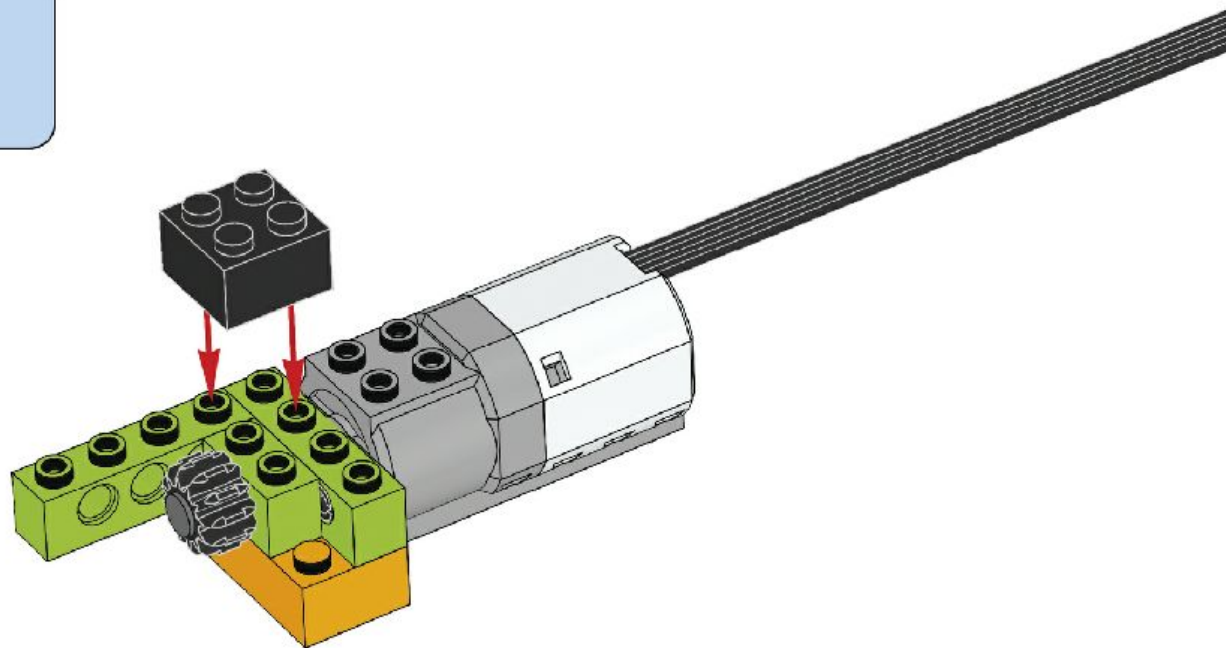


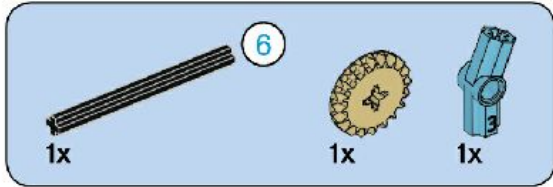
1x



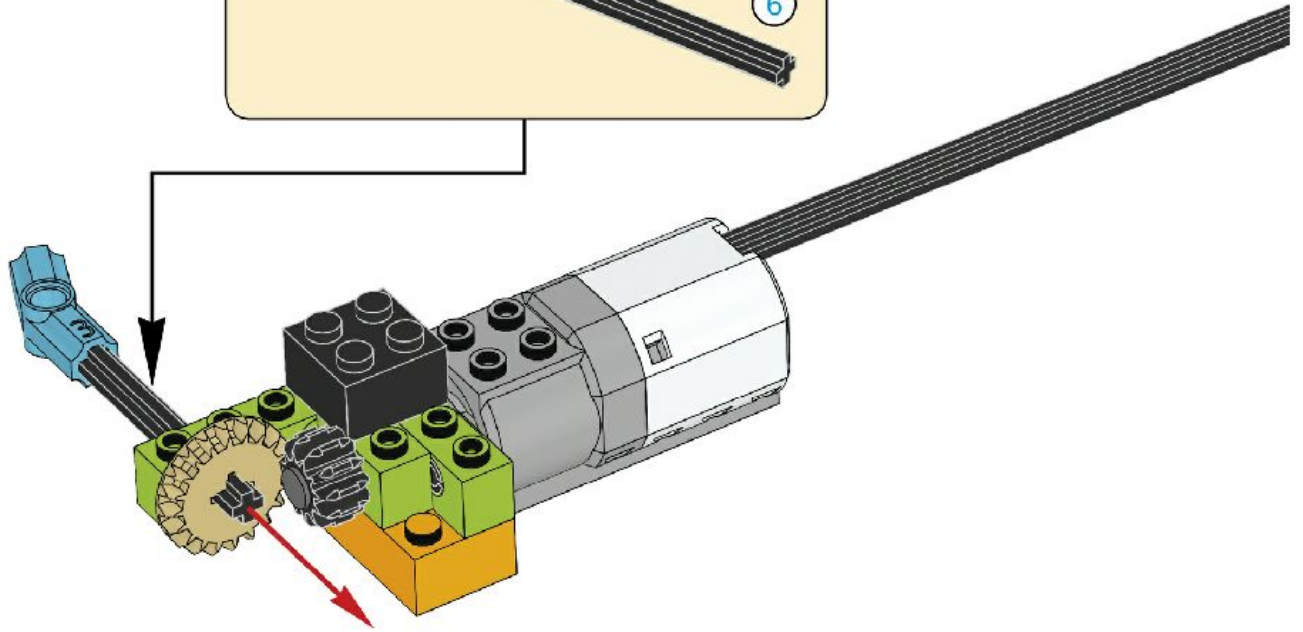
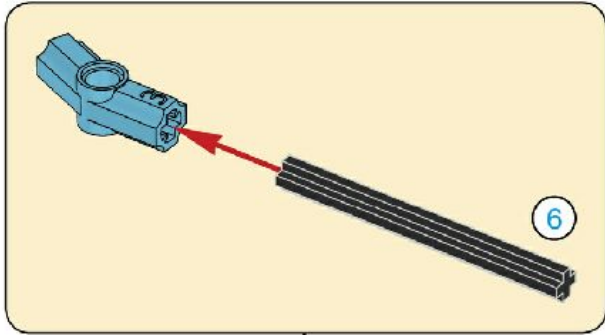
1x

5





6



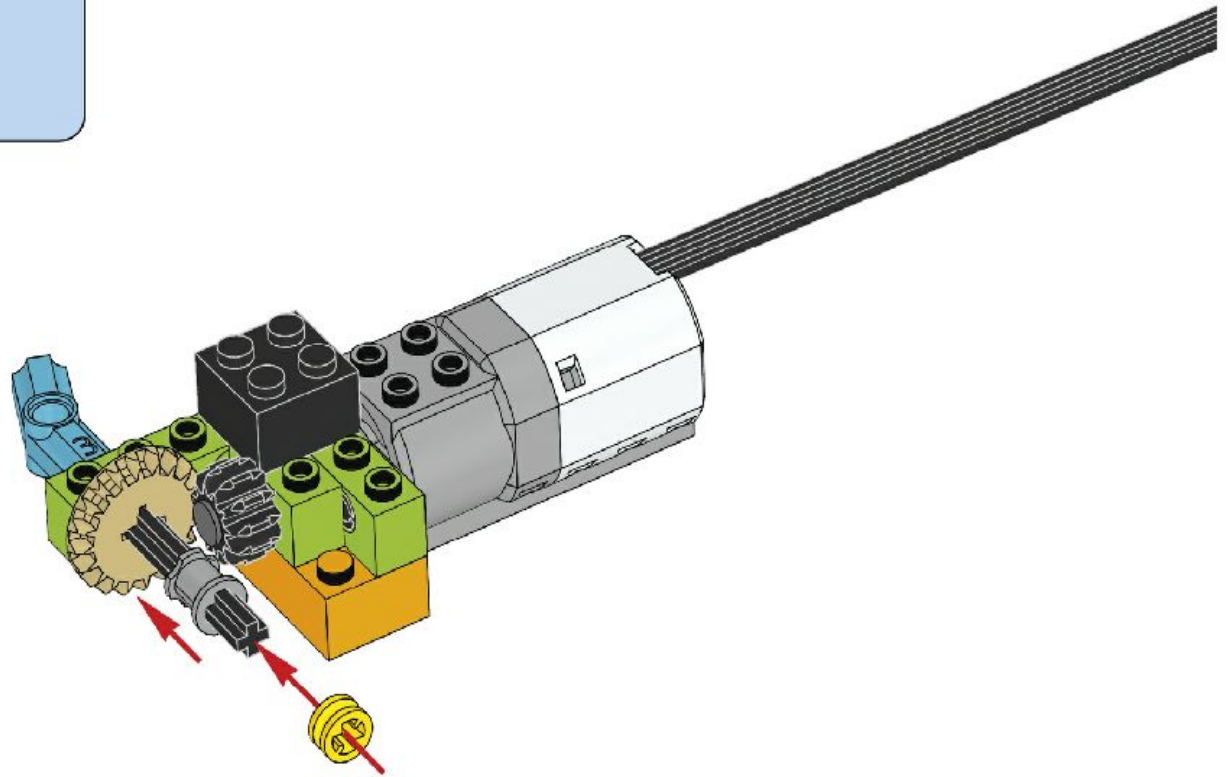


1x

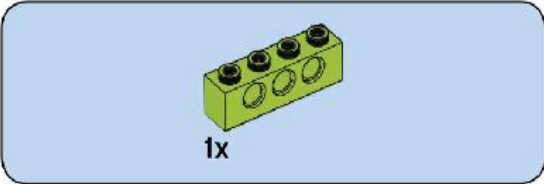


1x

7

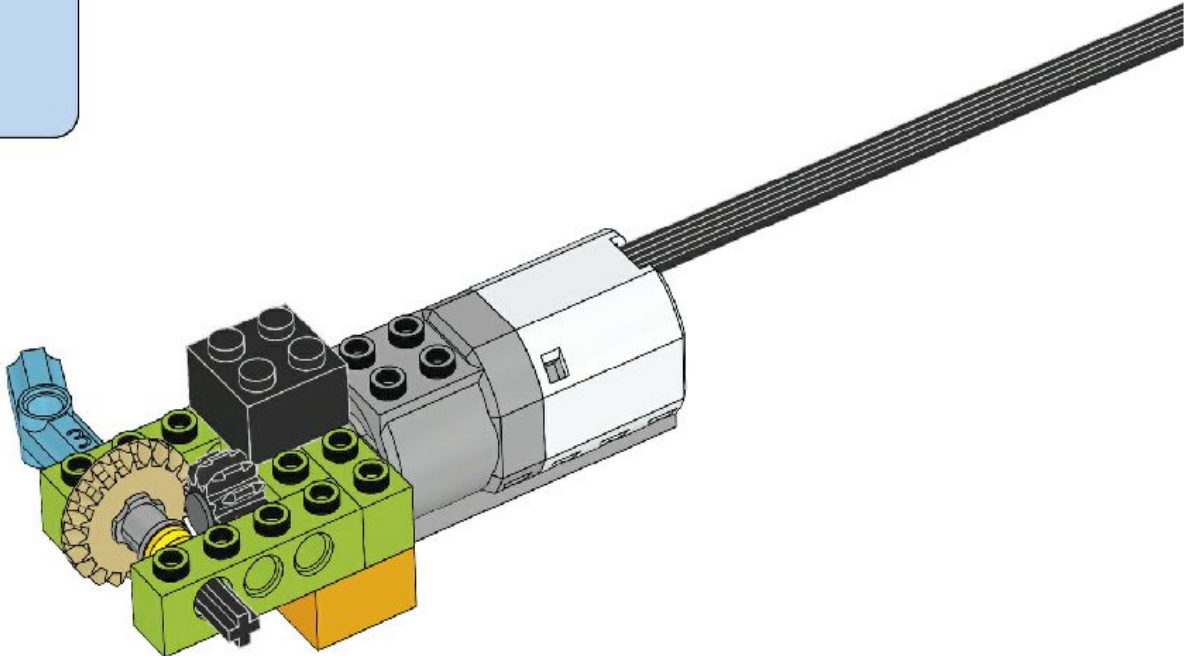






1x

8



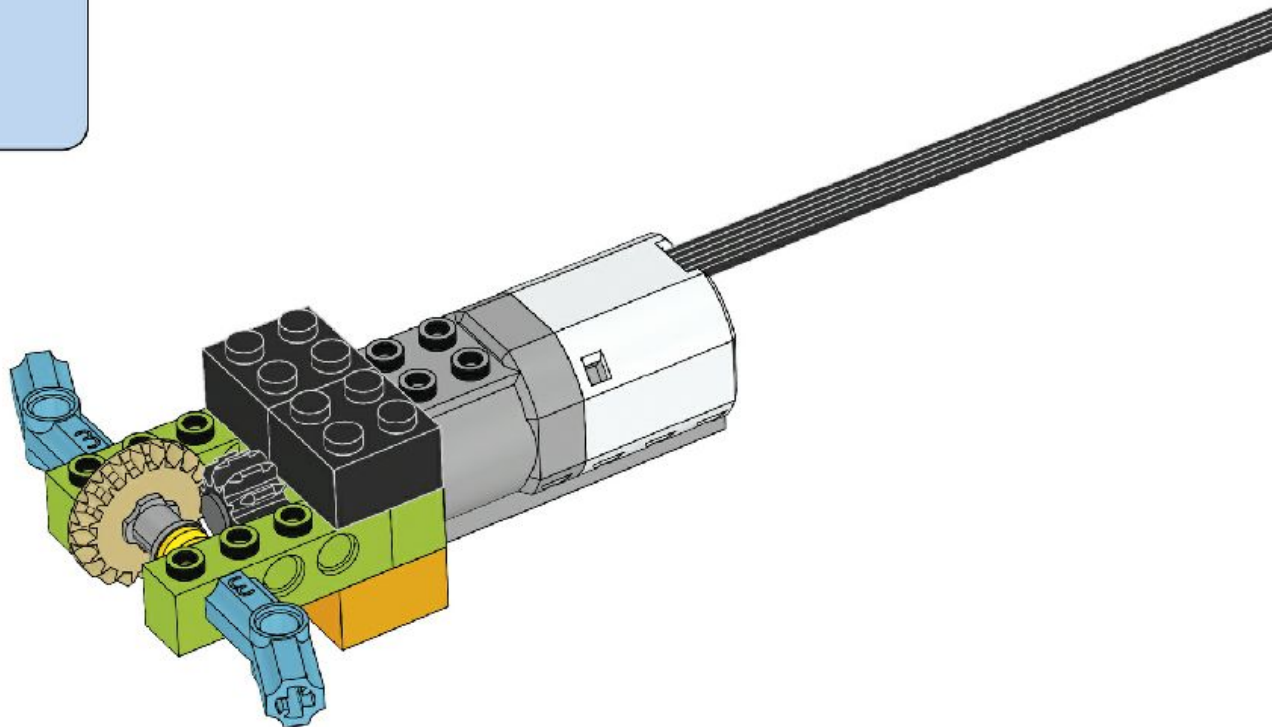


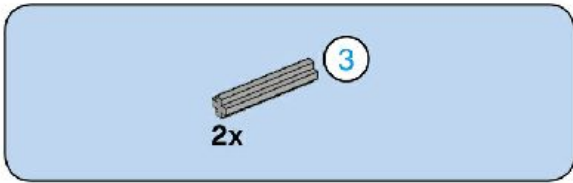
1x



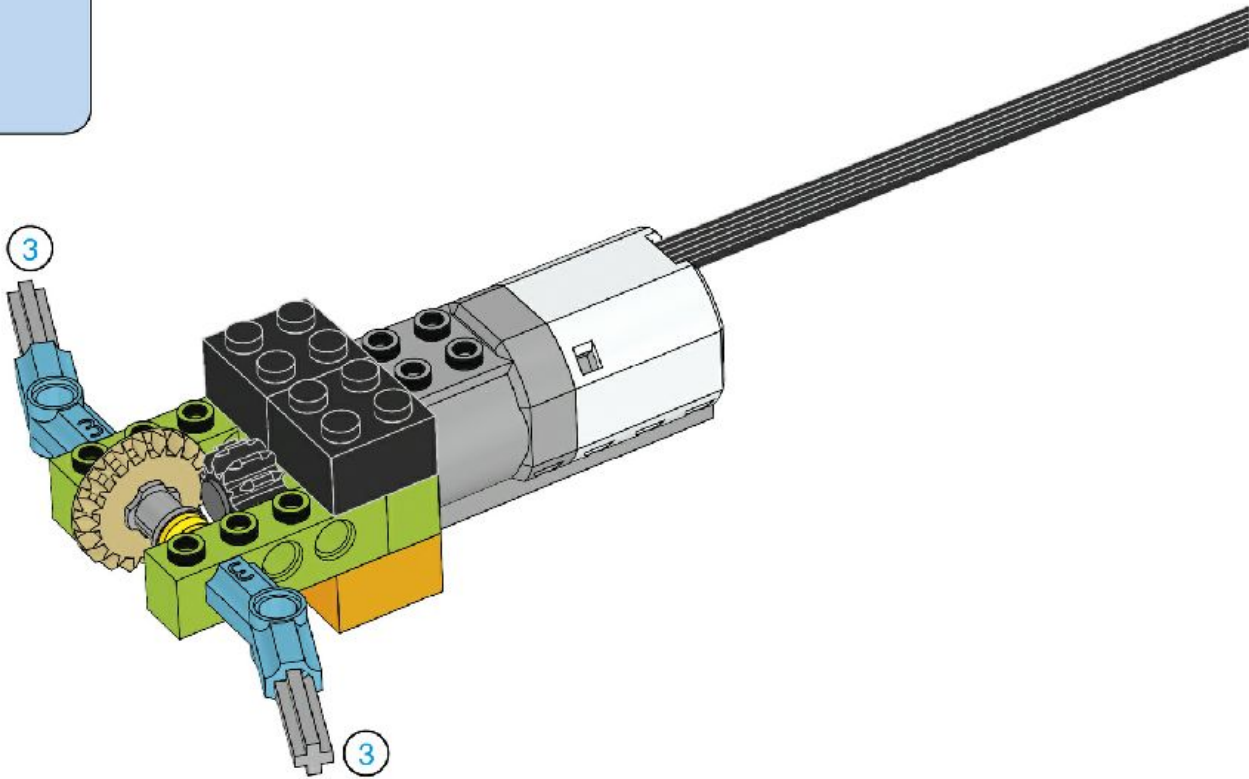
1x

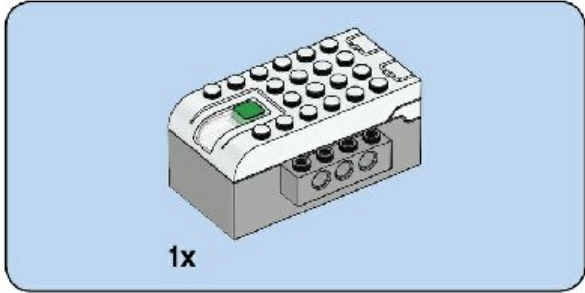
9





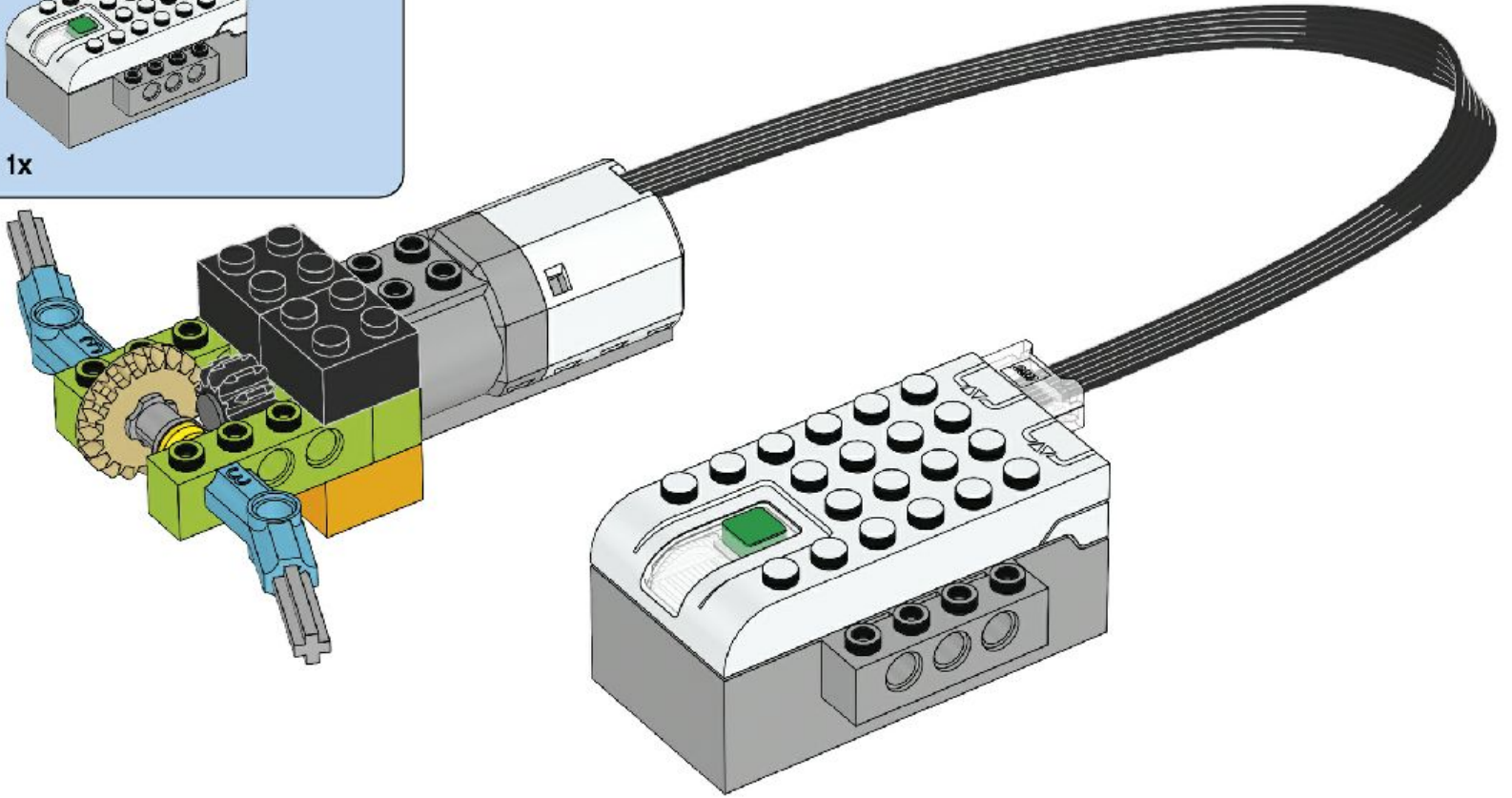
10





1x

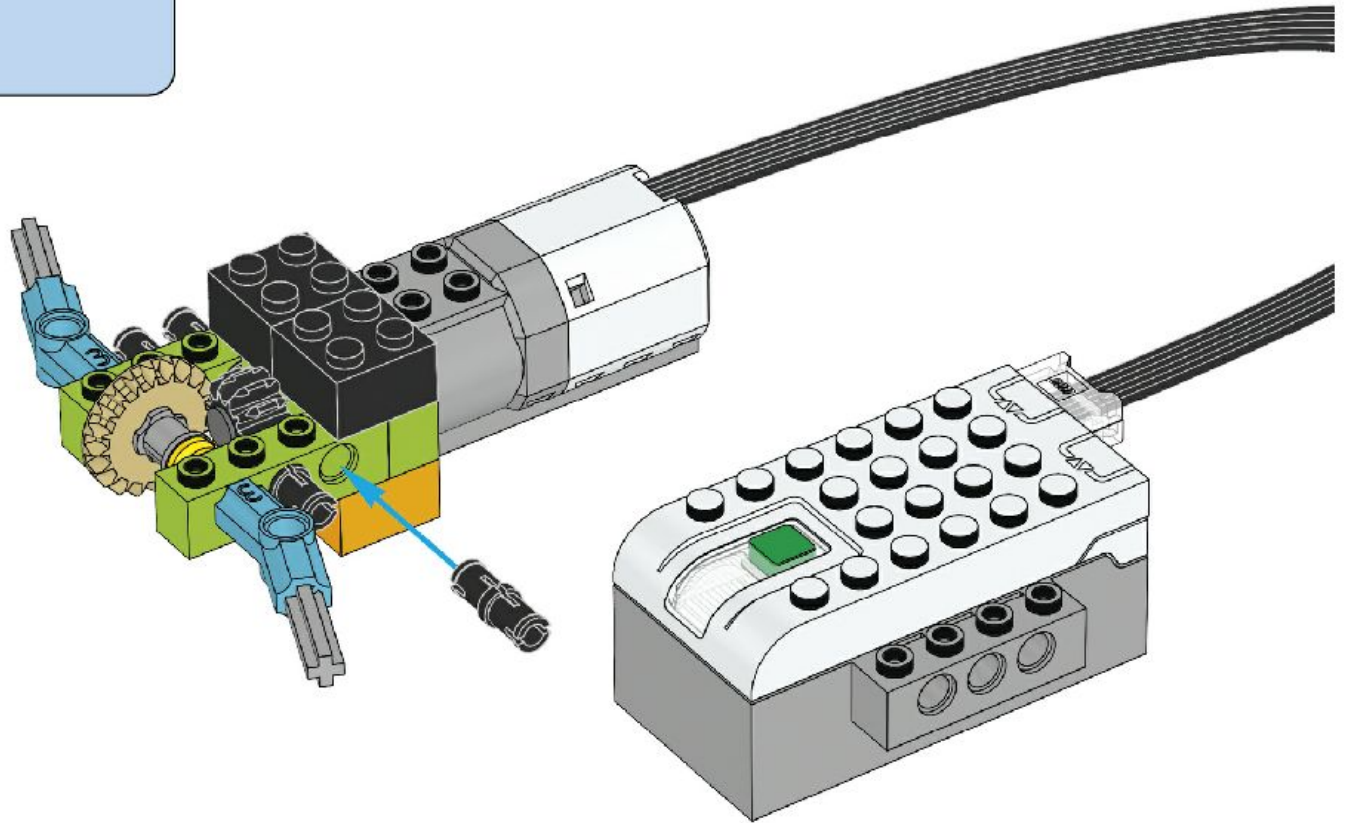
11





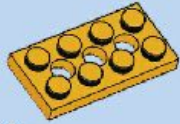
4x

# 12



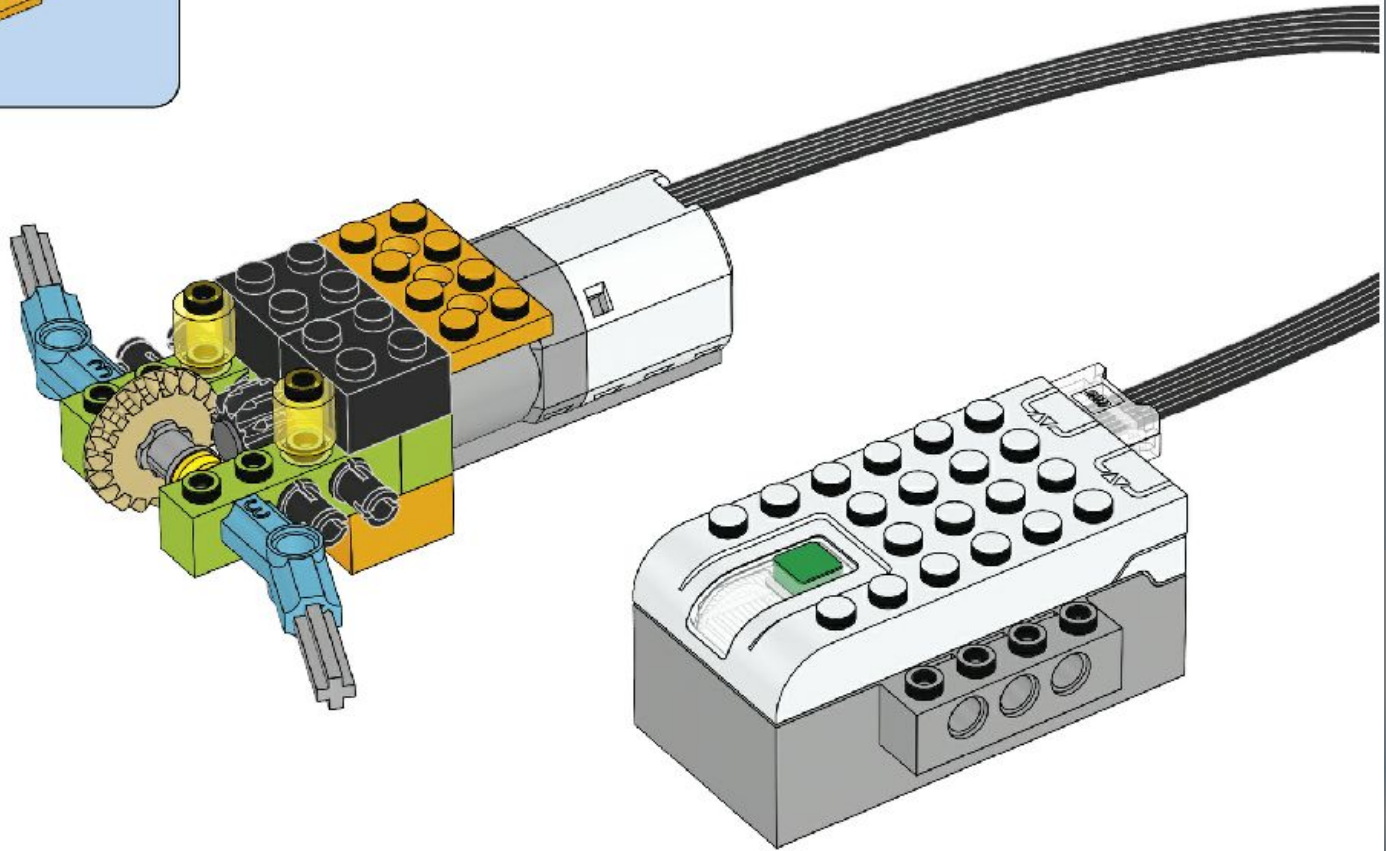


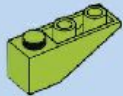
2x



1x

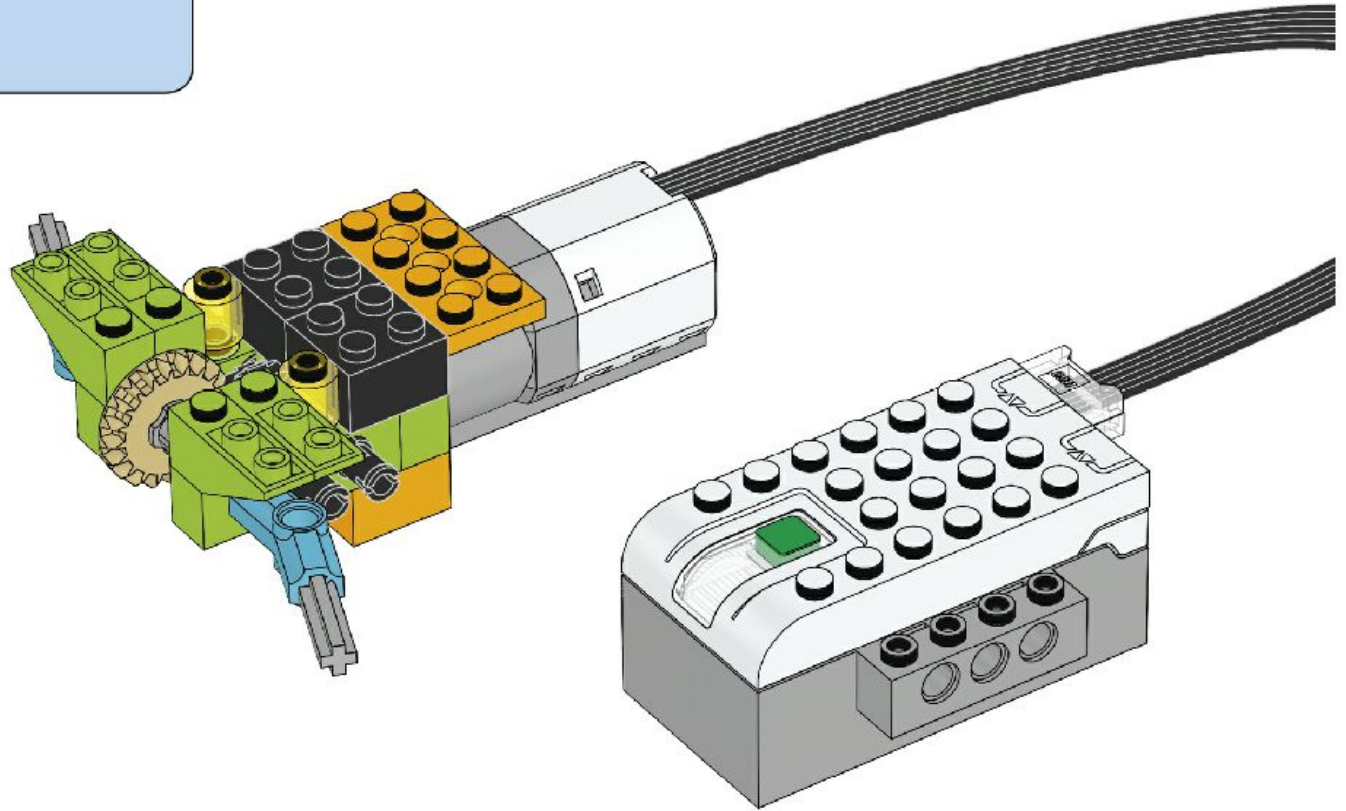
# 13



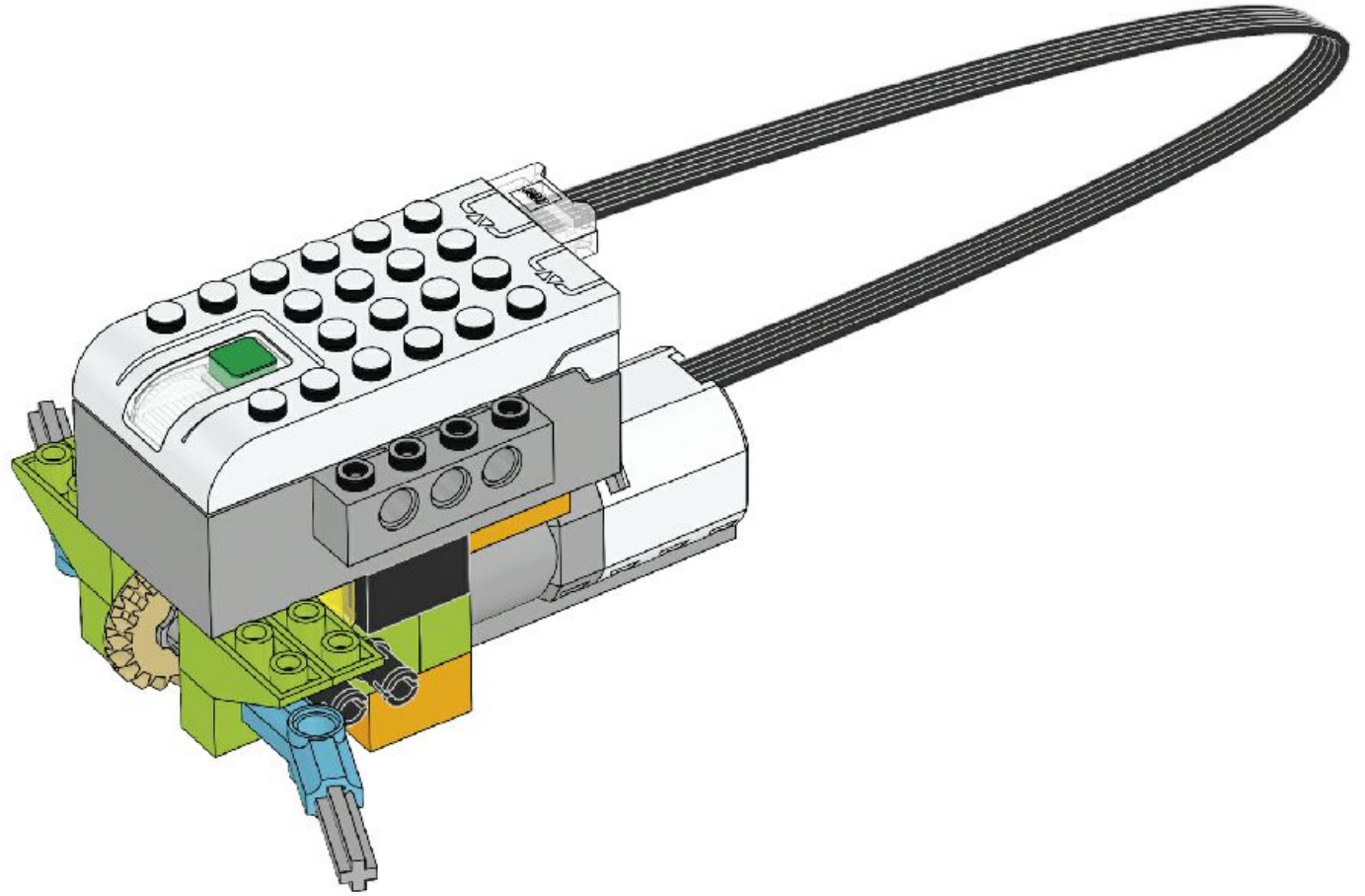


4x

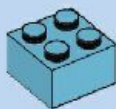
14



15

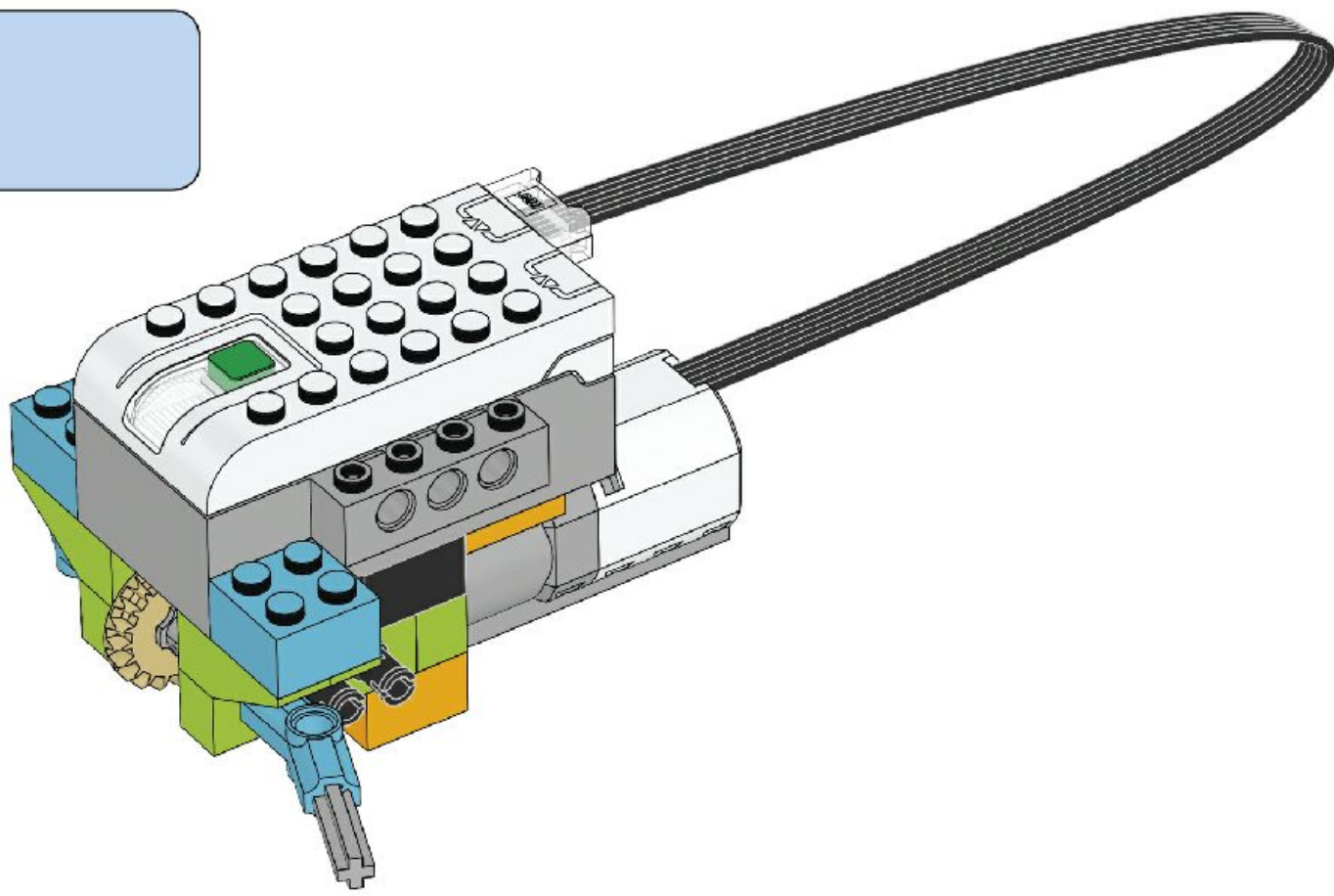






2x

# 16







# Конструкция собрана, теперь мы составляем программу



Проговариваем последовательность действия программы:

1. Пуск
2. Вывод информации на экран (последовательно 1 – 2 – 3)
3. Мощность двигателя (10 – это максимальное значение)
4. Запуска двигателя
5. Время работы двигателя (значение 2)

## Соединяем СмартХаб и планшет



Добавляем команду:  
Двигатель стоп



Добавляем команду:  
Воспроизведение звука

**Внимание!!! Не забывайте, что разложить детали обратно по ячейкам тоже важное задание Конструктора**