

Луганский государственный медицинский университет
Кафедра технологии лекарств, организации и экономики фармации


Лекция № 12

Технология изготовления таблеток, покрытых оболочкой



Покрытие таблеток оболочками обеспечивает:

- 1) защиту таблеток от внешней среды;
- 2) маскировку неприятного вкуса и запаха, содержащихся в таблетках лекарственных веществ;
- 3) защиту от окрашивающей способности лекарственных веществ в таблетках;
- 4) защиту лекарственных веществ от кислой реакции желудочного сока;
- 5) защиту слизистой рта, пищевода и желудка от раздражающего действия лекарственных веществ;

- 
- 6) локализацию терапевтического действия;
 - 7) улучшение товарного вида таблеток и удобства их применения;
 - 9) предотвращение нарушений процессов пищеварения;
 - 10) пролонгирование терапевтического действия лекарственных веществ в таблетках;
 - 11) преодоление несовместимости различных веществ, находящихся в одной таблетке.

Вспомогательные вещества, применяющиеся при покрытии таблеток оболочками

- адгезивы (сахарный сироп, карбосиметилцеллюлоза, метилцеллюлоза);
- структурные вещества (сахар, магния оксид, кальция оксид, тальк, магния карбонат основной);

- пластификаторы (растительные масла, метилцеллюлоза, поливинилпирролидон, карбосиметилцеллюлоза, твины);
- гидрофобизаторы (аэросил, полиакриловые смолы, зеин);
- красители (тропеолин 00, тартразин, кислотный красный 2С, индигокармин);
- корригенты (сахар, лимонная кислота, какао, ванилин).

**Применяется более 50
наименований пленкообразователей.**



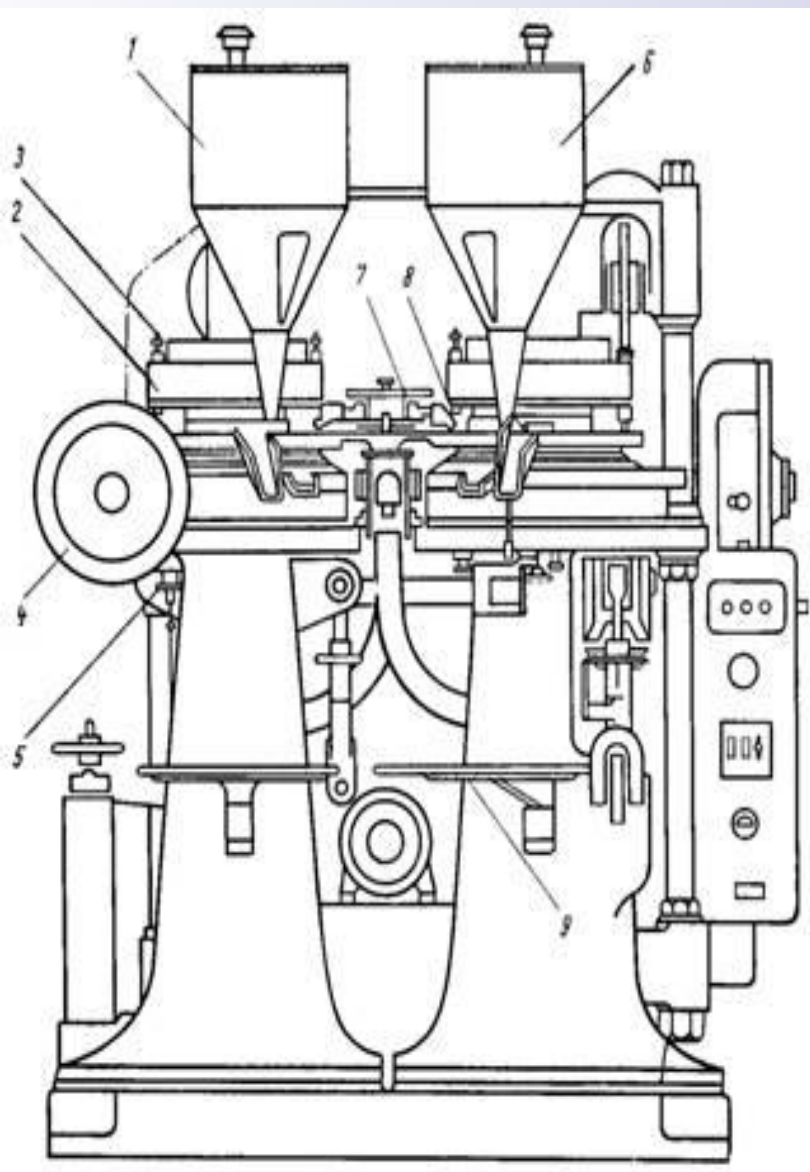
Классификация таблеточных покрытий

1. Прессованные (сухие) покрытия.
2. Пленочные покрытия.
3. Дражированные покрытия.



Прессованные покрытия

Нанесения оболочек прессованием («сухие» покрытия) осуществляют с помощью таблеточных машин типа «Драйкота» английской фирмы «Манести» или отечественной РТМ-24Д. Машина представляет собой сдвоенный агрегат, состоящий из двух роторов.



- Таблеточная машина «Драйкота»
- 1 – бункер с гранулятом;
 - 2 – ротор; 3 – пуансон; 4 – ролик;
 - 5 – регулировочный винт;
 - 6 – бункер с массой для оболочки;
 - 7, 8 – передатчики;
 - 9 – емкость для готовых таблеток

- Сначала происходит заполнение гнезда матрицы порцией гранулята, необходимого для образования нижней части (половины) покрытия, затем на гранулят по специальным направлениям с первого ротора подается таблетка-ядро, на которую наносится покрытие. После фиксации таблетки точно по центру гнезда матрицы нижний пуансон несколько опускается, после чего происходит отпускание верхнего пуансона, который слегка впрессовывает таблетку-ядро в находящуюся под ней порцию гранулята, или создает над таблеткой пространство для заполнения второй порции гранулята. После подачи этой порции происходит окончательное формирование покрытия путем прессования, осуществляемого одновременно верхним и нижним пуансоном. На заключительной стадии осуществляется выталкивание таблетки, покрытые оболочкой.
- Производительность машины 10 500 табл./час.

К недостаткам этого метода следует отнести:

- значительный расход материала для покрытия,
- увеличение массы и размера таблеток,
- неравномерность оболочки по толщине, трудность переработки брака, нарушение центровки ядра,
- значительная пористость покрытий, приводящая к увеличению объема в результате набухания таблеток-ядер при поглощении ими влаги из воздуха, проникающего сквозь поры оболочки. При этом происходит образование трещин в прессованной оболочке или даже ее отслаивание.

Однако, главным **достоинством данного метода** покрытия является исключение из технологии растворителей. В связи с этим прессованные покрытия рациональны для таблеток гигроскопичных и чувствительных к воздействию влаги веществ (антибиотики).

ПЛЕНОЧНЫЕ ПОКРЫТИЯ

Пленочным покрытием называется тонкая (порядка 0,05-0,2 мм) оболочка, образующая на таблетке после высыхания нанесенного на ее поверхность раствора пленкообразующего вещества.

Они имеют следующие преимущества:

- Возможность избирательной растворимости таблеток в желудке или кишечнике.
- Регулирование скорости адсорбции лекарственных веществ.

- Возможность совмещения в одной лекарственной форме несовместимых лекарственных веществ.
- Сохранение физических, химических и механических свойств ядер таблеток при нанесении пленочных покрытий.
- Сохранение первоначальных геометрических параметров таблеток, их формы, маркировки, фирменных обозначений.
- Уменьшение массы объема пленочного покрытия по сравнению с дражировочным.
- Возможность автоматизации процесса покрытия, интенсификации производства и сокращение производственных площадей.

Пленочные покрытия

В зависимости от растворимости пленочные покрытия разделяют на следующие группы:

- а) водорастворимые покрытия;
- б) покрытия, растворимые в желудочном соке;
- в) кишечнорастворимые покрытия;
- г) нерастворимые покрытия.

Водорастворимые покрытия

Назначение:

- улучшают внешний вид таблеток;
- корректируют вкус и запах;
- защищают от механических повреждений.

В качестве пленкообразователей используют:

- полиэтиленоксид и поливинилпирролидон в виде 20-30% растворов в этиловом или изопропиловом спирте;
- метилцеллюлозу и натриевую соль карбоксиметилцеллюлозы в виде 4-7% водных растворов

Кишечно-растворимые покрытия

Назначение:

- защищают лекарственное вещество от действия желудочного сока;
- предохраняют слизистую желудка от раздражающего действия лекарственных средств;
- локализируют лекарственное вещество в кишечнике;
- предохраняют таблетки от воздействия влаги воздуха.

В качестве пленкообразователей используют:

- высокомолекулярные соединения со свойствами полиэлектролитов с большим числом карбоксильных групп (карнаубский воск, казеин, кератин, парафин, церезин, спермацет, цетиловый спирт, стеариновая кислота в сочетании с жирами и желчными кислотами, ацетилфталилцеллюлоза) в виде растворов в этиловом, изопропиловом спирте, ацетоне или их смеси.

Нерастворимые покрытия

Основное назначение покрытий данного типа – защита таблетки от механического повреждения и от воздействия атмосферной влаги, устранение неприятного запаха и вкуса лекарственного вещества, пролонгирование его действия. К ним относят этилцеллюлозу, монолаурат полиэтилен сорбита, поверхностно-активные вещества и др. Механизм высвобождения лекарственного вещества из таблеток с нерастворимыми оболочками заключается в следующем. После поступления таблетки в желудочно-кишечный тракт пищеварительные соки проникают в нее сквозь микропоры оболочки и вызывают или растворение содержимого таблетки, или ее набухание. В первом случае растворенные вещества диффундируют через пленку в обратном направлении – в сторону желудочно-кишечного тракта под влиянием разности концентраций, во втором – происходит разрыв оболочки за счет увеличения объема таблетки, после чего лекарственное вещество высвобождается обычным образом .

Требования к пленкообразующим веществам:

- Полная безвредность для организма.
- Хорошая растворимость в широко доступных органических растворителях.
- Хорошие пленкообразующие свойства.
- Химическая индифферентность.
- Устойчивость при длительном хранении (сохранении прочности, эластичности и растворимости).
- Доступность.

Способы нанесения пленочных покрытий

1. Погружение в раствор пленкообразующего вещества.
2. Наслаивание в дражировочном котле.
3. Получение покрытия во взвешенном слое.

Метод погружения в раствор пленкообразующего вещества

Метод основан на погружении таблеток поочередно то одной то другой стороной в покрывающий раствор.

При этом таблетки фиксируются с помощью вакуума на металлическом перфорированном листе.

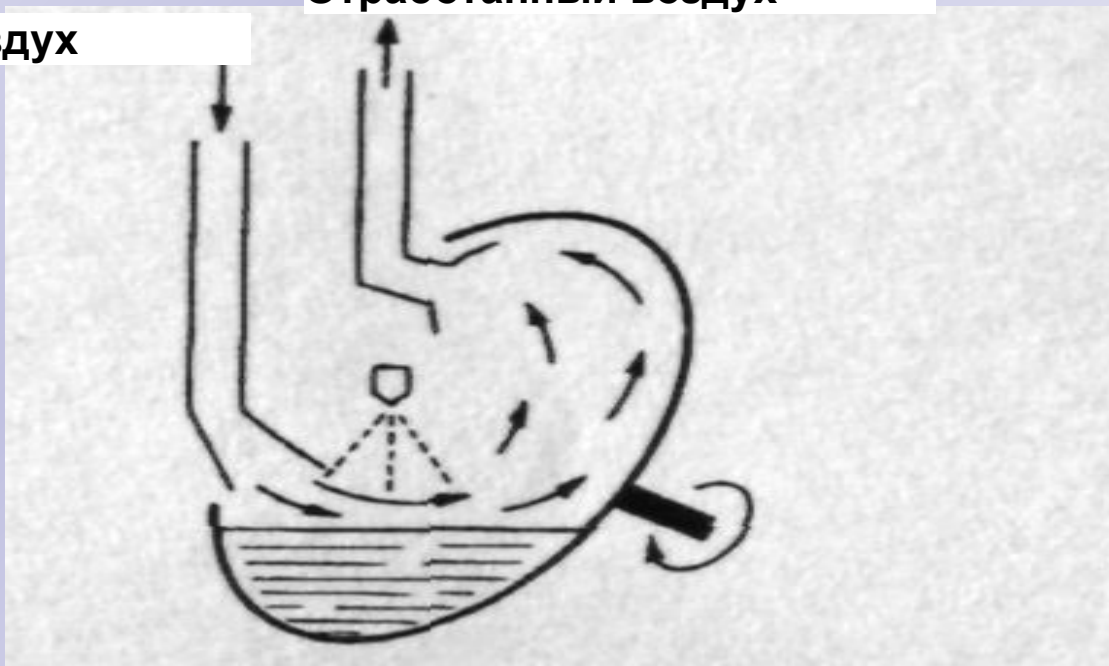
Метод пригоден только для нанесения на таблетки вязких, но не слишком клейких растворов.

Нанесения покрытий в дражировочном котле

- помещение двояковыпуклых таблеток в дражировочный котел;
- вращение котла со скоростью 20-25 об/мин;
- обработка таблеток воздушной струей;
- разбрызгивание в котел покрывающего раствора с помощью форсунок.

Поступающий воздух

Отработанный воздух



Процесс дражирования состоит из
следующих стадий:

- обволакивание или грунтовка;
- наслаивание или накатка;
- сглаживание или полировка;
- глянцовка.

*Создание оболочек осуществляется в
дражировочных котлах*

Оптимальная скорость котла –
18-20 об/мин

Угол наклона котла к горизонтали –
30-45°

Оптимальная загрузка котла –
25-30% объема

Получение покрытия во взвешенном слое

- помещение таблеток в рабочую камеру аппарата;
- включение вентилятора для псевдоожижения массы под действием воздушного потока;
- подача в камеру покрывающего раствора;
- образование покрытия (15-45 мин);
- сушка покрытия.

Дражированные покрытия






Основным назначением этих оболочек является защита таблеток от внешних воздействий, маскировка неприятного вкуса и запаха лекарственного вещества, улучшение внешнего вида таблеток. Иногда в состав оболочек добавляют вещества, защищающие таблетку от воздействия желудочного сока.

Создание дражированных оболочек осуществляется в дражировочных котлах или обдукторах, которые бывают трех форм: шарообразная, эллипсоидная и грушевидная. Наиболее распространена эллипсоидная форма, преимущества ее заключаются в возможности большей загрузки таблетками и создании большого давления на них. Кроме того, в котлах такого типа создаются оптимальные вращательные движения дражированных таблеток, ускоряющие и улучшающие условия нанесения оболочки.



Форма котла, степень его загрузки, скорость вращения, наклон котла к горизонтали, а также площадь поверхности дражированных таблеток значительно влияют на качество покрытия.





Дражированная таблетка состоит из таблетки-ядра, содержащей лекарственное вещество и покрытия, содержащего комплекс вспомогательных веществ.

Таблетка-ядро должна быть механически прочной. Это обусловлено тем, что

на таблетку при дражировании действуют четыре фактора:

- суммарная масса таблеток, зависящая от величины загрузки котла;
- свободное падение таблеток с верхней точки вращающегося котла на нижнюю;
- кинетическая энергия вращающихся таблеток в котле;
- расклинивающий эффект жидкостей, применяемых при дражировании.

Стадии технологического процесса дражирования:

- Обволакивание или грунтовка.
- Наслаивание или накатка.
- Сглаживание или полировка.
- Глянцевка.





**Спасибо за
Внимание!**