

Основные сведения о компьютере



Компьютер – это универсальный инструмент

Кто и где применяет компьютер?

- Ученики в школах и институтах
- Учителя
- Инженеры
- Художники, дизайнеры
- Врачи
- Кассиры в магазинах
- Библиотекари
- Пользователи домашних компьютеров
- При создании рекламы, издания книг, журналов
- Музыканты для создания музыки и т. д.

Что можно делать при помощи компьютера?

- Создавать и печатать документы
- Рисовать
- Изучать предметы и языки
- общаться по Интернету
- Создавать сайты и презентации
- Создавать фильмы
- Читать книги и журналы
- Смотреть фотографии, фильмы и слушать музыку
- Записывать диски
- Играть игры и т. д.

Компьютер

(англ.- *computer* – «вычислитель», рус. – **ЭВМ** - электронная вычислительная машина) – машина для проведения вычислений, хранения, обработки и выдачи информации. Информация хранится **в файлах**.

Любая операция, которую мы выполняем на компьютере (или компьютер выполняет в своих служебных целях), является **комплексом вычислений**

Основная структура ПК



Системный блок -

Это корпус, в котором находятся основные компоненты компьютера, отвечающие за проведение вычислений и обработку информации.

Обычно созданы из деталей на основе стали, алюминия и пластика



Структура системного блока



Процессор

Материнская плата

Оперативная память (ОЗУ)

Жёсткий диск (HDD)

Видеокарта

Звуковая карта

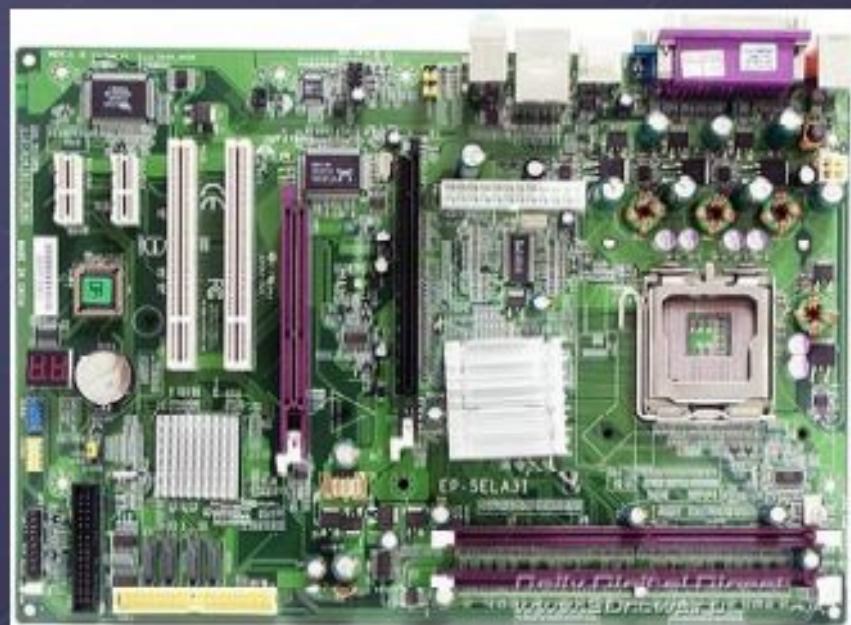
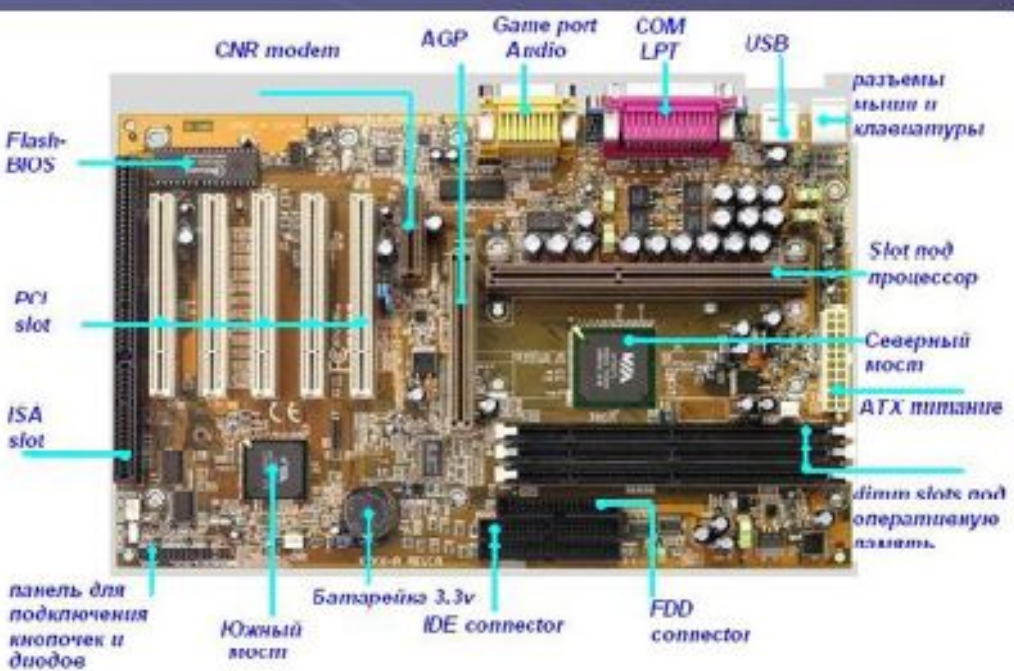
Дисковод 3,5 (FDD)

Дисковод CD/DVDROM

Блок питания

Материнская (системная) плата

- Главный компонент компьютера. Она объединяет между собой абсолютно все устройства, входящие в состав компьютера в целостную систему, и выполняет большую часть общей работы



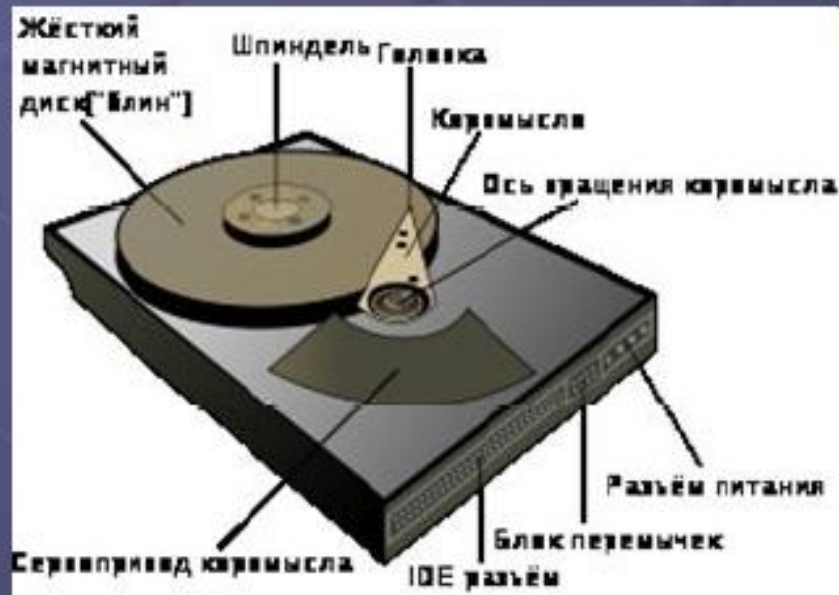
Оперативная память (ОЗУ)



- Основная рабочая память компьютера, предназначенная для временного хранения программ и данных. Данные в ОЗУ доступны напрямую и могут быть изменены

Жёсткий диск (HDD)

- *устройство хранения данных, намагниченный диск внутри компьютера, способный хранить большие объемы компьютерных данных и программ*



Видеокарта

● устройство, преобразующее изображение, находящееся в памяти компьютера, в видеосигнал для монитора



Дисковод 3,5"

- устройство для чтения дискет



Дисковод CD/DVD – ROM (оптический привод)



● устройство для чтения компакт-дисков в системном блоке. Для простоты их обычно называют сидиромами

Устройства долговременной памяти

- *CD - диск (R/RW)*
- *DVD - диск (R/RW)*
- *FDD (диск 3.5 А, дискета)*
- *HDD (жёсткий диск)*
- *Flash - диск*



Характеристики устройств долговременной памяти (ПЗУ)

| Наименование устройства | Информационная ёмкость | Опасные воздействия |
|-------------------------|------------------------|--|
| FDD (дискета) | 1,4 Мбайт | Магнитные поля, высокая температура |
| HDD жёсткий диск | 500 Гбайт | Удары при установке и эксплуатации |
| CD-R/RW диск | 700 Мбайт | Царапины, загрязнения |
| DVD-R/RW диск | 8,5 Гбайт | Царапины, загрязнения |
| Flash-память | 128 Мбайт – 32 Гбайт | Неправильное отключение |

Компакт-диски бывают:

- Только читаемые (с маркировкой R).

Информация на них может быть записана лишь один раз.

После этого информация не стирается и не перезаписывается;

- Перезаписываемые (с маркировкой RW).

Информация с них может быть удалена и записана заново;

Устройства для чтения дисков (сидиромы) также различаются: **только читающие и пишущие.**

Устройства долговременной памяти

- *CD - диск (R/RW)*
- *DVD - диск (R/RW)*
- *FDD (диск 3.5 А, дискета)*
- *HDD (жёсткий диск)*
- *Flash - диск*



Устройства вывода информации

Монитор – *устройство для вывода текстовой, числовой и графической информации*



Принтер – *устройство для вывода на бумагу текстовой, числовой и графической информации*

Акустические колонки и наушники – *устройства для вывода звука*



Устройства ввода информации

Клавиатура – устройство ввода текстовой и числовой информации



Мышь – манипулятор



Сканер – устройство для преобразования графической информации из аналоговой формы в цифровую



Операционная система

Самая основная программа, которая управляет всей работой компьютера, устанавливает правила работы для всех остальных программ. Без этой программы пользователь не может работать за компьютером.

На компьютерах библиотеки установлена операционная система **Windows 10.**

Файл

Это часть информации, имеющая имя. Имя файла состоит из двух частей - собственно имени и расширения.

Расширение – это три буквы (латинские) в конце имени файла, отделенные от имени точкой. Файлы одного типа имеют одинаковое расширение.

Например: у всех текстов, напечатанных в программе Word, расширение **doc**

Единицы измерения информации

Информацию можно измерить.

Бит (англ. bit — немного) — самая малая единица,

может быть равен только 0 или 1

1 байт = 8 бит

1 килобайт (КБ) = 1024 байт

1 мегабайт (МБ) = 1024 КБ

1 гигабайт (ГБ) = 1024 МБ



Вот и познакомились