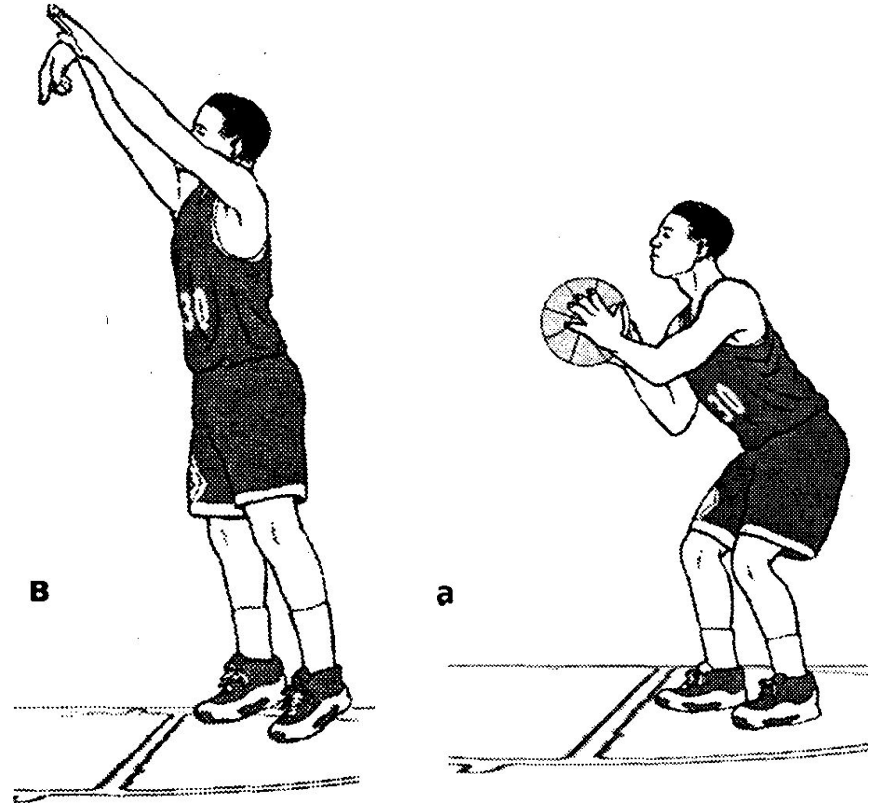


Биомеханика двигательных
действий:
СОСТАВНЫЕ ДВИЖЕНИЯ В
БИОКИНЕМАТИЧЕСКИХ ЦЕПЯХ

В биокинематических цепях тела человека движение может передаваться от звена к звену.

- например скорость кисти при броске мяча может быть результатом движений ног и туловища, а также движений в суставах руки.
- движение кисти состоит из движений других звеньев тела.



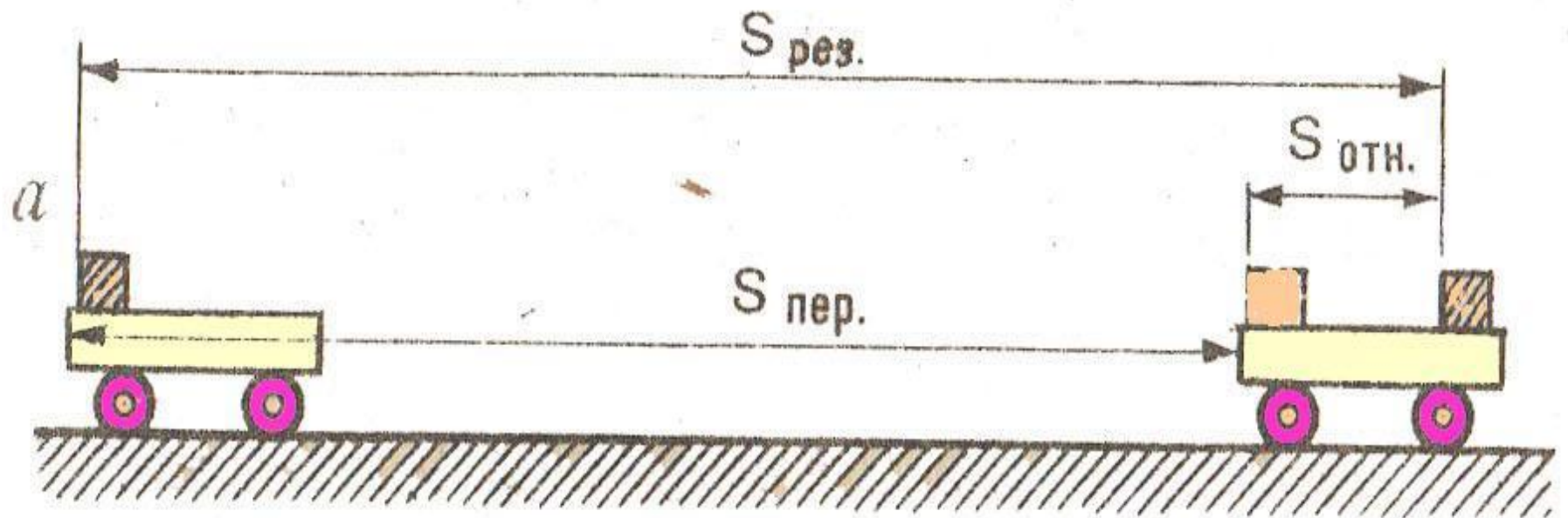
Движение, обусловленное движениями ряда звеньев, в биомеханике называют составным

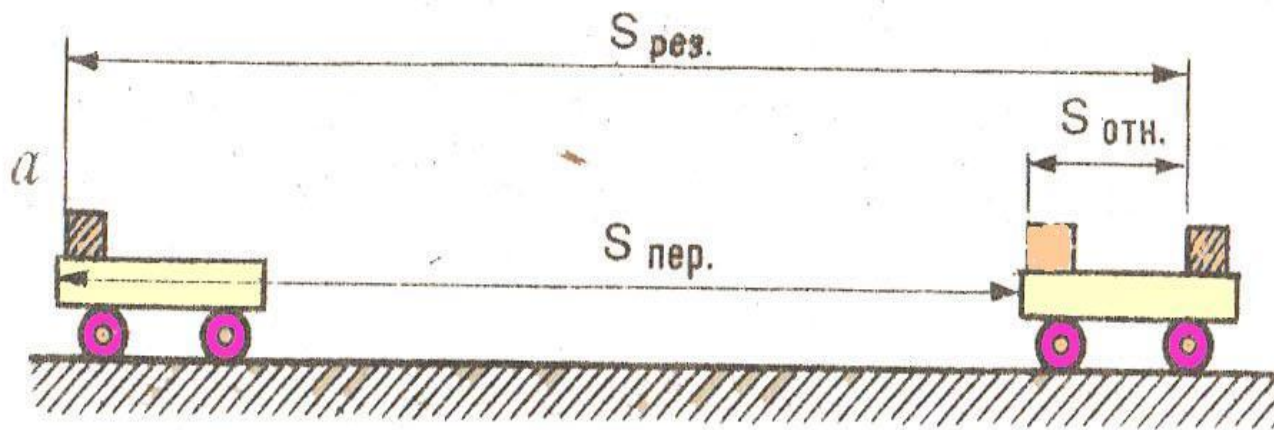
Составляющие составного движения

- Составное движение образуется из нескольких составляющих движений звеньев в сочленениях биокинематической цепи.



- В простейших случаях в механике складываются два поступательных движения двух тел.





- Когда в составном движении принимают участие два тела, то обычно составляющие движения называют переносными и относительными.
- Платформа как бы переносит на себе движение по ней груза; **движение платформы переносное**.
- Движение же груза по платформе относительно системы отсчета, связанной с самой платформой, **относительное**.
- Тогда движение груза в неподвижной системе отсчета (Земля) **результатирующее**: это результат двух составляющих движений.

В теле человека почти во всех суставах звенья движутся вокруг осей сочленений.

- В биокинематических цепях обычно движется много звеньев; одни «несут» на себе движения других (несущие и несомые движения).
- Несущее движение (например, мах бедром при выносе ноги в беге) изменяет несомое (сгибание голени).

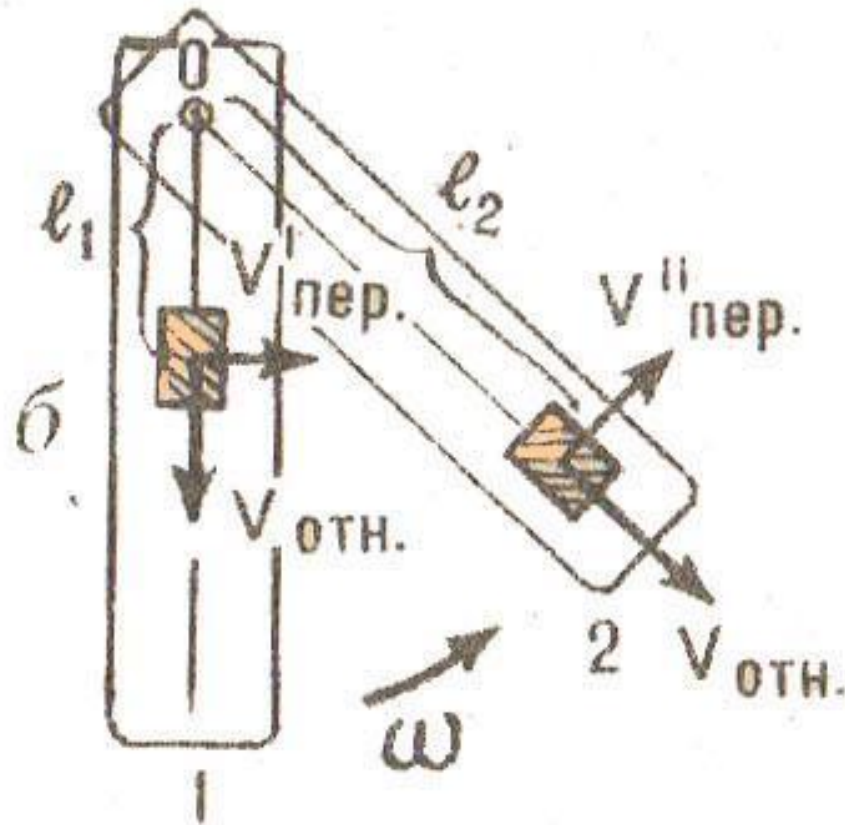


движения в незамкнутой кинематической цепи

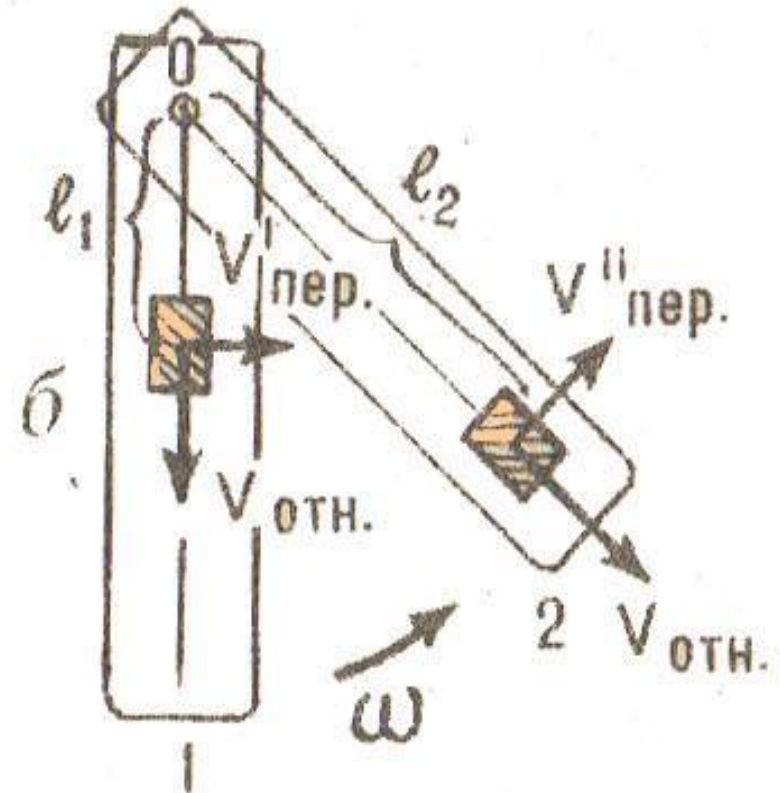
- При движениях в незамкнутой кинематической цепи угловые перемещения, скорости и ускорения, если они направлены в одну сторону, складываются.
- Разнонаправленные движения не складываются, а вычитаются (суммируются алгебраически).



- Сложнее составные движения, в которых составляющие движения вращательные (по дуге окружности) и поступательные (вдоль радиуса)



В составном движении, образованном из вращательных составляющих движений, вследствие суммирования равнонаправленных и вычитания разнонаправленных движений в разных суставах всегда происходит **прибавление движения вдоль радиуса (поступательное)**.

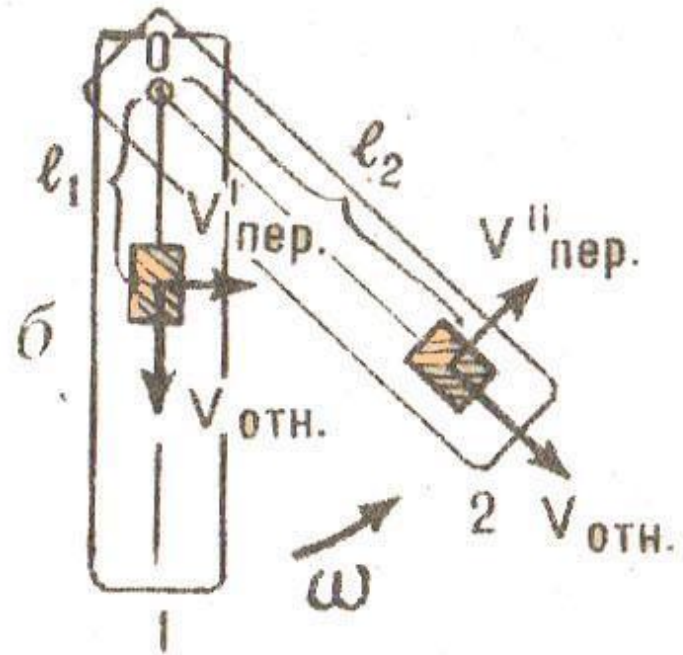


Причины изменения скорости вращения

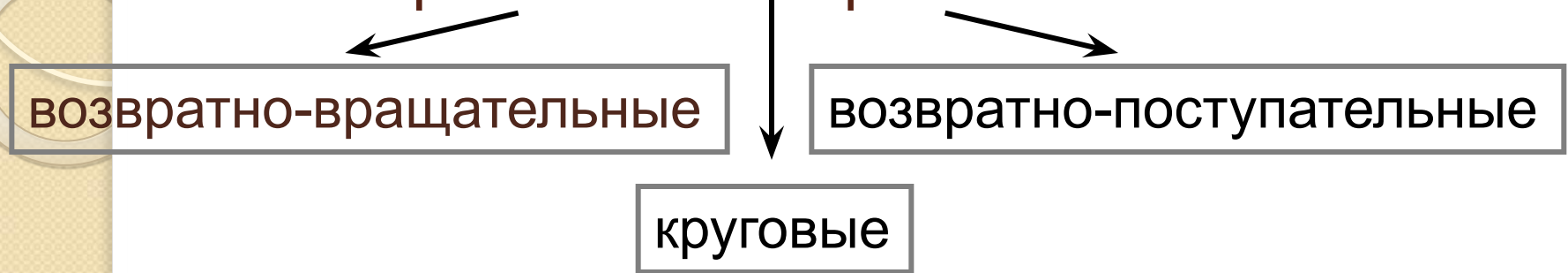


- В различных вращательных движениях и пируэтах спортсмен меняет угловую скорость вращения своего тела в значительных пределах.
- В соответствии с законом сохранения кинетического момента изменение скорости вращения сопровождается изменением момента инерции тела— **группировкой** или **раз-группировкой**.
- Причиной изменения скорости являются определенные силы.

- Биокинематическая цепь (по прямой линии — от ее начала до конца) укорачивается или удлиняется (например, при махе рукой, ногой в прыжках).
- Груз по пластине перемещается на расстояние l_2 от оси - в два раза дальше от оси чем в положении I. Линейная скорость его переносного вращательного движения стал повернулся в сторону вращения. ускорением Кориолиса. Когда би кориолисово ускорение звеньев, направлено навстречу вращению. От кориолисова ускорения углового поворота, что можно об инерции.



Классификация движений в зависимости от направления скоростей

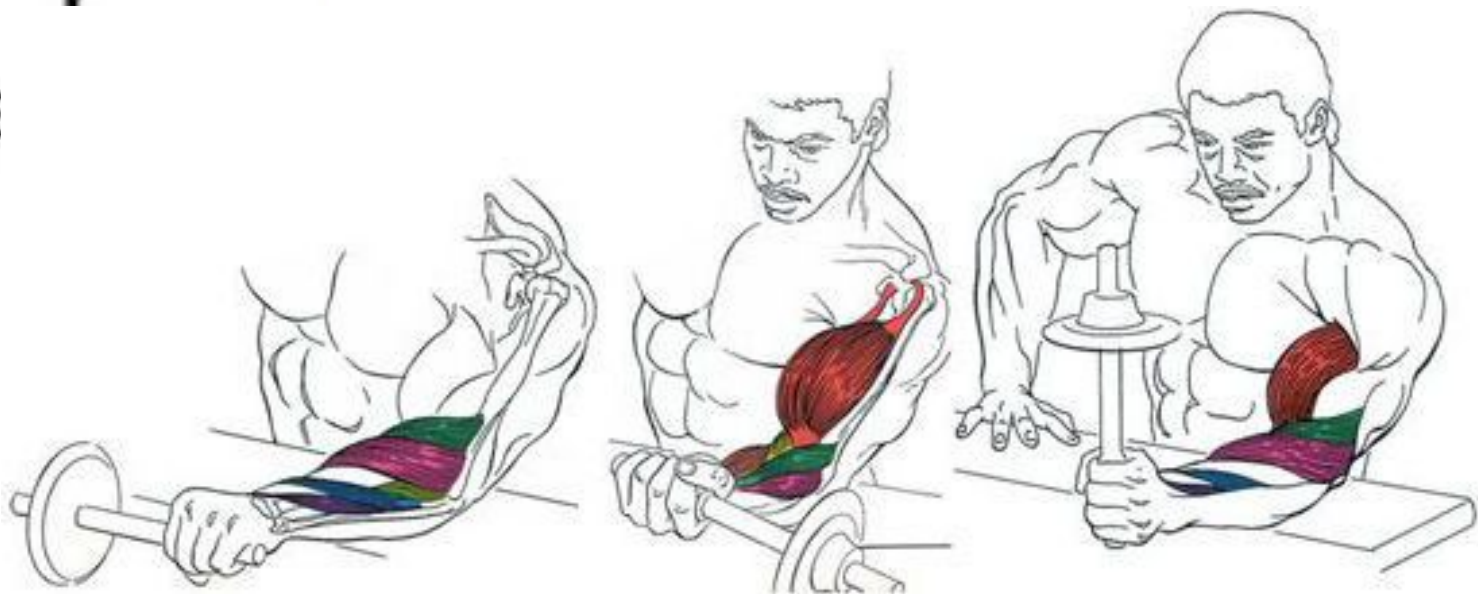


- Строение сочленений не позволяет совершать движения в суставах по «принципу колеса», т. е. делать неограниченный поворот вокруг оси сустава в одну сторону. Поэтому почти все движения имеют возвратный характер.
- В возвратных движениях имеется критическая точка, в которой происходит смена направления движения (амортизации на отталкивание — в беге, заноса весла на гребковое движение — в гребле, замаха ракеткой на ударное движение — в теннисе).
- В каждом суставе направления и размах движений ограничены. Значит, звено в суставе может занимать не любое, а лишь анатомически возможное положение.

Возвратно-вращательные движения



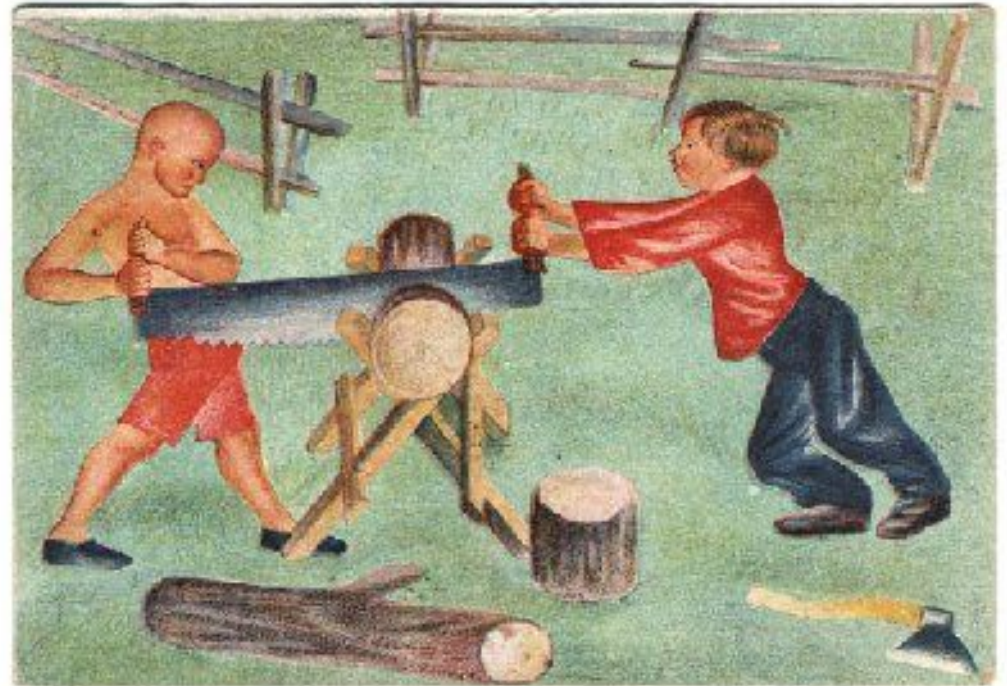
Возвратно-вращательные движения напоминают движения маятника вокруг оси, расположенной поперек биокинематической цепи (сгибание-разгибание) или продольно (супинация-пронация).



Возвратно-поступательные движения

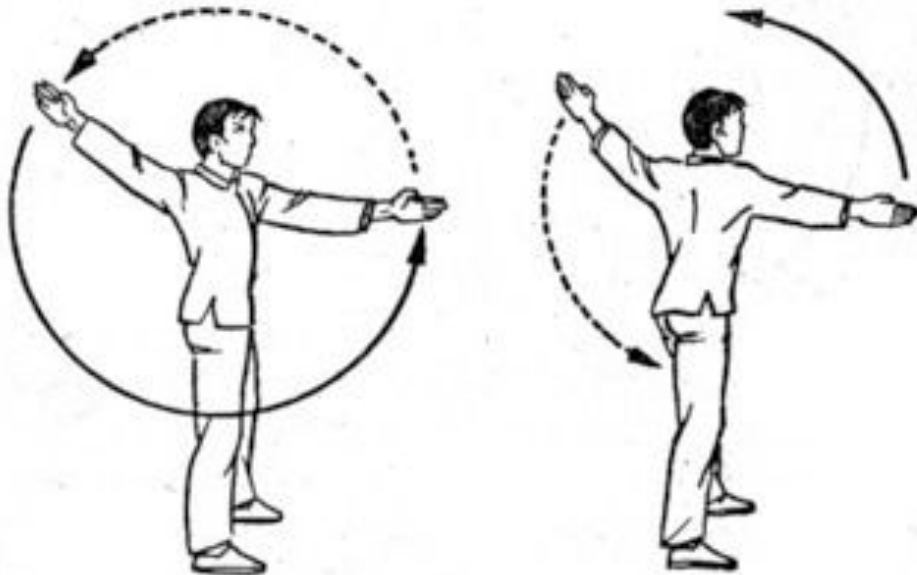
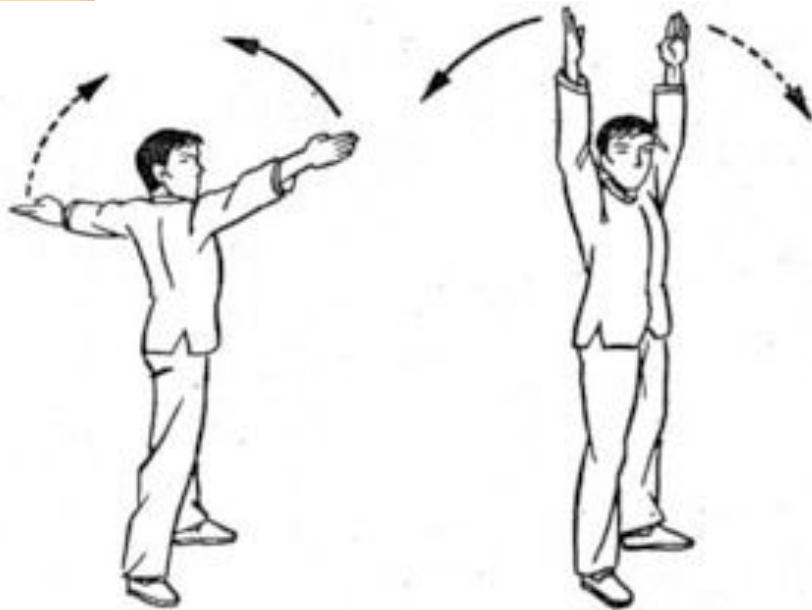


- Определенное согласование вращательных движений в различных суставах биокинематической цепи позволяет конечным звеньям двигаться поступательно (кисть боксера при вращательных движениях в плечевом и локтевом суставах).



- Пример возвратно-поступательного движения — работа пилой, напильником. В этих случаях угловые скорости противоположно направленных движений одинаковы (пара скоростей).

Круговое движение



- В шаровидных суставах возможно сложное круговое движение, когда продольная ось звена описывает коническую поверхность.
- При этом согласуются два движения: самой продольной оси и звена вокруг этой оси.
- Только конусообразное движение и может выполняться без обязательных возвратных движений.



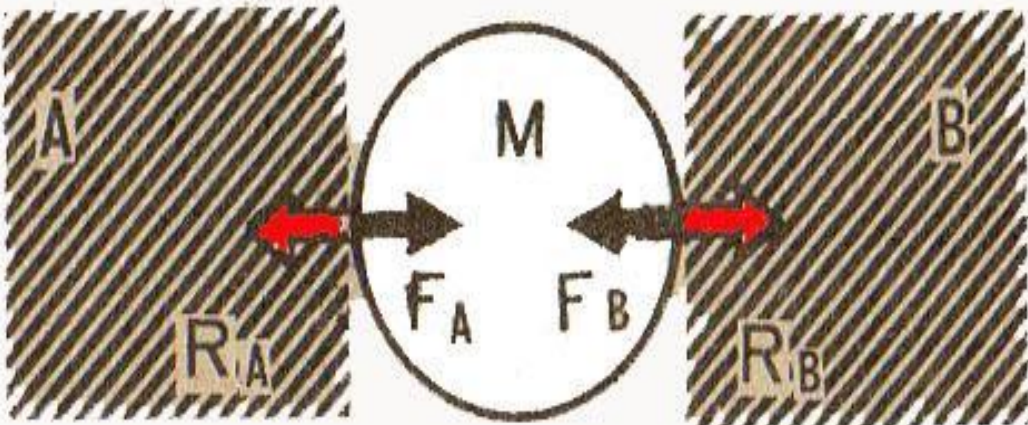
- Из бесчисленного множества возможных движений только малая часть вызвана потребностями человека и отвечает энергетическим требованиям.
- Эти движения отобраны и закрепились в человеческой практике как наиболее рациональные, стали привычными к общеупотребительными.



Динамика составных движений

- В динамике абсолютно твердого тела действие силы рассматривается как причина изменения движения.
- Если силы уравновешены, то изменения движения не произойдет. При этом в теле возникает деформация и связанное с нею изменение напряжения внутри тела (статическое действие).





Сила, действующая статически, уравновешена другой силой и вызывает не ускорение, а только деформацию тела.

Силу, действующую статически, измеряют уравновешивающей ее силой.

Если на данное тело M действуют с одинаковыми силами F_A и F_B два тела A и B, то эти силы взаимно уравновешиваются.

$$(F_A) = (F_B); (F_A) - (F_B) = 0; a = 0 \quad v = \text{const}$$

- Обе силы действуют статически, ускорения нет, скорость тела M не изменяется.

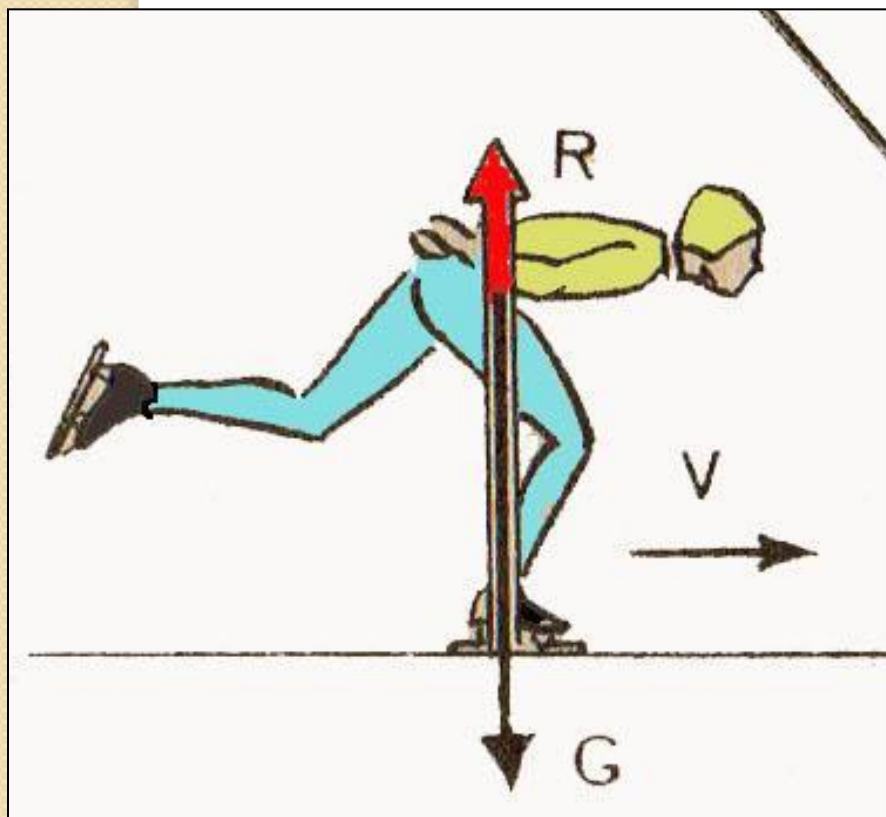
- Каждая из сил (действие F_A и F_B) имеет равное и противоположное противодействие (реакции R_A и R_B).
- В случае уравновешивания имеются три тела (M, A, B) и два взаимодействия.
- Соответствующие действия и противодействия F_A и F_B , а также R_A и R_B не уравновешиваются, так как они приложены к разным телам.

Силы могут действовать статически в покое



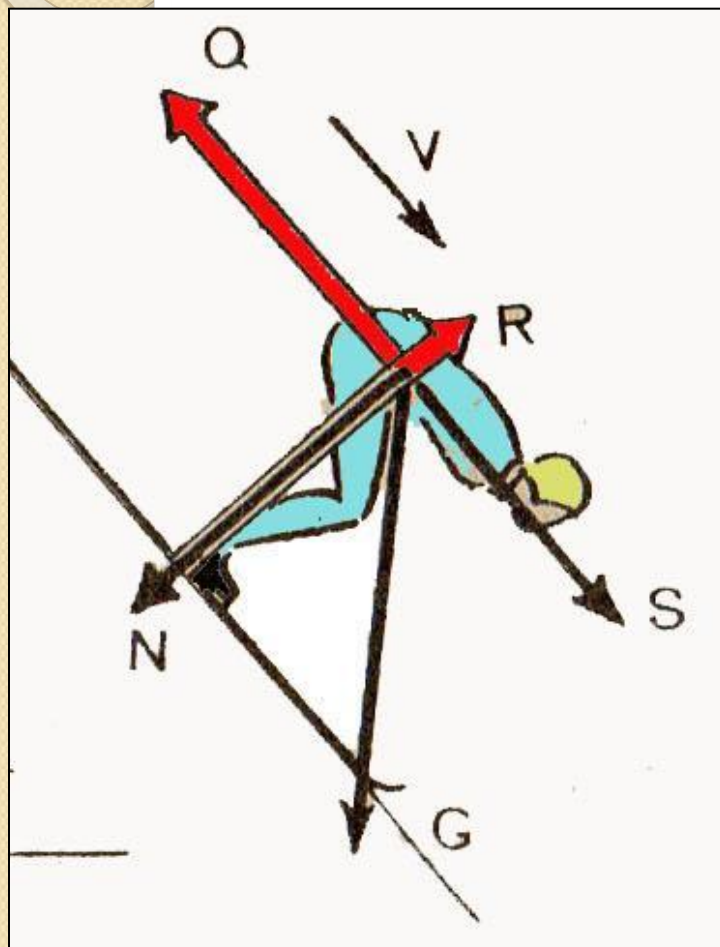
Реакция опоры R уравнивает силу
тяжести гимнаста G

Силы могут действовать статически в движении, направленном перпендикулярно к уравнивающей силе



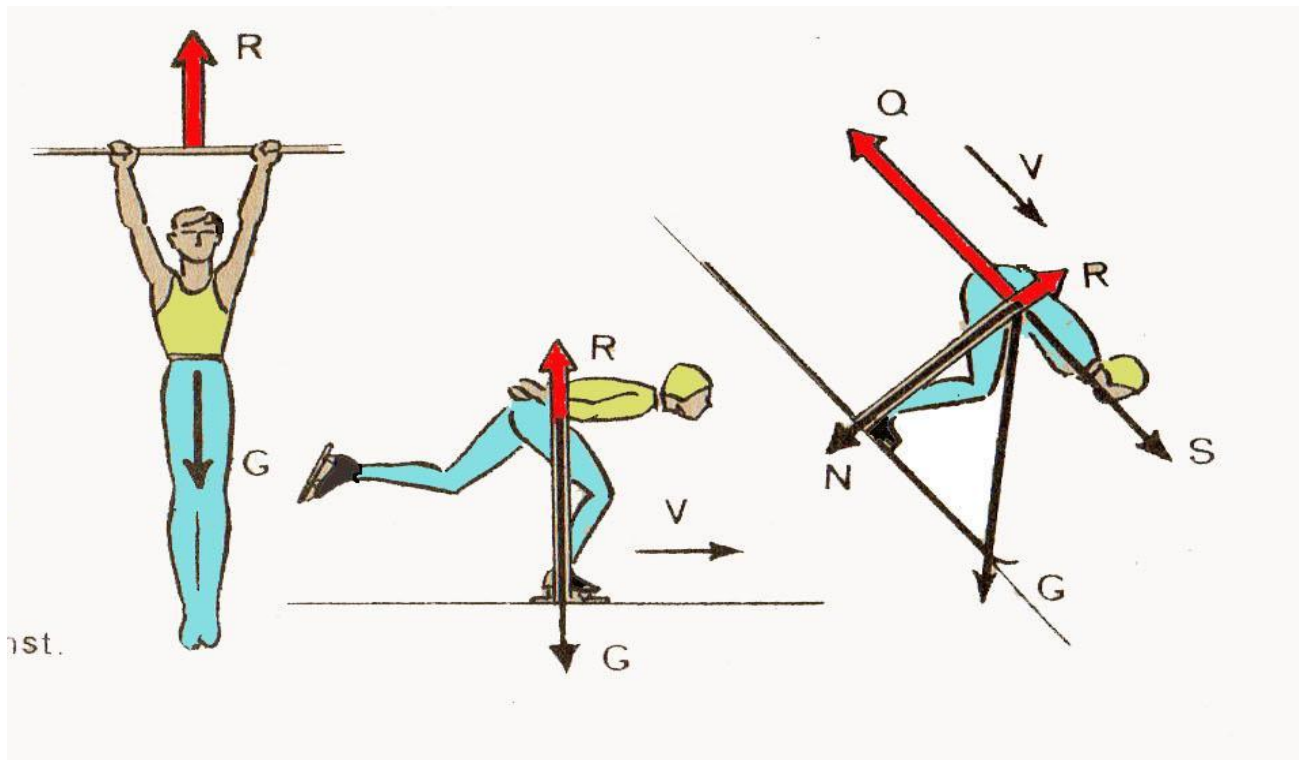
Реакция опоры R
уравнивает силу
тяжести скользящего
конькобежца G

Силы могут действовать статически в движении по направлению уравновешенной силы



Сопротивление воздуха и трение лыж о снег Q уравновешивают при постоянной скорости спуска скатывающую составляющую S силы тяжести лыжника G .

Реакция опоры R уравновешивает нормальную составляющую (N).



- Уравновешенная сила независимо от покоя или направления движения сама по себе не изменяет скорости тела.
- Во всех случаях уравновешенная сила обуславливает только деформацию того тела, к которому она приложена.
- При взаимном уравновешивании статически действуют обе силы.

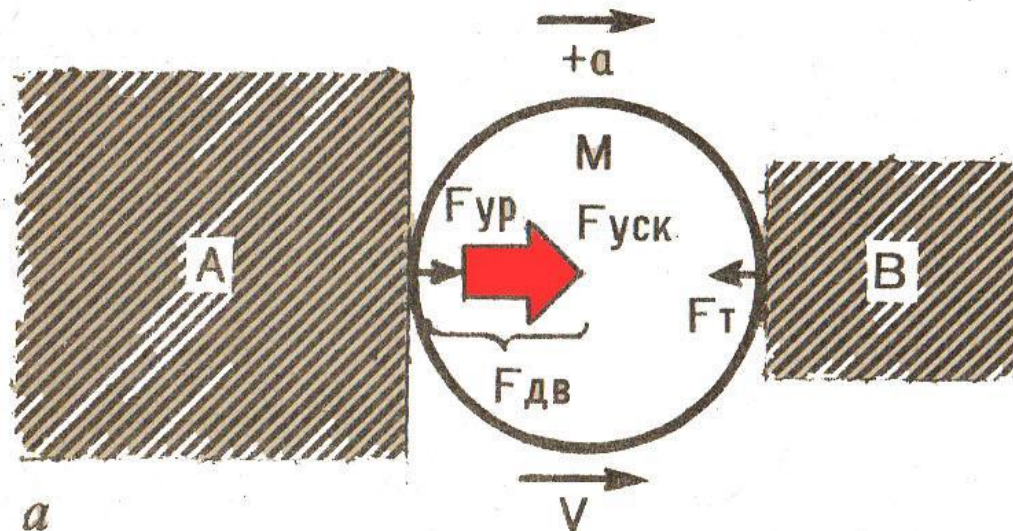


Сила, действующая динамически

- Сила, действующая динамически, не уравновешена другой силой.
- Она вызывает ускорение, а также деформацию тела, к которому приложена.
- Такую силу измеряют по изменению движений тела, к которому она приложена, но при этом обычно не определяют затрат работы на деформацию.

Сила, действующая динамически

- Сила $F_{дв}$, приложенная к телу M , вызовет ускорение, зависящее от массы этого тела.
- В реальных условиях необходимо учитывать, что всегда существуют другие тела (Земля, среда - воздух, вода и пр.), которые могут оказывать тормозящее действие. Поэтому в этом случае не будет взаимодействия только двух тел.
- Сила, действующая динамически (действие), вызывает ускорение и деформацию, а также противодействие ускоряемого тела — силу инерции.
- Зная массу ускоряемого тела и его ускорение под действием динамической силы, определяют ее величину и направление.



Результат сил, действующих динамически

В зависимости направления силы относительно скорости движущегося тела, различают:


движущие силы, которые совпадают с направлением скорости (попутные) или образуют с ним острый угол и могут, совершать положительную работу;

- тормозящие силы, которые направлены противоположно направлению скорости (встречные) или образуют с ним тупой угол и могут совершать отрицательную работу;
- отклоняющие силы, перпендикулярные к направлению скорости и увеличивающие кривизну траектории;
- возвращающие силы, также перпендикулярные к направлению движения, но уменьшающие кривизну траектории.

отклоняющие и возвращающие силы непосредственно не изменяют величину тангенциальной (касательной) скорости.

Результат действия сил в зависимости от их соотношения

- Тормозящие силы имеются всегда.
- Если движущие силы больше тормозящих, то их разность - ускоряющая сила - обуславливает увеличение скорости, сообщает телу положительное ускорение, совершает положительную работу, увеличивает кинетическую энергию тела. Необходимо подчеркнуть, что не вся движущая сила обуславливает ускорение, а только ее избыток над тормозящей силой, т. е. ускоряющая сила. Значит не вся движущая сила совершает работу по передвижению звеньев. Значительная часть работы переходит в механическую энергию деформации и, кроме того, в немеханические формы энергии (прежде всего в тепловую).
- Если нет движущих сил (у них нулевая величина - движение происходит по инерции) или они меньше тормозящих, то их разность - замедляющая сила - уменьшает скорость, обуславливает отрицательное ускорение (замедление).
- От соотношения отклоняющих и возвращающих сил зависит действие поворачивающей силы, изменяющей кривизну траектории. С уменьшением поворачивающей силы траектория выпрямляется, приближаясь к прямолинейной.

- 
- Силы, приложенные к звену в месте контакта с соседним, — суставные силы.
 - Силы, приложенные к звену тела на плече силы, создают относительно оси сустава суставные моменты. Действие их в основном такое же, как и самих сил: ускоряющее, замедляющее, поворачивающее. Именно действие суставных сил и суставных моментов сил и вызывает изменение положений тела и изменение движений.

- Скорости звеньев изменяются в результате импульсов сил и моментов сил. Множество сил обуславливает для каждого звена в сочленении результирующий импульс момента сил.
- Каждое звено изменяет скорость вращения вокруг оси в суставе вследствие именно к нему приложенных сил. Причины движений для каждого звена в биокинематических цепях разные.
- В материальной системе при ее разнообразных движениях нельзя найти одну равно действующую силу, которая заменяла бы для всех звеньев все силы, приложенные к каждому звену. Можно лишь устанавливать равнодействующие силы и моменты сил для каждого звена.

- В материальной системе не действуют аксиомы статики о приложении двух равных и противоположных сил при переносе вектора силы по его направлению. Приложение двух сил или перенос силы вызывает деформацию и изменяет напряжение.
- Вектор силы в материальной системе не скользящий, а связанный, и поэтому его переносить нельзя.
- По этой же причине в материальной системе нельзя складывать параллельные силы (тяжести, инерции) и понятия «центр тяжести», «центр инерции» для нее не имеют физического смысла.
- Однако для расчетов, а также для уяснения характера процессов применяют прием отвердения. Условно считают биомеханическую систему на данный момент времени отвердевшей, превратившейся в одно твердое тело.
- Тогда можно найти положения ЦМ такими же способами, как центра тяжести твердого тела; можно привести силы к точке; возможен перенос реакции опоры в ЦМ и другие операции.
- Делаются в биомеханике и иные допущения: множество