

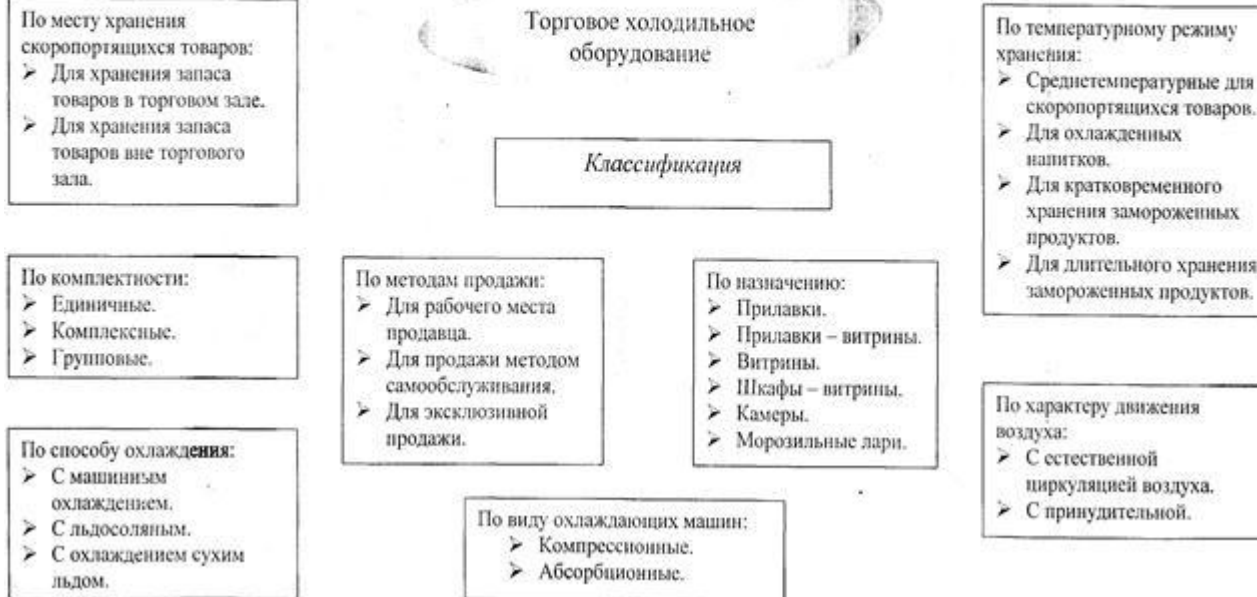
# Сервис Холод

## Холодильное оборудование



# описание холодильного оборудования

Охлаждаемые устройства, предназначенные для кратковременного хранения, демонстрации и продажи предварительно охлажденных или замороженных продуктов и полуфабрикатов.





## **Варианты исполнения и комплектация шкафов Velando**

Температурные режимы +0+2°C, -18-24°C

Высота 2040, 2220

От 1 до 5 дверей, длина секции 790, 1565, 2345, 3125, 3900

Глубина 955

4-5 рядов полок, решетчатые полки основания

Ограничители товара, ценникодержатели

Подсветка боковины

Фронтальный и боковые бамперы

Цифровой термометр

ТРВ R404A, R134a

ТЭН оттайки

Доводчики дверей

Подсветка вертикальная и горизонтальная

- Спроектированы для формата супермаркетов
- Испаритель установлен снизу, что оптимизирует занимаемое пространство торгового зала
- Низкое расположение базовой полки (высота фронта 320 мм)
- Воздушная завеса
- Различные варианты по глубине и высоте (глубина 855 / 1055 мм, высота 2040 / 2220 мм)
- Разные длины модулей (125 / 170 / 188 / 210 / 250 / 375)
- ЗМ2 – стандартные и энергосберегающие модели открытой горки
- ЗМ1 – высокоэффективная полностью остекленная закрытая горка со стеклопакетами и версия с одинарным стеклом
- Оптимальное использование пространства позволяет увеличивать выкладку продуктов
- Понижение высоты нижней полки увеличило площадь выкладки
- Система воздушного охлаждения поддерживает требуемую температуру и сберегает энергию
- Простой и современный дизайн улучшает атмосферу в торговом зале
- Оптимизированная конструкция испарителя и поддона предотвращает загрязнение вентиляторов и испарителя, обеспечивает легкое сервисное обслуживание и длительный срок эксплуатации
- Доступен широкий выбор опций и аксессуаров
- Удобное



---

## Характеристики:

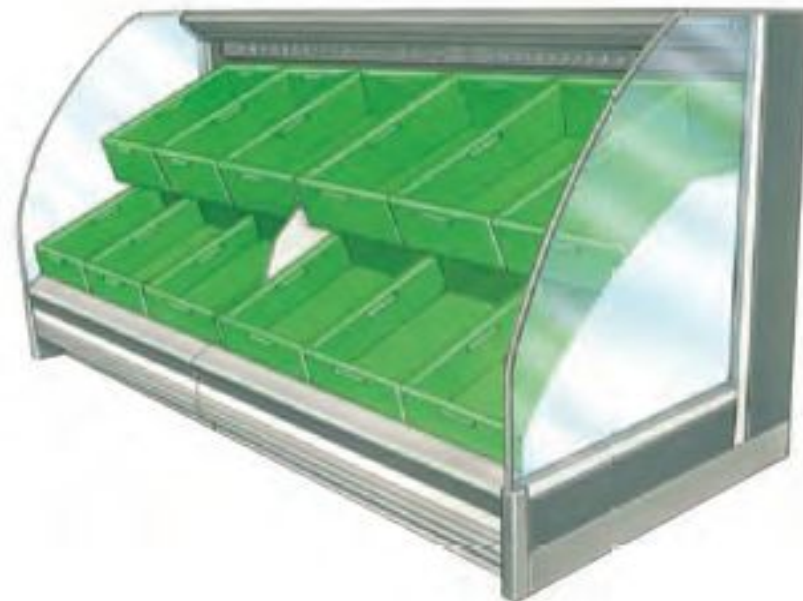
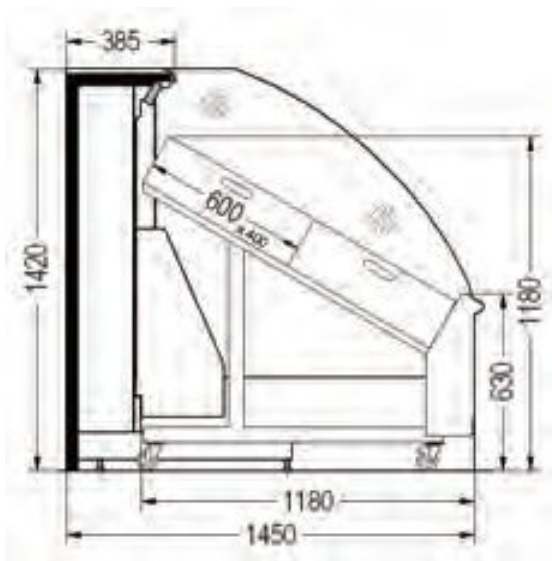
Глубина 1080

Высота 2040, 2220

Длина 1250, 1875, 2500, 3750

Температура -1+1; -0+2; +2+6



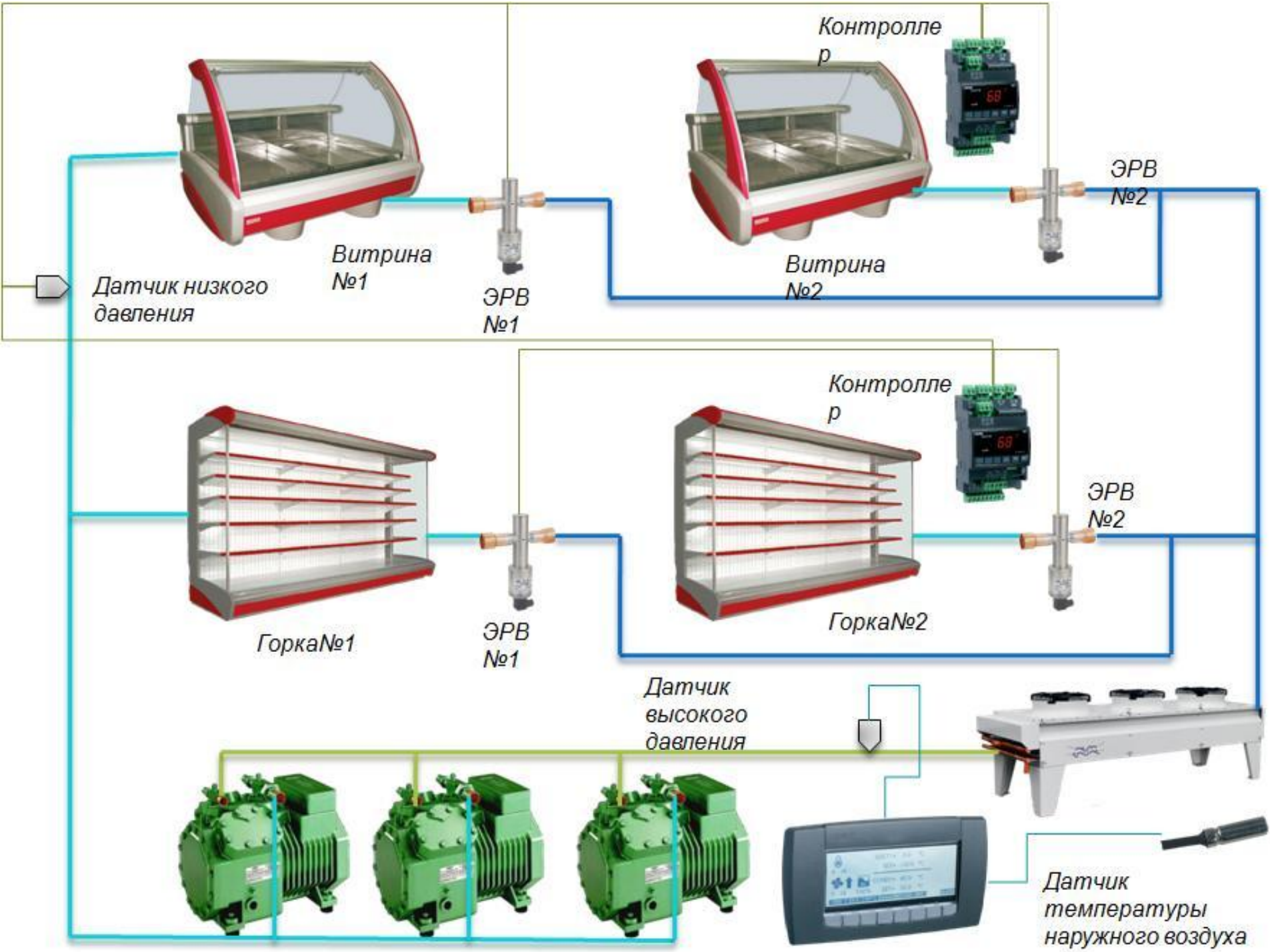


Полувертикальные витрины Morea – это идеальное решение для продажи овощей и фруктов. Холодильники Morea обеспечивают овощам и фруктам свежесть и привлекательный вид, увеличивая их продажи.

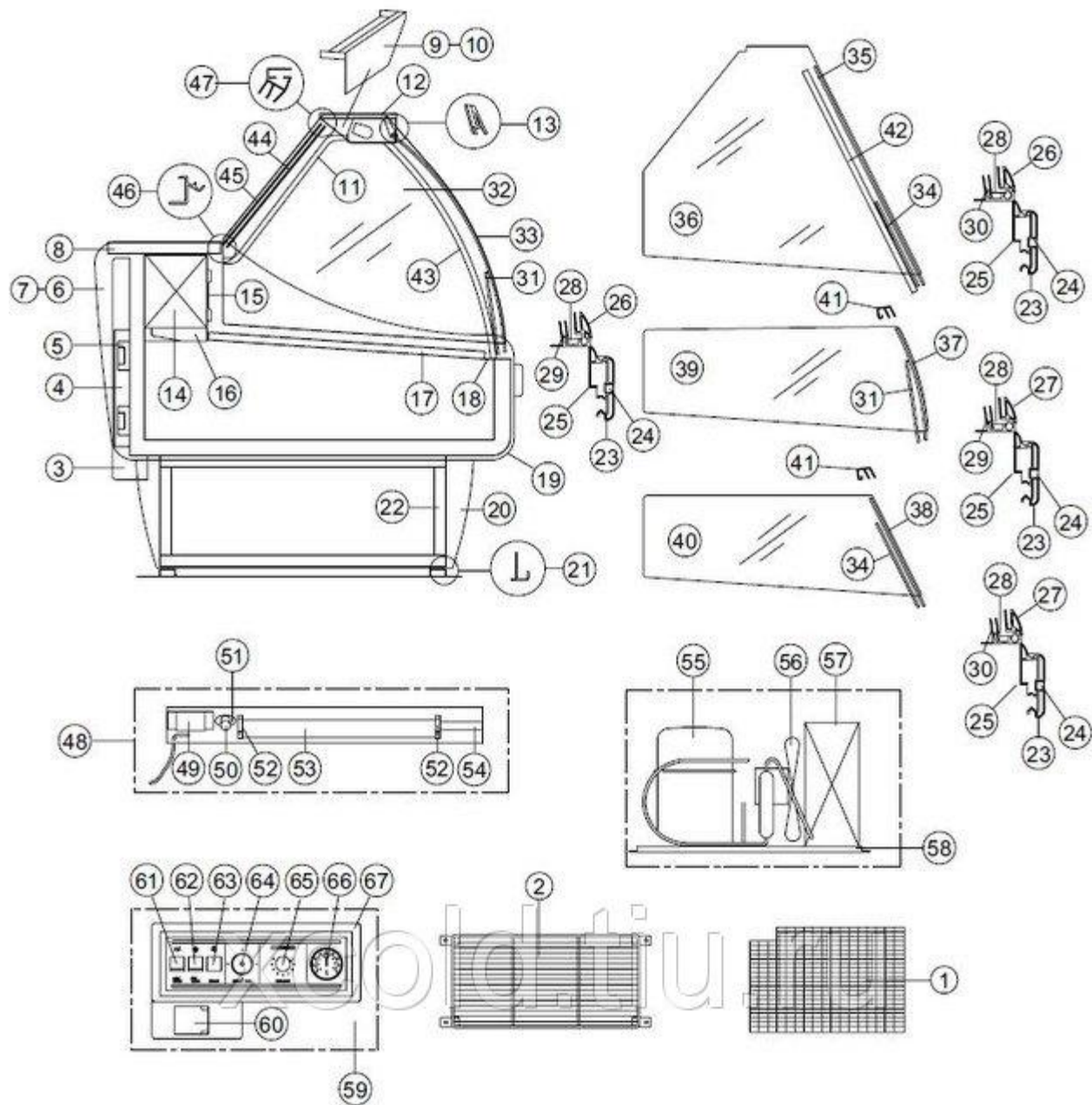
Высота 1120, 1290, 1420 мм

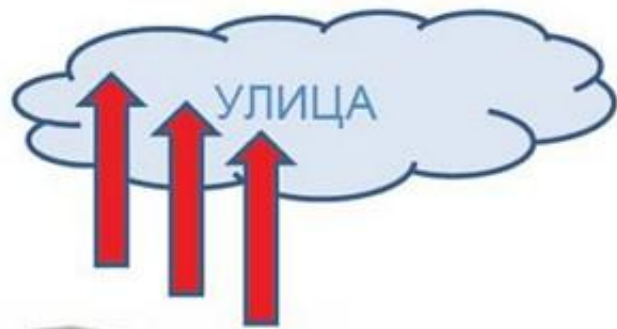
Глубина 795, 995, 1080, 1200, 1450 мм

Температура от +0-4 до +12

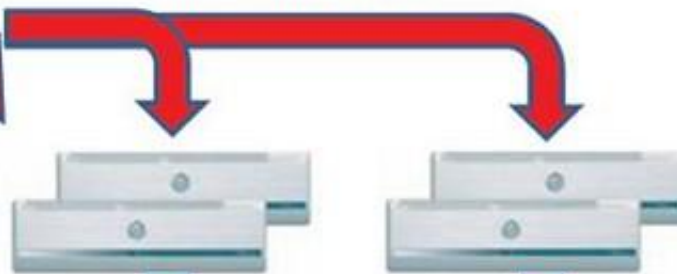








Эффективность воздушного  
отопления 100%



Централизованное холодоснабжение магазина





## **Особенности:**

Большая выставочная площадь  
Панорамное остекление боковой стенки  
с опциональным вертикальным  
освещением  
Двойная воздушная завеса  
минимизирует потерю холода и  
сокращает энергопотребление  
Электронное управление  
Удобство технического обслуживания  
благодаря выдвигному узлу  
конденсатора  
Испарение талой воды производится  
посредством отработанного тепла  
холодильной системы

### **Холодильные горки со встроенным агрегатом**

Холодильные горки со встроенным агрегатом предназначены для продажи различных продуктов – деликатесов, молочных и мясных продуктов, напитков, готовых блюд и т. д. Идеально подойдут для эффектной демонстрации выделенной продуктовой группы или бренда. Возможны любые виды брендинга.

# Холодильные и морозильные бокеты



Бонеты со встроенным агрегатом предназначены для демонстрации и продажи различных продуктов. Возможны три температурных режима: морозильный; холодильный; комбинированный (с переключением холод/ мороз)

**Особенности:**

Современный, привлекательный дизайн

Возможность различного вида брендирования

Электронная система управления с индикацией температуры

Простота загрузки и извлечения товара благодаря эргономической концепции остекления

Перераспределение товарного пространства благодаря регулируемым по высоте решеткам

Низкий расход электроэнергии Multinor 1540

Автоматическое оттаивание и испарение талой воды

Оптимизированные компрессоры и вентиляторы значительно снижают уровень шума.