



1. **Навіщо я прийшов на Курс ЦВС?**
2. **Навіщо я хочу потрапити до підрозділів ЦВС, які виконують завдання в районі проведення АТО??**
3. **Чи розумію я, що збираюсь їхати на війну???**
4. **Куди саме я готовий їхати????**



**ПОВТОРЕННЯ
РАНІШЕ
ВИВЧЕНОГО
МАТЕРІАЛУ**

Структура та організація цивільно-військового співробітництва в районі проведення АТО

***полковник ЛЯМЗІН В.В.
начальник відділу координації
Управління ЦВС ЗС України***

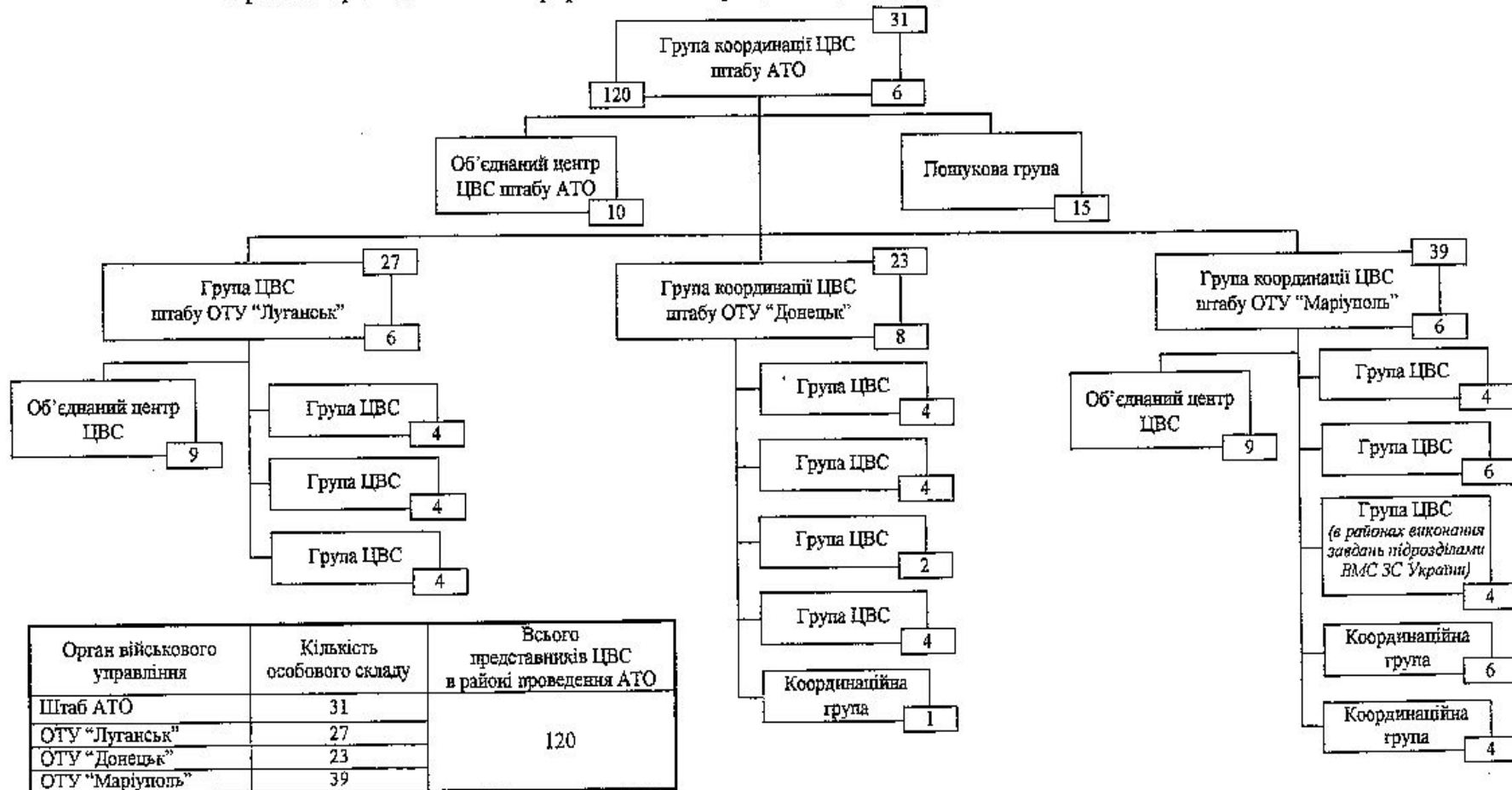


Наказ Генерального штабу Збройних Сил України від 04.01.2017 № 5



СТРУКТУРА

груп та об'єднаних центрів цивільно-військового співробітництва, які виконують завдання в районі проведення антитерористичної операції на території Донецької та Луганської областей





Група координації ЦВС,
ОЦ ЦВС штабу АТО, м. Краматорськ

Група ЦВС штабу ОТУ
“Луганськ” м. Старобільськ

Група ЦВС
н.п. Станиця
Луганська

ОЦ ЦВС ОТУ “Луганськ”
м. Северодонецьк

Координаційна
група
м. Бахмут

Група ЦВС
н.п. Торецьк

Група ЦВС н.п.
Попасна

Група ЦВС н.
п. Щастя

Група ЦВС штабу ОТУ
“Донецьк” м. Бахмут

Група ЦВС
н.п. Світлодарськ

Група ЦВС
н.п. Авдіївка

Пошукова група
н.п. Українськ

Група ЦВС
н.п. Калинове

Група ЦВС
н.п. Українськ

Координаційна група
снт Велика Новосілка

Група ЦВС
м. Волноваха

Координаційна група
м. Маріуполь

Група ЦВС штабу ОТУ
“Маріуполь” м. Маріуполь

ОЦ ЦВС ОТУ
“Маріуполь” м.
Маріуполь

Група ЦВС в районі
виконання завдань
підрозділами ВМС ЗСУ
н.п. Бердянське





СИТУАЦІЯ В РАЙОНІ ПРОВЕДЕННЯ АТО



5





**с. ШИРОКИНЕ
липень 2016 року**



**с. ПІСКИ
березень 2017 року**



- 1. Основи військової топографії (читання карти: умовні позначення доріг, висот, ярів, лісів, інше).
Орієнтування на місцевості.**
- 2. Заходи безпеки при поводженні зі зброєю.**
- 3. Надання першої медичної допомоги при пораненнях (тактична медицина).**
- 4. Ведення бойових дій в населеному пункті.**
- 5. Правила поведінки під час артилерійського обстрілу.**
- 6. Правила протимінної безпеки.**
- 7. Дії при потраплянні в засідку.**

Майже всі ці питання можна знайти у мережі Інтернет





Автомобіль групи ЦВС в н.п. Бердянське (ОТУ «Маріуполь»).
Н.п. ШИРОКИНЕ, Донецька область.
Листопад 2017 року



Правила протимінної безпеки



**Огляд будинків в н.п. ШИРОКИНЕ.
Літо 2016 року**



Правила протимінної безпеки



**Огляд будинків в н.п. ШИРОКИНЕ.
Січень 2017 року**



Правила протимінної безпеки





**н.п. ШИРОКИНЕ
літо 2016 року**



**н.п. ШИРОКИНЕ
січень 2017 року**



Правила протимінної безпеки



**н.п. ШИРОКИНЕ
січень 2017 року**



н.п. ШИРОКИНЕ
березень 2017 року



**Порядок підготовки особового складу підрозділів
цивільно-військового співробітництва до відправлення
в район проведення АТО для виконання службових
(бойових) завдань**

*полковник ЛЯМЗІН В.В.
начальник відділу координації
Управління ЦВС ЗС України*



Наказ Генерального штабу Збройних Сил України від 04.01.2017 № 5



19

Підготовка особового складу ЗС України, визначеного для виконання завдань у групах та ОЦ ЦВС, здійснюється за розробленою програмою курсу “Цивільно-військового співробітництва” на базі Національного університету оборони України імені Івана Черняхівського.

Підготовку особового складу групи координації ЦВС штабу АТО додатково проводити спільно з особовим складом, який вибуває для виконання службових (бойових) завдань у складі штабу АТО, шляхом проведення п'ятиденних зборів на фондах військових частин Об'єднаного оперативного штабу ЗС України та на 37 загальновійськовому полігоні під загальним керівництвом начальника Об'єднаного оперативного штабу ЗС України.

Особовий склад групи координації ЦВС штабу АТО, який проходить безпосередню підготовку на фондах військових частин, підпорядкованих Об'єднаному оперативному штабу ЗС України зараховується на харчування. Оплата коштів на відрядження (добові витрати та відшкодування витрат на проїзд) здійснюється за місцем штатної служби (роботи) особового складу.



Терміни відрядження особового складу для виконання завдань ЦВС в районі проведення АТО



20

Наказ Генерального штабу Збройних Сил України від 04.01.2017 № 5

Ротація особового складу груп та ОЦ ЦВС проводиться в плановому порядку до 10 числа кожного місяця, відповідно до розпорядження першого заступника начальника Генерального штабу ЗС України.

➔ Заміні підлягає особовий склад, який виконує завдання **не менше чотирьох місяців**, в окремих випадках – у разі службової необхідності, хвороби, яка потребує лікування більше п'яти днів, сімейних обставин тощо, заміна проводиться негайно.

Рішення начальника Генерального штабу – Головнокомандувача Збройних Сил України від 28.12.2016 № 35235/С

2. Комплектування зазначених підрозділів військовослужбовцями – жінками здійснювати на посади Координаційних груп (з питань режиму та контролю за економічною діяльністю), Об'єднаних центрів цивільно-військового співробітництва та пошукову групу.

➔ 3. Ротацію особового складу підрозділів цивільно-військового співробітництва здійснювати на термін не менше ⁽⁴⁻⁶⁾ місяців та відповідно до рішень першого заступника начальника Генерального штабу Збройних Сил України.



АТО

Підготовка
спеціалістів на
Курсі ЦВС

Перебування в
резерві
спеціалістів для
підрозділів ЦВС

Відрядження для
виконання
завдань у складі
підрозділів ЦВС
в районі
проведення АТО



Підстави для відрядження



22

погодження керівництва виду ЗС України / начальника управління щодо направлення в район проведення АТО



рішення першого заступника начальника Генерального штабу Збройних Сил України

щодо відрядження в розпорядження першого заступника керівника АТЦ при СБУ (керівника АТО на території Донецької та Луганської областей)

додатковий виклик зі штабу АТО (ООШ) для офіцерів ЦВС *(крім групи координації ЦВС штабу АТО)*, як правило, **НЕ ОФОРМЛЮЄТЬСЯ**



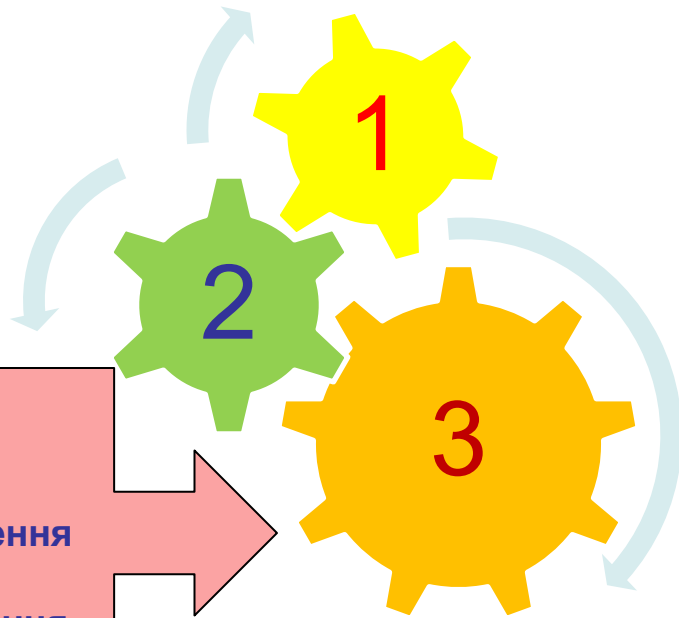
наказ командира військової частини (по стройовій частині) про вибуття у відрядження



Алгоритм дій при вибутті у відрядження



23



Рішення про направлення у відрядження

1. Отримати інструкції від посадових осіб Управління ЦВС ЗС України, контактні номери телефонів тих, з ким разом убуваєте у відрядження та начальників, які зустрічають Вас в районі проведення АТО, а також іншу необхідну інформацію

2. Зв'язатись з тими, з ким разом убуваєте у відрядження, разом придбати проїзні документи

3. Зв'язатись з начальником групи (центру), надати відомості про себе, поінформувати про дату та час прибуття, уточнити особливості з питань повсякденної життєдіяльності

Оформлення документів для вибуття у відрядження, отримання зброї, боєприпасів, засобів захисту та іншого речового майна, збір особистих речей та інше



Перелік необхідних документів



24

- посвідчення офіцера (військовий квиток), для цивільних осіб – паспорт громадянина України
- посвідчення про відрядження (3-4 примірники)
- витяг з наказу командира військової частини (по стройовій частині) про вибуття у відрядження
- довідку про допуск до державної таємниці (Форма 14)
- припис на виконання завдання (Форма 15)
- посвідчення водія

ПОСВІДЧЕННЯ ПРО ВІДРЯДЖЕННЯ

ПОСВІДЧЕННЯ ПРО ВІДРЯДЖЕННЯ

Видано _____
полковнику ЛЯМЗІНУ Володимирі Володимировичу
(військове звання, прізвище, ім'я, по батькові)

начальнику відділу координації Управління
цивільно-військового співробітництва Збройних Сил України
(посада, місце роботи)

відрядженому до _____
у розпорядження першого заступника керівника АТЦ
(пункти призначень)

при СБУ (керівника АТО на території Донецької та Луганської областей),
з подальшим підпорядкуванням командиру ОТУ "Луганськ" (м. Старобільськ
Луганської області).

найменування військової частини, організації)

відрядженому до **у розпорядження першого заступника керівника АТЦ при СБУ (керівника АТО на території Донецької та Луганської областей) з подальшим підпорядкуванням**

для групи координації – начальнику штабу АТО (м. Краматорськ, м. Часів Яр Донецької обл.)

для ОТУ "Луганськ" - командиру ОТУ "Луганськ", (м. Старобільськ, м. Сєвєродонецьк Луганської обл.)

для ОТУ "Донецьк" - командиру ОТУ "Донецьк", (м. Бахмут, м. Авдіївка, Донецької обл.)

для ОТУ "Маріуполь" - командиру ОТУ "Маріуполь", (м. Маріуполь, м. Мар'їнка, сел. Бердянське Донецької обл.)

для пошукової групи – начальнику штабу АТО (м. Українськ)

**військове звання,
ПРІЗВИЩЕ,
ім'я, по батькові
посада (повністю)**



ПОСВІДЧЕННЯ ПРО ВІДРЯДЖЕННЯ



26

Термін відрядження “10” діб з “31” січня по “09” лютого 2016 року
з метою виконання службових (бойових) завдань цивільно-військового
співробітництва Збройних Сил України в районах проведення АТО
(мета відрядження)

Підстава : Рішення першого заступника начальника Генерального штабу
Збройних Сил України від 27.01.2016 № 2227/С

з метою виконання
службових (бойових)
завдань цивільно-
військового
співробітництва Збройних
Сил України в районі
проведення АТО

**Підстава: рішення ТВО першого заступника начальника
Генерального штабу Збройних Сил України від 23.03.2017
№ 7224/С, наказ командира (директора, начальника) військової
частини (установи)**

На звороті:

*Слідує з особистою зброєю: пістолетом ПМ серія АВ № 1379 та 9 мм
набоями до ПМ у кількості 16 штук, автоматом АКС-74У № 185083
та 5,45 мм набоями до АКС-74У в кількості 120 штук*

ТВО начальника Управління цивільно-військового
співробітництва Збройних Сил України



Орієнтовний перелік необхідних речей



27

бронежилет та шолом захисний *	
протигаз *	
комплект військової форми одягу за сезоном * (з комплектом нашивок та емблем)	- 2 (мін 1 к-кт нового зразка)
спальний мішок *	1
карімат (туристичний килимок) *	1
комплекти натільної білизни за сезоном *	5 – 7
тапочки	
<i>військовий флісовий светр (“фліска”) (за бажанням)</i>	
<i>сорочка тактична (весна - осінь) *</i>	
<i>чоботи гумові (крім ОЦЦВС та коорд. групи в м. Маріуполь) *</i>	1 пара
<i>костюм для захисту від води (дощовик) *</i>	1
<i>тактичний рюкзак (за бажанням)</i>	
засоби особистої гігієни, у тому числі вологі серветки	
<i>рушник, комплект постільної білизни (за бажанням)</i>	
<i>кружка, ложка, виделка, казанок (тарілка), фляга, термос</i>	
<i>ніж перочинний, кишеньковий ліхтар (із запасним комплектом батарейок)</i>	



Орієнтовний перелік необхідних речей



28

жилет (пояс) розвантажувальний тактичний, тактичні рукавиці, окуляри тактичні*, тактичні наколінники та налокотники (за бажанням)

аптечка медична* (аптечка тактична - за бажанням), **медикаменти за особистою необхідністю (активоване вугілля)**

банківська карта та гроші готівкою (орієнтовна сума – 1000 / 1500 грн. на місяць)

спортивний костюм (цивільний одяг)

пристрій GPS (за бажанням)

ноутбук (планшет) із доступом до мережі Інтернет (за бажанням)

додаткові пристрої для зарядки мобільних телефонів (за бажанням)

нові телефонні номери (телефон) (за бажанням)

сезонні засоби захисту від комах

Умовні позначення:

ОБОВ'ЯЗКОВО мати ці речі

Важливо мати ці речі

Рекомендовано мати ці речі (за власним бажанням)

*** - предмети які видаються речовою (*- РХБз *- мед) службою**

Маршрут руху: м. Київ – район проведення АТО

Інформація потребує уточнення

№ поїзда	Поїзд	Станція зустрічі	Час відправлення з Києва	Час прибуття на станцію зустрічі
Група координації – штаб АТО, м. Краматорськ				
712К	Київ – Костянтинівка	<u>Краматорськ</u>	06:24 з Києва, Київ-Пас.	12:24
126Л	Київ – Костянтинівка	Краматорськ	19:22 з Києва, Київ-Пас.	07:02 на наступний день
124КО	Київ – Костянтинівка	Краматорськ	21:18 з Києва, Київ-Пас.	11:44 на наступний день
ОТУ «Донецьк» всі підрозділи				
712К	Київ – Костянтинівка	<u>Костянтинівка</u>	06:24 з Києва, Київ-Пас.	12:46
126Л	Київ – Костянтинівка	Костянтинівка	19:22 з Києва, Київ-Пас.	07:37 на наступний день
124КО	Київ – Костянтинівка	Костянтинівка	21:18 з Києва, Київ-Пас.	12:17 на наступний день

Маршрут руху: м. Київ – район проведення АТО

№ поїзда	Поїзд	Станція зустрічі	Час відправлення з Києва	Час прибуття на станцію зустрічі
ОТУ «Луганськ», всі підрозділи				
134К	Київ – Лисичанськ	<u>Рубіжне,</u> <i>або Лисичанськ</i>	23:24 з Києва, Київ-Пас.	15:06 (Рубіжне) на наступний день
ОТУ «Маріуполь» підрозділи в м. Маріуполь, с. Бердянське				
084К	Київ – Маріуполь	<u>Маріуполь</u>	16:39 з Києва, Київ-Пас.	10:59 на наступний день
групи в м. Українськ				
734Л	Київ – Покровськ	<u>Покровськ</u>	17:35 з Києва, Київ-Пас.	01:43 на наступний день
група в м. Волноваха				
084К	Київ – Маріуполь	<u>Волноваха</u>	16:39 з Києва, Київ-Пас.	09:09 на наступний день

Маршрут руху: м. Харків – район проведення АТО

Інформація потребує уточнення

Автостанція № 6

Автобус Харків – Покровськ. Відправлення – 10.20

Автостанція № 6 (№ 1)

Автобус, VAZ-A079.23 Харків - Маріуполь "Маріупільське АТП - 11402"

Расписание рейса Харьков - Мариуполь

Место	Прибытие	Стоянка	Отправление
Харьков - автостанция	1 день		21:40
Чугуев	22:45	5 мин	22:50
Изюм	2 день 00:30	5 мин	00:35
Славянск	01:35	15 мин	01:50
Краматорск	02:20	10 мин	02:30
Дружковка	02:40	5 мин	02:45
Красноармейск	04:55	5 мин	05:00
Курахово	05:45	5 мин	05:50
Волноваха	07:05	5 мин	07:10
Мариуполь	08:15		



Документи, які підтверджують участь в АТО



1. Посвідчення про відрядження (печатки)

2. Витяги з наказів:
для штабу АТО - першого заступника керівника АТЦ при СБУ (керівника АТО на території Донецької та Луганської областей) (по стройовій частині)

для штабів ОТУ - командира ОТУ (по стройовій частині)
про прибуття / вибуття



ВИТЯГ ІЗ НАКАЗУ

Командира оперативно-тактичного угруповання "Маріуполь"
(по стройовій частині)

13.01.2017

м. Маріуполь

№ 13

1. Вважати такими, що 13 січня 2017 року прибули:

1.1. До складу сил та засобів, які залучаються та беруть безпосередню участь в Антитерористичній операції на території Донецької та Луганської областей в оперативно-тактичному угрупованні "Маріуполь", забезпеченні її проведення, з метою виконання службових (бойових) завдань нижчепойменовані військовослужбовці:





Документи, які підтверджують участь в АТО



33

Антитерористичний центр при Службі безпеки України
ВИТЯГ ІЗ НАКАЗУ
ПЕРШОГО ЗАСТУПНИКА КЕРІВНИКА
АНТИТЕРОРИСТИЧНОГО ЦЕНТРУ
ПРИ СЛУЖБІ БЕЗПЕКИ УКРАЇНИ

02 січня 2017 року

№ 1дск

3. Витяг з наказу першого заступника керівника АТЦ при СБУ (керівника АТО на території Донецької та Луганської областей) Про залучення до проведення АТО особового складу Збройних Сил України

Про залучення до проведення антитерористичної операції сил та засобів Збройних Сил України

Відповідно до статей 4, 5, 6, 7, 12 і 13 Закону України “Про боротьбу з тероризмом” та на виконання доручення першого заступника Голови Служби – керівника АТЦ при СБ України від 08 жовтня 2015 року № 33/11358 щодо залучення військовослужбовців Збройних Сил України до проведення антитерористичної операції правами (наказами) Першого заступника керівника АТЦ при СБУ – керівника антитерористичної операції на території Донецької та Луганської областей

НАКАЗУЮ:

§ 5

Залучити до проведення антитерористичної операції в Донецькій та Луганській областях, відрядити в район її проведення з підпорядкуванням командирів оперативного-тактичного угруповання “Маріуполь” нижчезазначених військовослужбовців Збройних Сил України та військову техніку:

з 10 січня по 17 січня 2017 року:




або

Документи, які підтверджують участь в АТО



4. Витяги з

- розпоряджень (бойових розпоряджень)
- наказів командира ОТУ про організації бойового чергування та виконання заходів повсякденної діяльності


МІНІСТЕРСТВО ОБОРОНИ
УКРАЇНИ
ОТУ "Луганськ"
" 02 " листопада 2016 р.
№ [REDACTED]

До п.3 розділу II Інструкції,
затвердженої наказом
Міністерства оборони України
від 10.02.2016 №67

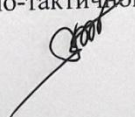
"III"

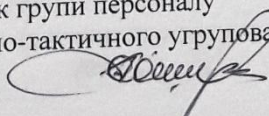
ДОВІДКА


Видана полковнику ЛЯМЗІНУ Володимиру Володимировичу, який проходить військову службу в Управлінні ЦВС ЗСУ м. Київ в тому, що він: 29 жовтня 2016 року виконував завдання на лінії бойового зіткнення на глибину ротних опорних пунктів першого ешелону оборони в районі проведення Антитерористичної операції на території Донецької та Луганської областей.

Підстава виконання завдань:

1. Бойове розпорядження ОТУ "Луганськ" № [REDACTED] від 29.10.2016 року.

Начальник штабу – перший заступник
командира оперативного-тактичного угруповання "Луганськ"
полковник  В.А.КЕВЧОК

Начальник групи персоналу
оперативного-тактичного угруповання "Луганськ"
майор  І.В.ПОЛЩУК





- 1. Основи військової топографії (читання карти: умовні позначення доріг, висот, ярів, лісів, інше).
Орієнтування на місцевості.**
- 2. Заходи безпеки при поводженні зі зброєю.**
- 3. Надання першої медичної допомоги при пораненнях (тактична медицина).**
- 4. Ведення бойових дій в населеному пункті.**
- 5. Правила поведінки під час артилерійського обстрілу.**
- 6. Правила протимінної безпеки.**
- 7. Дії при потраплянні в засідку.**

Майже всі ці питання можна знайти у мережі Інтернет



- 1. Формування складу груп та об'єднаних центрів ЦВС**
- 2. Координація діяльності груп та об'єднаних центрів ЦВС в районі проведення АТО**

- 1. Начальник відділу координації Управління цивільно-військового співробітництва
Збройних Сил України**

полковник ЛЯМЗІН Володимир Володимирович

роб. (044) 454-74-03, 2-47-03

моб. (096) 311-06-17, (093) 106-62-07

cimic_dept2coord@i.ua

- 2. Заступник начальника відділу координації Управління цивільно-військового співробітництва
Збройних Сил України**

полковник СОРВА Олександр Андрійович,

**старший офіцер відділу координації Управління цивільно-військового співробітництва
Збройних Сил України**

полковник КОХАНЧУК Руслан Миколайович,

**старший офіцер відділу координації Управління цивільно-військового співробітництва
Збройних Сил України**

полковник ГУЗ Дмитро Геннадійович,

**офіцер відділу координації Управління цивільно-військового співробітництва
Збройних Сил України**

підполковник СОКОЛОВСЬКИЙ Юрій Олександрович



Контакти Управління ЦВС ЗС України

Електронна адреса АСУ “Дніпро”
cvs.ag@dod.ua

Факс:
(044) 454-73-65

Майже кожен з Вас звернеться з запитанням:



Я пройшов
навчання на
Курсі ЦВС

Я перебуваю в
резерві спеціалістів
для підрозділів
ЦВС

**КОЛИ я буду
відряджений для
виконання
завдань у складі
підрозділів ЦВС в
районі
проведення АТО**





МИ ПАМ'ЯТАЄМО ПРО КОЖНОГО З ВАС



**З повагою,
Колектив Управління ЦВС ЗС України**



Дякую за увагу