

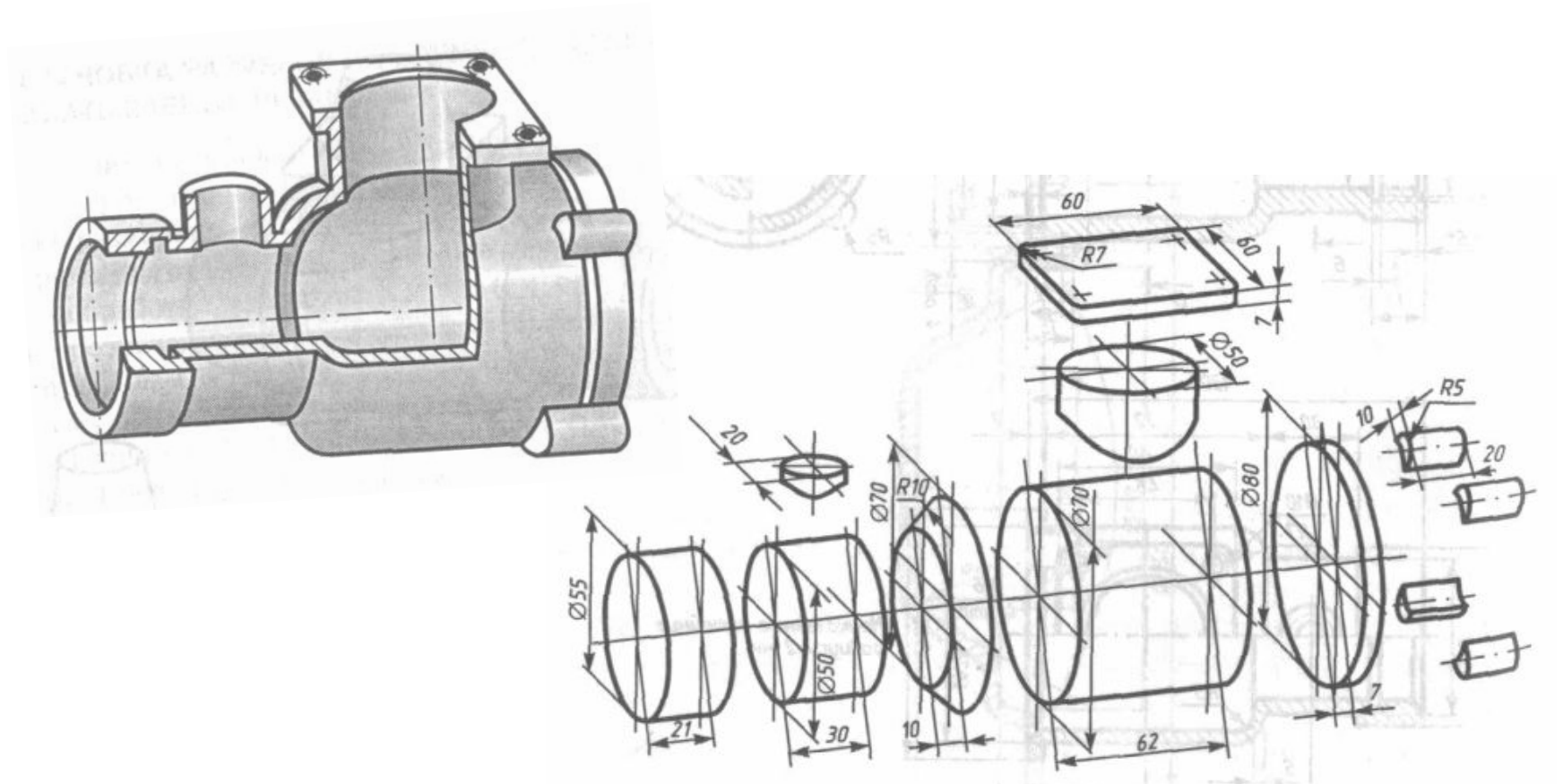
Эскиз детали

Эскиз – это чертёж детали, выполненный **от руки** без соблюдения **масштаба**, но с сохранением пропорций.

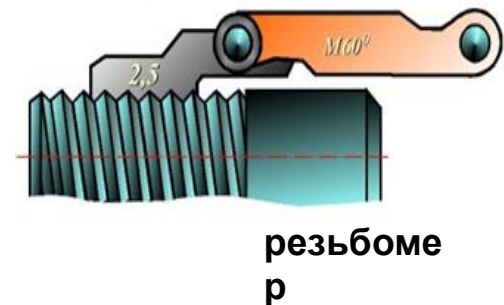
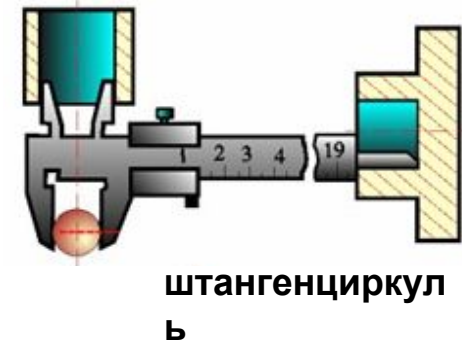
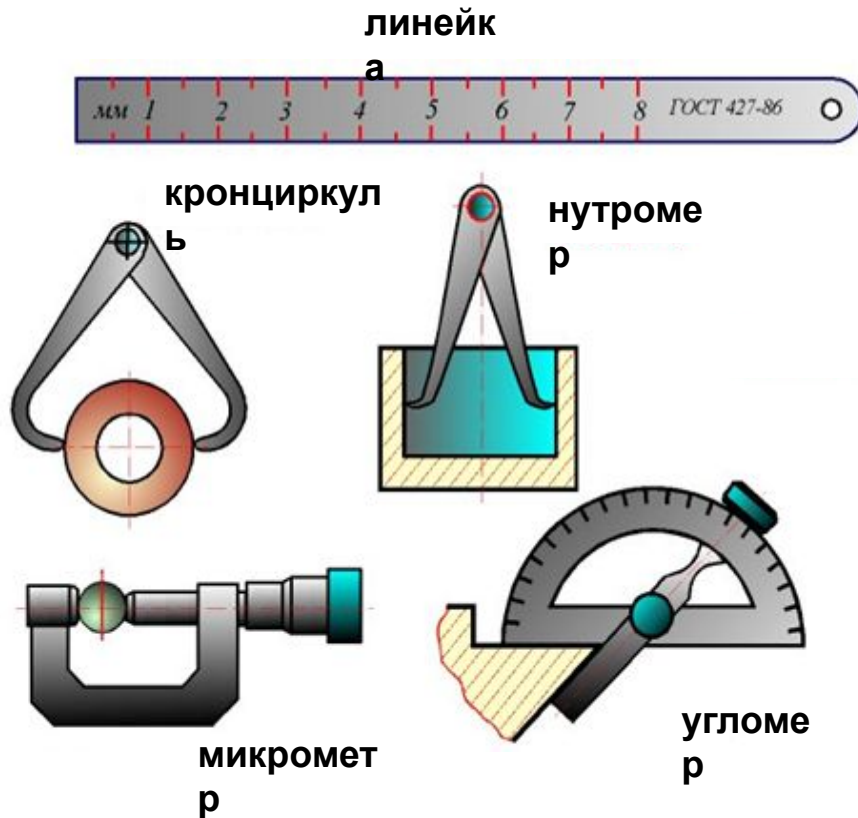
Этапы выполнения эскиза
детали:

1. Осмотреть деталь, проанализировать её форму, путем разбиения детали на простые геометрические тела (цилиндры, конусы, призмы и т.п.).

Нельзя опускать из рассмотрения линейные уклоны, галтели, фаски.



2. Наметить необходимое количество изображений детали. Определить главное изображение.
3. Выбрать формат чертежного листа.
4. Выполнить планировку, т.е. запланировать место для намеченных изображений.
5. Построить изображения детали.
6. Нанести выносные и размерные линии с учетом технологии изготовления детали.
7. Выполнив обмер детали, проставить размерные числа.
8. Заполнить основную надпись.



Эскиз детали (пример выполнения)

