

Промышленная революция

{ Всемирная история
А. О. Захаров

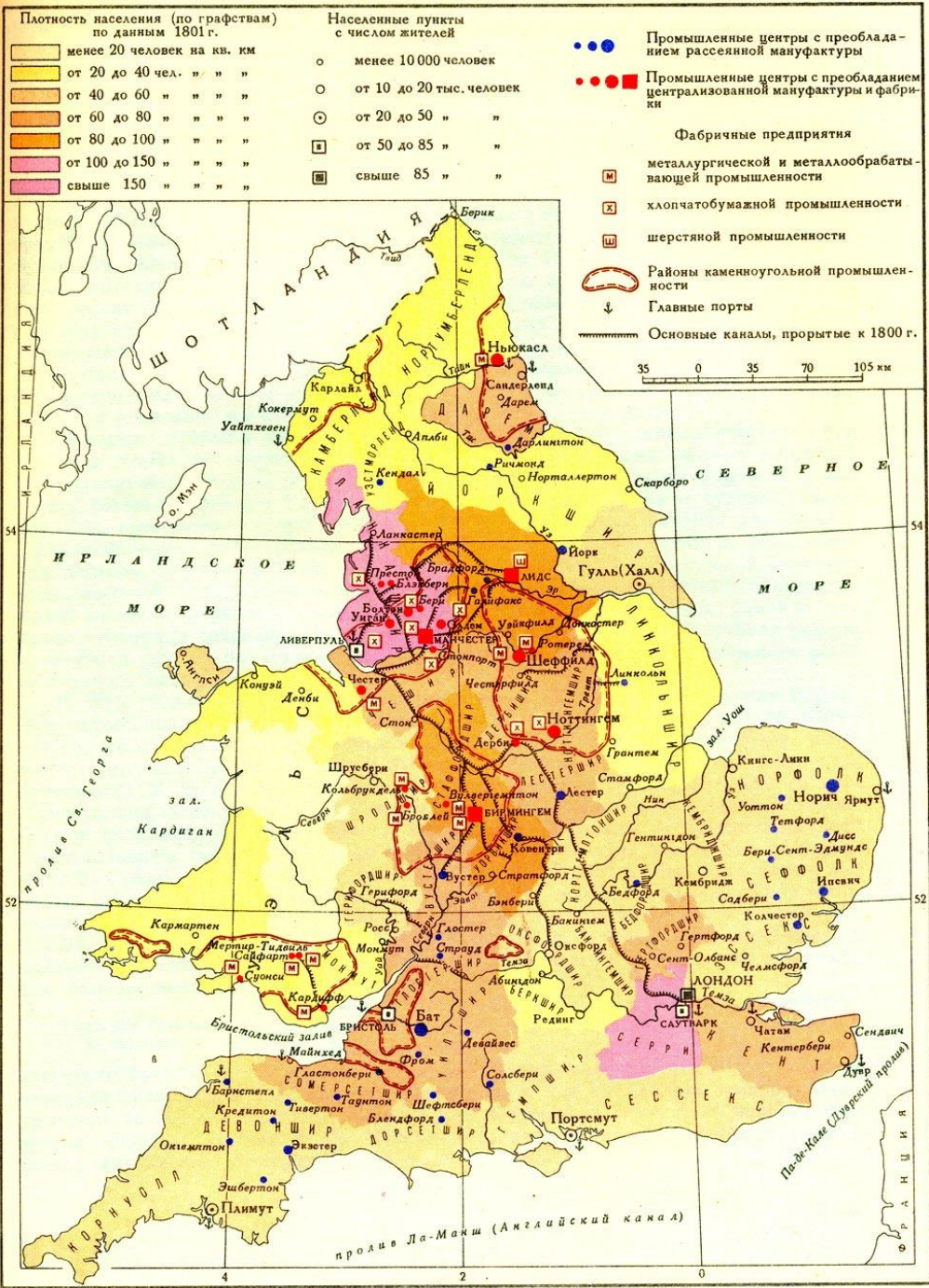
- Аграрный переворот XV—XVI веков
- высокотоварное, основанное на фермерской основе, сельское хозяйство.
- Распространились травопольный и плодосменный севообороты.
- Использовались минеральные удобрения.
- Аграрные сдвиги способствовали высвобождению большого количества людей и создали резерв единого национального рынка, который стимулировал развитие хозяйства в целом.

Предпосылки промышленной революции

- ▣ Ограбление колоний
- ▣ географическое расположение Великобритании и природно-экономические условия страны — водные коммуникации, удобные гавани, большие залежи железной руды и угля, наличие сырья для текстильной промышленности

Предпосылки промышленной революции

АНГЛИЯ В КОНЦЕ XVIII В.

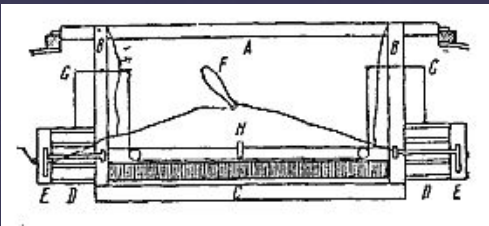




- ▣ Механизация, затем автоматизация и (на современном этапе) роботизация производства
- ▣ Постоянное изменение самого производства (экономика инноваций/нововведений): новые механизмы любого уровня сложности и замена одних механизмов другими, более совершенными и производительными, – норма
- ▣ «Революционное изменение [средств производства] стало нормой» (Эрик Хобсбаум)

Содержание промышленной революции

- Исторически первая ступень промышленной революции, начавшейся в Англии в 1760-х – 1780-х годах
- Основные изобретения:



- Механическая «прялка Дженни»
- «Летучий челнок» ткацкого станка, изобретённый Джоном Кеем
- Прядильная мюль-машина
- Паровая машина Дж. Уатта

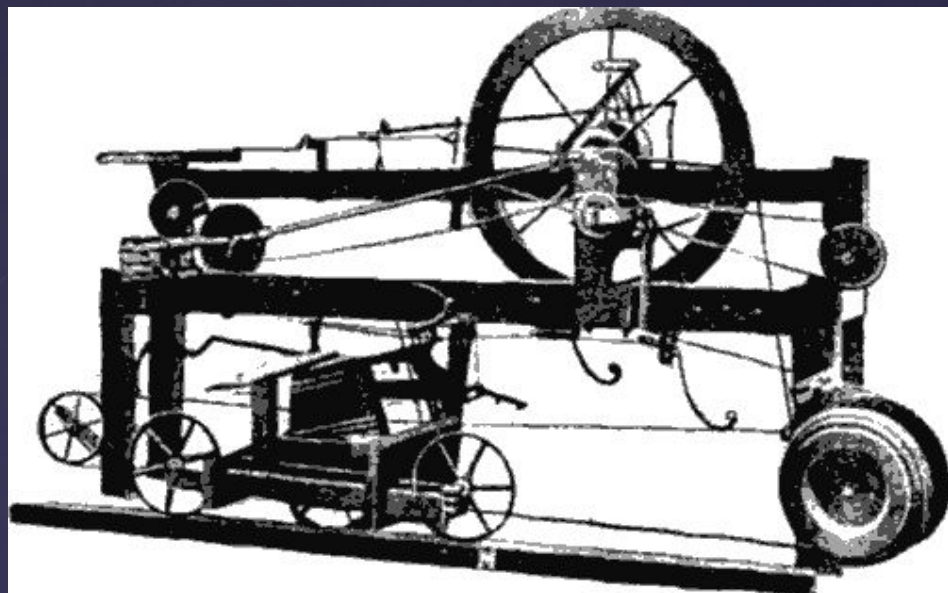
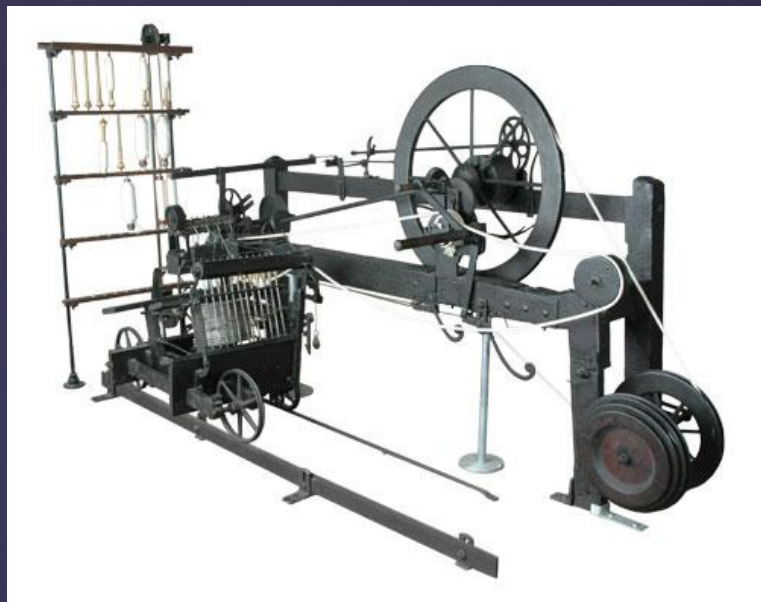
«Промышленный переворот»

- Изобретена Джеймсом Харгривсом ≈1764–1765
- имела восемь вертикальных веретен и одно колесо. Вместо вытяжных валиков имелся специальный пресс из двух брусков дерева
- Заменяла труд 6 рабочих-пряделщиков



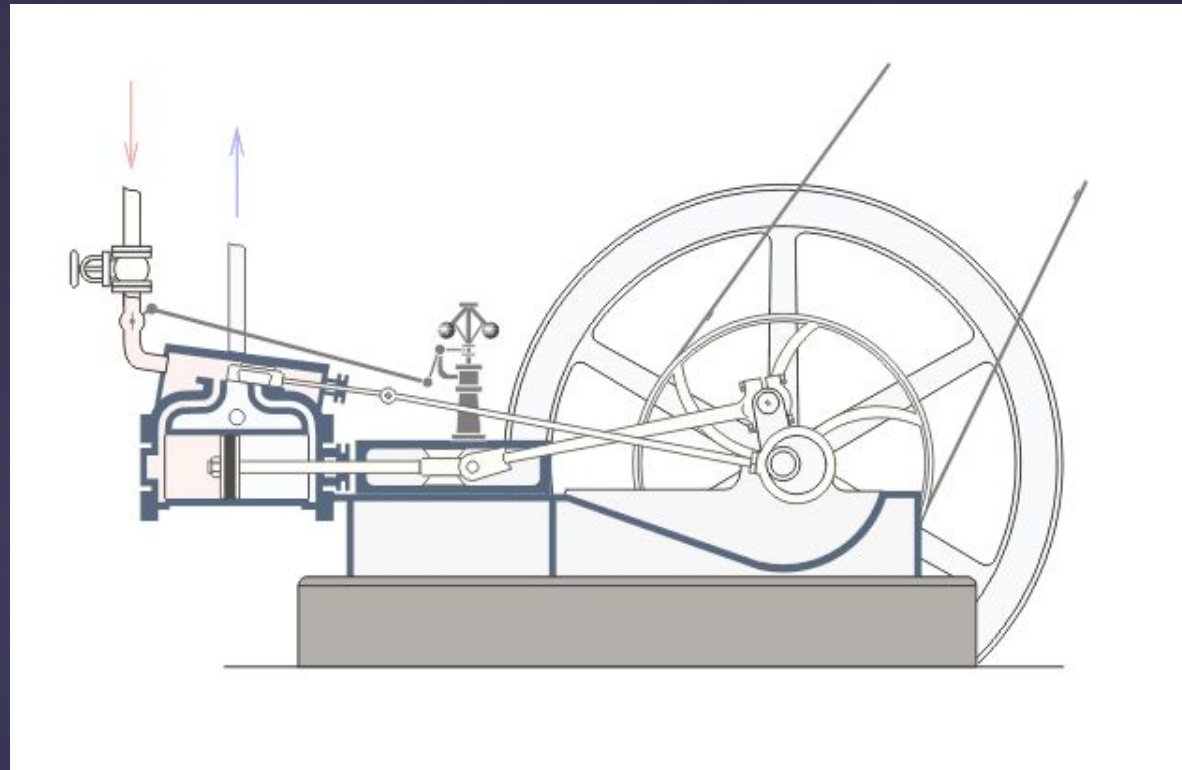
«Прялка Дженни» Spinning Jenny

Создана в 1779



Мюль-машина С. Кромптона

тепловой двигатель внешнего сгорания, преобразующий энергию водяного пара в механическую работу возвратно-поступательного движения поршня, а затем во вращательное движение вала.



Паровая машина Джеймса Уатта (1736–1816)

