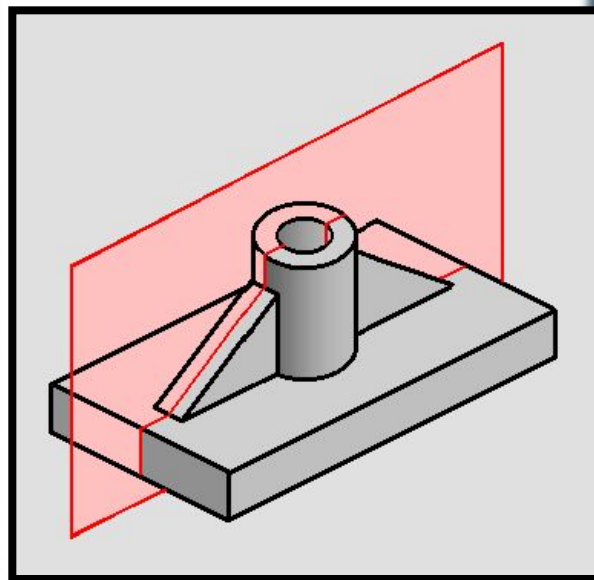


49712949047149012471741411241741517490172395853341343234047957514864829;3786 923780 565 46364842711 778568464373 447 766857727568943486

1249712949047149012471741411241741517490172395853341343234047957514864829;3786 923780 565 46364842711 778568464373 447 766857727568943486

EXIT

Тема урока: «Понятие о разрезах и сечениях»



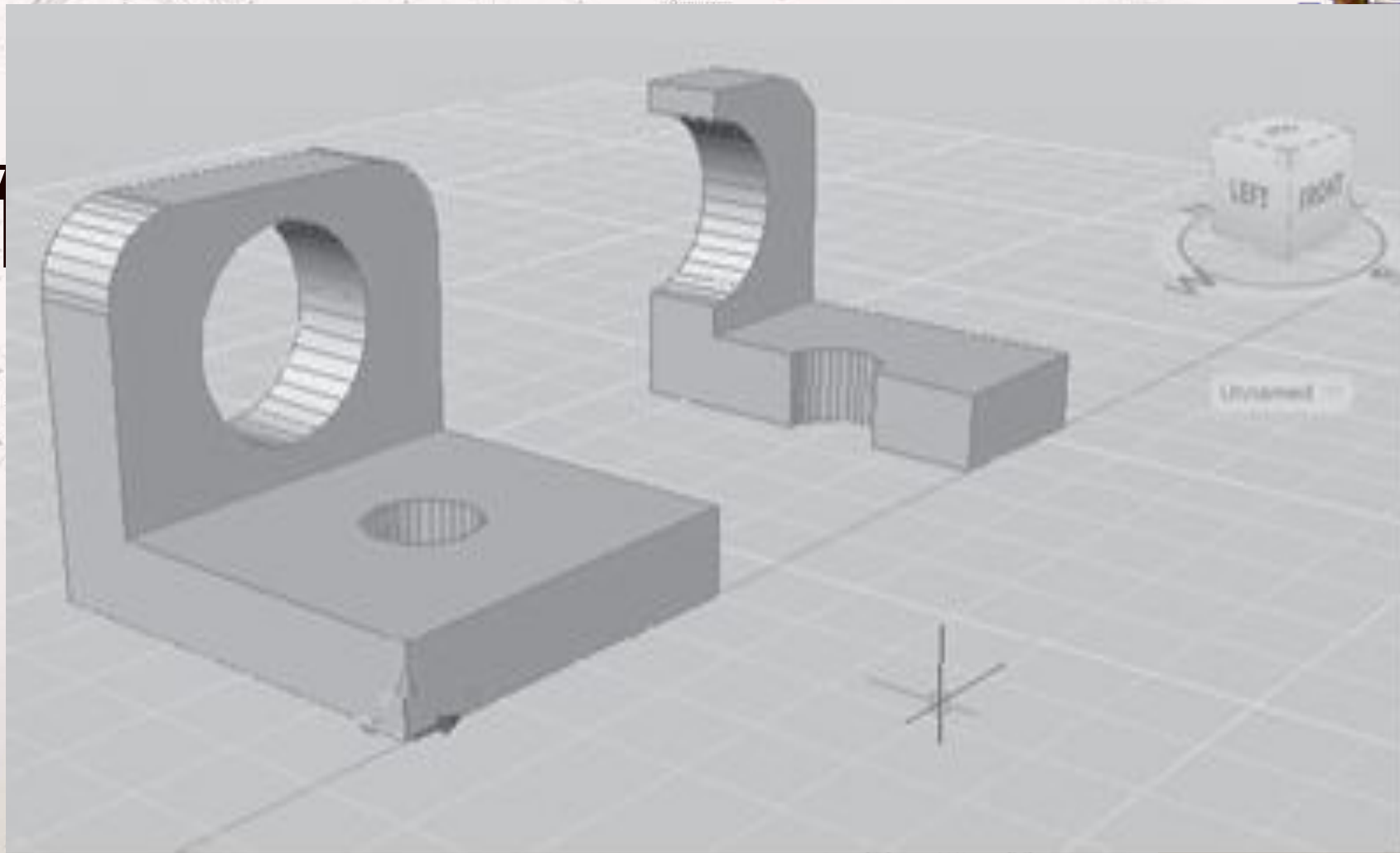
TECHNO

Сечения

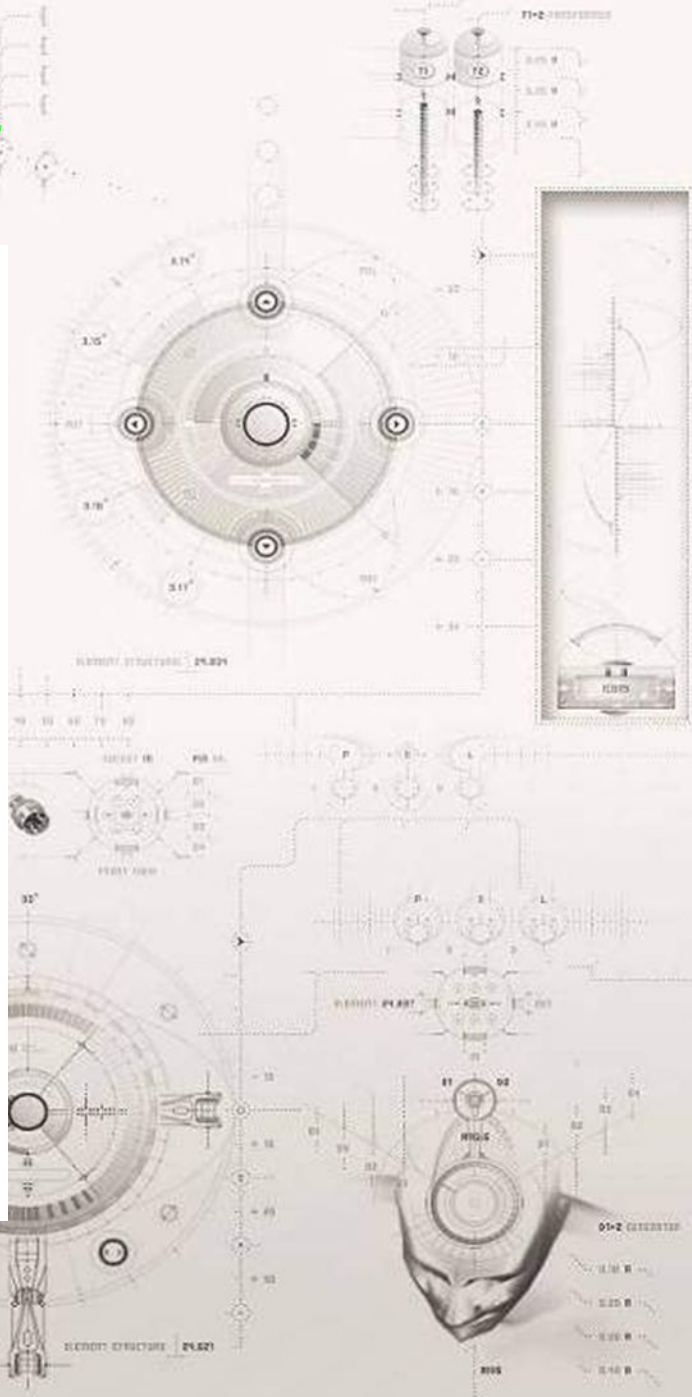
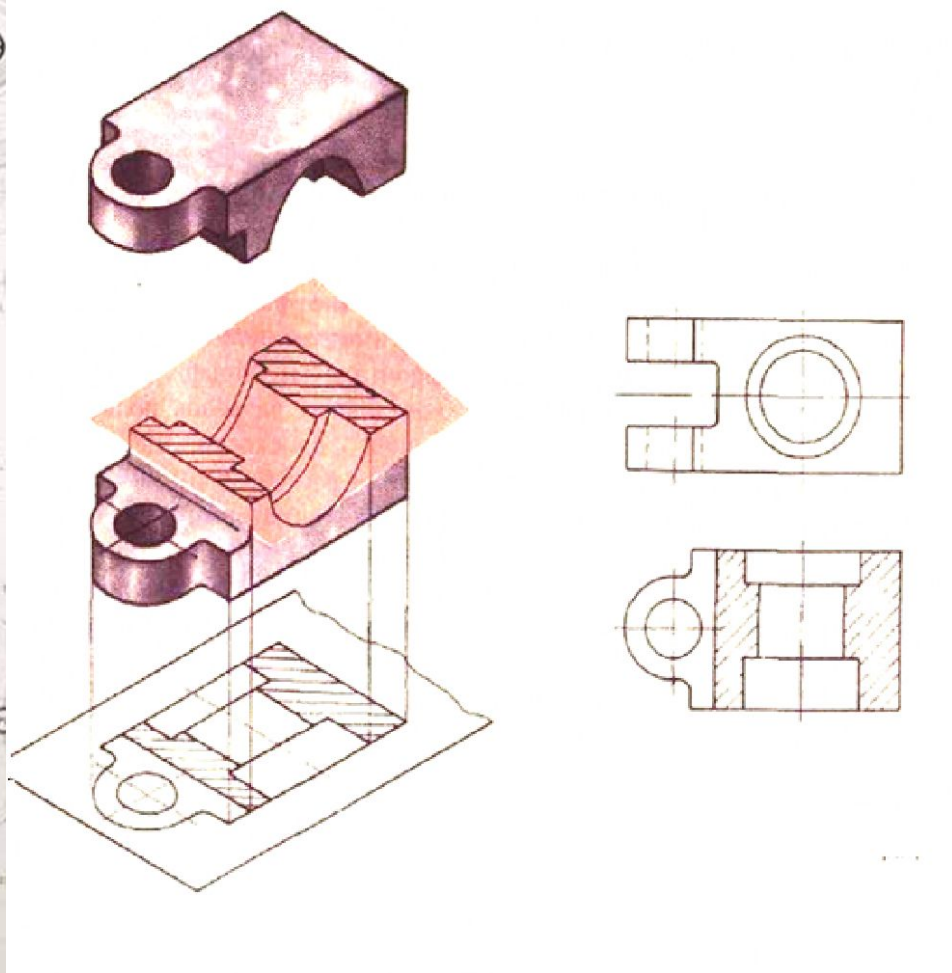
Сечением называется изображение фигуры, получающейся при мысленном рассечении предмета плоскостью.

1. На сечении показывают только то, что находится в секущей плоскости (исключение составляют лишь цилиндрические отверстия).
2. Сечение - это не действие, а изображение.
3. Фигуру сечения на чертеже выделяют штриховкой, которую наносят тонкими линиями под углом 45° .
4. По расположению на чертеже сечения разделяются на вынесенные и наложенные.



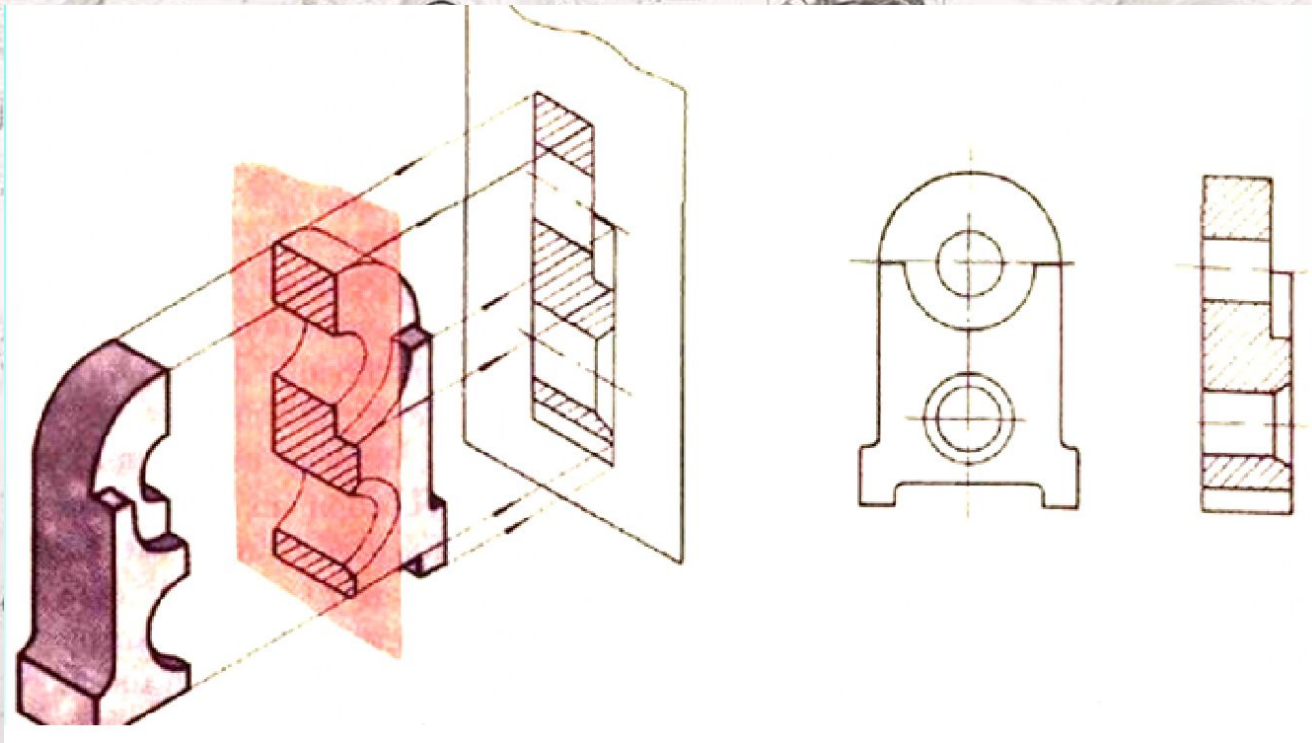


Горизонтальный разрез.



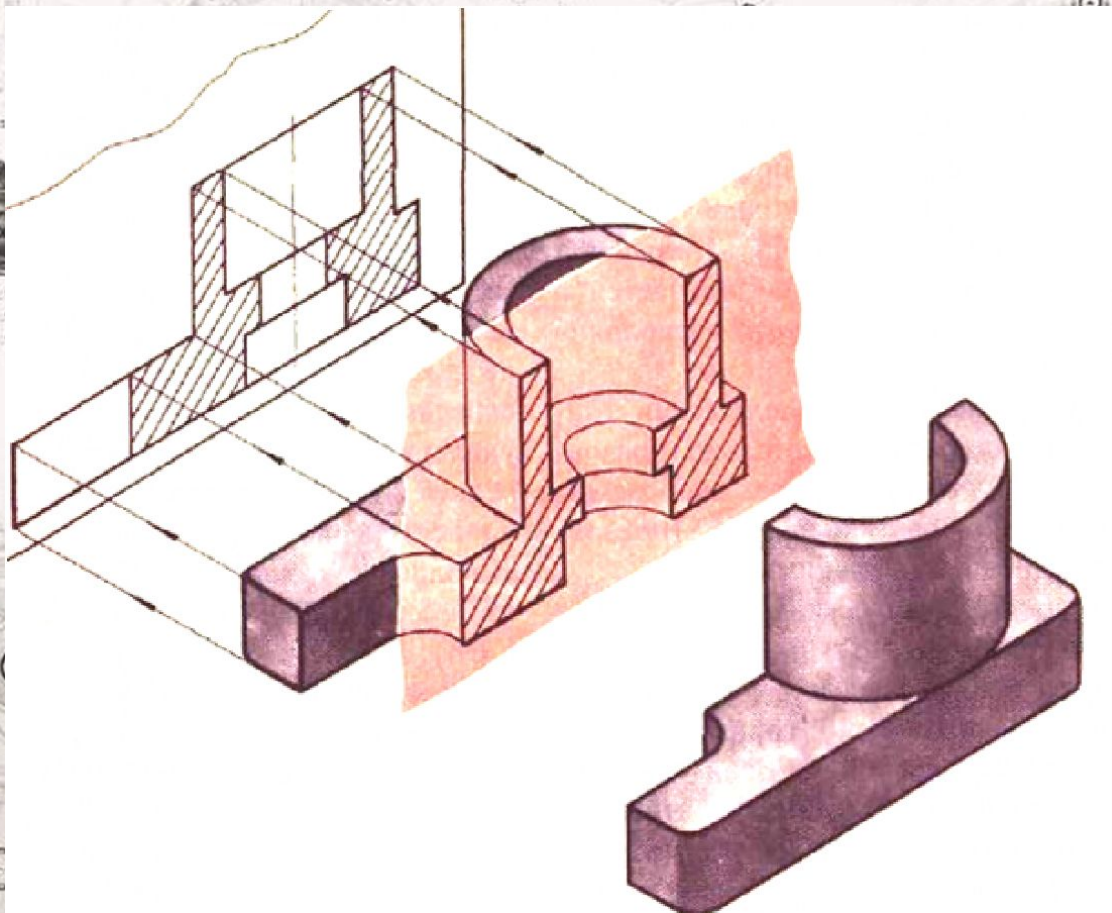
TECHNOLOGY

Профильный разрез.



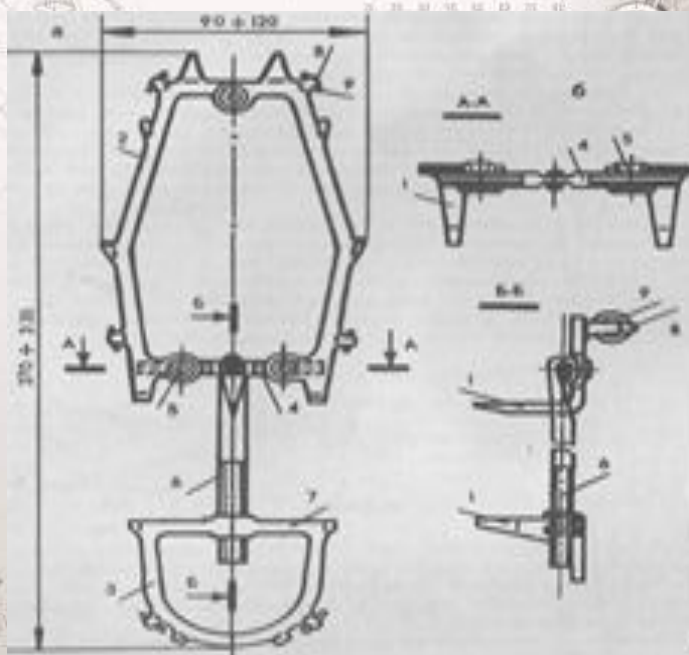
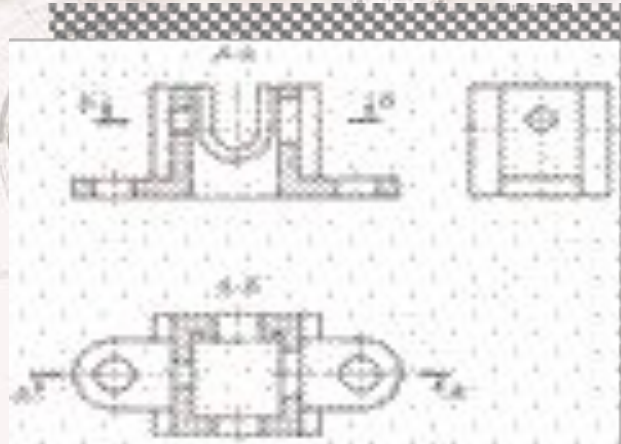
TECH

Фронтальный разрез.



Правила обозначения разрезов

Если секущая плоскость не совпадает с плоскостью симметрии детали, то разрез обозначается. Положение секущей плоскости показывают штрихами разомкнутой линии. К штрихам разомкнутой линии на расстоянии 2-3 мм от внешнего края ставят стрелки, указывающие направление взгляда. С внешней стороны стрелок пишут прописные буквы русского алфавита. Изображение разреза подписывается надписью типа: А-А, Б-Б, В-В





Разрезом называется изображение предмета, мысленно рассеченного плоскостью или несколькими плоскостями.

1. На разрезе показывают то, что находится в секущей плоскости и за ней. Следовательно, разрез включает сечение. Часть предмета, расположенная между наблюдателем и секущей плоскостью, как бы удаляется.

2. В зависимости от положения секущей плоскости разрезы разделяются на вертикальные и горизонтальные. При секущей плоскости, параллельной фронтальной плоскости проекций, вертикальный разрез называется фронтальным, а при параллельной профильной плоскости проекций, профильным. В случае, когда секущая плоскость горизонтальна, разрез называется горизонтальным.

3. Если секущая плоскость совпадает с плоскостью симметрии детали и разрез расположен в проекционной связи, его не обозначают. В остальных случаях - разомкнутой линией.

TECHN

Алгоритм построения фронтального разреза

1. Анализ геометрической формы детали и определение ее симметричности.

2. Выявление элементов, подлежащих разрезу.

3. Определение направления и места секущей плоскости.

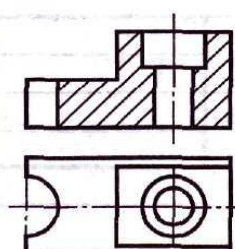
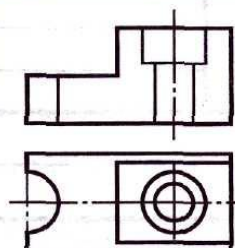
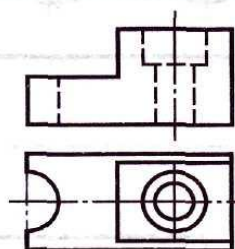
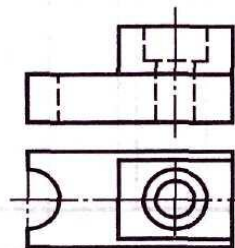
4. Представление фигуры сечения.

5. Удаление линий видимого контура, относящихся к мысленно удаляемой части детали.

6. Преобразование линий невидимого контура в видимые.

7. Штриховка фигур сечения.

8. Обводка.



Необходимо выявить глубину невидимых элементов: цилиндрического углубления, отверстия и полуцилиндрического паза.

Секущая плоскость пройдет параллельно фронтальной плоскости проекций и совпадет с плоскостью симметрии детали, следовательно, разрез не нужно обозначать.

Сечение будет состоять из двух частей.

Линия, соответствующая нижнему основанию меньшего параллелепипеда, находится перед секущей плоскостью на мысленно удаляемой части детали.

Штриховые линии, изображающие невидимые элементы (углубление, отверстие, паз), заменяем сплошными линиями.

Штриховку выполняем сплошными тонкими линиями толщиной $S/2$ под углом 45° к контуру детали.

Обводим получившееся изображение сплошной основной линией толщиной 1 мм.





№ п/п	Сходства	Различия	
		Сечения	Разрезы
1	Сечения и разрезы - изображения, полученные при мысленном рассечении детали плоскостью.	Показывается только то, что попало в секущую плоскость.	Показывается то, что попало в секущую плоскость и то, что расположено за ней.
2	В обоих случаях рассматриваются плоские фигуры, попавшие в секущую плоскость.	Секущая плоскость перпендикулярна оси вращения или общему направлению детали.	Секущая плоскость совпадает с плоскостью симметрии детали или проходит через центры отверстий.
3	Фигуры сечений штрихуются в зависимости от материала детали.	Выявляется поперечная конфигурация детали в конкретном месте.	Выявляется внутреннее строение всей детали.



1. Какое изображение называется сечением?
2. Как выделяют сечения?
3. Какое сечение называется вынесенным?
4. Какое сечение называется наложенным?
5. Линиями какой толщины обводят вынесенные сечения?
6. Линиями какой толщины обводят наложенные сечения?
7. Какое изображение называется разрезом?
8. Для чего на чертежах применяются разрезы?
9. Какие бывают разрезы?
10. Чем отличаются вертикальные и горизонтальные разрезы?
11. В чем отличие фронтальных разрезов от профильных?
12. В каких случаях разрезы не обозначают?
13. Перечислите сходства сечений и разрезов.
14. Назовите различия между сечениями и разрезами.