

Сучасні гідравлічні рішення

www.nak.ua

Торгівельно-Промислова Компанія “НАК”

З 2000 року постачальник
гідравлічного обладнання в
Україні для:

- Машинобудування
- Металургії
- Хімічної
- Деревообробної
- Гірничовидобувної
промисловості
- Сільського господарства
- Енергетики



СИСТЕМА УПРАВЛІННЯ ЯКІСТЮ

Компанія НАК веде діяльність відповідно до вимог міжнародного стандарту ISO 9001:2008.

Система управління якістю ТПК НАК контролюється сертифікаційним органом TÜV SÜD.

Нами підтверджено:

- прозорість та ефективність діючої системи управління;
- високий рівень обслуговування клієнтів;
- гнучкість у вирішенні складних задач, які ставить сучасний ринок;
- високий рівень культури виробництва;
- постійне вдосконалення бізнес-процесів .

Сертифікат ISO 9001:2008 – гарантія стабільності , надійності та компетентності.

ZERTIFIKAT ♦ CERTIFICATE ♦ 認證證書 ♦ CERTIFICADO ♦ CERTIFICAT



СЕРТИФИКАТ

Орган по сертификации
 общества TÜV SÜD Management Service GmbH
 удостоверяет, что предприятие



ООО Торгово-промышленная компания «НАК»
 ул. Б. Хмельницкого, 176, корп. 5
 г. Львов, 79024, Украина

в следующей области действия

Проектирование, разработка, производство,
 реализация гидравлических узлов и систем.
 Дистрибуция их промышленных компонентов.

внедрило и применяет
 систему менеджмента качества.

В результате аудита, № отчёта **707023144**
 получено подтверждение, что требования

ISO 9001:2008

выполнены. Данный сертификат действителен
 с **27.12.2013 г.** по **26.12.2016 г.**

Регистрационный номер сертификата **12 100 47031 TMS**



Product Compliance Management
 Мюнхен, 27.12.2013 г.



Deutsche
 Akkreditierungsstelle
 D-ZM-14143-01-03

TÜV SÜD Management Service GmbH • Zertifizierungsstelle • Ridlerstraße 65 • 80339 München • Germany



ТПК «НАК» В УКРАЇНІ



ЛОГІСТИЧНА СТРАТЕГІЯ ТПК «НАК»

- необхідна продукція
- необхідної якості
- в належній кількості
- в потрібний час
- в потрібному місці
- з оптимальними затратами



МИ ПРОПОНУЄМО ПРОДУКЦІЮ



Основні групи продукції

- Рукави високого та низького тиску
- Обладнання для виготовлення рукавів високого тиску
- Гідроциліндри
- Комплектуючі для виготовлення гідроциліндрів
- Гідравлічні ущільнення
- Гідростанції
- Гідронасоси та гідромотори
- Клапани та інші елементи гідравлічних систем
- Теплообмінники
- Гідроакумулятори
- Фільтри та фільтраційне обладнання
- Централізовані системи змащування
- Обладнання для вимірювання параметрів рідин
- Труби гідравлічні та трубний фітинг
- Вогнезахисні матеріали
- Компоненти пневматичні

Рукава високого та низького тиску

ТПК «НАК» виготовляє армовані рукави високого тиску будь-якої складності та конфігурації на базі комплектуючих провідних компаній: Parker Hannifin, Semperit/Semperflex та Stomil,



що дозволяє
гарантувати високу
якість продукції



Гідравлічні фітинги



Різні типи та стандарти ніпелів, арматури, муфт
для армування рукавів

Гідравлічні труби та трубні фітинги

Промислові гідравлічні труби із сталі (в т.ч. із нержавіючої), безшовні, прецизійні, холоднотягнуті



Фітинги для з'єднання труб типу EO, EO2, перехідники, адаптери, трійники з широким переліком різьб

Швидкороз'ємні з'єднання



Використовуються тоді, коли необхідно швидко та без втрати тиску в системі з'єднати або роз'єднати гідравлічні чи пневматичні лінії

Обладнання для виробництва рукавів високого тиску



- Станки для різки та обдирання рукавів

- Преси для опресовування рукавів



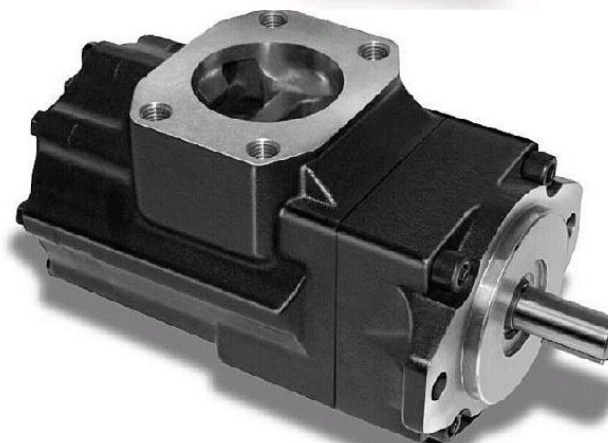
- Стенди для тестування рукавів

- Додаткове обладнання



Гідронасоси та гідромотори

- Шестеренні
- Аксіально-поршневі
- Пластинчасті
- Героторні



Повна лінія розмірів моделей з регулюючим та не регулюючим робочим об'ємом

Гідроклапани

- Гідророзподільники
- Клапани тиску (запобіжні, редукційні)
- Зворотні клапани, дроселі
- Клапани пропорційні



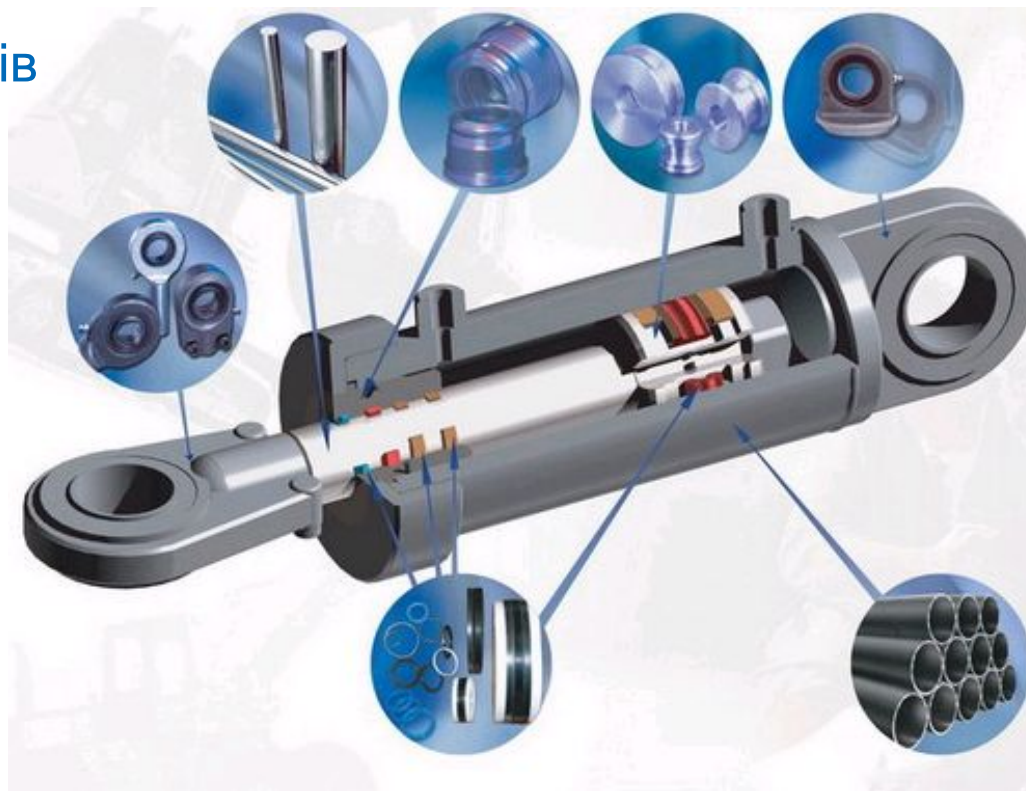
Гідростанції



Проектуємо та
виготовляємо
гідролічні системи із
високоякісних
комплектуючих згідно
індивідуального
технічного завдання

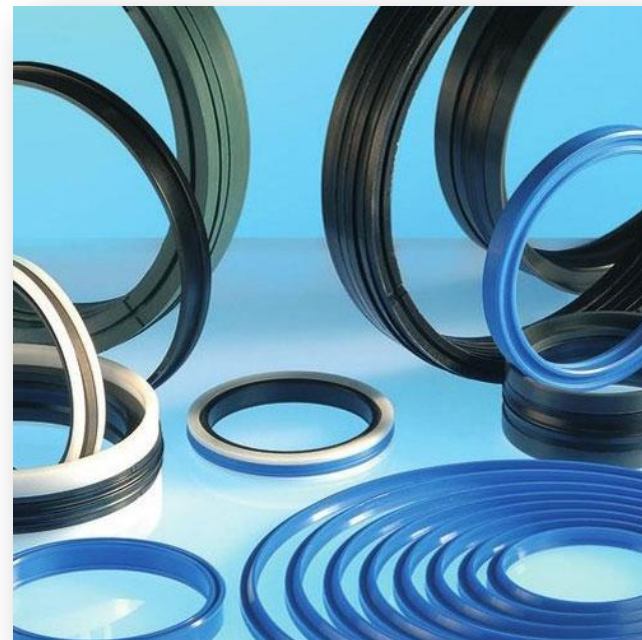
Труби та комплектуючі для виготовлення гідроциліндрів

- труби для гідроциліндрів
- штоки хромовані
- кришки
- поршні
- провушини
- ущільнення



Гідравлічні ущільнення

- Шевронні ущільнення
- Ущільнення поршня
- Ущільнення штока
- Брудознімачі
- Направляючі поршня та штока
- Кільця круглого сечення

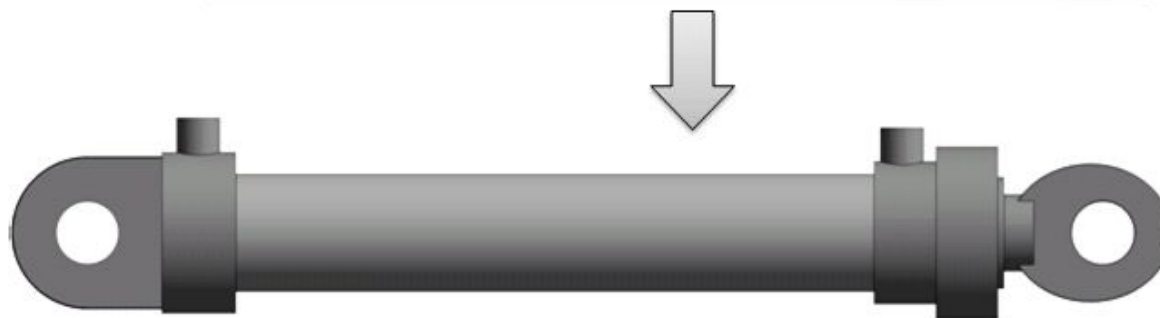
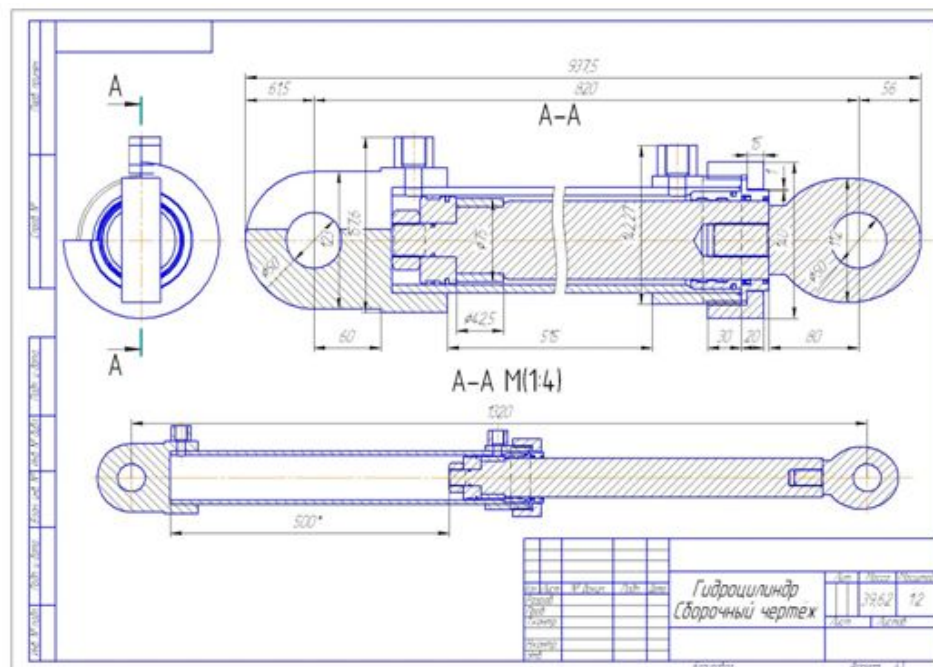


Матеріали: NBR, PU, PTFE,
FKM Vitton, та ін.



Гідроциліндри

Різне технічне
виконання
гідроциліндрів
із високоякісних
комплектуючих



Гідравлічні фільтри та фільтруюче обладнання



- Фільтроелементи
 - Напірні фільтри
 - Зливні фільтри
 - Всмоктуючі фільтри
-
- Мобільні та стаціонарні фільтраційні станції

Централізовані системи змащування



Забезпечують довший термін експлуатації виробничих потужностей, а також зниження витрат на їх поточне обслуговування. Можлива поставка як окремого компонента так і усієї системи змащування, шляхом підготовки комплексного технічного проекту.

Обладнання для діагностики та вимірювання параметрів рідин

Обладнання для контролю робочого тиску, температури, в'язкості, швидкості потоку рідин та рівня їх забруднення



Гідроаккумулятори



- Поршневі
- Балонні
- Мембранні



Теплообмінники

Охолодження водою та повітрям



Вогнестійкі матеріали

- Чохли
- Силіконові стрічки
- Полотно

Захист рукавів, кабелів, труб, з'єднань, обладнання та персоналу від впливу полум'я, надвисоких температур, бризок розплавленого металу, агресивних середовищ



Виробничі ділянки Компанії «НАК»

Креативність технічних рішень в проектуванні, а також висока якість виготовлення рукавів високого тиску, гідроциліндрів, гідростанцій підтверджені вибором наших клієнтів



Рукави виготовляються на сучасному високотехнологічному обладнанні



Продукція виробництва ТПК «НАК» відповідає всім сучасним стандартам

НАШ ПАРТНЕРИ



Створюймо дохід разом



**Ми раді бачити Вас
серед наших партнерів по бізнесу!**

**Дякуємо Вам
за увагу!**

www.nak.ua