



Стерлитамакский филиал БашГУ

Лекция

Пожарная техника

Тема 2. Пожарные насосы. Основные определения и классификация ПН

Преподаватель: Тихонов Максим Олегович



Список источников

1. Безбородько М.Д. Пожарная техника. М., 2004 г.
2. Пожарная и аварийно-спасательная техника. Учебник / Под ред. Безбородько М.Д., 2011. – 455 с.



Определение

Насосы – это машины, преобразующие подводящую энергию в механическую энергию перекачиваемой жидкости или газа. В пожарной технике применяют насосы различного вида. Наибольшее применение находят механические насосы, в которых механическая энергия твердого тела, жидкости или газа преобразуются в механическую энергию жидкости. По принципу действия насосы классифицируются в зависимости от природы преобладающих сил, под действием которых происходит перемещение перекачиваемой среды в насосе. Таких сил бывает три: массовая сила (инерция), жидкостное трение (вязкость) и сила поверхностного давления. Насосы, в которых преобладает действие массовых сил и жидкостное трение (или то и другое), объединены в группу динамических насосов, а насосы, в которых преобладают силы поверхностного давления, составляют группу объемных насосов.



Насосы

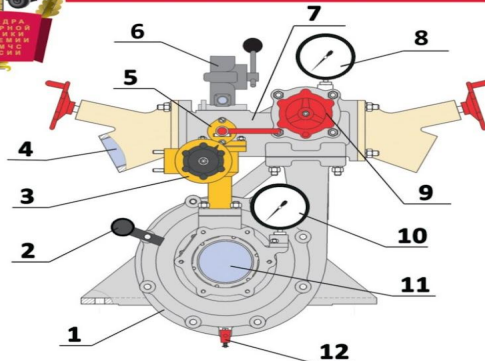




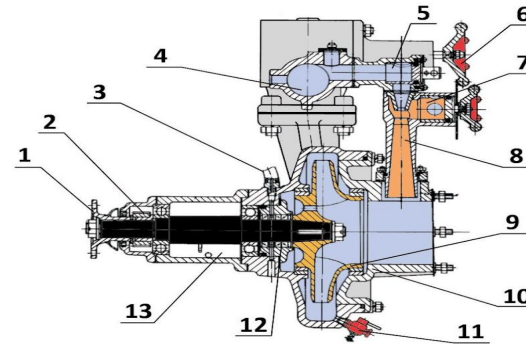
Насос ПН-40УВ



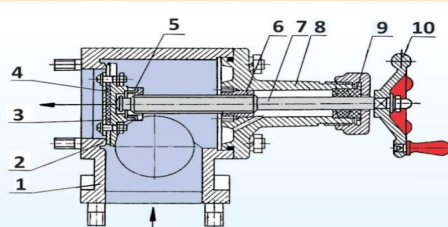
НАСОС ПН-40УВ



1 - корпус насоса; 2 - масленка; 3 - пеносмеситель ПС-5; 4 - напорная задвижка; 5 - пробковый кран; 6 - вакуумный затвор; 7 - коллектор насоса; 8 - манометр; 9 - центральная задвижка; 10 - мановакуумметр; 11 - всасывающая линия насоса; 12 - сливной кран.

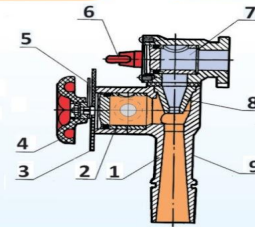


1-Фланец насоса; 2-привод тахометра; 3-шланг пресс-масленки; 4-коллектор насоса; 5-пробковый кран пеносмесителя; 6-центральная задвижка; 7-дозатор пенообразователя; 8-пеносмеситель ПС-5; 9-рабочее колесо насоса; 10- корпус насоса; 11-сливной кран; 12-уплотнительный узел.



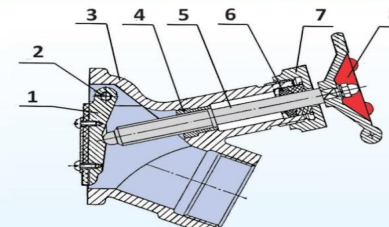
Коллектор насоса

1 - корпус; 2 - седло клапана; 3 - клапан в сборе; 4 - прокладка; 5 - полукольца; 6 - втулка; 7 - шпindel; 8 - корпус задвижки; 9 - колпачок; 10 - маховичок.



Пеносмеситель ПС-5

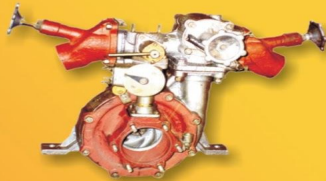
1 - корпус; 2 - дозатор; 3 - диск; 4 - маховичок; 5 - стрелка; 6 - рукоятка; 7 - пробковый кран пеносмесителя; 8 - сопло; 9 - диффузор.



Напорная задвижка ПН-40УВ

1 - клапан; 2 - ось клапана; 3 - корпус; 4 - втулка; 5 - винт; 6 - уплотнение; 7 - гайка; 8 - маховик.

ТЕХНИЧЕСКИЕ ХАРАКТЕРИСТИКИ



Тип	центробежный, одноступенчатый, консольный
Подача насоса в номинальном режиме, м ³ /с (л/с)	0,04 (40)
Напор насоса в номинальном режиме, м	100
Мощность в номинальном режиме, кВт (л.с.)	62,2 (84,8)
Частота вращения вала, с ⁻¹ (об/мин)	45 (2700)
Коэффициент полезного действия насоса, не менее	0,63
Кавитационный запас насоса, м, не более	3
Диапазон дозирования пенообразователя на каждый ГПС-600, м ³ ·10 ⁻³ /с	0,24 ... 0,36
Наибольшее число одновременно работающих ГПС-600, шт.	5
Максимальный подпор на входе, МПа (кгс/см ²)	0,392 (4)
Тип вакуумной системы	устанавливаемая отдельно
Тип дозирующего устройства встроенное и насос, ручное	
Габаритные размеры, мм:	
длина	700
ширина	900
высота	650
Масса (сухая), кг, не более	65
Максимальный размер твердых частиц, мм	6
Срок службы до списания, лет	11



СПАСИБО ЗА ВНИМАНИЕ!

СТЕРЛИТАМСКИЙ ФИЛИАЛ
БАШКИРСКОГО ГОСУДАРСТВЕННОГО УНИВЕРСИТЕТА