

# Аппараты для нагревания и охлаждения

{



# Введение.

- Подводом или отводом тепла достигаются перегонка, возгонка, образование и затвердевание расплавов, вымораживание, кристаллизация и т. п. Нагревание и охлаждение являются важнейшими средствами регулирования скорости и направления протекания реакций. Охлаждение необходимо для получения, выделения и хранения нестойких веществ, легко изменяющихся при комнатной температуре, а также для растворения газообразных веществ в жидкостях, получения сжиженных газов и т. п.
- Здесь рассматриваются общие приемы нагревания и охлаждения и оборудование для выполнения этих операций. Специальные приемы нагревания и охлаждения описаны в других главах



Водяная баня GFL 1002

# Общие сведения

- Нагревание и охлаждение продуктов осуществляется в теплообменных аппаратах (теплообменниках), в которых теплота передается от одного теплоносителя другому. Аппараты для нагревания и охлаждения могут быть простыми теплообменниками, выпарными аппаратами, конденсаторами, пастеризаторами, испарителями, деаэраторами, экономайзерами и т. п. Их можно разделить на собственно теплообменники, в которых теплообмен — основной технологический процесс, и реакторы, в которых он имеет вспомогательное, хотя и необходимое назначение.

Теплообменники классифицируют по следующим признакам:

- по технологической схеме — на прямоточные, противоточные и с поперечным током теплоносителей;
- по режиму работы — на теплообменники периодического и непрерывного действия;
- по способу передачи теплоты — на теплообменники смещения, или контактные, в которых теплоносители перемешиваются (т. е. осуществляется их контакт), и поверхностные, в которых теплоносители разделены твердыми стенками;
- по основному назначению — на подогреватели, испарители, холодильники, конденсаторы (конденсоры);
- по сочетанию фазовых состояний рабочих сред -на жидкостно-жидкостные, парожидкостные и газожидкостные;
- по конструктивным признакам.

В качестве теплоносителя в пищевой промышленности наиболее широко применяют насыщенный или перегретый водяной пар. В поверхностных теплообменниках из него выпадает стекающая по стенкам влага. Высокая теплота фазового перехода воды обуславливает высокую эффективность этого теплоносителя. В сравнении с ним обогрев горячей водой существенно менее эффективен и неизбежно связан с изменением температуры перегретого водяного пара. Для его перегрева необходимо повышение давления. Например, для достижения температуры 115 °С необходимо избыточное давление пара 0,07 МПа (~0,7 кгс – см<sup>2</sup>), а температуры 150... 160 °С — давление 0,5...0,7 МПа.

Минеральное масло, используемое в качестве теплоносителя, позволяет работать при температурах до 200<sup>0</sup>С.

Обогрев горячими газами и воздухом в печах и сушильных установках позволяет работать при температурах 300... 1000<sup>0</sup> С. Интенсивность теплообмена при этом невелика, а поверхности, соприкасающиеся с топочными газами, сильно загрязняются.

В холодильной технике в качестве теплоносителей используют хла-дагенты: воздух, рассолы, аммиак, диоксид углерода, фреоны и др.



# Термостат с функцией нагрева и охлаждения



- Различают следующие группы конструкций теплообменников: элементные, с рубашками, кожухотрубные, погружные трубчатые, оросительные и с плоскими поверхностями нагрева.
- Теплообменники с рубашками. Имеют двойные стенки разнообразной конфигурации, через которые происходит теплообмен. Скорость движения теплоносителей в рубашках мала, и потому теплообмен не очень интенсивен. Часто для его интенсификации в теплообменники встраивают мешалки (рис. 25.1).
- На рисунках 25.1...25.3 приведены типичные схемы теплообменников, различающихся способами организации пространственного поля температур.
- В аппаратах **полного смешения** организуется перемешивание теплоносителя в объеме аппарата; это приводит к выравниванию температур в объеме

# Типичные схемы теплообменников

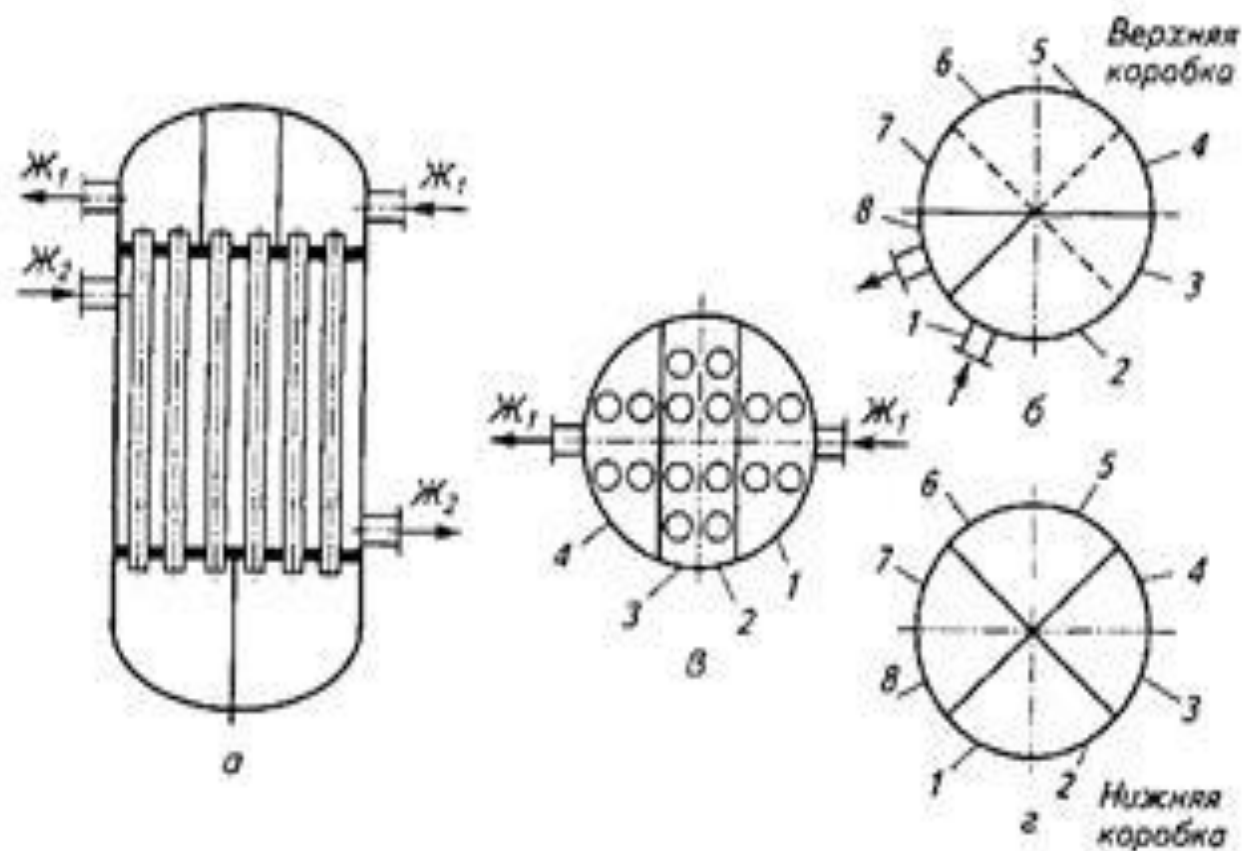


Рис. 25.5. Схема многоходового кожухотрубного теплообменника:

*a* — схема; *b* — верхняя коробка; *в* — нижняя коробка; *г* — расположение ходов. Цифрами обозначены номера полостей перетекания жидкости между ходами: 1—8 — полости верхней коробки

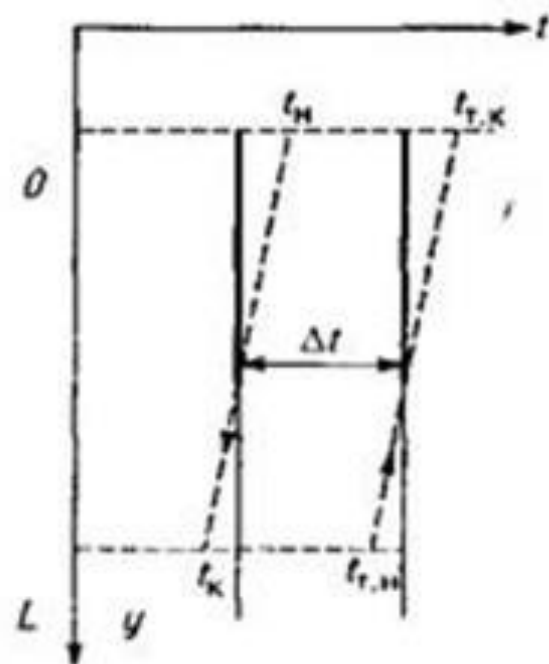
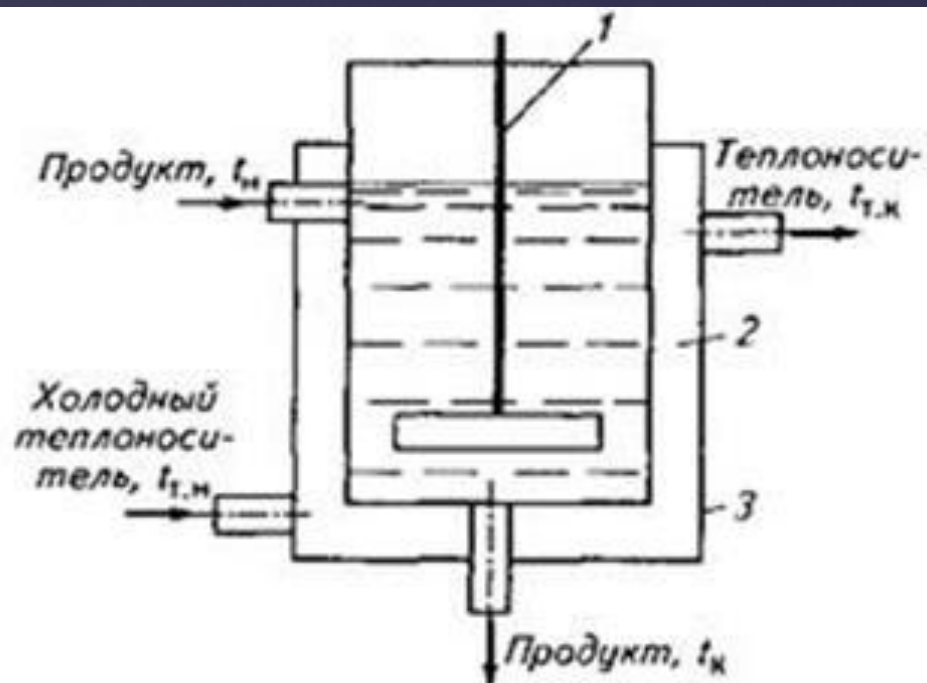


Рис. 25.1. Схема аппарата полного смешения и распределение температур в нем:

$1$  — мешалка;  $2$  — рубашка;  $3$  — корпус;  $t_{н.}$ ,  $t_{к.}$  — начальная и конечная температура продукта,  $t_{т.н.}$ ,  $t_{т.к.}$  — соответственно начальная и конечная температура теплоносителя



- ▣ Тепловой расчёт теплообменника подразделяется на предварительный и уточнённый. Целью предварительного теплового расчёта является ориентировочное вычисление поверхности теплообмена и определение типа аппарата. При выполнении предварительного расчёта задаются величиной коэффициента теплоотдачи. Уточнённый тепловой расчёт проводится с целью проверки правильности принятого коэффициента теплопередачи и уточнение величины поверхности теплообмена.
- ▣ 4.1 Предварительный тепловой расчёт
- ▣ Выбор схемы движения теплоносителей

# Тепловой расчёт теплообменника

□ *Определение средней разности температур*

□ *Для определения средней разности температур процесса теплообмена (температурного напора) вычисляю разность температур на концах теплообменника.*

□  $t_{\text{нач,гор}} = 66^{\circ}\text{C}$   $t_{\text{кон,гор}} = 24^{\circ}\text{C}$

□  $t_{\text{нач,хол}} = 14^{\circ}\text{C}$   $t_{\text{кон,хол}} = 23^{\circ}\text{C}$

□

□ *Наибольший перепад температур:*

□  $t_{\text{б}} = t_{\text{нач,гор}} - t_{\text{кон,хол}} = 66 - 23 = 43;$

□ *Наименьший перепад температур:*

□  $t_{\text{м}} = t_{\text{кон,гор}} - t_{\text{нач,хол}} = 24 - 14 = 10.$

□ *> . Тогда рассчитываем по формуле:*

□ Наибольший перепад температур:

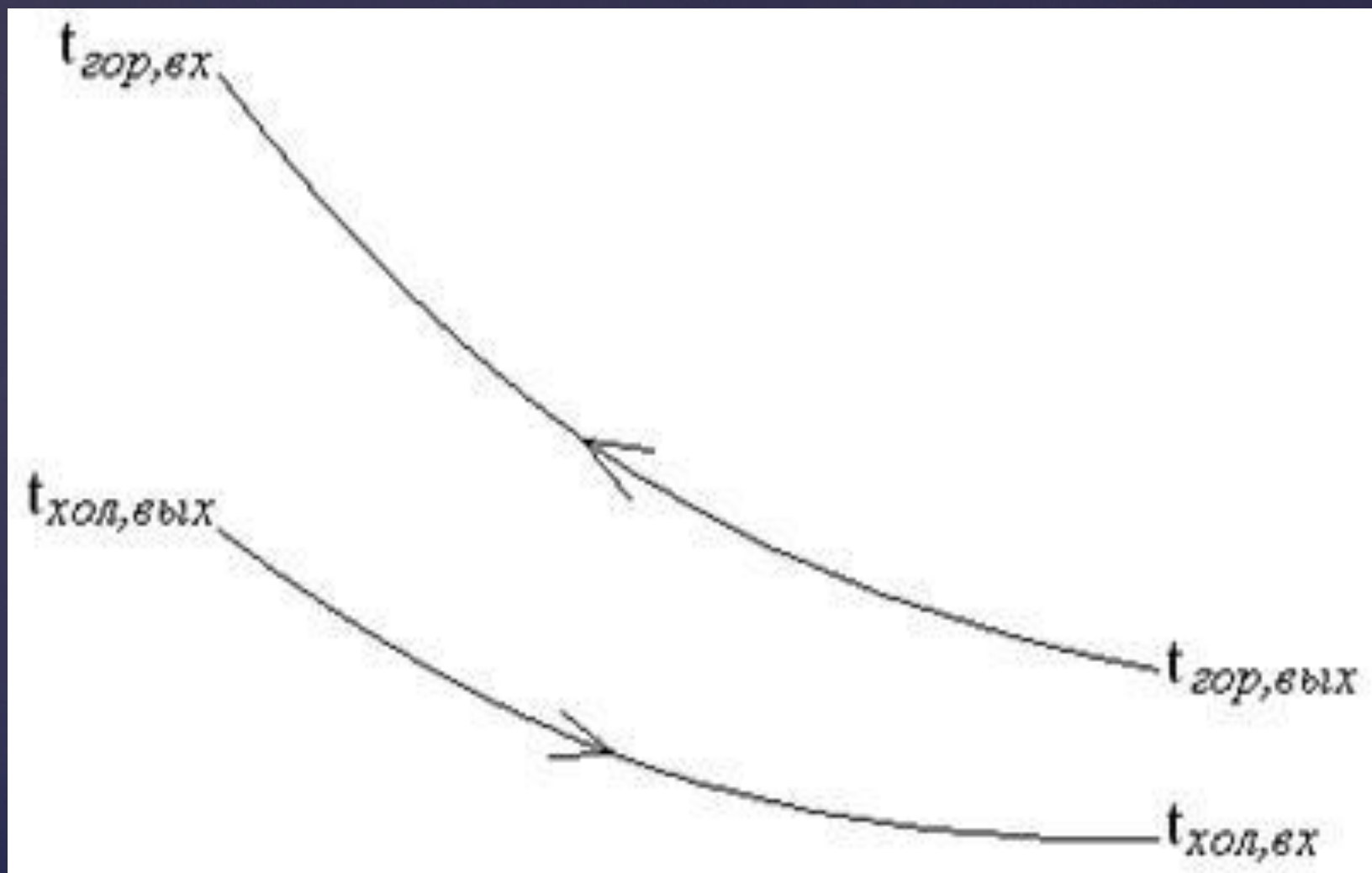
$$\square t_{\delta} = t_{\text{нач,гор}} - t_{\text{кон,хол}} = 66 - 23 = 43;$$

□ Наименьший перепад температур:

$$\square t_{\text{м}} = t_{\text{кон,гор}} - t_{\text{нач,хол}} = 24 - 14 = 10.$$

□ > . Тогда рассчитываем по формуле:

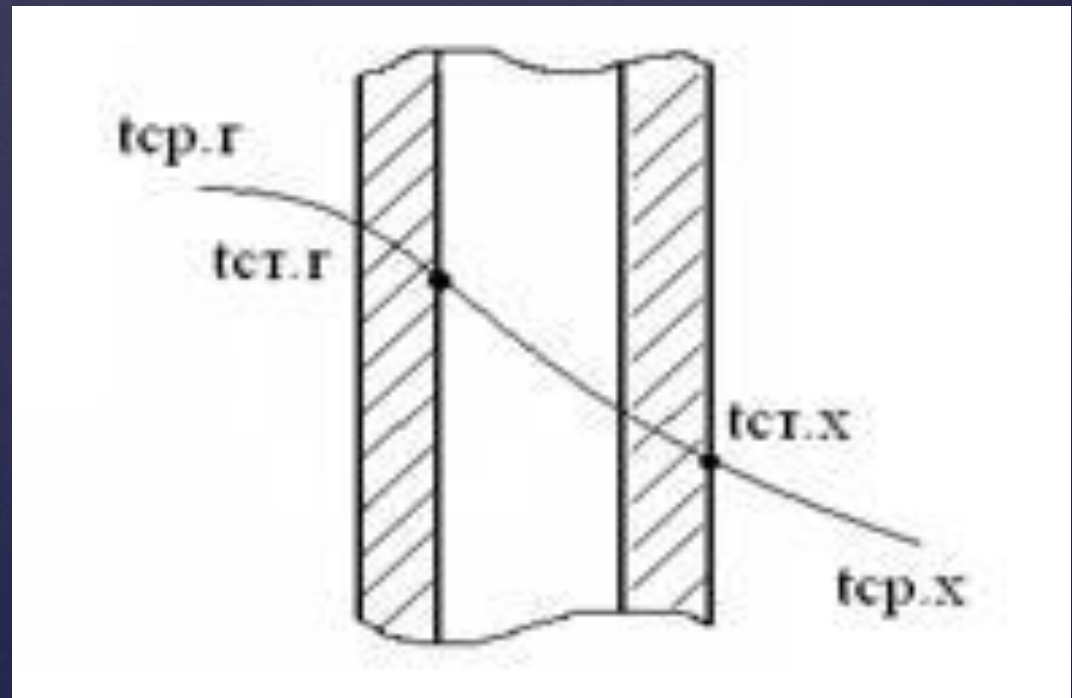
$$\Delta t_{\text{ср}} = \frac{\Delta t_{\delta} - \Delta t_{\text{м}}}{\ln \frac{\Delta t_{\delta}}{\Delta t_{\text{м}}}} = \frac{43 - 10}{\ln \frac{43}{10}} = 22,6^{\circ}\text{C}$$





## 4.2 Уточнённый тепловой расчёт

- Принятие приближённых температур
- Задаюь температурами стенки со стороны горячего и холодного теплоносителей и определяю физические свойства при этих температурах.



- Механический расчет теплообменника сводится к определению основных элементов аппарата (кожуха, крышек, трубных решеток и т. п.) обеспечивающих его прочность, жесткость и безопасную длительную эксплуатацию аппарата.
- Толщина стенки корпуса. Принимаем конструкционный материал  $\sigma_{\text{доп}} = 136 \cdot 10^6 \text{ Н/м}^2$ , коэффициент сварного шва  $\varphi = 0,8$ , добавку для компенсации коррозии  $C = 0,002 \text{ м}$ , дополнительную добавку  $C_{\text{доп}} = 0$ , давление  $P = 4 \text{ МПа}$
- Принимаем  $\delta = 20 \text{ мм}$
- Выбираем эллиптическую конструкцию камер.
- Толщина эллиптического днища
- $u = 2$ , табл. Стр. 51
- Принимаем  $\delta = 20 \text{ мм}$
- Производим расчет толщины трубной решетки:
- $C$  – добавки для компенсации коррозии ( $C=0,003$ )
- $t$ - шаг между труб ( $t=0,048$ )

## 4.3 Механический расчёт

- ▣ **Принятие формы**
- ▣ Принимаем эллиптическую форму входной и выходной камеры с высотой борта 40 мм. Ёмкость такого днища 87 л. (прилож. 16), масса – 36кг.
- ▣ **Определение диаметров патрубков**
- ▣ Принимаем скорость теплоносителей в патрубках  $v_{\text{патр}} = 1,5 \text{ м/с}$  и определяем диаметр патрубков:
- ▣ Принимаем диаметр патрубков для бензола:
- ▣  $d_{\text{патр}} = 150 \text{ мм}$ ,
- ▣ Принимаем диаметр патрубков для воды:
- ▣  $d_{\text{патр}} = 200 \text{ мм}$ .
- ▣ **Принятие величины вылета штуцера 300мм**
- ▣ **Выбор подкладочного материала**
- ▣ Для бензола – асбестовый картон. Для воды – резину

## 4.4 Конструктивный расчёт

- Потери тепла в окружающую среду определяются по формуле:
- суммарный коэффициент теплоотдачи в окружающую среду от поверхности аппарата, который определяется по формуле:
- $F_{\text{днища}}$  определяем из приложения 16 [1].
- $F_{\text{днища}} = 0,8 \text{ м}^2$ .
- Рассчитываем теплоизоляцию и выбираем термоизоляционный материал: асбест пушённый.
- Толщину слоя изоляции в условиях свободного движения воздуха при  $t=20$  определяем по формуле:
- ; по таблице 3.6.1 [1]  $q_1 = 175 \text{ Вт/м}$ ;
- 
- Толщина слоя изоляции:
- 

## 4.6 Расчёт теплоизоляции



Спасибо за внимание. 😊

