

Алгоритмы и исполнители

Алгоритм

– это конечная последовательность строго определенных действий, приводящих к однозначному решению поставленной задачи

Работа в группах

1. Решить задачу по математике.
2. Найти информацию в сети Интернет.
3. Посадить дерево.
4. Приготовить яичницу.

Свойства алгоритма

Понятность

В алгоритме
используются только
команды из СКИ

Детерминированность

Команды выполняются в
определенной
последовательности

Алгоритм

Результативность

Результат получается за
конечное число шагов

Массовость

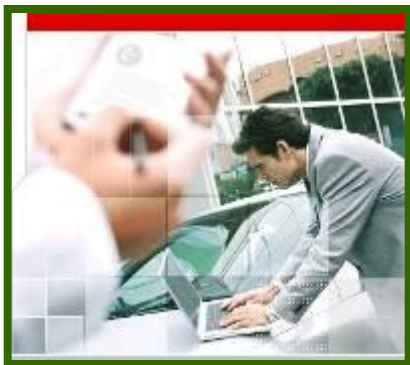
Алгоритм применяется
для решения задач с
различными
исходными данными

Дискретность

Процесс решения задачи
разбивается на
последовательность отдельно
выполняемых шагов

Разрабатывать алгоритмы может только человек.

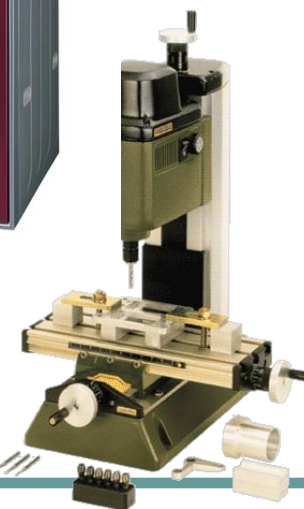
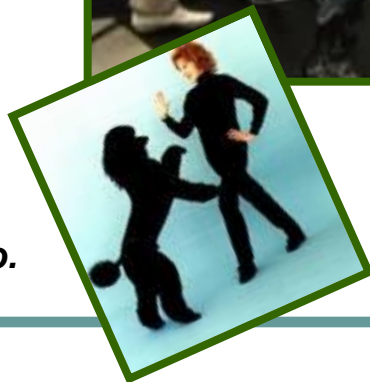
Исполняют алгоритмы люди и всевозможные устройства – компьютеры, роботы, станки, спутники, сложная бытовая техника и даже детские игрушки.



Разработчик алгоритма
– человек.



Исполнитель алгоритма
– человек, животное,
техническое устройство.



Задание 1

У исполнителя Утроитель две команды, которым присвоены номера:

1. вычти 2
2. умножь на 3

Первая из них уменьшает число на экране на 2, вторая – увеличивает его в три раза. Запишите порядок команд в алгоритме получения из числа 11 числа 13, содержащей не более 5 команд, указывая лишь номера команд.

(Например, программа 21211 это программа
умножь на 3
вычти 1
умножь на 3
вычти 1
вычти 1
которая преобразует число 1 в 4.)

Задание 2

У исполнителя Утроитель две команды, которым присвоены номера:

1. вычти 1
2. умножь на 3

Первая из них уменьшает число на экране на 1, вторая – увеличивает его в три раза.

Запишите порядок команд в алгоритме получения из числа 3 числа 16, содержащей не более 5 команд, указывая лишь номера команд.

Тест

1. Которые из документов являются алгоритмами?

- а) Правило правописания приставок, оканчивающихся на з,с
- б) Программа телепередач
- в) Кулинарный рецепт приготовления блюда
- г) Инструкция по сборке проданного в разобранном виде шкафа

2. В каких случаях правильно заканчивается предложение: **Алгоритм** – это

- а) конечная последовательность действий, приводящая к искомому результату при любых допустимых исходных данных
- б) указание на выполнение действий
- в) конечный набор понятных некоторому исполнителю команд, выполнение которых приводит к однозначному решению поставленной задачи
- г) программа в машинных кодах

3. Разделение алгоритма на отдельные элементарные действия – это

- а) Дискретность
- б) результативность
- в) Массовость
- г) Детерминированность

4. Которые из документов являются алгоритмами?

- а) Каталог книг в библиотеке
- б) Порядок набора международного телефонного номера
- в) Рецепт приготовления супа
- г) Настенный календарь на текущий год

Ключ к тесту

1. В, Г
2. а, в
3. а
4. б, в

Домашнее задание

§2.1 (с.50-55),

записать алгоритм решения
квадратного уравнения.