

| TYPICAL

| PROFESSIONAL COOPERATION

TYPICAL

西安标准工业股份有限公司
XI'AN TYPICAL INDUSTRIES CO.,LTD.

GC6910A-M/HD3
Прямострочная машина
с прямым приводом
и автоматическими функциями

GC6910 Внешний вид и функциональные особенности

Компания TYPICAL вывела на рынок совершенно новую модель – Флагман среди линейки прямострочных машин с автоматическими функциями – Серия GC6910



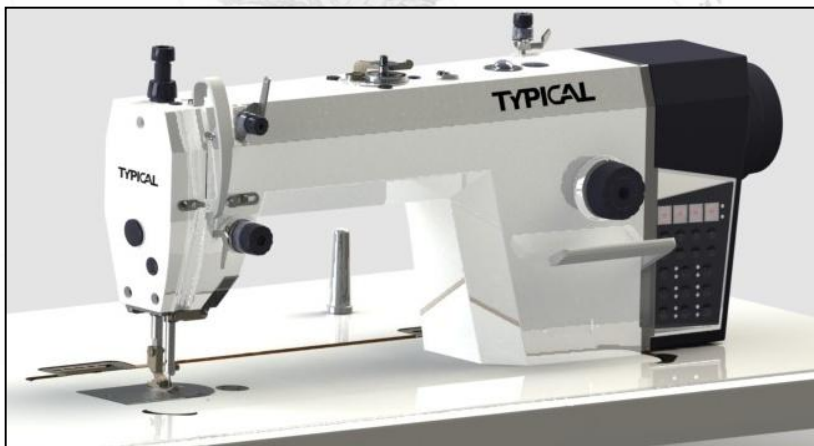
TYPICAL

Серия GC6910 получила новую концепцию внешнего вида машины, в соответствии с разработками Европейских инженеров исследовательского центра TYPICAL в Германии, г. Кайзерслаутерн:

- Форма головы получила более простые и прямые линии.
- Улучшена система смазки нитепритягивателя, по сравнению с предыдущей моделью GC6710
- Улучшена система соединения сервопривода с главным валом
- Повышен крутящий момент (машина стала более мощной)
- Произведено обновление электроники в машине, устранены недочеты предыдущей версии электроники: установлена новая версия блока управления YSC-8360 (в предыдущей версии GC6710- блок управления YSC-8330)

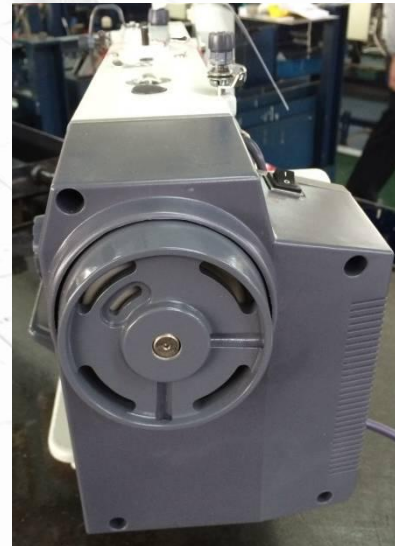
Новый блок управления YSC-8360 имеет следующие доработки/преимущества:

- Функция предотвращения поломки иглы
- Функция подсчета расхода нижней нити
- Возможность программировать на панели управления «Горячую кнопку» для функций «Закрепка» и «Позиционер иглы»
- APP приложение в смартфоне – возможность управления машиной через смартфон
- Внутренняя электронная структура машины имеет кодовую защиту
- Функция подсчета количества программируемых циклов шитья
- Новая операционная панель с более удобным расположением на машине, которое позволяет избежать ошибок при нажатии кнопок, когда рука находилась в воздухе в предыдущей версии GC6710
- Конструкция узла механизма продвижения ткани более сбалансирована, что позволило значительно снизить уровень шума и вибрации



TYPICAL

PROFESSIONAL COOPERATION



TYPICAL

GC6910 Конфигурации и параметры

Модель	Конфигурация	Ход игловодителя	Скорость	Длина стежка
		(mm)	(r/min)	(mm)
GC6910A-MD3	Эл. Зажим нити+закрепка+обрезка нити + подъем лапки	31,8	5000	5
GC6910A-HD3	Эл. Зажим нити+закрепка+обрезка нити + подъем лапки	35	3500	7

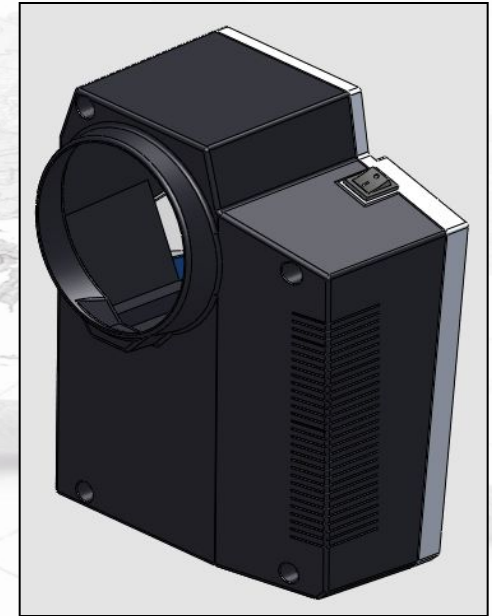
Серия GC6910

- Новый современный дизайн;
- Новое поколение электроники с мульти функциями: Функция предотвращения поломки иглы, Функция подсчета расхода нижней нити, Приложение APP в смартфоне, Возможность программировать на панели управления «Горячую кнопку» для функций «Закрепка» и «Позиционер иглы», Функция подсчета количества программируемых циклов шитья;
- Новая операционная панель.
- Увеличенное рабочее пространство, более комфортная работа при шитье ;



TYPICAL

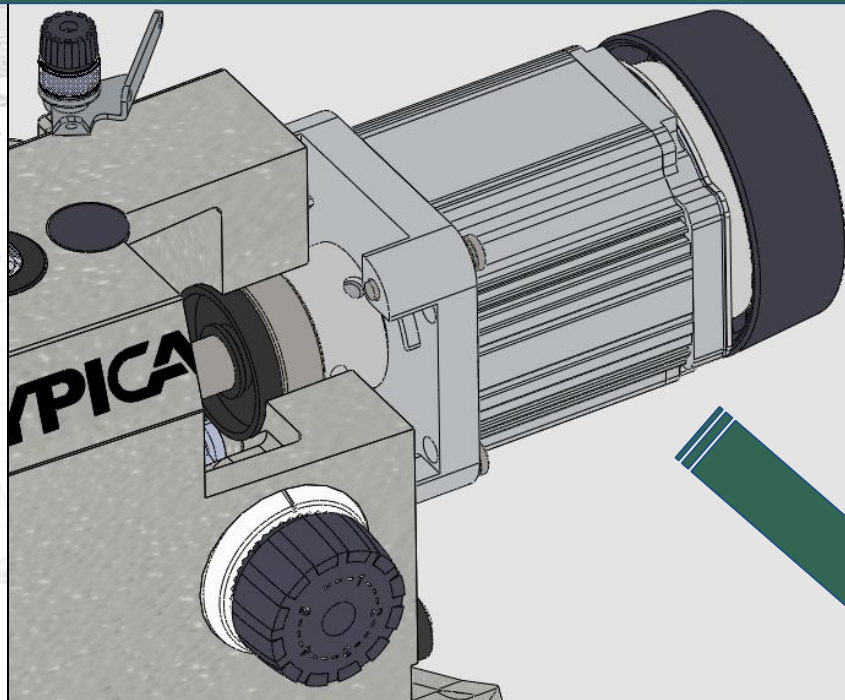
Новое поколение электроники : YSC-8360 дает следующие ВОЗМОЖНОСТИ:



Новая операционная панель с более удобным расположением на машине, которое позволяет избежать ошибок при нажатии кнопок, когда рука находилась в воздухе в предыдущей версии GC6710

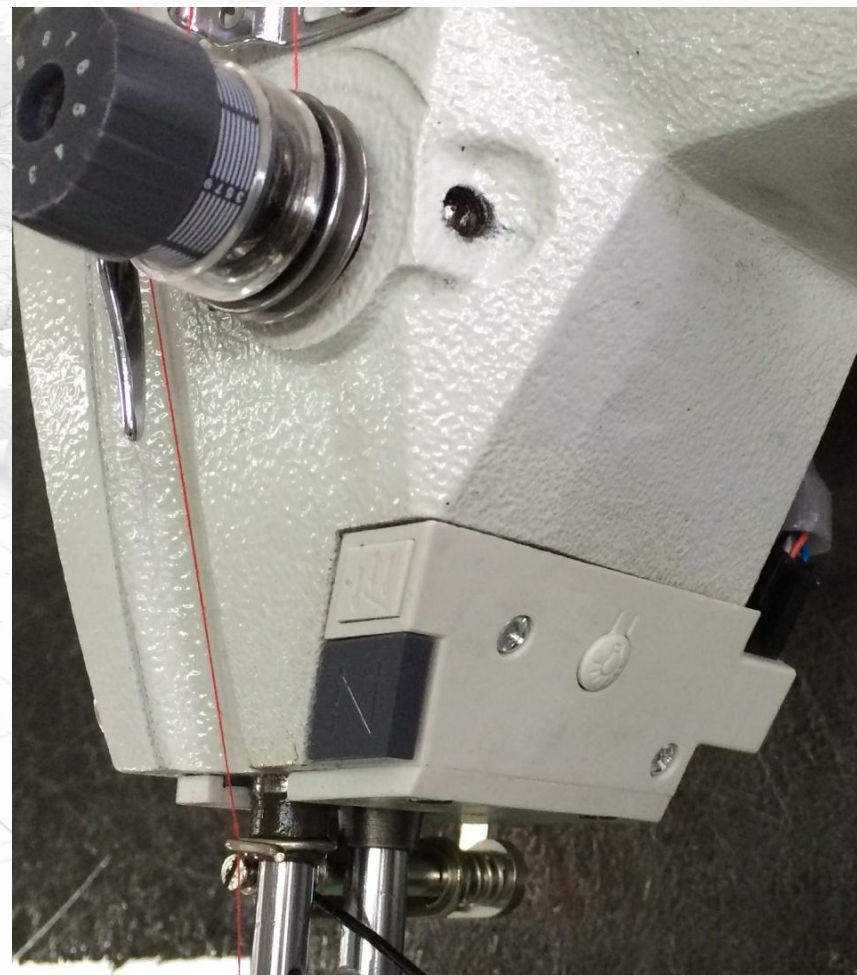


□ Новое соединение мотора с главным валом улучшили крутящий момент машины и сделали ее более мощной.

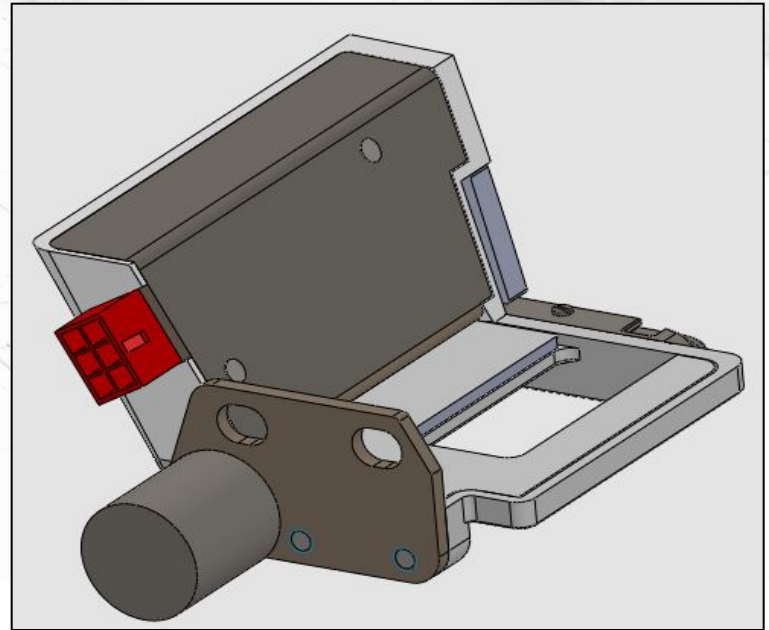
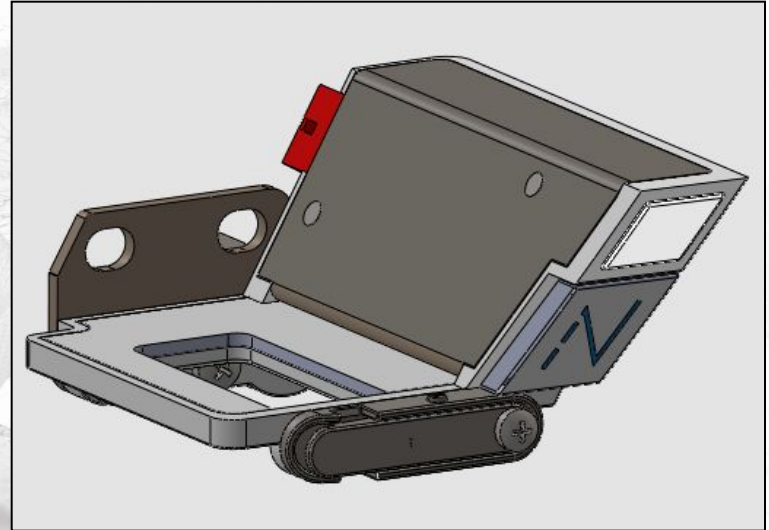
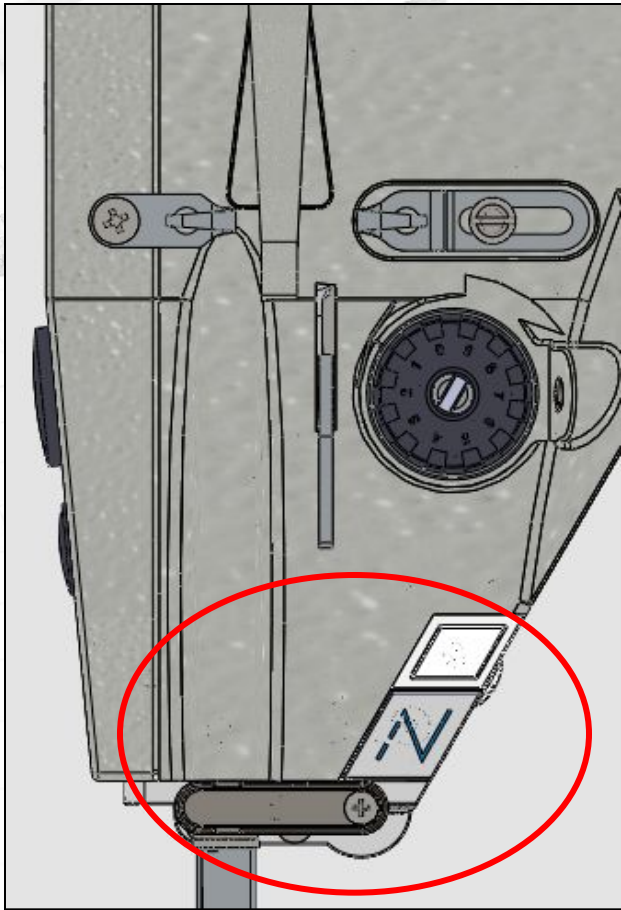


- Новая интегрированная система 3 в 1: « Эл. зажим нити, закрепка, свет» встроена в корпус , тем самым увеличивая рабочее пространство
- Яркость подсветки регулируется, коннектор собирает все провода в единое целое, тем самым также

освобо



TYPICAL



□ Дополнительные Преимущества :

!!! Герметичная система смазки (нет обычного картера).



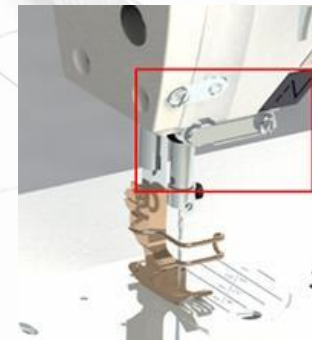
!!! Встроенный соленоид подъема лапки.



!!! Шпуленамотчик с зажимом, нет необходимости предварительной намотки. Система прямой намотки нитки помогает избежать перерасхода нити



!!! Электронный зажим нити



Таким образом, встроенные компоненты УВЕЛИЧИВАЮТ Рабочее пространство машины и делает работу швеи более комфортной!

Компания Веллтекс, как Эксклюзивный Дистрибьютор компании TYPICAL на территории РФ и официальный представитель в Украине, запустил в продажу Серию GC6910 с марта 2017 года.

Старт продаж имел ошеломляющий успех, мы очень быстро получили положительные отзывы от наших покупателей, а также большое количество новых заказов на данную модель!

Компани Веллтекс рекомендует приобретать
Прямострочную машину с автоматическими функциями GC6910.

Гарантия на оборудование TYPICAL – 3 года! Это еще раз подтверждает высокое качество промышленных швейных машин – TYPICAL!

Покупайте оборудование TYPICAL в ближайшем филиале компании «Веллтекс»!

TYPICAL

**Благодарим за
просмотр и
ждем Ваших
заказов!**