

Лекция 13

Подводная лазерная локация

Курс лекций по лазерным и телевизионным
системам траекторных измерений

Лектор: Доцент Бугаев Ю.Н.

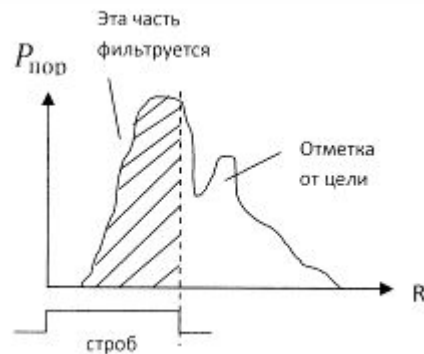
2016 г

Принцип видения в мутных средах

- * Мутная среда:

- * Туман;
- * Пыль;
- * Морская дымка;
- * Подводная лазерная локация и телевидение.

Основной вид помех – это помеха обратного рассеяния.



Малогабаритная стробированная лазерная телевизионная система

Стробированная лазерная телевизионная система (СЛТС):

- * СЛТС, предназначенная для оснащения самоходного подводного аппарата (СПА) с целью обнаружения и распознавания подводных объектов, находящихся в толще воды, возвышающихся над морским дном, а также лежащих на дне.
- * Техническим заданием на данную работу предусмотрено создание стробированной лазерно-телевизионной системы (СЛТС), предназначенной для оснащения самоходного подводного аппарата (СПА) с целью обнаружения и распознавания подводных объектов, находящихся в толще воды, возвышающихся над морским дном, а также лежащих на дне.

- * По построению СЛТС должна быть стробированного типа, при котором реализуется принцип пространственной селекции объекта и отсекается помеха обратного рассеяния (ПОР).
- * В качестве источника света должен быть использован импульсный лазер сине-зелёного излучения. Приём изображения должен производиться на управляемый телевизионный приёмник, обеспечивающий отсечку ПОР.

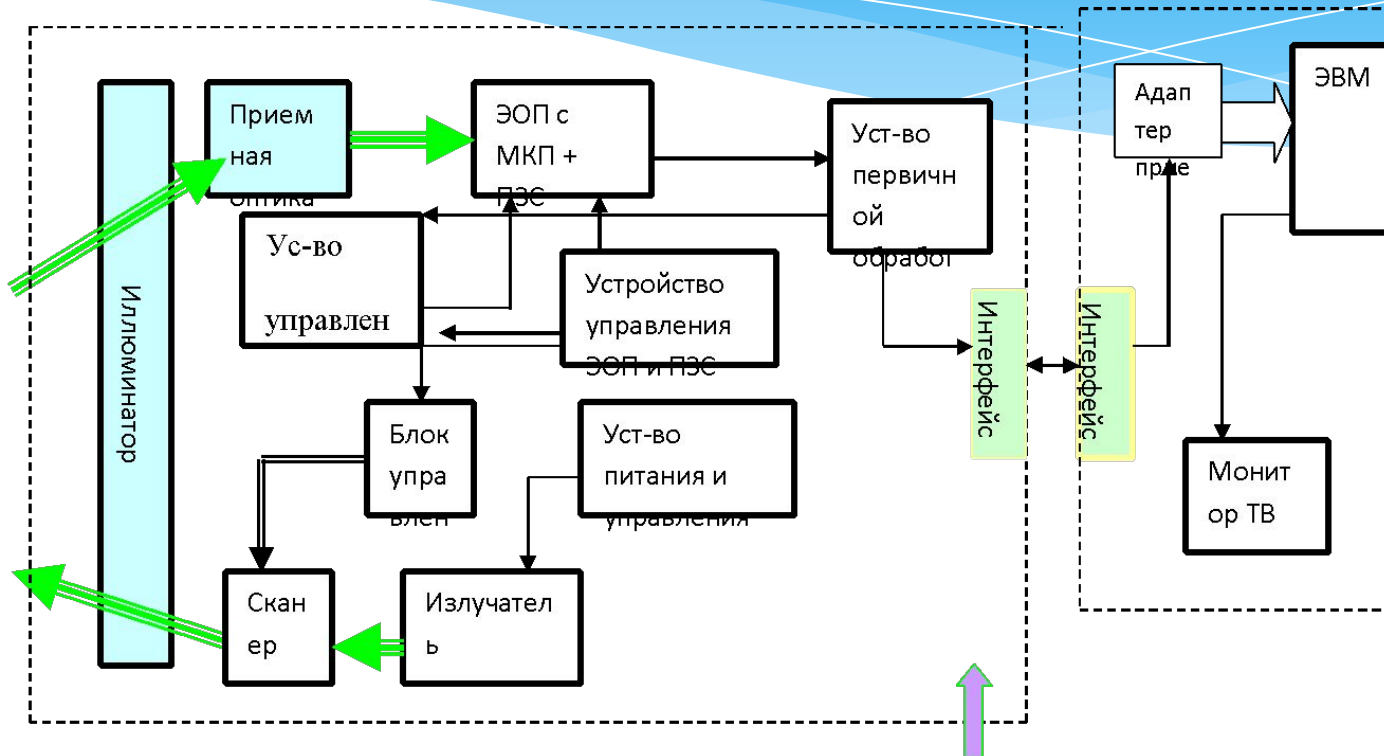
- * СЛТС предназначена для распознавания подводных объектов на дистанциях $L \geq (1,6 - 2,0) * Z_6$, где Z_6 - относительная прозрачность водной среды, измеренная с помощью стандартного белого диска. Это означает, что даже при достаточно низкой относительной прозрачности воды при $Z_6 = 3 - 5$ м, что соответствует величине показателя ослабления излучения $\epsilon_{lg} \approx 1,0 \div 0,8 \text{ м}^{-1}$, дальность видимости СЛТС должна быть не хуже 5 - 10 м.
- * Минимальное расстояние СЛТС от наблюдаемого объекта, при котором может распознаваться объект - 1,5 ÷ 2 м.

- * Источник света и оптическая приёмная система должны находиться в непосредственной близости друг от друга. Желательный вариант использование коаксиальной оптической системы для источника лазерного излучения и приёма о
- * оптического изображения объекта.
- * Угловая зона обнаружения объекта в направлении продольной оси СЛТС не менее 40° .
- * СЛТС обнаруживает объект:
 - * - на фоне водной среды;
 - * - на фоне морского дна (песчаного, илистого и т.п.).

- * Габариты объектов наблюдения:
- * линейные: цилиндры диаметром от 0,45 м до 0,7 м,
- * длиной от 1,1 м до 7,8 м;
- * угловые: при наблюдении с дистанции 10 м:
- * по диаметру: от 2,6° до 4,0° по длине: от 6,3° до 42,8°.
- * Характер отражения излучения от объектов - диффузный.
- * Скорость перемещения СПА, на котором устанавливается СЛТС – 0 ÷ 5 м/с.
- * СЛТС состоит из бортовой, расположенной на СПА, и корабельной, расположенной на корабле-носителе, частей.
- * Объём бортовой части, содержащей лазерный источник света, оптическую приёмную систему и блоки питания, не должен превышать 1,5 л.

- * Корабельная часть включает в себя блок включения и управления работой СЛТС, блок усиления и обработки видеосигнала для подачи его на видеопросмотровое устройство.
- * Информация от бортовой части СЛТС поступает в корабельную часть по коаксиальной жиле кабель-троса, длина которого - до 800 метров.
- * Выход лазерного излучения в водную среду и приём изображения осуществляется через иллюминатор, вмонтированный в корпус СПА. Он рассчитан для работы на глубине до 300 м. Его диаметр 100 мм.

Функциональная схема СЛТС



Подводная часть СЛТС

- * Подводная часть СЛТС состоит из приемной оптики, приемника на основе программируемой электронно-оптической стробируемой цифровой камеры, устройства управления строба дальности и устройства управления и питания ЭОП и ПЗС матрицей, устройством первичной обработки, которое формирует цифровые и видео данные об найденных объектах и коротковолнового лазера подсветки, работающего на зеленой линии и сканирующего устройства. Излучение лазера через иллюминатор подсвечивает объекта в зоне $40^\circ \times 40^\circ$. Изображение объекта на определенной дальности подсвеченное лазером через иллюминатор и приемный объектив поступает на вход стробируемого приемного устройства состоящего из электро-оптического преобразователя и ПЗС матрицы. Регулируемый строб дальности открывает приемное устройство на определенной дальности и устраняет помеху обратного рассеяния(ПОР). Устройство первичной обработки может автоматически определить наличие постороннего объекта в кадре и через интерфейс передает информацию об объекте на корабельную часть СЛТС. Оператор может принять решение или о прекращении сканирования и более подробном рассмотрении объекта или продолжении осмотра в обычном режиме.

Источник подсветки в СЛТС

- * В качестве источника подсветки в СЛТС применен импульсный твердотельный лазер с диодной накачкой. Лазер работает в режиме модуляции добротности резонатора и удвоения частоты генерации (532нм). Рабочим телом лазера подсветки является YAG:Nd. Накачка рабочего тела осуществляется диодными линейками. Модуляция добротности производится электрооптическим затвором.
- * Удвоение частоты генерации осуществляется элементом на основе кристалла КТР.
- * Частота повторения импульсов генерации 50 Гц.
- * Энергия в импульсе 20 мДж
- * Длительность импульса (по уровню 0,5) 10-12 нс
- * Расходимость излучения (по уровню 0,5) 15-20 угл.мин. С помощью дополнительного устройства расходимости передатчика расходимость увеличена до 1 угл.град.
- *

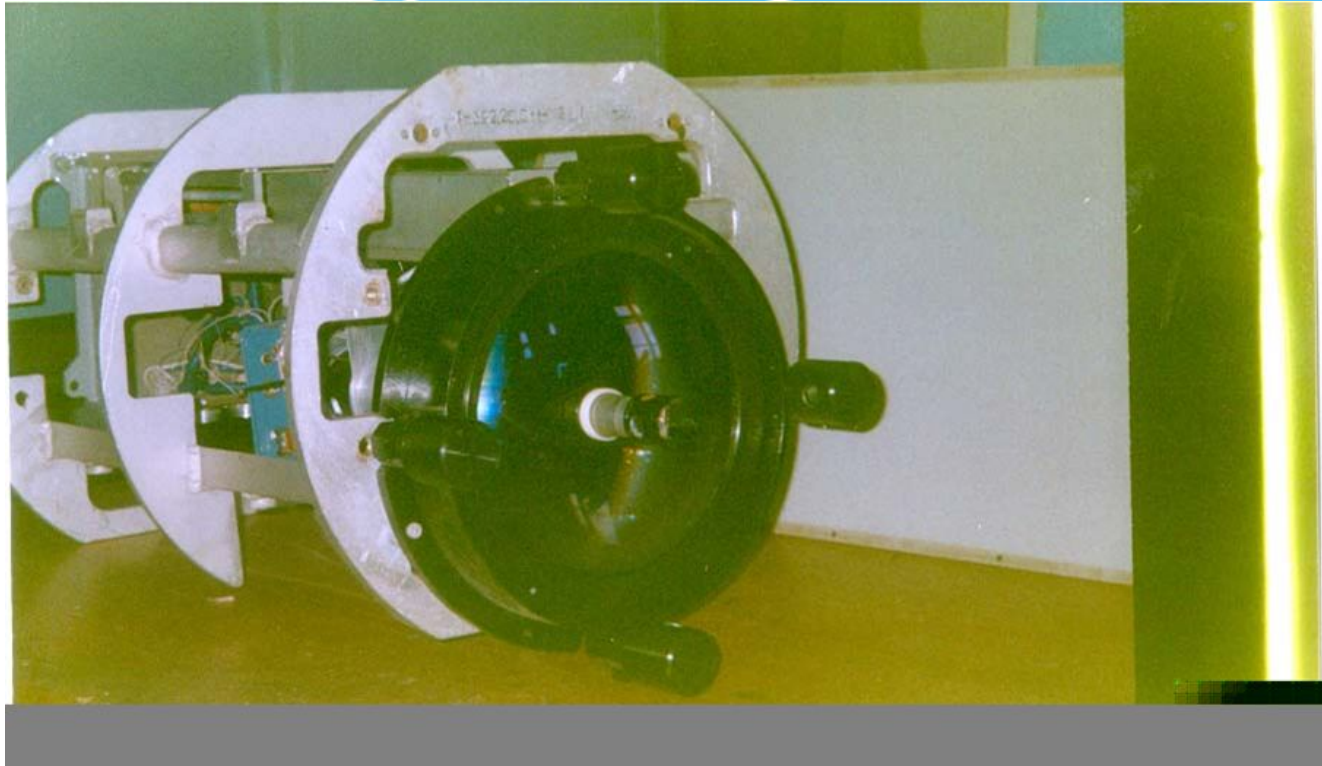
Стробируемый матричный приемник

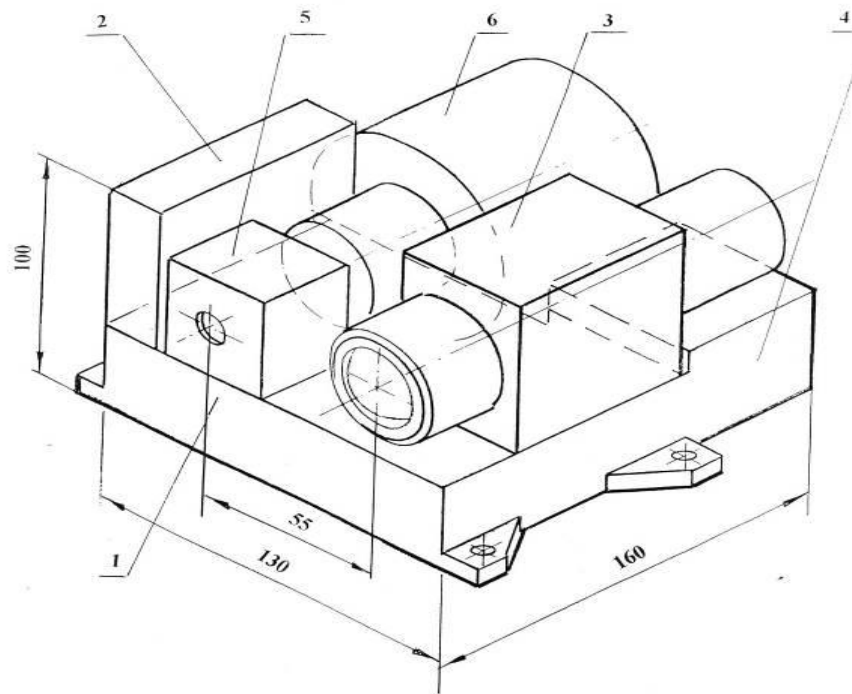
- * Для увеличения дальности видения и возможности выделения сигнала на фоне помехи обратного рассеяния (ПОР) в системе используется активно-импульсный режим, при котором фотоприемный тракт открывается лишь на короткое время (~ 20 нс), синхронно с приходом отраженного от наблюдаемого объекта лазерного импульса подсветки. Такой режим позволяет подавить помеху обратного рассеяния и увеличить дальность наблюдения до $2Z_6$, где Z_6 -дальность видения под водой стандартного белого диска.
- * Приемным устройством является стробируемый по МКП электронно-оптический преобразователь отечественного производства включающий в себя оптическую систему переноса изображения с выхода ЭОП на ПЗС матрицу ТВ камеры.

- * Приемное устройство обеспечивает следующие технические характеристики: два режима работы :
- * стробируемый дальность $2 Z_6$
- * и стандартный ТВ $1,1 Z_6$
- * чувствительность -10^{-5} люкс
- * длительность строба-**20**нс
- * шаг задержки-10нс
- * напряжение питания-300В
- * диапазон управления затвором от 10 нсек до 5 мкс с шагом 2 нсек
- * Спектральный диапазон от ультрафиолета до ИК

сканирования.

- * В качестве двигателя привода канала сканирования используются устройства, которые можно отнести к активным упругим компенсаторам из биморфных элементов.
- * В качестве двигателей в канале сканирования упругие компенсаторы. Механические свойства материалов, из которых изготавливаются компенсаторы, незначительно отличаются от свойств таких конструкционных материалов, как сталь, бронза и т. п. Следовательно, неуправляемый пьезокомпенсатор ничем не отличается от других деталей конструкции и также реагирует на ударные или вибрационные возмущения. Но в отличие от пассивных элементов конструкции в пьезокомпенсаторах можно возбудить усилия, которые используются для подавления внешних возмущений.
- * В качестве материалов для упругих компенсаторов используют вещества, обладающие пьезоэлектрическими эффектами.





Оптико - механический блок СЛТС.
(подводная часть)

1. Устройство питания и управления лазером.
2. Устройство управления сканером.
3. Строблируемая телевизионная камера.
4. Управление устройством СТК.
5. Устройство сканирования.
6. Излучатель лазера подсветки.

Рис 4.1.

Система защиты ближнего рубежа ПОДВОДНЫХ ЛОДОК