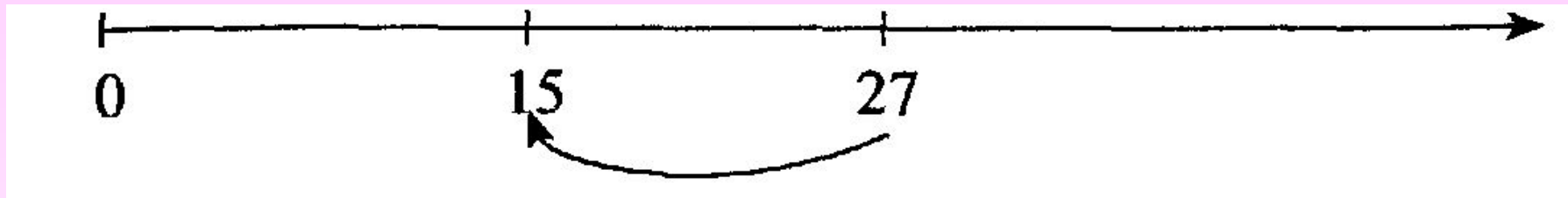


Вычитание натуральных чисел.



5 класс.





$$(237 + 118) - 37 =$$

$$(439 + 526) - 326 =$$

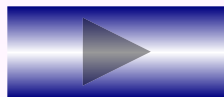
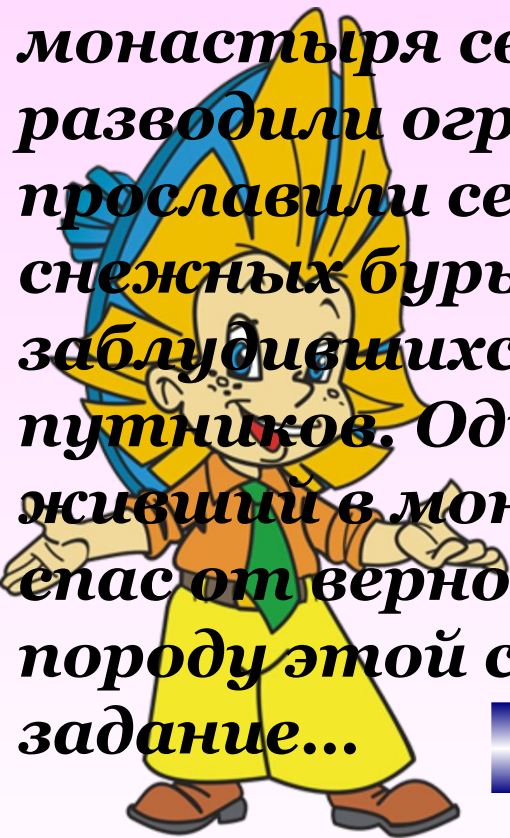
$$729 - (513 + 129) =$$

$$637 - (337 + 256) =$$

$$928 + (524 - 428) =$$

Задача для тех, кто любит животных

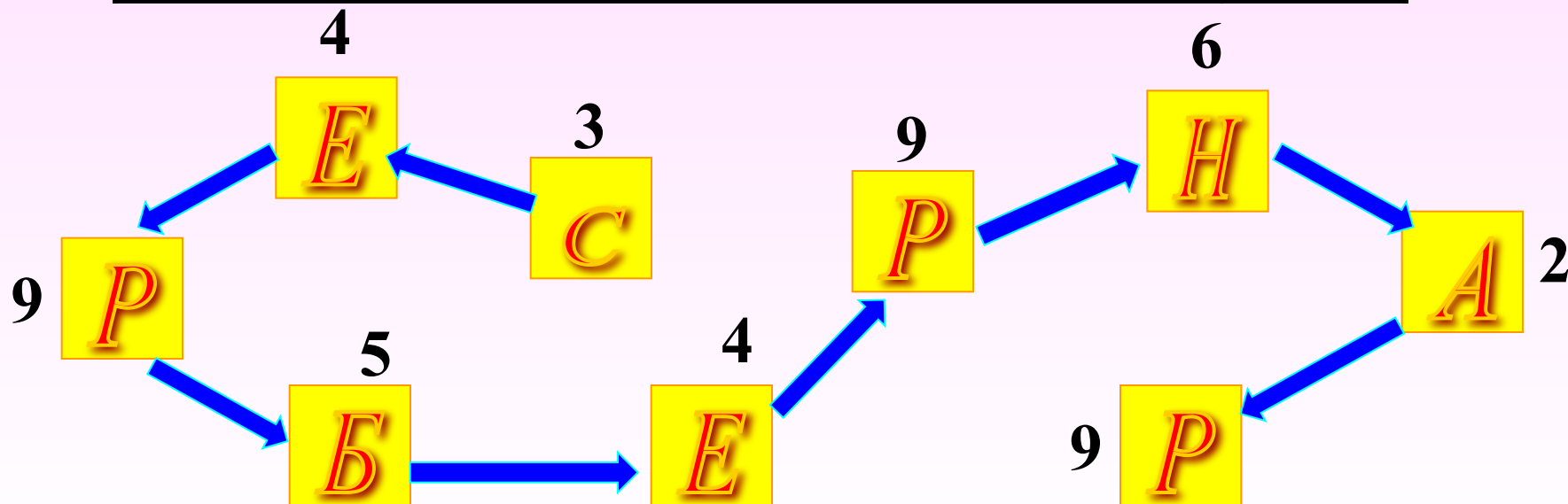
Ещё в XVII столетии монахи августинского монастыря святого Бернара в Швейцарских Альпах разводили огромных сторожевых собак. Эти собаки прославили себя и своих хозяев тем, что во время снежных бурь они находили и спасали заблудившихся, замерзающих, обессилевших путников. Один только легендарный пёс Барри, живший в монастыре в начале XIX века, за 10 лет спас от верной смерти 40 человек. Определить породу этой собаки ты сможешь, если выполнишь задание...



$1175 + 88 + 12 + 3825 = 5100$	Б
$1053 - 471 + 2704 = 3286$	С
$887 - 514 + 107 = 480$	Е
$1344 - 505 - 224 = 615$	Н
$22302 + 629 - 1062 = 21869$	А
$8794 + 771 + 206 = 9771$	Р

Найди значения выражений и первую цифру получившегося числа замени соответствующей буквой, а эти буквы запиши в «окошечки» лабиринта.

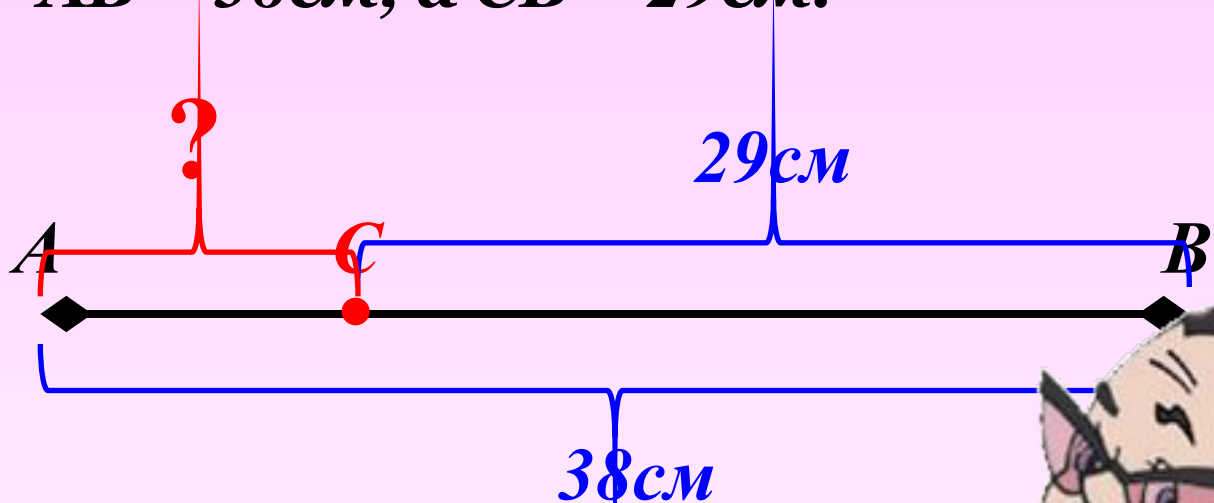
$1175 + 88 + 12 + 3825 = 5100$	<i>Б</i>
$1053 - 471 + 2704 = 3286$	<i>С</i>
$887 - 514 + 107 = 480$	<i>Е</i>
$1344 - 505 - 224 = 615$	<i>Н</i>
$22302 + 629 - 1062 = 21869$	<i>А</i>
$8794 + 771 + 206 = 9771$	<i>Р</i>





Задача.

Точка C лежит на отрезке AB .
Найдите длину отрезка AC , если
 $AB = 38\text{ см}$, а $CB = 29\text{ см}$.



Решение:

$$38 - 29 = 9$$



Проверка



Задача.

С двух участков земли собрали 96 мешков картофеля. С первого участка собрали 54 мешка. На сколько мешков картофеля меньше собрали со второго участка, чем с первого?

Решение:

$$1) 96 - 54 = 42$$

$$2) 54 - 42 = 12$$



Проверка

(2)



Задача.

Периметр четырёхугольника $ABCD$ равен 100 см. Сторона AB – 41 см, сторона BC короче стороны AB на 18 см, но длиннее CD на 6 см. Найдите длину стороны AD .

$$P = 100 \text{ см}$$

$$AB = 41 \text{ см}$$

$$BC \text{ м. } AB \text{ на } 18 \text{ см}$$

$$BC \text{ б. } CD \text{ на } 6 \text{ см}$$

$$AD - ?$$



Проверка

$$1) 41 - 18 = 23 - BC$$

$$2) 23 - 6 = 17 - CD$$

$$3) 100 - (41 + 23 + 17) = 19 \text{ (с м)}$$

Ответ:

$$AD = 19 \text{ см}$$



I – 650 кг, на 230 кг $>$, чем _____ и на 150 кг $>$, чем _____
II – ? ← _____
III – ?, на 259 кг $<$, чем _____
IV – ? ← _____

} ? кг

Домашнее задание

№ 290, № 292