

РАЗДЕЛ 1 ОБЩИЕ СВЕДЕНИЯ ОБ ЭЛЕКТРИЧЕСКИХ СЕТЯХ И КАТЕГОРИЯХ НАДЕЖНОСТИ ПОТРЕБИТЕЛЕЙ ЭЛЕКТРОЭНЕРГИИ

- ◎ **Тема 5 Категории надежности электроснабжения
в соответствии с ПУЭ**

Требования к категориям по надежности электроснабжения согласно ПУЭ

- ◎ **Электроприемники первой категории** - электроприемники, перерыв электроснабжения которых может повлечь за собой опасность для жизни людей, угрозу для безопасности государства, значительный материальный ущерб, расстройство сложного технологического процесса, нарушение функционирования особо важных элементов коммунального хозяйства, объектов связи и телевидения.

Объекты

1 категории городского хозяйства (согласно СП 31-110-2003

Проектирование и монтаж электроустановок жилых и общественных зданий)

- Родильные дома, пункты скорой помощи, хирургические отделения, лечебно-диагностические центры, реанимационные и анестезиологические отделения.
- Особо крупные центральные подстанции, мощностью более 10 МВА. Пункты охраны (ПЦО). Головные диспетчерские городских электросетей, хозяйства ЖКХ и сетей наружного освещения.
- Музеи государственного значения.
- Электроприемники пожарной сигнализации, лифтов, системы охраны крупных гостиничных комплексов (более 1000 чел вместимостью), госучреждений с количеством работников более 2000 человек, банков, финансовых компаний, а также архивов и библиотек регионального значения, музеев и библиотек областного значения.
- Электроустановки и устройства сигнализации школ, учебных заведений всех уровней аккредитации с количеством посетителей более 1000 человек.

Объекты

1 категории городского хозяйства

- Электроустановки (лифты, пожарная сигнализация, аварийное освещение) жилых зданий 17 и более этажей.
- Электроустановки (лифты, пожарная сигнализация, аварийное освещение) торговых центров (площадью более 2000 м²), предприятий общественного питания на 500 посадочных мест и более.
- Вычислительные центры, серверные, занятые в обслуживании электроприемников 1 категории.
- Электроустановки (лифты, пожарная сигнализация, аварийное освещение) терапевтических корпусов отделений для взрослых (400 мест) и детей (250 мест), поликлиник посещаемостью более 600 чел./день.
- Насосные станции в городах численностью более 50 тыс. человек, насосные артезианских скважин, канализационных установок без аварийного сброса.
- Тяговые ПС горэлектротранспорта.
- Электроустановки (лифты, пожарная сигнализация, аварийное освещение) зрелищных предприятий более 800 посадочных мест.

Особая группа 1 категории ЭП

- ⦿ Из состава электроприемников первой категории выделяется особая группа (ОГ) электроприемников, бесперебойная работа которых необходима для безаварийного останова производства с целью предотвращения угрозы жизни людей, взрывов пожаров.

Перечень ЭП ОГ 1 категории

- ⊙ Охранно-пожарные сигнализации;
- ⊙ системы вентиляции и кондиционирования взрывоопасных и пожароопасных помещений;
- ⊙ системы автоматического тушения пожаров;
- ⊙ приборы связи, охранного видеонаблюдения и освещения; освещение охранных постов, комнат работы служб безопасности;
- ⊙ диспетчерские по контролю инженерных сетей на производствах;
- ⊙ центральные пункты управления эвакуацией и системы оповещения;
- ⊙ оборудование теле,- и радиосистем; ответственные компьютерные сервера (избирательных комиссий и прочее).

Вторая и третья категория ЭП

- ◎ **Электроприемники второй категории** - электроприемники, перерыв электроснабжения которых приводит к массовому недоотпуску продукции, массовым простоям рабочих, механизмов и промышленного транспорта, нарушению нормальной деятельности значительного количества городских и сельских жителей;
- ◎ **Электроприемники третьей категории** - все остальные электроприемники, не подпадающие под определения первой и второй категорий

Перечень ЭП по 2 категории

- ⦿ серверные, вычислительные центры, лаборатории (кроме перечисленных выше);
- ⦿ торговые помещения и развлекательные комплексы площадью до 2000м²;
- ⦿ насосные, очистные сооружения, канализационные установки населенных пунктов (более 500 чел.);
- ⦿ предприятия общественного питания вместимостью до 500 чел.;
- ⦿ СТО, депо гортранспорта;
- ⦿ учебные заведения до 100 человек; детские сады и дома, учреждения с персоналом до 2000 человек; многоэтажные дома с количеством этажей более 8, с электроплитами; аптеки, медицинские кабинеты, больницы; гостиничные комплексы до 1000 мест; общежития с общим количеством жильцов более 50 чел.

Перечень ЭП по 2 категории

- ⦿ химчистки, прачечные особо больших объемов производства; ателье, парикмахерские, заведения бытового обслуживания с персоналом более 50 чел.;
- ⦿ спортивные (зрелищные) предприятия крытые, вместимостью до 800 чел. и открытые более 20 рядов;
- ⦿ питающие подстанции микрорайонов и мелких населенных пунктов;
- ⦿ архивы и библиотеки областного уровня; диспетчерские пункты коммунальных предприятий;
- ⦿ тоннельное освещение, осветительные установки дорог;
- ⦿ музеи и выставочные центры местного уровня.

РАЗДЕЛ 1 ОБЩИЕ СВЕДЕНИЯ ОБ ЭЛЕКТРИЧЕСКИХ СЕТЯХ И КАТЕГОРИЯХ НАДЕЖНОСТИ ПОТРЕБИТЕЛЕЙ ЭЛЕКТРОЭНЕРГИИ

- ◎ **Тема 6 Категории надежности электроснабжения в соответствии с НГЭА**

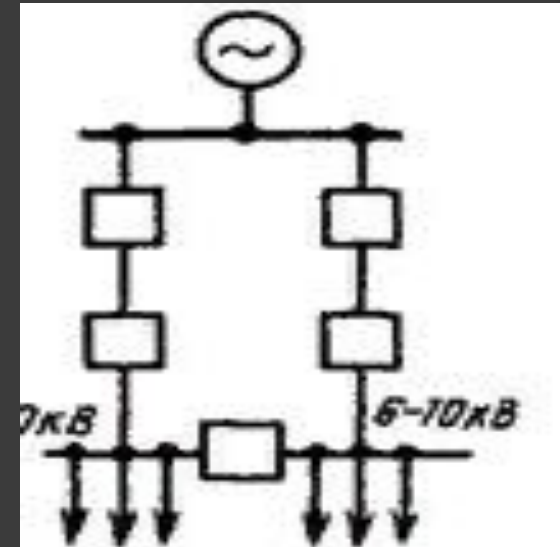
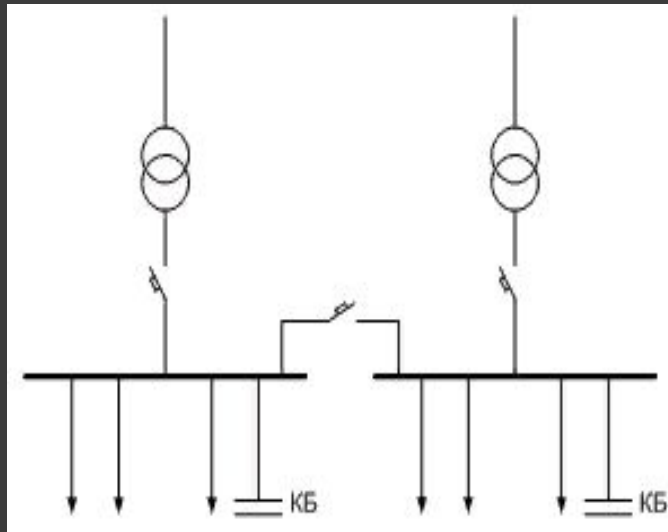
Требования к обеспечению электроэнергией. ЭП по 1 категории надежности

- ⦿ **Электроприемники первой категории** в нормальных режимах должны обеспечиваться электроэнергией от двух независимых взаимно резервирующих источников питания, и перерыв их электроснабжения при нарушении электроснабжения от одного из источников питания может быть допущен лишь на время автоматического восстановления питания.
- ⦿ Для электроснабжения **особой группы электроприемников первой категории** должно предусматриваться дополнительное питание от **третьего независимого взаимно резервирующего источника питания**.
- ⦿ В качестве **третьего независимого источника питания** для особой группы электроприемников и в качестве **второго независимого источника питания** для остальных электроприемников первой категории могут быть использованы местные электростанции, электростанции энергосистем (в частности, шины генераторного напряжения), предназначенные для этих целей агрегаты бесперебойного питания, аккумуляторные батареи и т. п.

Особая группа 1 категории для аэродрома

- ⊙ . Электропитание приемников электроэнергии **особой группы первой категории** должно осуществляться не менее чем от **трех независимых источников электроэнергии**. Возможны следующие варианты электроснабжения:
- ⊙ 1) от **двух внешних** независимых источников по **двум** кабельным линиям через два трансформатора и автономного **дизель-электрического агрегата**, резервирующего каждый из внешних независимых источников;
- ⊙ 2) от **одного** внешнего источника и **двух** взаимозаменяемых автономных **дизель-электрических агрегатов**, обеспечивающих резервирование внешнего источника;
- ⊙ 3) от **одного** внешнего источника, одного автономного **дизель-электрического агрегата** и **химического источника тока**;
- ⊙ 4) от **двух** внешних независимых источников по **двум** кабельным линиям через два трансформатора и химического источника тока.

Схемы обеспечения э/э ЭП по 1 категории надежности



Требования к обеспечению электроэнергией. ЭП по 2 и 3 категориям надежности

- ⦿ **Электроприемники второй категории** в нормальных режимах должны обеспечиваться электроэнергией от **двух независимых взаимно резервирующих источников питания.**
- ⦿ Для электроприемников второй категории при нарушении электроснабжения от одного из источников питания допустимы перерывы электроснабжения на время, необходимое для включения **резервного питания действиями дежурного персонала или выездной оперативной бригады.**
- ⦿ Для электроприемников **третьей категории** электроснабжение может выполняться от одного источника питания при условии, что перерывы электроснабжения, необходимые для ремонта или замены поврежденного элемента системы электроснабжения, **не превышают 1 суток.**

Схемы обеспечения э/э ЭП по 2 и 3 категории надежности

