

Что такое транзистор?

слово «transistor» образовано путем соединения двух терминов: «transconductance» (активная межэлектродная проводимость) и «variable resistor» или «varistor» (переменное сопротивление, варистор)

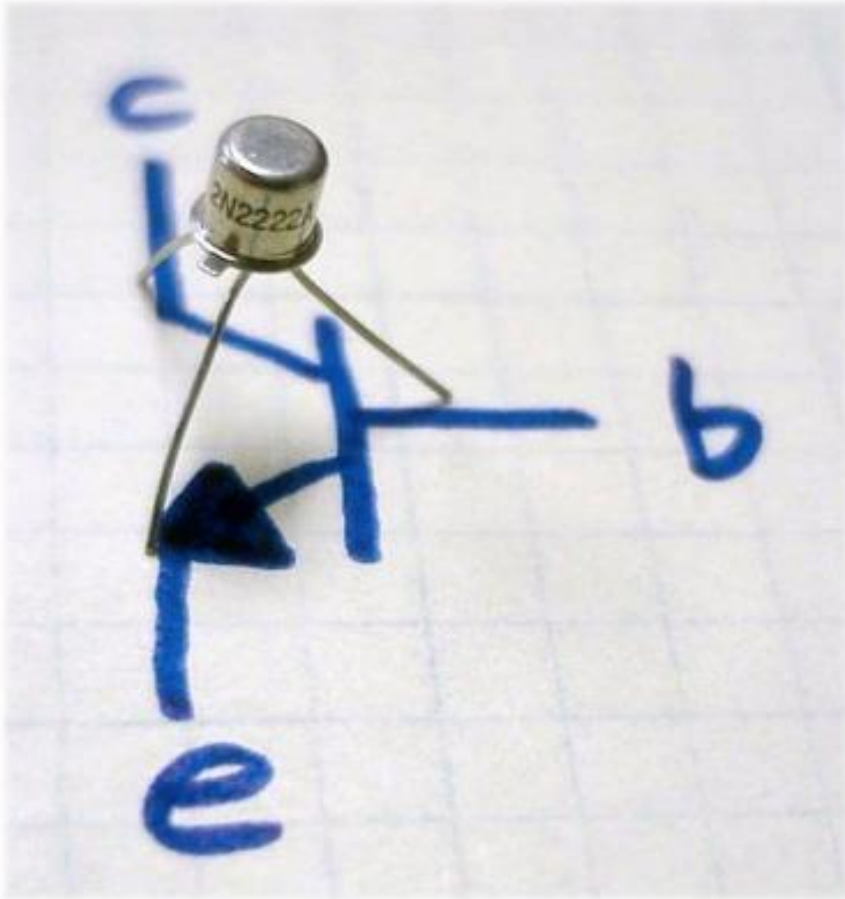
полупроводниковый прибор, использующийся для усиления, генерирования и преобразования электрических колебаний, выполненный на основе монокристаллического полупроводника (преимущественно Si или Ge), содержащего не менее трех областей с различной - электронной (n) и дырочной (p) - проводимостью.

1948 году У.Шокли, У. Браттейном и Дж. Бардином.

Бывают: биполярные, униполярные

[

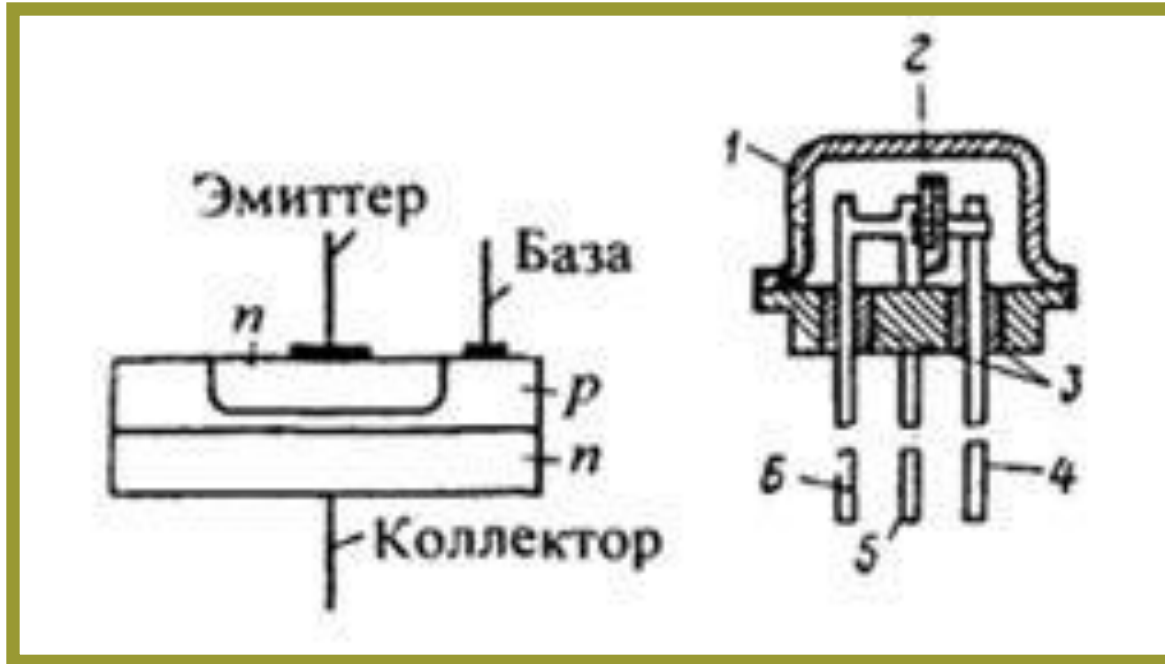
]



Как транзистор
обрабатывает информацию



Биполярные транзисторы.



Структура и конструкция маломощного биполярного транзистора:

1 - металлический корпус;

2 - кристалл полупроводника;

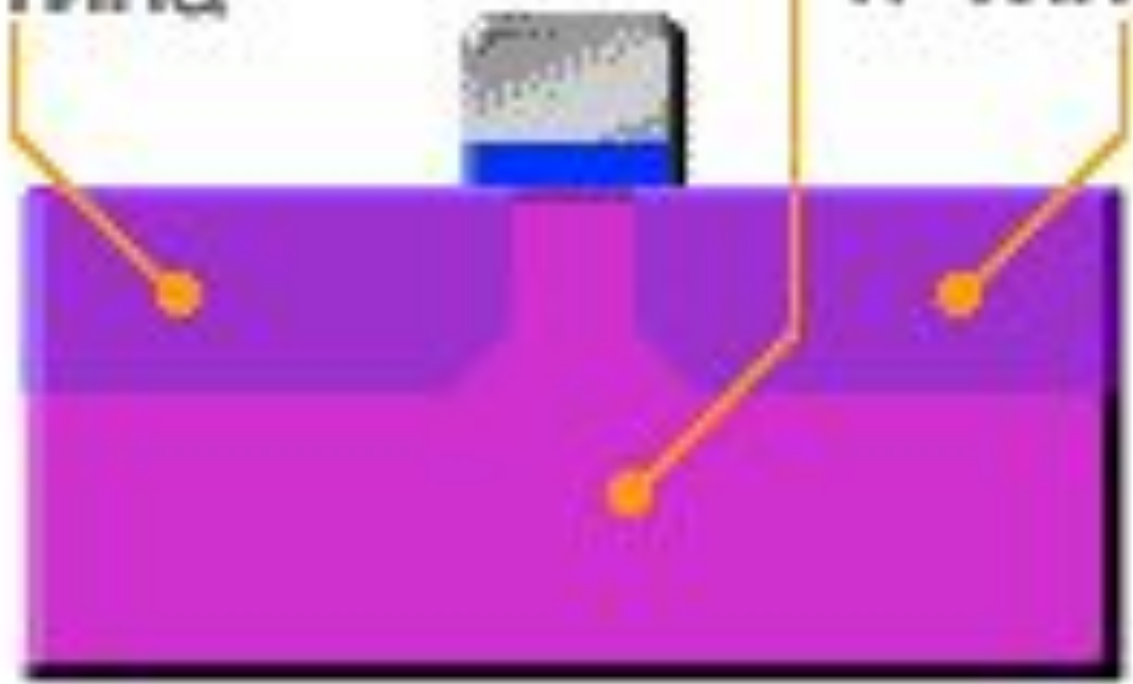
3 - стеклянные изоляторы;

4, 5, 6 - выводы коллектора, базы и эмиттера.

кремний р-типа

кремний п-типа

кремний п-типа



транзистор п-типа

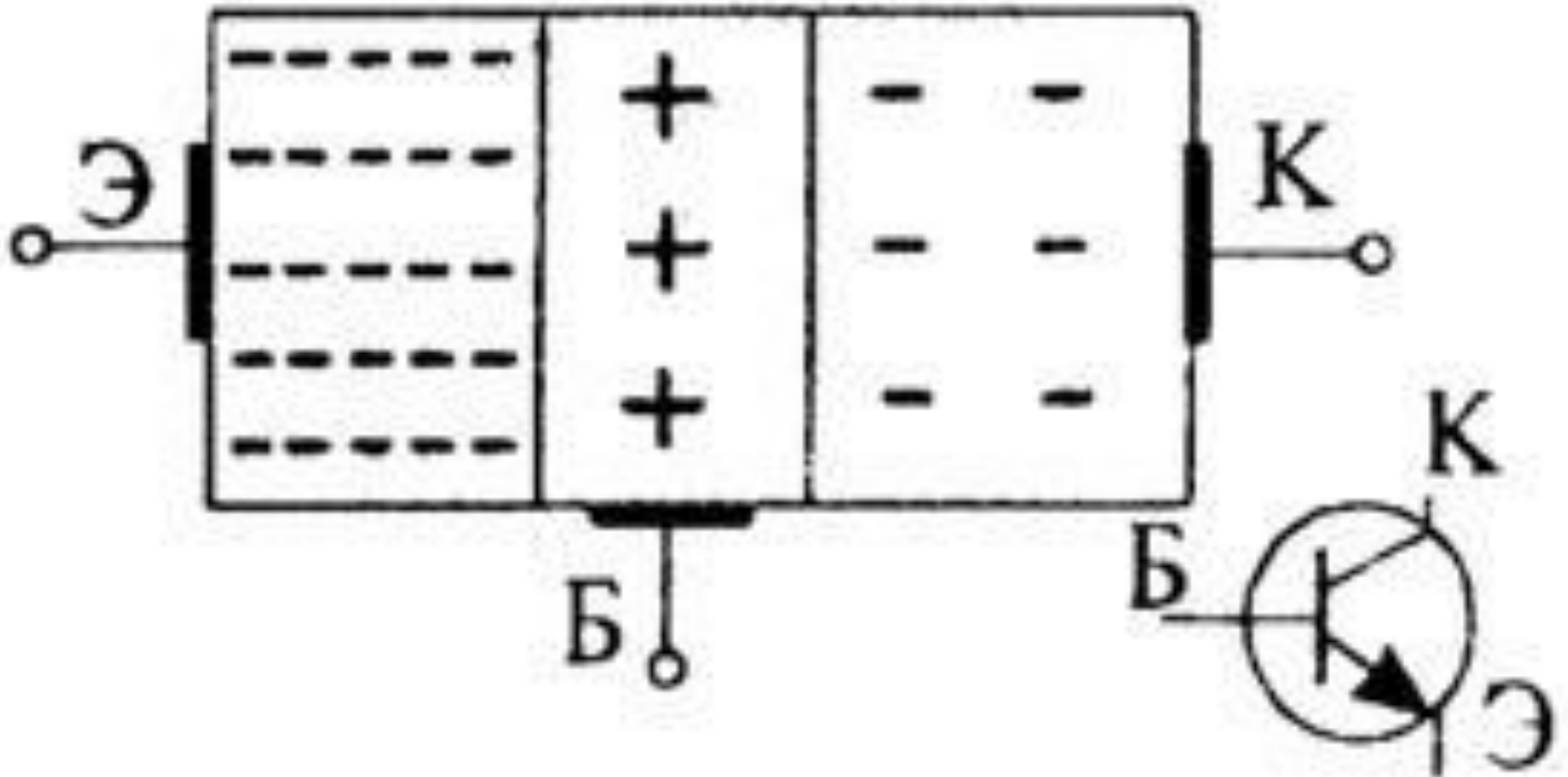
Основные понятия

- *Эмиттер* – крайний слой с высокой концентрацией примесей (основных носителей зарядов). Создает ток транзистора.
- *Коллектор* – крайний слой с меньшей концентрацией примесей. Служит для приема носителей заряда, поступающего от эмиттера.
- *База* – тонкий слой полупроводника, обедненного носителями заряда, между эмиттером и коллектором. Осуществляет необходимое смещение обоих р-п переходов, через который существует сквозной ток от эмиттера к коллектору.

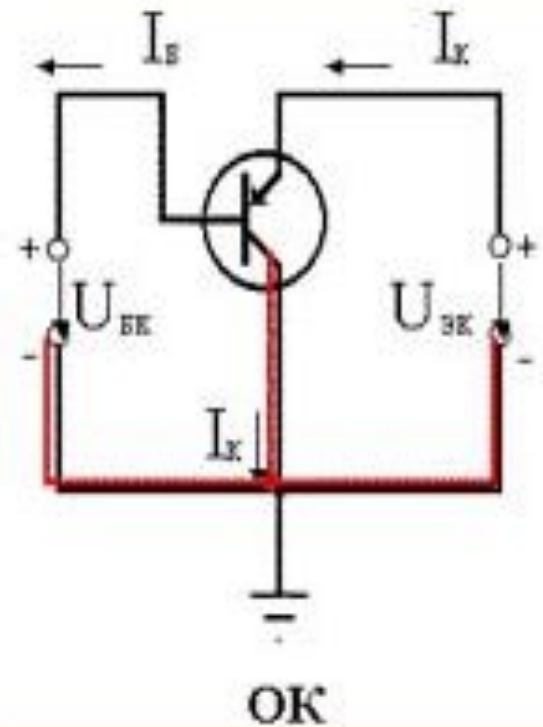
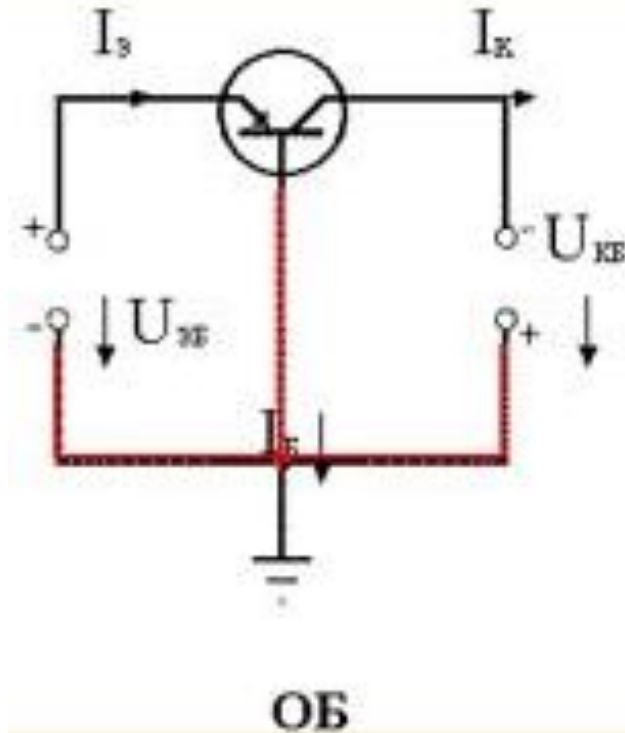
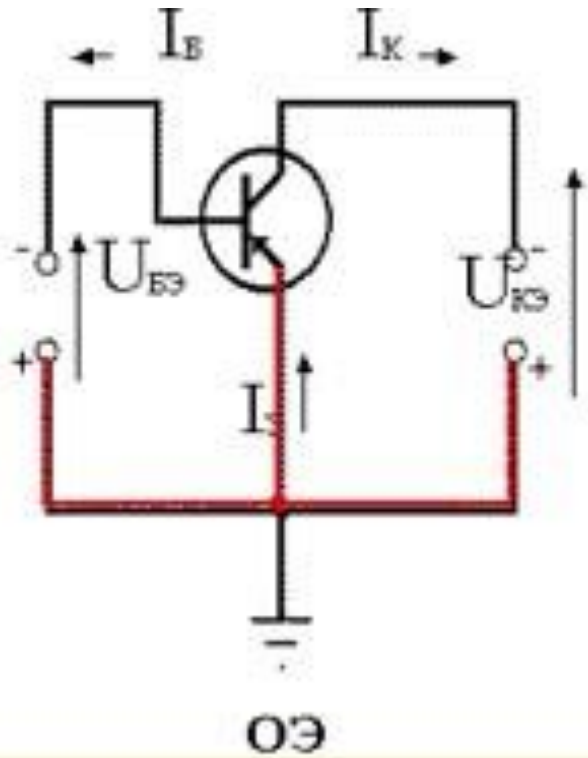
Биполярные транзисторы.

Биполярные транзисторы.

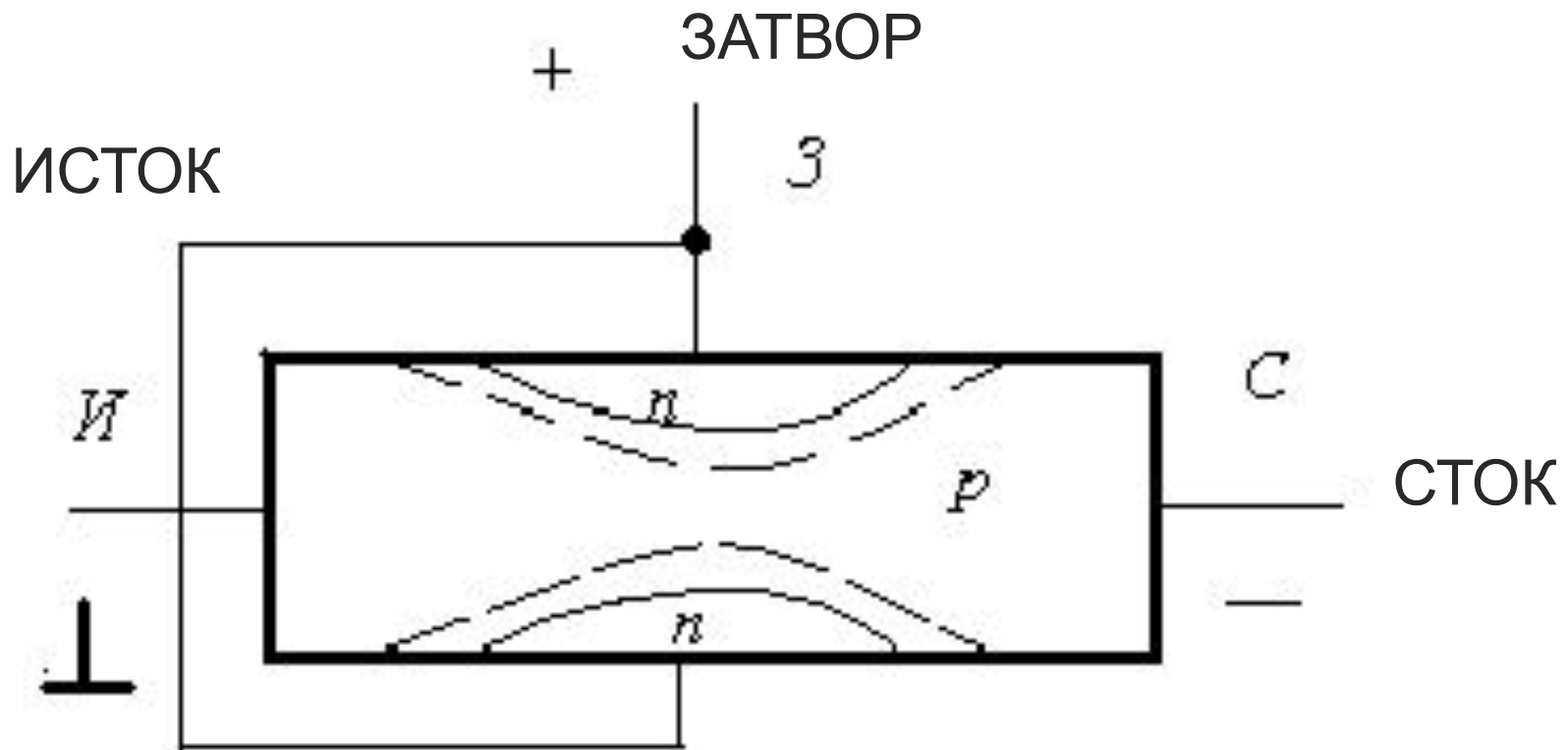
n - p - n

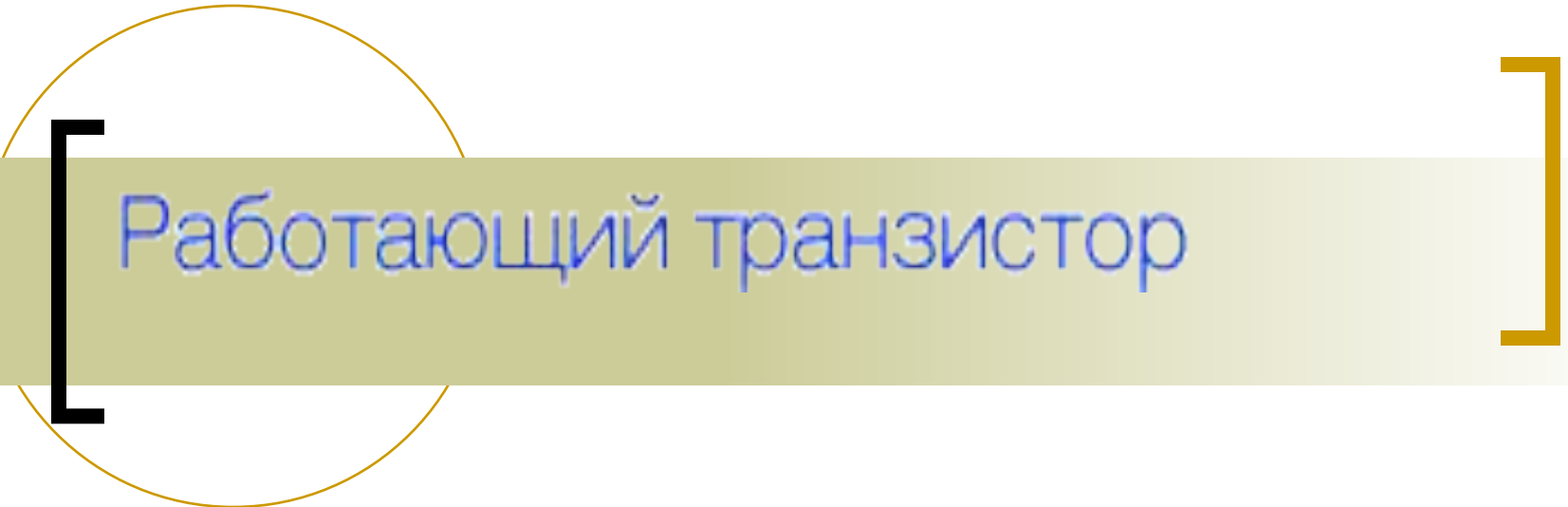


Схемы включения транзисторов



Полевые транзисторы





Работающий транзистор

Состояние транзистора

Шаг А



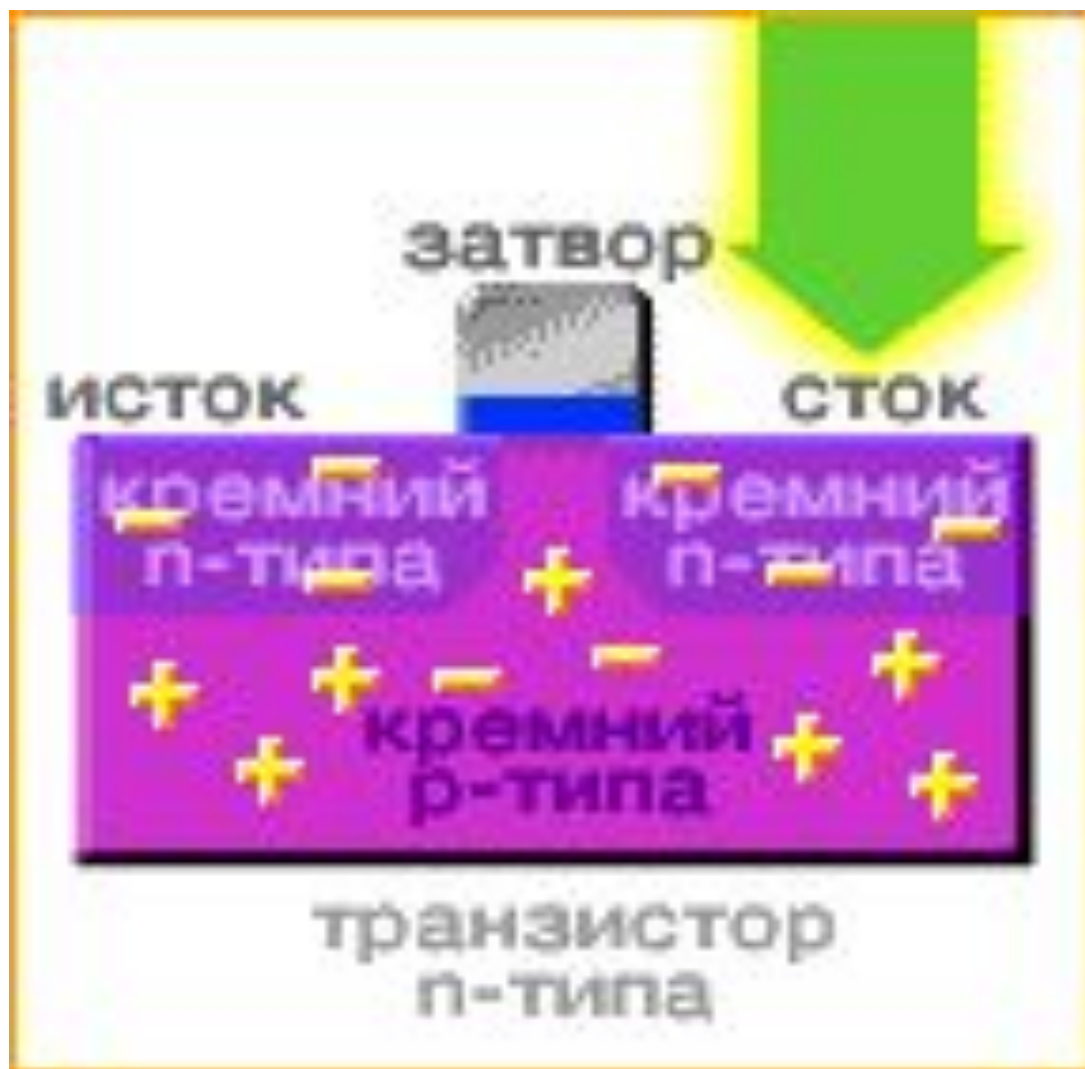
Шаг В





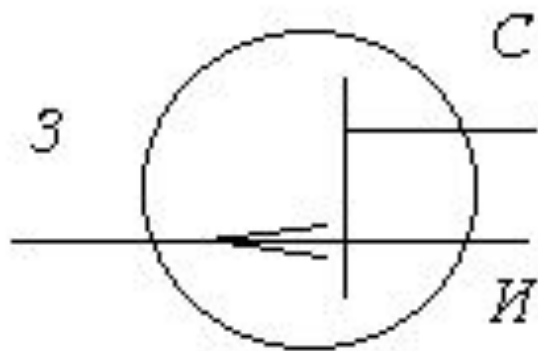


ШарЕ

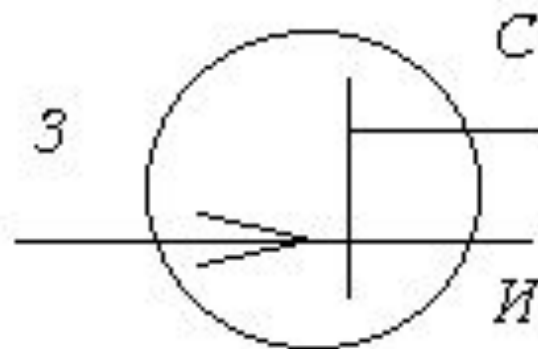




p-канал



n-канал



Домашнее задание

- Транзистор
- Какой кристалл используется при конструировании транзистора
- Эмиттер
- Коллектор
- База
- Обозначения биполярного транзистора
- Принцип действия биполярного транзистора
- Схемы включения транзистора: ОЭ, ОК, ОБ (схемы, пояснения)
- Принцип действия полевого транзистора
- Обозначения полевого транзистора