

Уфимский Государственный Авиационный  
Технический Университет

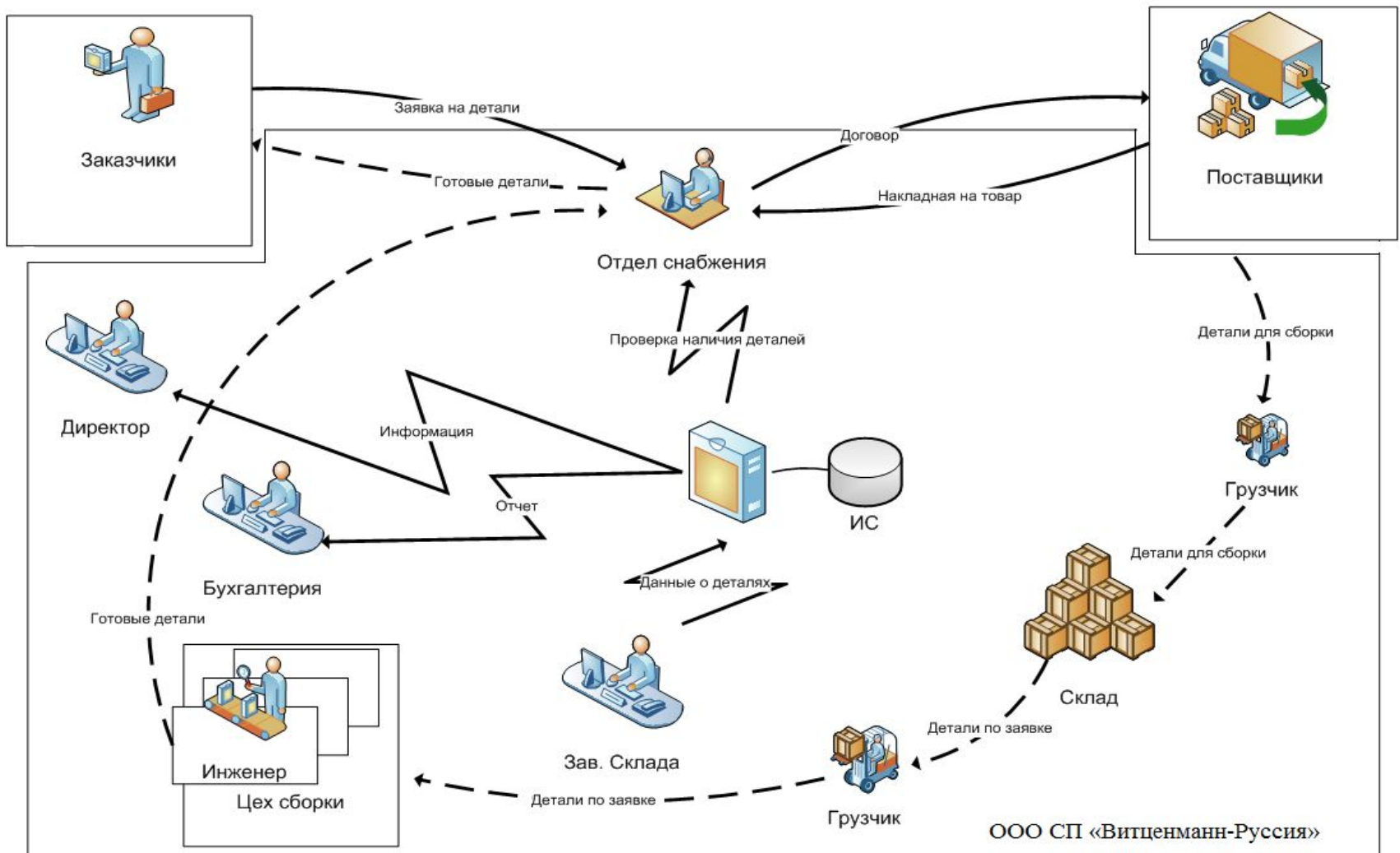
Факультет ФИРТ  
Кафедра АСУ

Выпускная квалификационная работа  
на тему: Информационная система по  
управлению складскими запасами предприятия

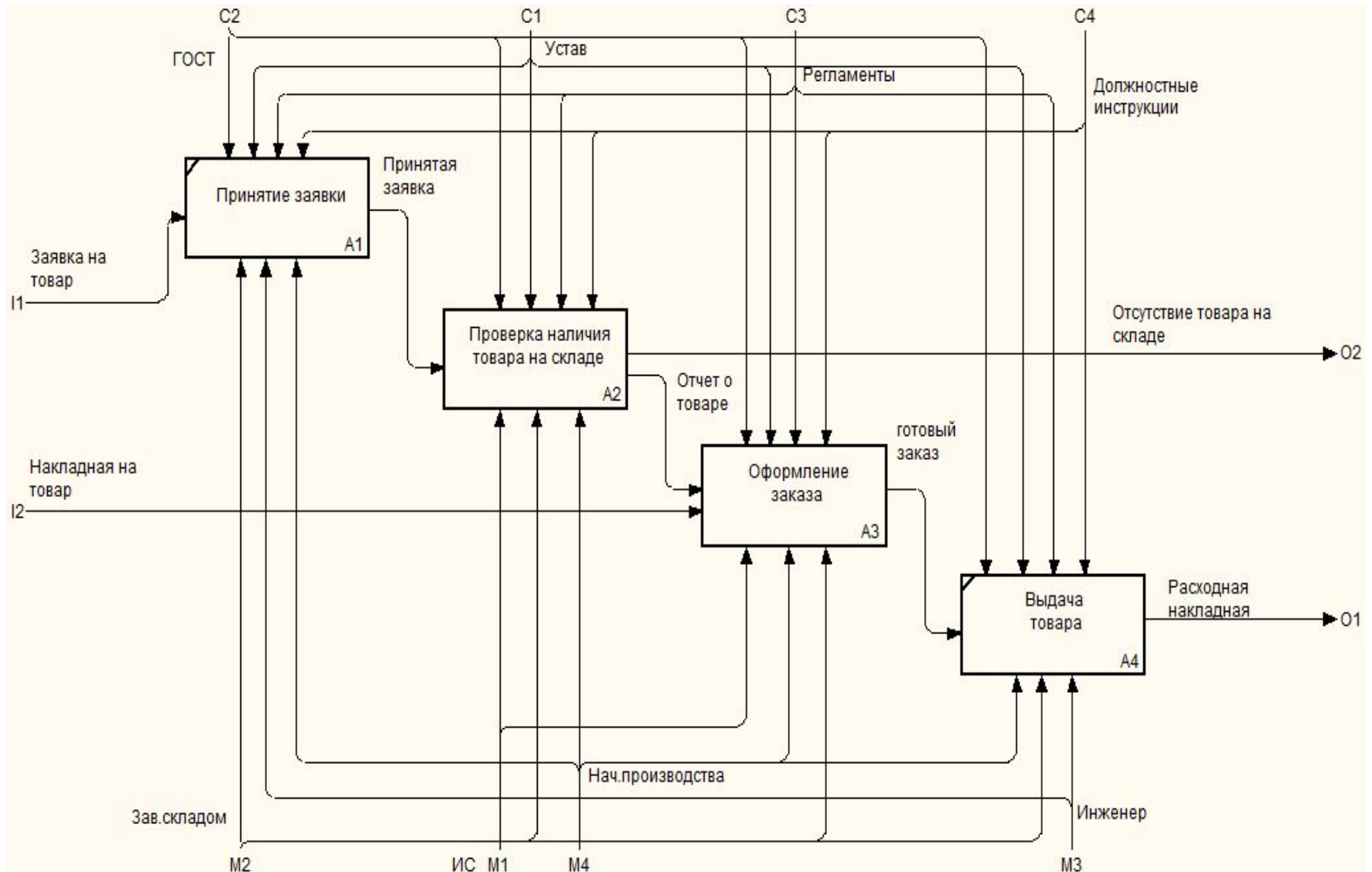
# Организационная структура ООО СП «Витценманн-Россия» .



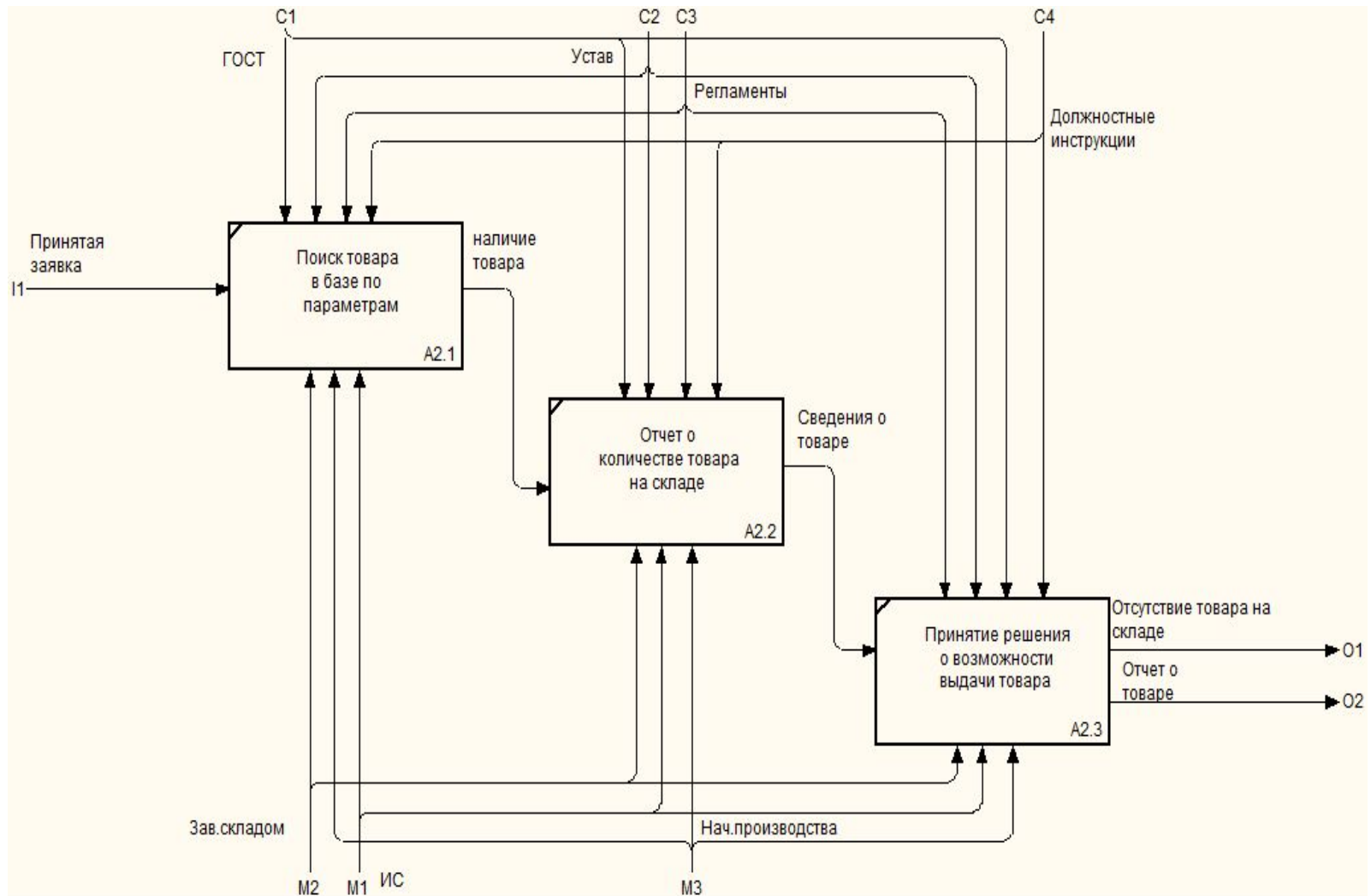
# Мнемосхема предлагаемого процесса



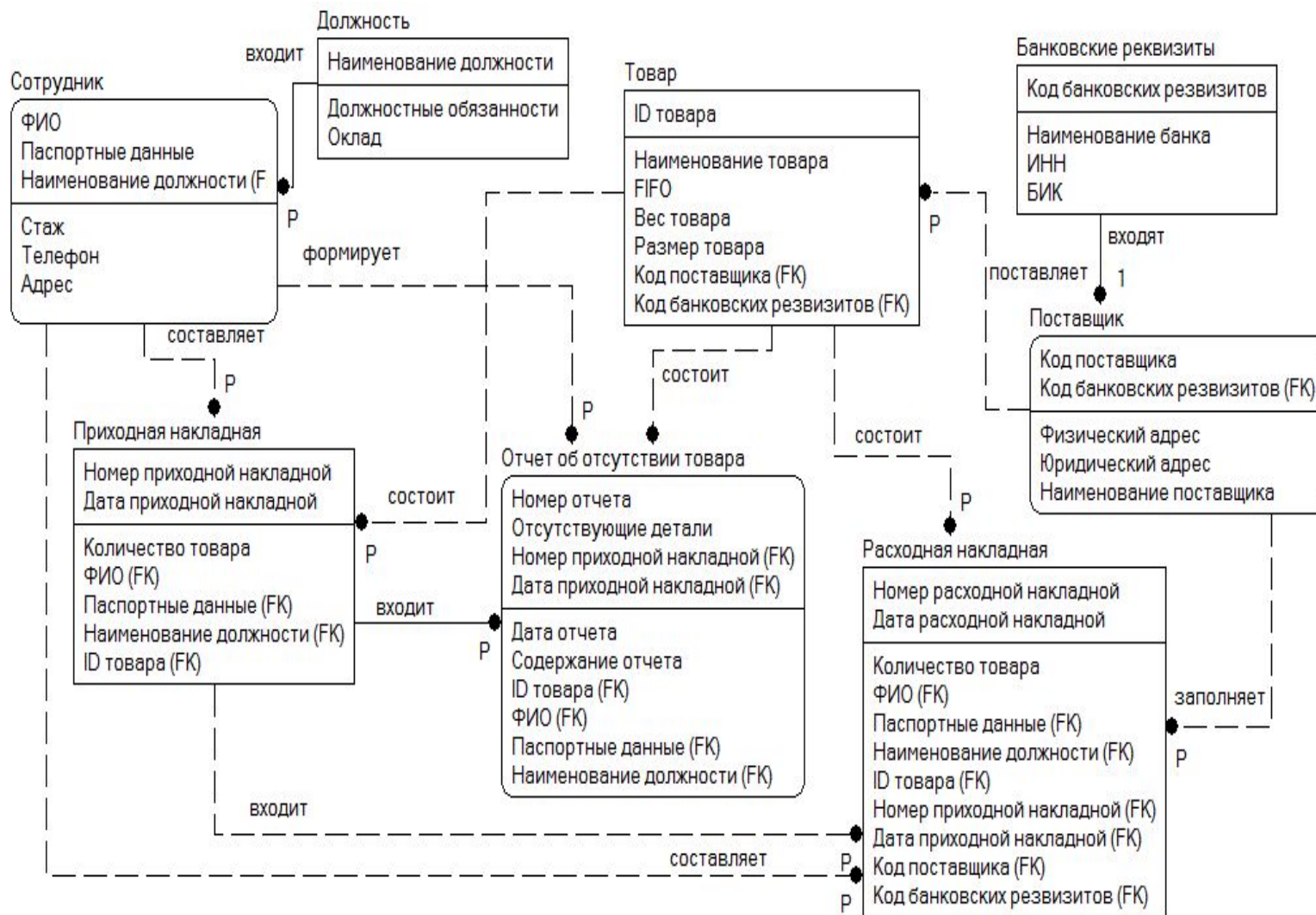
# Декомпозиция диаграммы функциональной модели процесса управления складскими запасами предприятия



# Декомпозиция функции Проверка наличия товара на складе



# Логическая информационная модель предлагаемого процесса



# Экранные форма проекта

**Складской учёт**

Файл Поиск Отчёты Настройка Справка

	Ст1	Ст2	Ст3	Ст4	Ст5	Ст6	Ст7	Ст8	Ст9	Ст10	Ст11	Ст12	Ст13	Ст14	Ст15	Ст16	Ст17	Ст18	Ст19	Ст20	Ст21	Ст22	Ст23	Ст24	Ст25	Ст26	Ст27
Уровень 1 Место 1																											
Уровень 1 Место 2																											
Уровень 1 Место 3	X	X	X	X																							
Уровень 2 Место 1																											
Уровень 2 Место 2																											
Уровень 2 Место 3	X	X	X	X																							
Уровень 3 Место 1																											
Уровень 3 Место 2																											
Уровень 3 Место 3	X	X	X	X																							
Уровень 4 Место 1	X	X	X	X																							
Уровень 4 Место 2	X	X	X	X																							
Уровень 4 Место 3	X	X	X	X																							

**Номера ID**

Номер	Наименование	Проект
4564984	Оплётка	АвтоВАЗ
5416654	Сильфон	Хёндай
5566566	Кольцо	Фольксваген
1356789		

Добавить

**Остатки на складе**

Сортировка

по адресу
  по ID
  по FIFO
  по проектам

Ст	Ур	М	ID	Количество	FIFO	Проект
1	1	1	5416654	342	22352	Хёндай
1	1	2	1356789	42	414	Рено
1	2	1	5566566	252523	42342	Фольксваген
1	3	1	1356789	32432423	2143	Рено
2	1	1	4564984	45645	546	АвтоВАЗ
2	1	2	5566566	652343	36645	Фольксваген
3	1	1	4564984	342	234	АвтоВАЗ

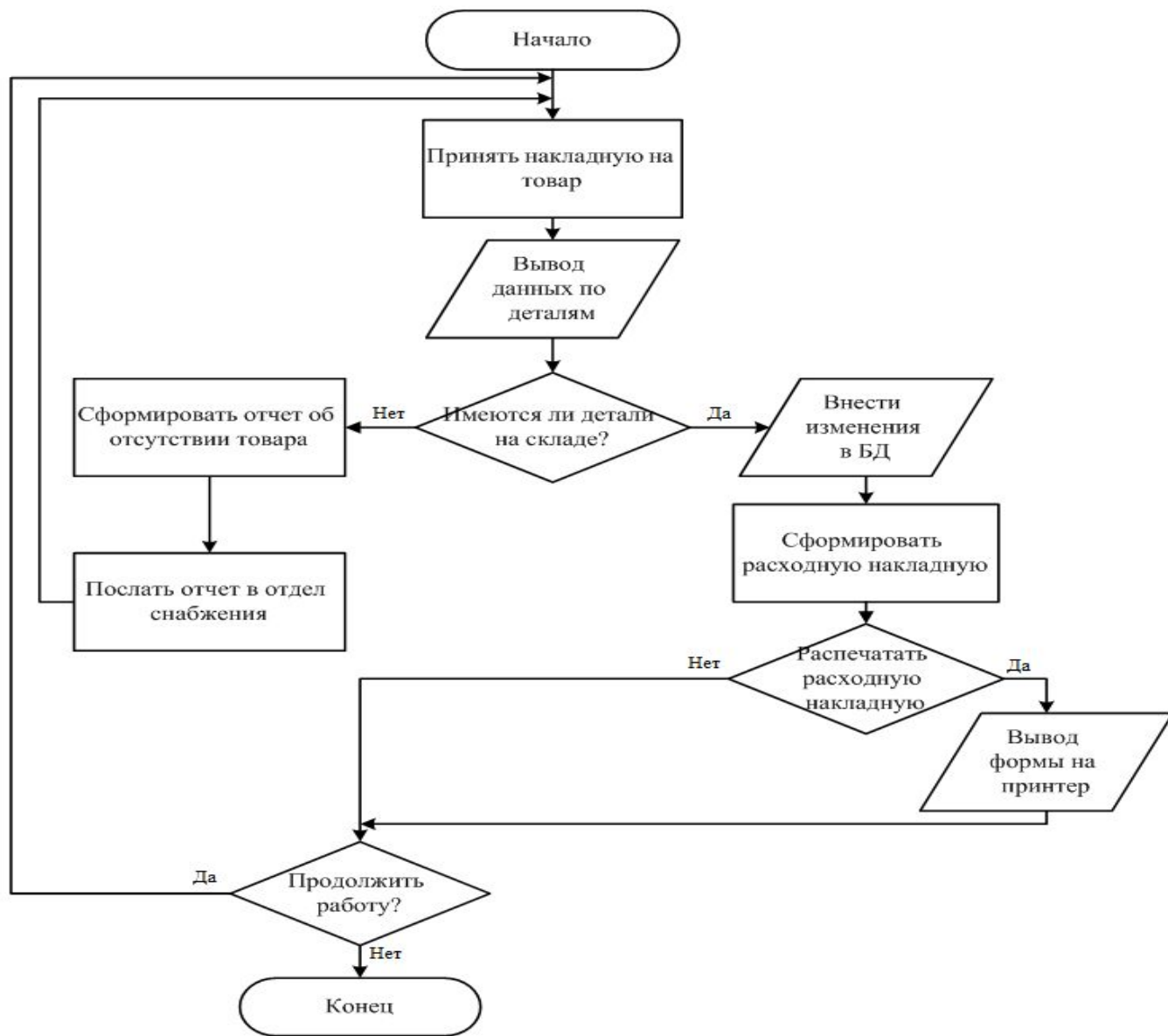
Печать

Выход

ID: 4564984    Наименование: Оплётка    Проект: АвтоВАЗ

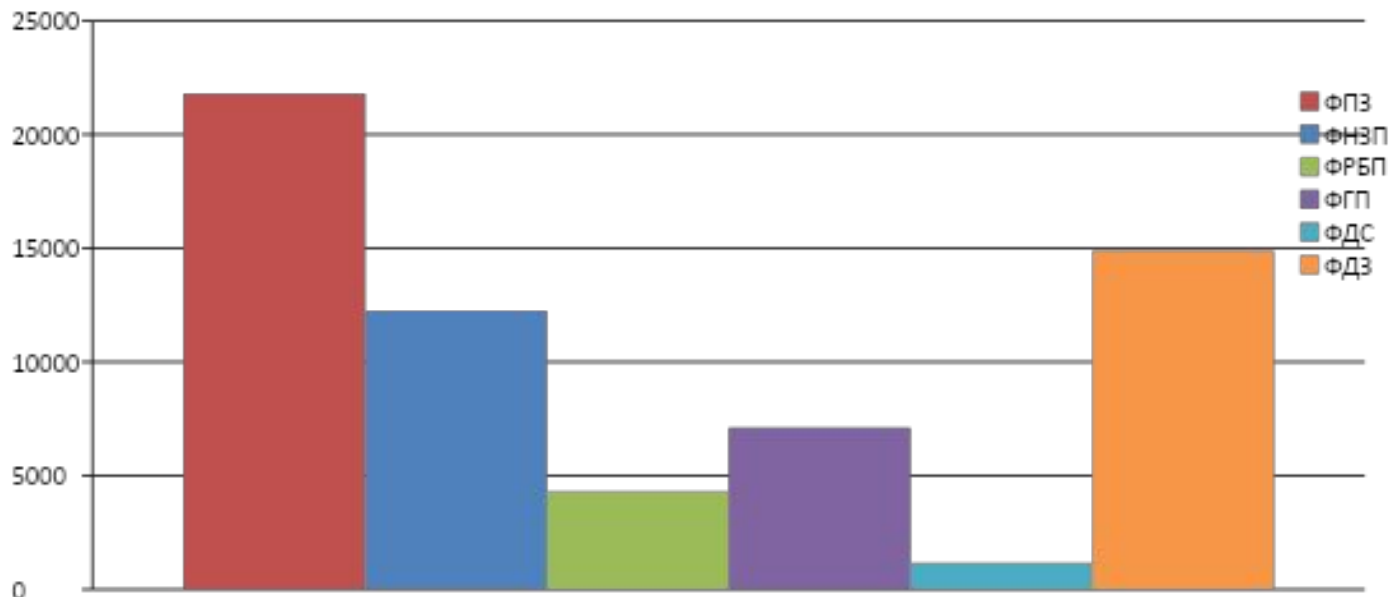


# Алгоритм формирования отчетных форм с использованием ИС





# Для описания процесса управления складскими запасами выбрана математическая модель расчета нормативно- оборотных средств предприятия



Общий норматив оборотных средств предприятия равен:

$$\Phi_{\text{общ}} = \Phi_{\text{ПЗ}} + \Phi_{\text{НЗП}} + \Phi_{\text{РБП}} + \Phi_{\text{ГП}} + \Phi_{\text{ДС}} + \Phi_{\text{ДЗ}}, \text{ где :}$$

Фпз - норматив производственных запасов

Фрбп - норматив оборотных средств будущих периодов

Фгп - норматив оборотных средств на готовую продукцию

Фдс - норматив денежных средств

Фдз - норматив дебиторской задолженности

Фнзп - норматив незавершенного производства

# Результаты расчета экономической эффективности

Показатель расчетов	Значение
1	2
Затраты на создание системы, руб.	96900
Текущие затраты на выполнение процесса по базовому варианту, руб.	96770
Текущие затраты на выполнение процесса по внедряемому варианту, руб.	10850
Ожидаемая условно-годовая экономия, руб.	85930
Ожидаемый годовой экономический эффект, руб.	53630
Расчетный коэффициент эффективности капитальных вложений	0,88
Расчетный срок окупаемости капитальных вложений, лет	1,14
Чистый дисконтированный доход, руб.	107300
Индекс доходности	1,11

**Спасибо за внимание**