

# **Токоприёмник**

**ТАСС – 16 - 01**

# **Назначение токоприемника:**

**Токоприемник ТАСС-16-01  
предназначен для съема тока с  
контактной сети и передачи его  
электрооборудованию электровоза.**

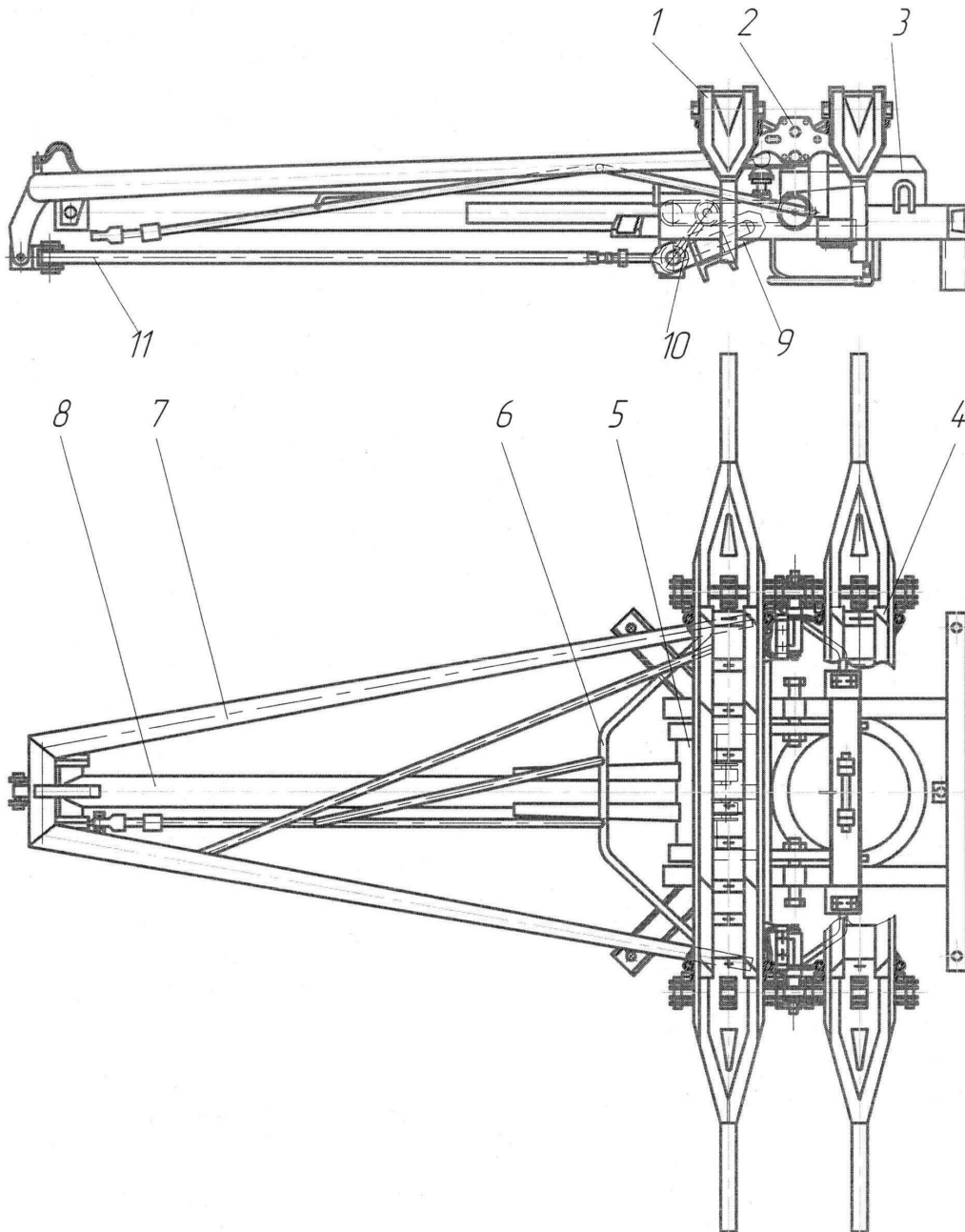
# Технические характеристики:

Номинальное напряжение, кВ		3,0
Номинальный ток, А, при движении на стоянке при температуре воздуха:		3300
выше плюс 10 °С	215	
плюс 10 °С и ниже	300	
Статическое нажатие, Н (кгс)		
активное, не менее	100 (10,0)	
пассивное, не более		130 (13,0)
Опускающая сила в диапазоне рабочей высоты, Н (кгс), не менее	200 (20,0)	
Разница между наибольшим и наименьшим нажатием при одностороннем движении полза (вверх или вниз) в диапазоне рабочей высоты, Н (кгс), не более	15 (1,5)	

# Технические характеристики:

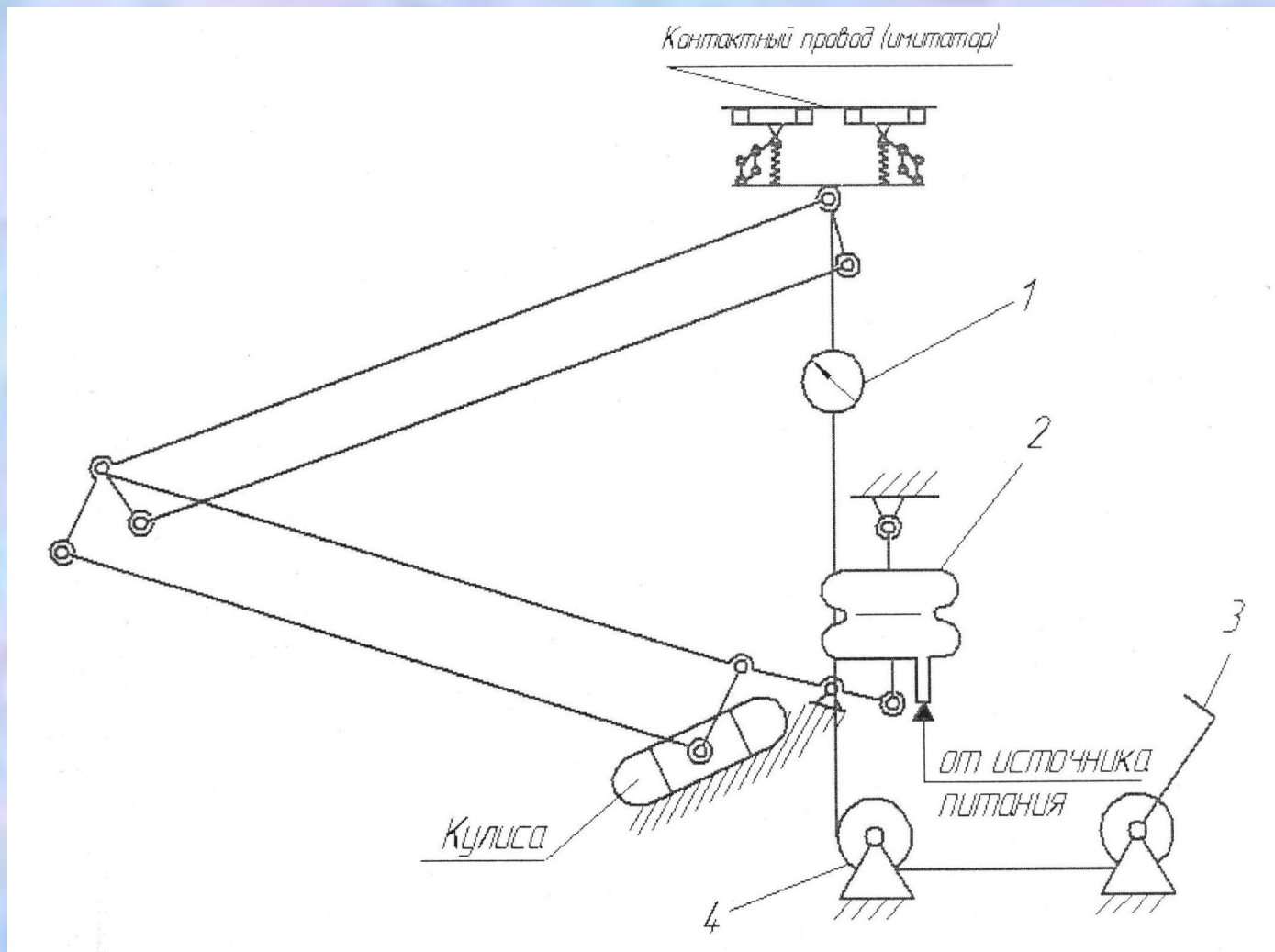
Двойная величина трения в шарнирах, приведенная к контактной поверхности полозов, Н (кгс), не более	25 (2,5)
Время подъема полоза токоприемника из сложенного положения до максимальной рабочей высоты при рабочем давлении сжатого воздуха, с	7-10
Время опускания полоза токоприемника с максимальной рабочей высоты в сложенное положение при рабочем давлении сжатого воздуха, с	3,5-6
Диапазон рабочей высоты, мм	400-1900
Максимальная высота подъема, мм	2100
Рабочее давление сжатого воздуха в баллоне пневмопривода, МПа (кгс/см <sup>2</sup> )	0,35±0,1 (3,5±1)
Максимальная скорость движения электровоза, км/ч	160
Масса, кг	141

# Токоприемник асимметричный ТАС-16-01



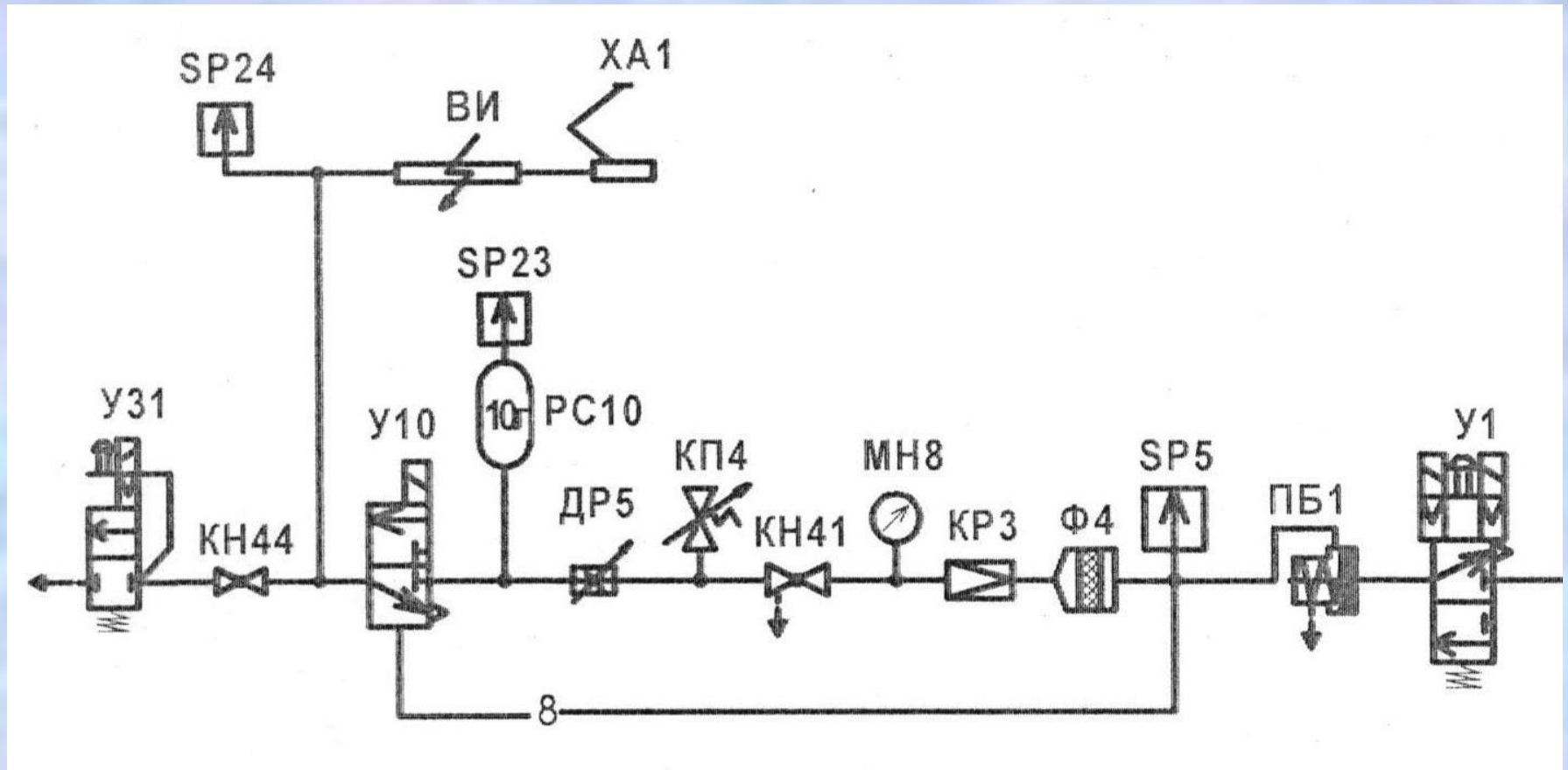
- 1 – полз;
- 2 – каретка;
- 3 – пневмопривод;
- 4 – металлокерамические пластины;
- 5 – основание;
- 6 – синхротяга;
- 7 – верхняя рама;
- 8 – несущий рычаг;
- 9 – кулиса;
- 10 – направляющая рамка;
- 11 – тяга.

# Кинематическая схема измерения характеристик статического нажатия токоприемника ТАС-16-01



1 – динамометр; 2 – пневмопривод; 3 – рукоятка; 4 – ворот.

# Принципиальная пневматическая схема цепей токоприемника ТАС-16-01



КР-3 – редуктор 348-2 (0,35 МПа);

SP-23 (SP-24) – сигнализатор давления 115Б (115А)

# Регулировка активного и пассивного контактного нажатия:

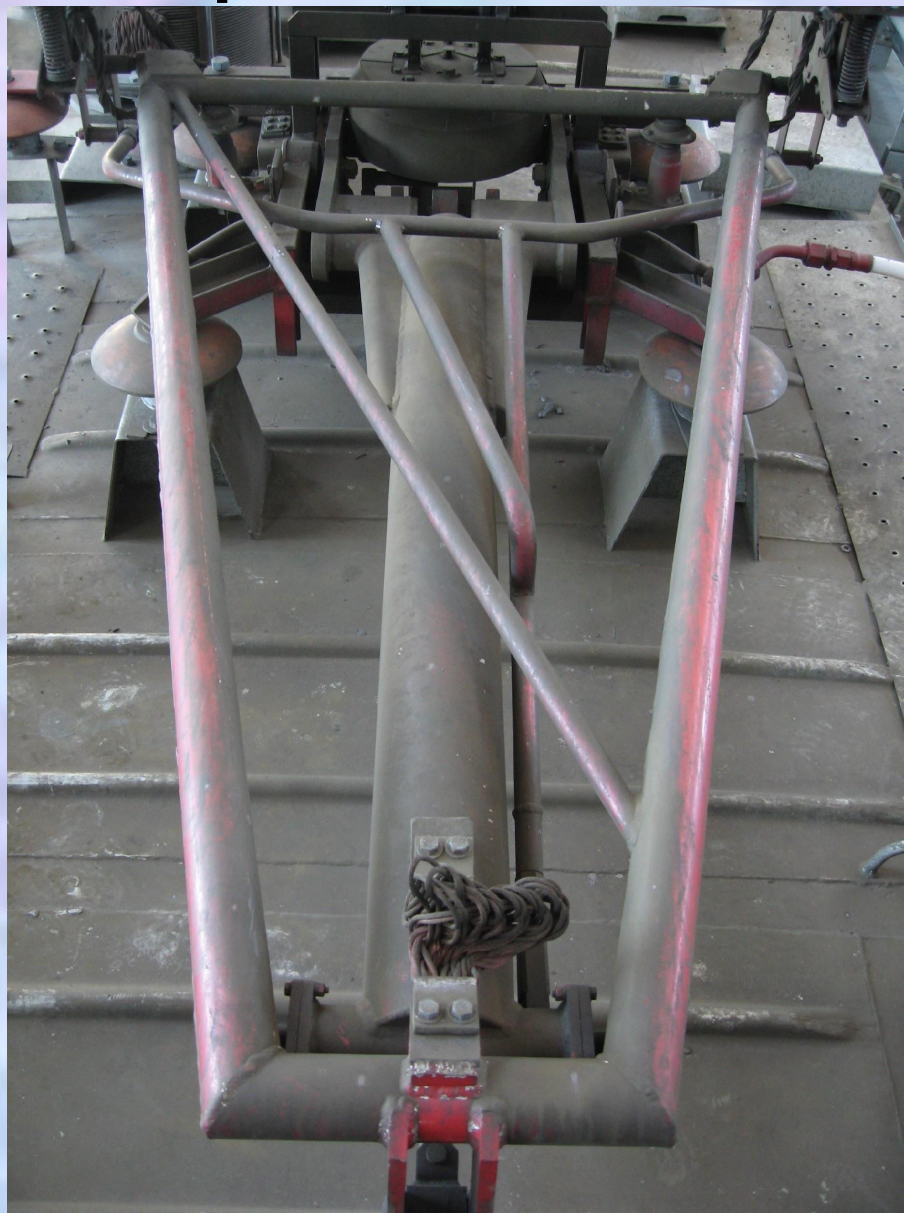
- если значение активного статического нажатия менее заданного значения 100 Н (10 кгс) – увеличить давление сжатого воздуха при помощи редуктора КРЗ магистрали питания токоприемника;
- если пассивное статическое нажатие более 130 Н (13 кгс), следует уменьшить уставку сигнализатора 115А SP-23 (SP-24).



# Токоприемник ТАС-16-01



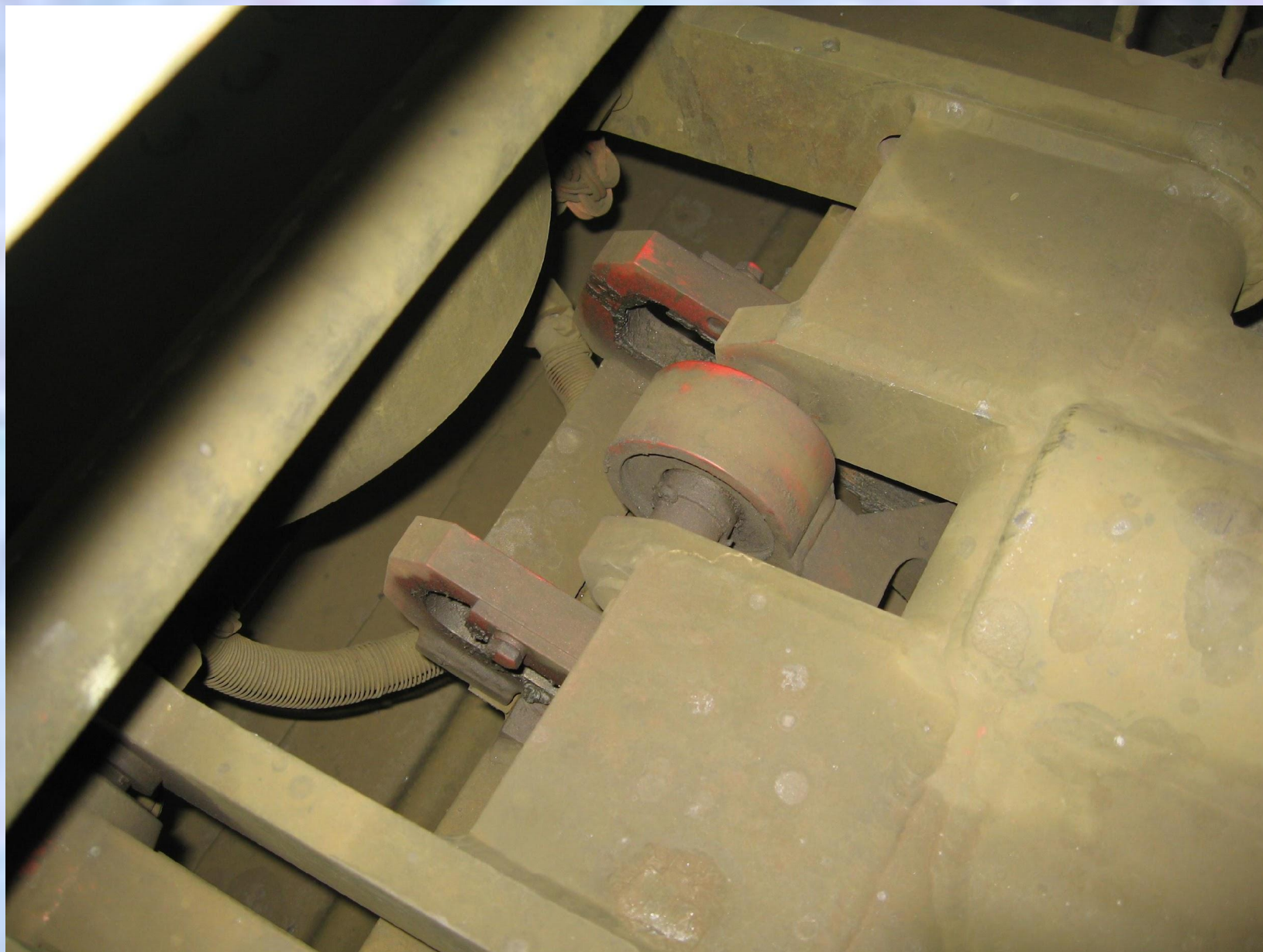
# Токоприемник ТАС-16-01



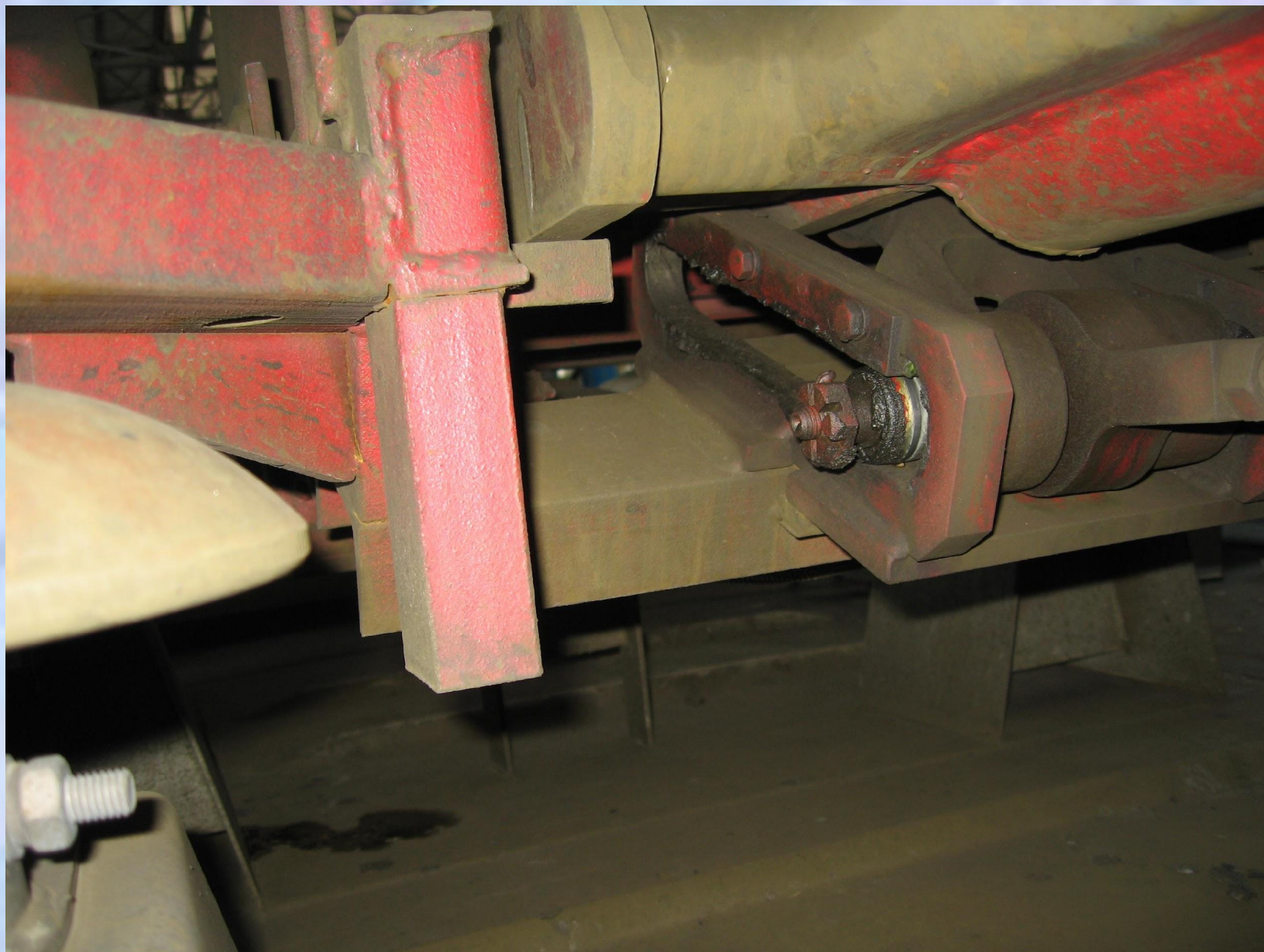
# Буферное устройство токоприемника ТАС-16-01



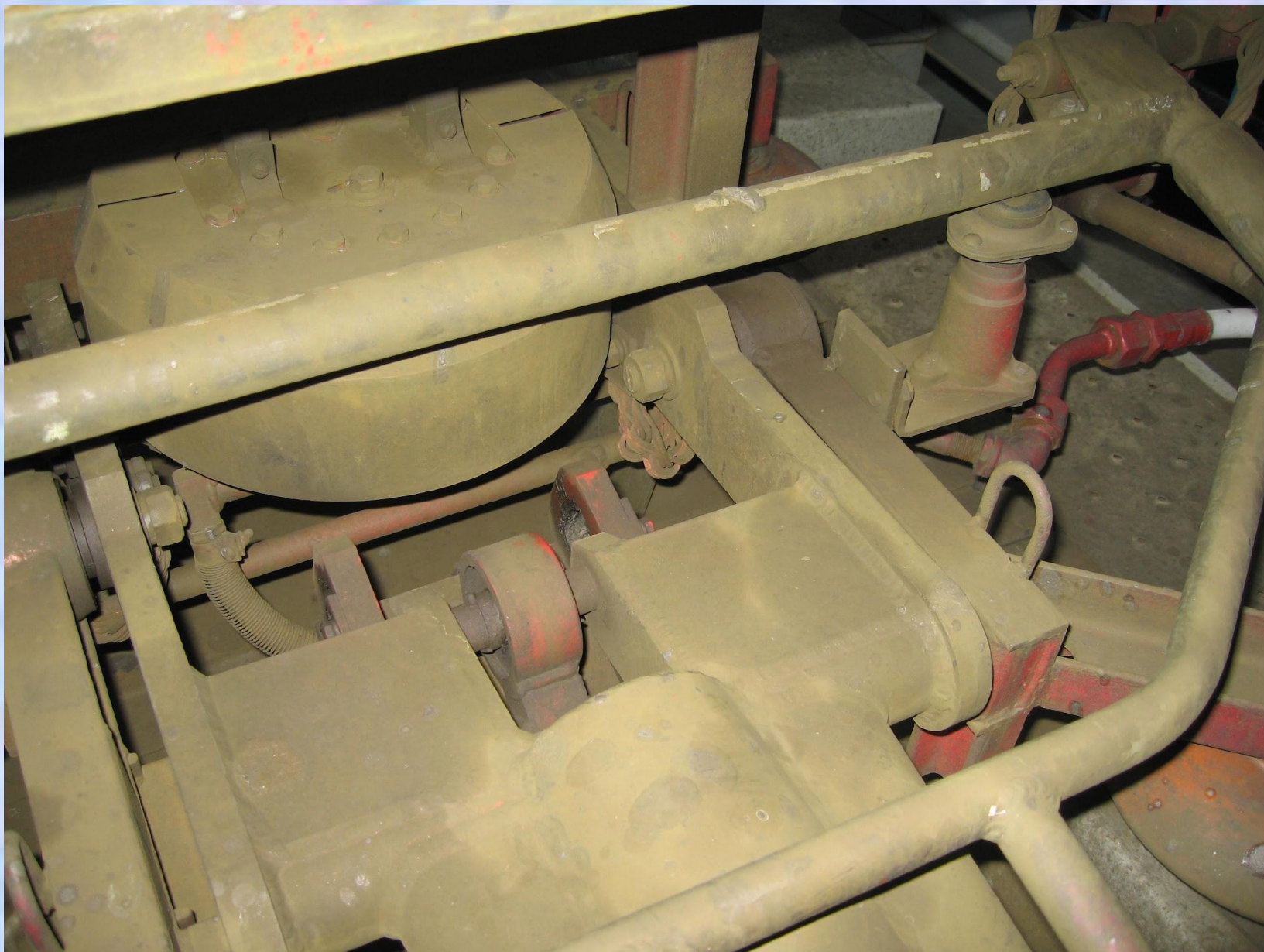
# Кулиса с направляющей рамкой (вид сверху)



## Кулиса с направляющей рамкой (вид снизу)



## Крепление несущего рычага



# Пневмопривод

