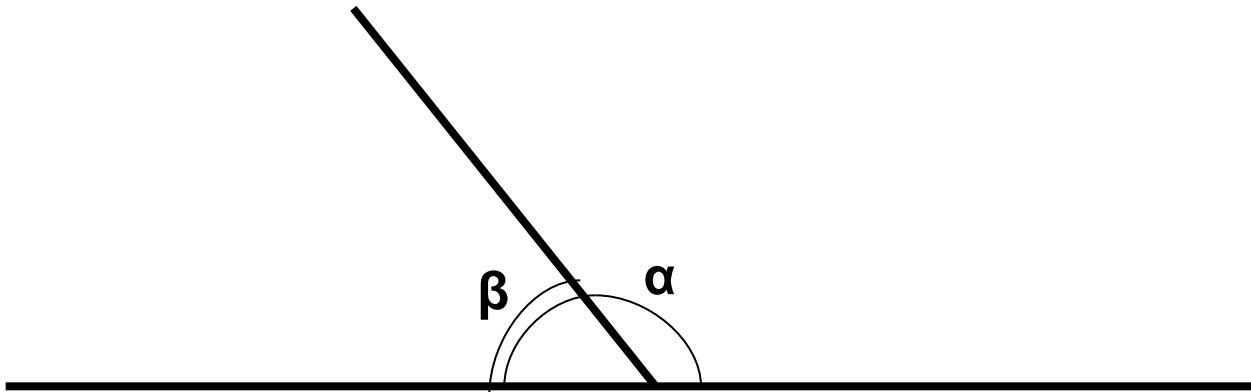


Задачи

на готовых чертежах

"Смежные и вертикальные углы"

## Задача № 1



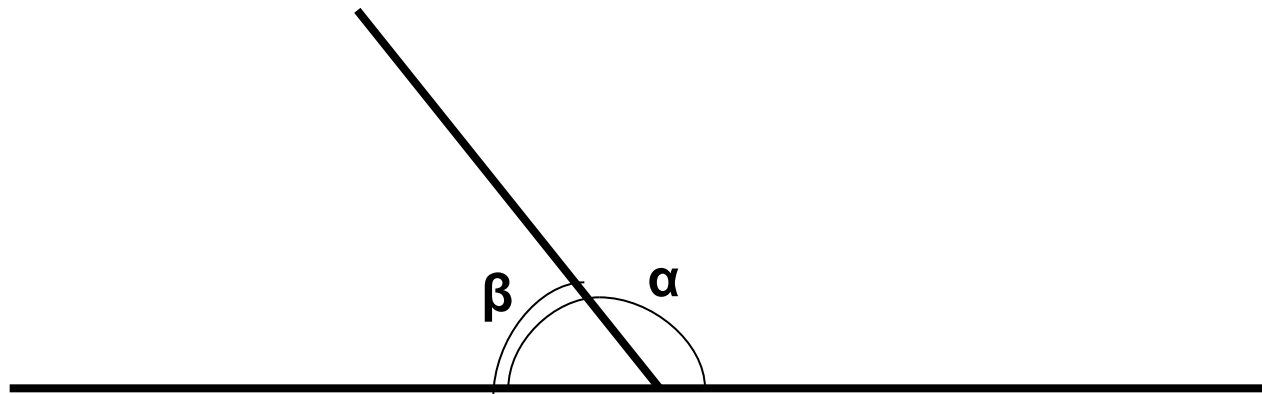
Дано:  $\alpha - \beta = 30^{\circ}$

Найти:  $\alpha, \beta$ .

*Правильный ответ*

$105^{\circ}$  и  $75^{\circ}$

## Задача № 2



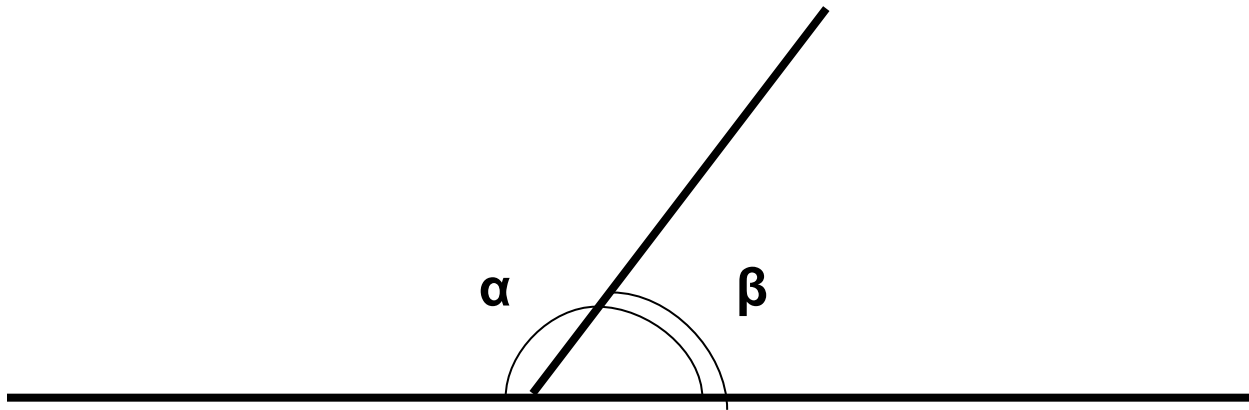
Дано:  $\alpha = 90^{\circ} + \beta$ .

Найти:  $\alpha$ ,  $\beta$ .

*Правильный ответ*

$135^{\circ}$  и  $45^{\circ}$

## Задача № 3



Дано:  $\alpha = 3 \beta$

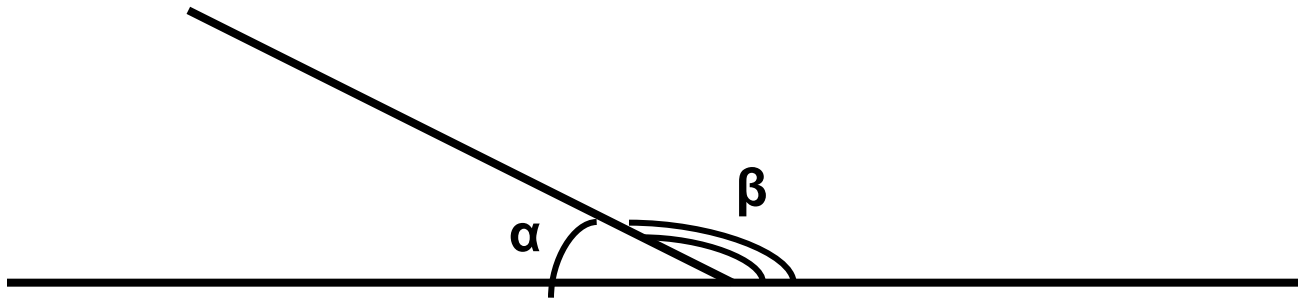
Найти:  $\alpha, \beta$ .



*Правильный ответ*

$45^{\circ}$  и  $135^{\circ}$

## Задача № 4



Дано:  $\alpha : \beta = 1 : 5$

Найти:  $\alpha, \beta$ .

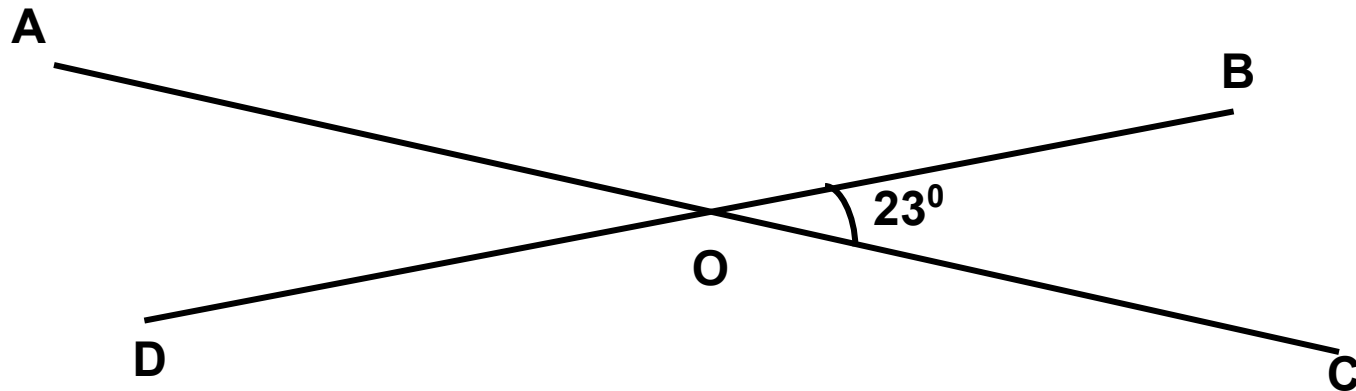




*Правильный ответ*

$30^\circ$  и  $150^\circ$

## Задача № 5



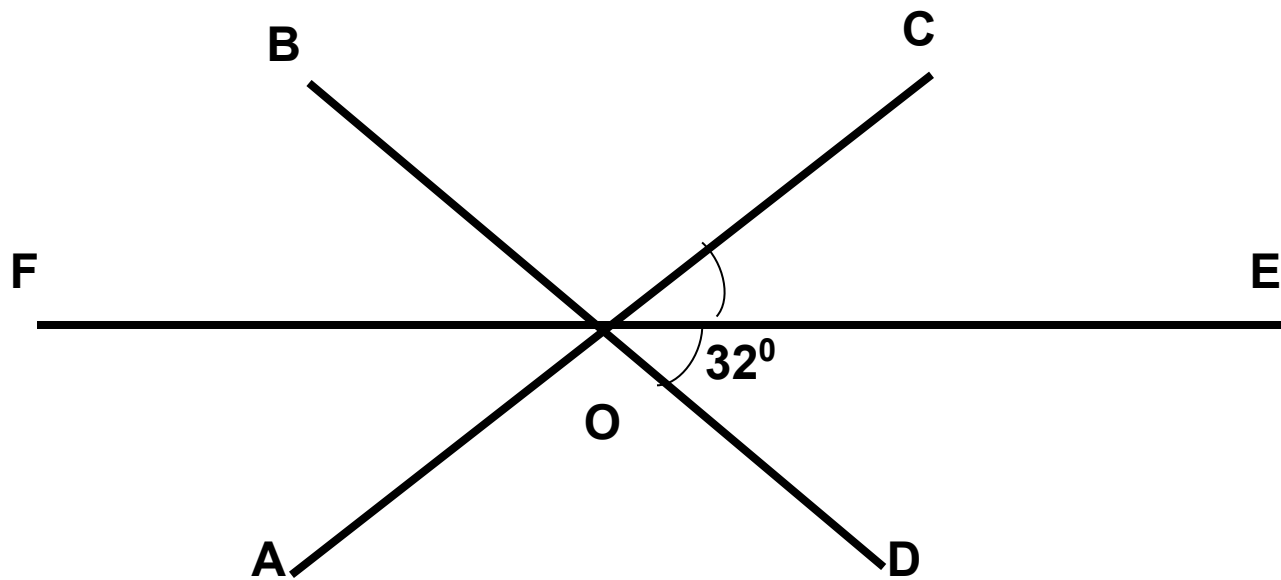
Найти:  $\angle AOB$ ,  $\angle AOD$ ,  $\angle COD$



## Правильный ответ

$$\angle AOB = 157^\circ, \angle AOD = 23^\circ, \angle DOC = 157^\circ$$

## Задача № 6



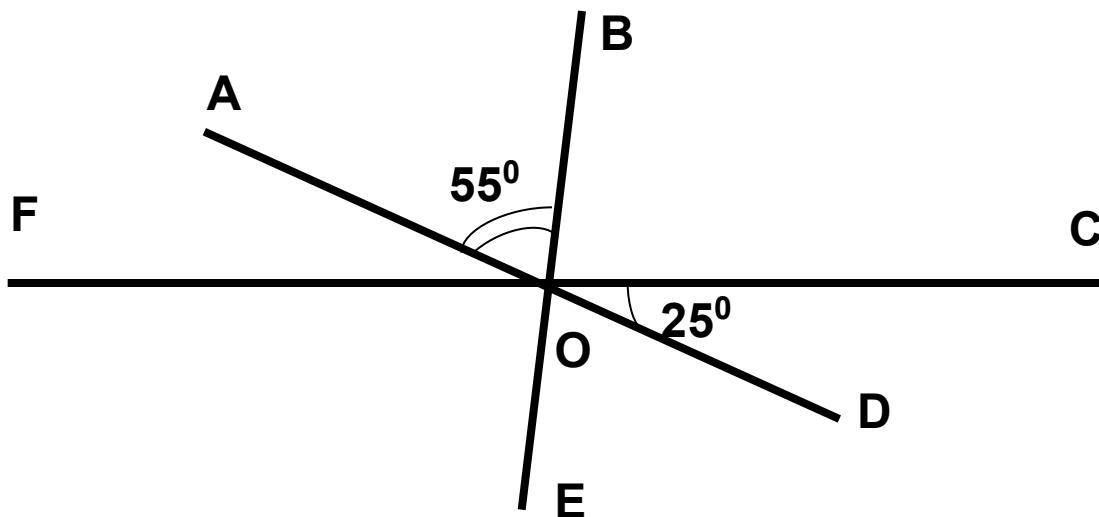
Найти:  $\angle BOC$ .



*Правильный ответ*

116°

## Задача № 7



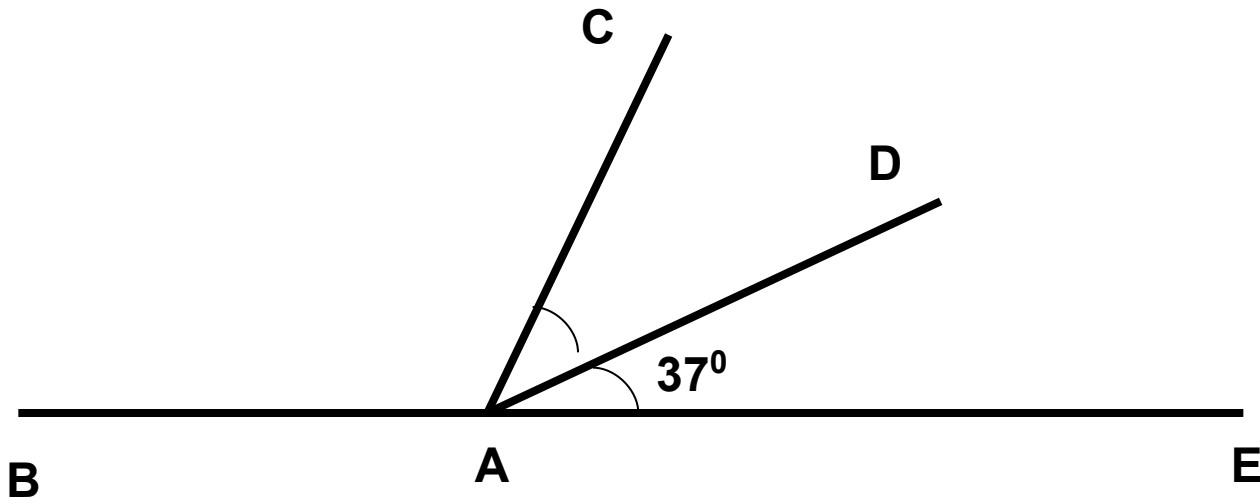
Найти:  $\angle FOE$ .



*Правильный ответ*

100°

## Задача № 8



$AD$  – биссектриса

Найти:  $\angle BAC$ .





*Правильный ответ*

106°

## ОТВЕТЫ

1.  $105^{\circ}$  и  $75^{\circ}$

2.  $135^{\circ}$  и  $45^{\circ}$

3.  $45^{\circ}$  и  $135^{\circ}$

4.  $30^{\circ}$  и  $150^{\circ}$

5.  $\angle AOB = 157^{\circ}$ ,  $\angle AOD = 23^{\circ}$ ,  
 $\angle DOC = 157^{\circ}$

6.  $116^{\circ}$

7.  $100^{\circ}$

8.  $106^{\circ}$

