

MAXUS
assistance

Трекові світильники серії Tulip



10Вт

20Вт

28Вт

36Вт



Світло, як інструмент, що збільшує прибутки

Навіть в епоху інтернет-покупок ми все ще проводимо час в магазинах – у деяких більше, ніж в інших.

Рітейлери намагаються зробити покупки в магазинах максимально позитивними, а освітлення є одним з ключових елементів для досягнення цієї мети.

Від того, наскільки освітлення дозволяє нам почуватися комфортно, залежить витрачений час і гроші, а також імовірність того, що ми повернемося.

Акцентні світильники використовуються для реклами продукції, а різні рівні освітлення допомагають створювати контраст, настрій і атмосферу сценічності всередині магазину.

Світлодіоди різного білого кольору чи RGB використовуються для підкреслення кольору фірмового бренду чи маркетингових кампаній.

Освітлення певних груп продуктів світлом зі спеціальним спектром збільшує продажі.

Техніка заливки світлом стін може бути використана для створення художніх сцен або для забезпечення рівномірного яскравого освітлення у всіх приміщеннях магазину.

Освітлення магазинів – це мистецтво, проте за ним стоять численні наукові дослідження.

Гарне освітлення допомагає привернути увагу покупців до продукції, представити товар у кращому вигляді та збільшити прибуток.

Погане освітлення може не лише знизити продажі та відвідуваність, а й підвищити стомлюваність і дратівливість персоналу.

Трекові світильники серії Tulip

Світло, як інструмент, що збільшує прибутки



Світло – це емоція, воно визначає атмосферу в приміщенні.

Освітлення є чудовим способом отримати більше прибутку і зміцнити імідж вашої компанії.

Чи то ресторан, магазин або офіс – правильне освітлення важливе для створення емоцій ваших клієнтів.

Не менш важливим є освітлення торгових прилавків. Надто часто ритейлери не потрапляють у ціль, неправильно освітивши свою продукцію.

Чітка передача кольорів необхідна для того, щоб зробити середовище комфортним для ваших клієнтів і привернути їхню увагу до запропонованої продукції.

Ми завжди раді надати консультацію щодо створення правильного освітлення, провести необхідні розрахунки та допомогти підібрати освітлювальні прилади, які підійдуть вам найкращим чином.

Ми готові тісно співпрацювати з вами, щоб створити індивідуальний план освітлення, який повністю відповідатиме простору й, звичайно, вашим побажанням.

Трекові світильники серії Tulip

Застосування. Бутіки, магазини одягу



Freg Segal, Malibu, California (2019)



Roberto Cavalli, Milan (2019)

Трекові світильники серії Tulip



Jos A Bank, NY (2019)

Застосування. Бутіки, магазини одягу



Елітний магазин одягу, ЄС
(2019)

Трекові світильники серії Tulip

Застосування. Супермаркети



Трекові світильники серії Tulip

Застосування. Музеї

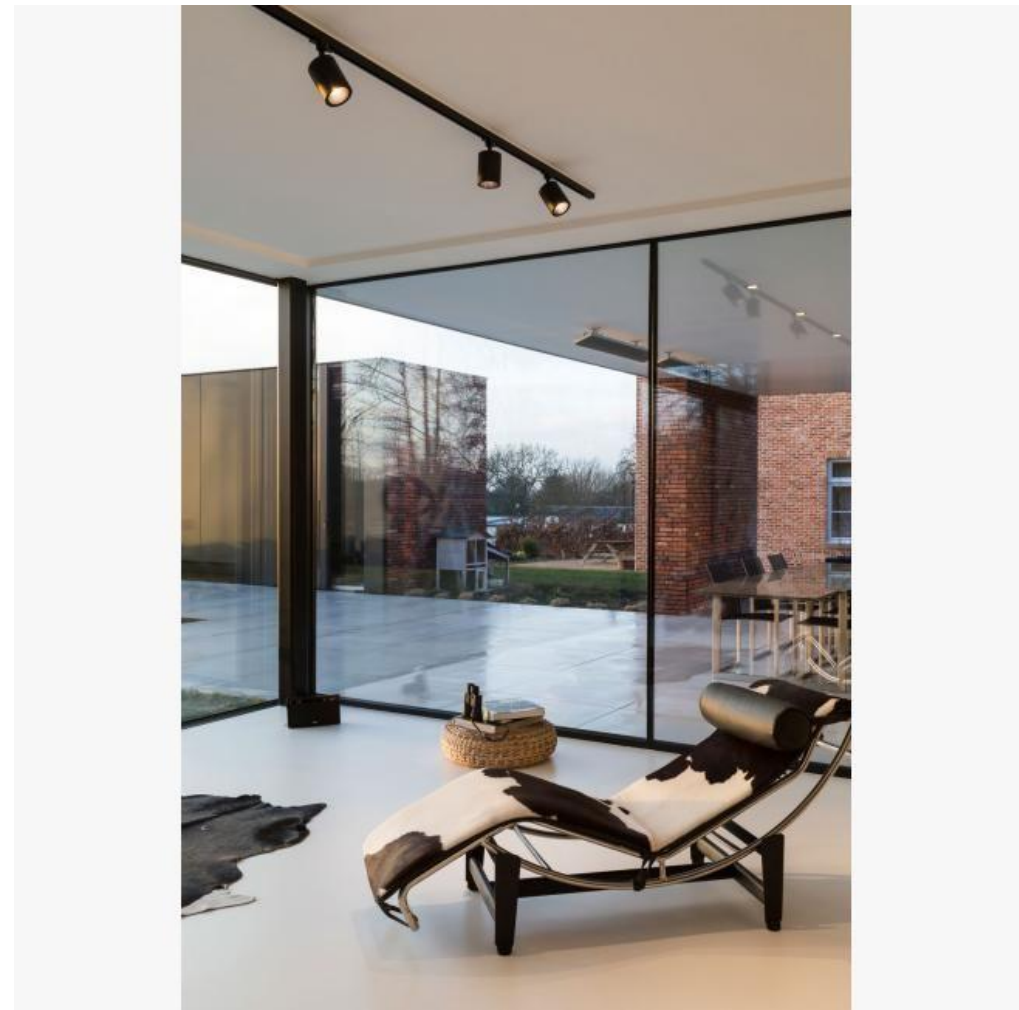


Трекові світильники серії Tulip



Застосування. Офіси та дизайн студії





Трекові світильники серії Tulip

Застосування. НоReCa



Артикул	Модель	Потужність, Вт	Світловий потік, лм	Кут розсіювання, °	Габаритні розміри корпуса, мм	Вага нетто, г
MATLT-10940-038D3P-W	Maxus assistance Track light Tulip 10W 90CRI 4000K 38DEG 3-Phase White	10	1000	38	Ø59*73	375
MATLT-10940-024D3P-B	Maxus assistance Track light Tulip 10W 90CRI 4000K 24DEG 3-Phase Black	10	1000	24	Ø59*73	375
MATLT-20940-038D3P-W	Maxus assistance Track light Tulip 20W 90CRI 4000K 38DEG 3-Phase White	20	2000	38	Ø72*92	594
MATLT-20940-024D3P-B	Maxus assistance Track light Tulip 20W 90CRI 4000K 24DEG 3-Phase Black	20	2000	24	Ø72*92	594
MATLT-28940-038D3P-W	Maxus assistance Track light Tulip 28W 90CRI 4000K 38DEG 3-Phase White	28	2800	38	Ø90*114	983
MATLT-28940-024D3P-B	Maxus assistance Track light Tulip 28W 90CRI 4000K 24DEG 3-Phase Black	28	2800	24	Ø90*114	983
MATLT-36940-038D3P-W	Maxus assistance Track light Tulip 36W 90CRI 4000K 38DEG 3-Phase White	36	3600	38	Ø100*125	1233
MATLT-36940-024D3P-B	Maxus assistance Track light Tulip 36W 90CRI 4000K 24DEG 3-Phase Black	36	3600	24	Ø100*125	1233



Основні особливості трекових світильників є здатність легко створювати необхідні сцени за рахунок спеціальних КСС та можливості налаштувати кут націлювання та переміщувати вздовж шинопроводу

Новий дизайн світильників, в котрих драйвер знаходиться на шинопроводі і є непомітним, відповідає мінімалістичному стилю і не спотворює загальний дизайн інтер'єру приміщення

Дизайн корпусу у вигляді тюльпана є найновішою розробкою на сьогодні



CRI
>92

якість
світла

Високий показник кольоропередачі дозволить застосувати світильники в найвимогливіших до якості світла сегментах, таких як освітлення продукції в насиченій кольорами упаковці, освітлення кольорової одягу в магазинах та бутиках, освітлення витворів мистецтва в музеях, виставочних залах та шоу-румах, створення комфортного середовища в офісах та дизайн-студіях



50 000

годин ресурсу

Високий термін служби досягається за рахунок сучасної версії світлодіодів CREE, котрі пройшли випробування згідно міжнародних стандартів TM-21, TM-30, LM-80.

Деградація світлодіодів через 50 тис. годин не більше 10%. В світлодіодах CREE використовується унікальна технологія вирощування кристалів, завдяки чому досягаються висока температуростійкість ($T_{jmax}=150^{\circ}C$, є світовим лідером) та висока ефективність.



років
гарантії

Гарантія 5 років досягається використанням якісних комплектуючих, у т.ч. драйверів європейського виробництва, прогнозований вихід з ладу яких не перевищує 3% протягом 7 років, та 5% протягом 10 років.



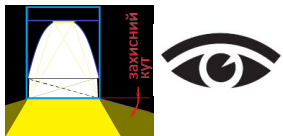
світло
без пульсацій

Як і всі професіональні продукти Maxus assistance, у світильниках повністю відсутні пульсації в широкому діапазоні частот (0-300Гц)

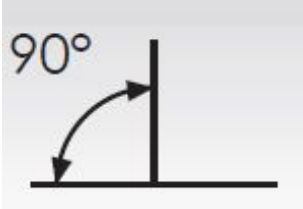
PF>0.95

коефіцієнт
потужності

Типове значення коефіцієнту потужності досягає 0,97 і є дуже важливим параметром на об'єктах з великою кількістю світильників



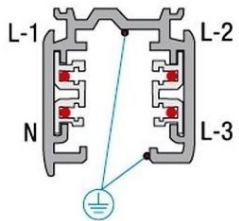
Конструкція світильника забезпечує широкий захисний кут, який досягається антисліплюючим кільцем чорного кольору. Опційно доступні також дизайнерські рішення з кольорами: золотий та білий



Широкий діапазон кутів повороту в вертикальній площині



Широкий діапазон кутів повороту в вертикальній площині



Трьохфазний тип підключення дає змогу навантажити більше світильників та/або більшу потужність на одиницю довжини. Максимальна потужність на шинопроводі – 3,3 кВт, тобто один ввід буде живити 92 світильника потужність 36 Вт. При потребі більшої кількості світильників в одній лінії слід виконати більше вводів живлення.



- більш компактний та естетичний новий дизайн у порівнянні з класичними моделями з розділеними корпусами

MAXUS
assistance



QUANTULA



PHILIPS



siteco
(OSRAM)



Prima luce



- немає додаткового теплового впливу один на одного зі сторони драйвера та світлодіода як у випадку інтегрованого драйвера в основний корпус зі світлодіодами

MAXUS
assistance



Теж естетичний дизайн, проте драйвер і світлодіод знаходяться поруч і це призводить до більшого перегріву

QUANTULA



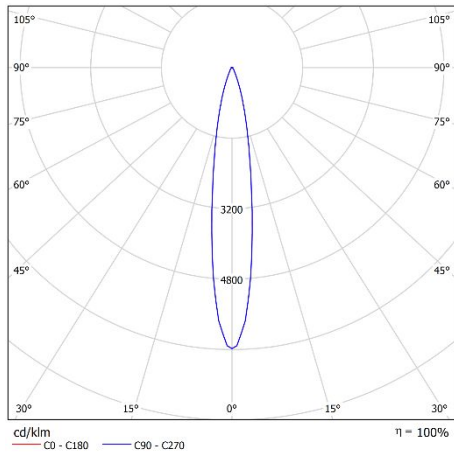
Ideal lux



Prima luce



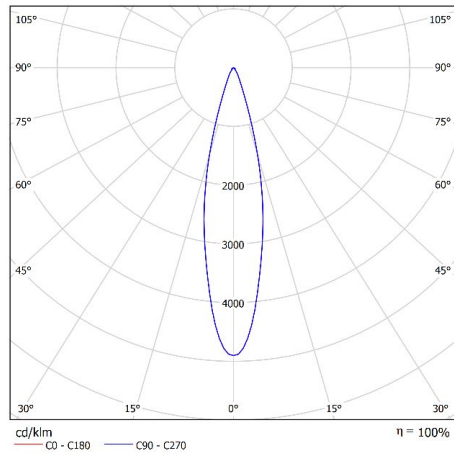
15°



белый, черный -
Опция (10 дней)

10Вт, 20Вт, 28Вт

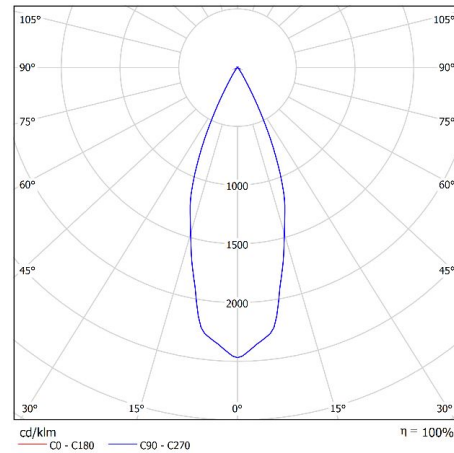
24°



Черный – склад
Белый–опция (10дн.)

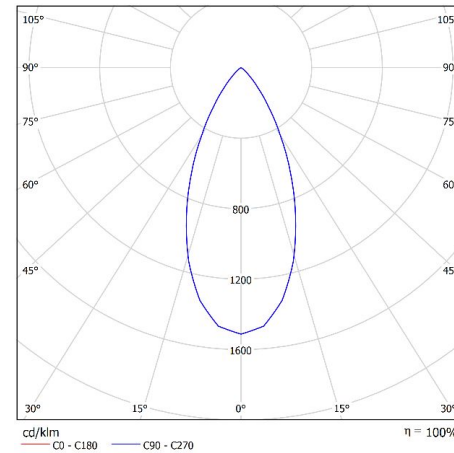
Все мощности
(10Вт, 20Вт, 28Вт, 36Вт)

38°



Белый – склад
Черный–опция (10дн.)

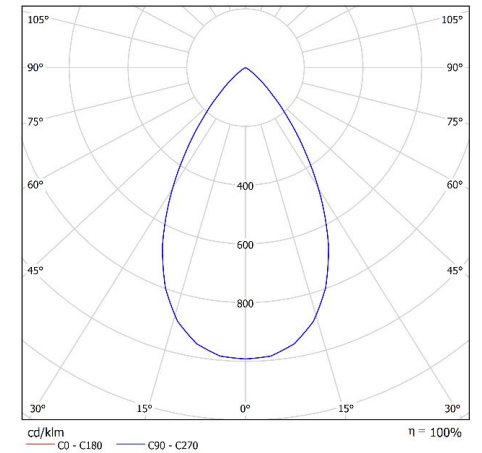
45°



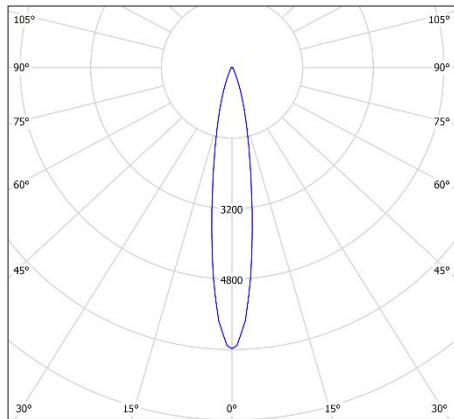
белый, черный -
Опция (10 дней)

28Вт, 36Вт

60°

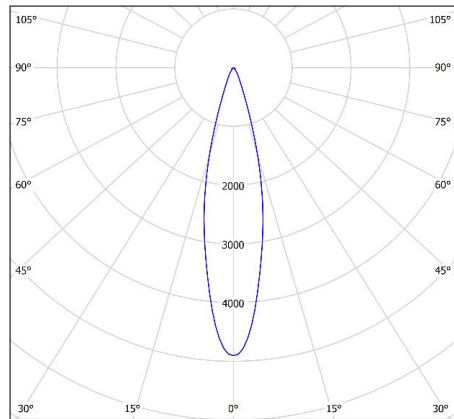


15°



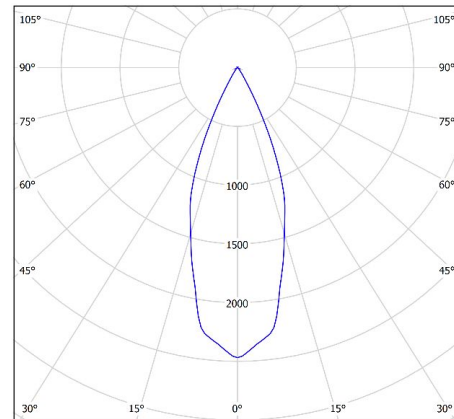
cd/kim — C0 - C180 — C90 - C270 $\eta = 100\%$

24°



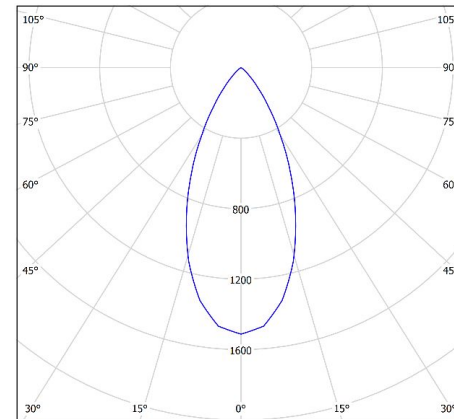
cd/kim — C0 - C180 — C90 - C270 $\eta = 100\%$

38°



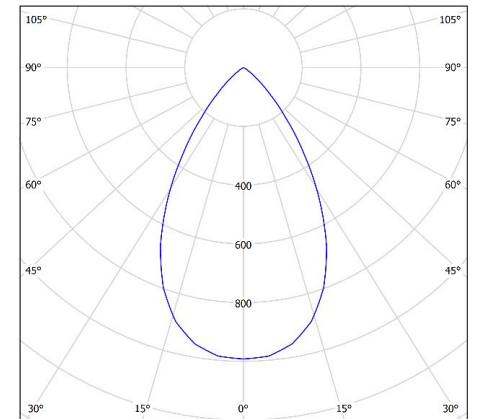
cd/kim — C0 - C180 — C90 - C270 $\eta = 100\%$

45°

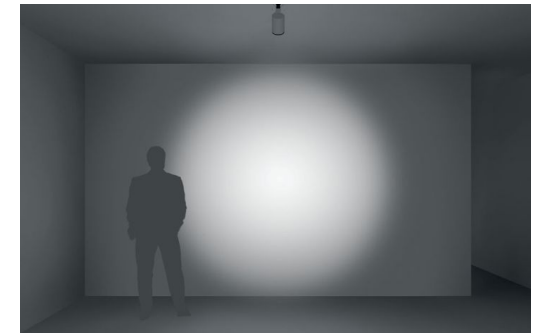
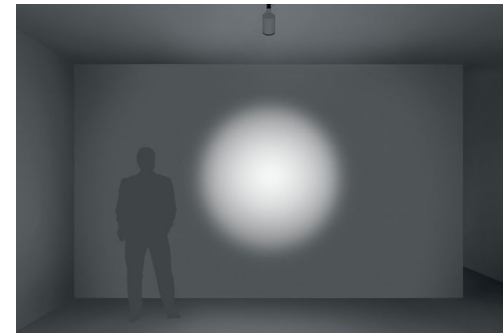
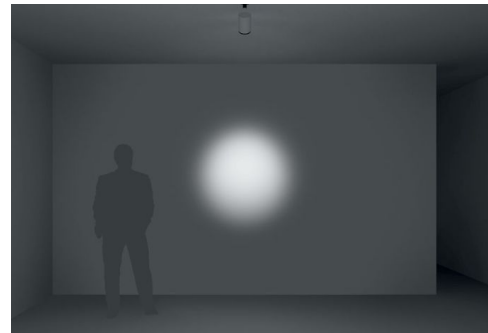


cd/kim — C0 - C180 — C90 - C270 $\eta = 100\%$

60°



cd/kim — C0 - C180 — C90 - C270 $\eta = 100\%$



- Конусная диаграмма для светильников с углом рассеивания (Beam Angle) **15°**

0.5	0.14	E(0°) E(C0)	8.2°	25513 12379
1.0	0.29	E(0°) E(C0)	8.2°	6378 3095
1.5	0.43	E(0°) E(C0)	8.2°	2835 1375
2.0	0.58	E(0°) E(C0)	8.2°	1595 774
2.5	0.72	E(0°) E(C0)	8.2°	1021 495
3.0	0.86	E(0°) E(C0)	8.2°	709 344

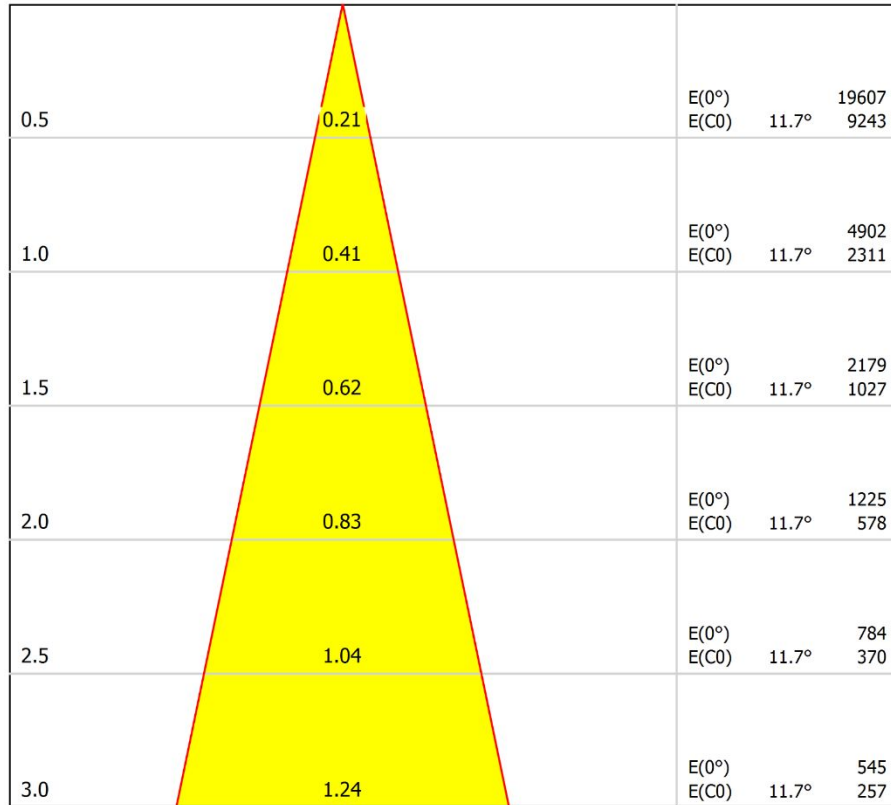
Расстояние [m] Диаметр конуса [m]

— C0 - C180 (Полу-угол: 16.4°)

Освещенность [lx]

Расстояние от светильника, м	Диаметр светового пятна по уровню 0,5max, м	Освещенность по центральной оси E(0°) / E(C0) - 0,5max, лк			
		10Вт@4000К	20Вт@4000К	28Вт@4000К	36Вт@4000К
0,5	0,14	25500	51000	71400	91800
		12350	24700	34580	44460
1,0	0,29	6370	12740	17836	22932
		3090	6180	8652	11124
1,5	0,43	2830	5660	7924	10188
		1370	2740	3836	4932
2,0	0,58	1590	3180	4452	5724
		770	1540	2156	2772
2,5	0,72	1020	2040	2856	3672
		490	980	1372	1764
3,0	0,86	705	1410	1974	2538
		340	680	952	1224

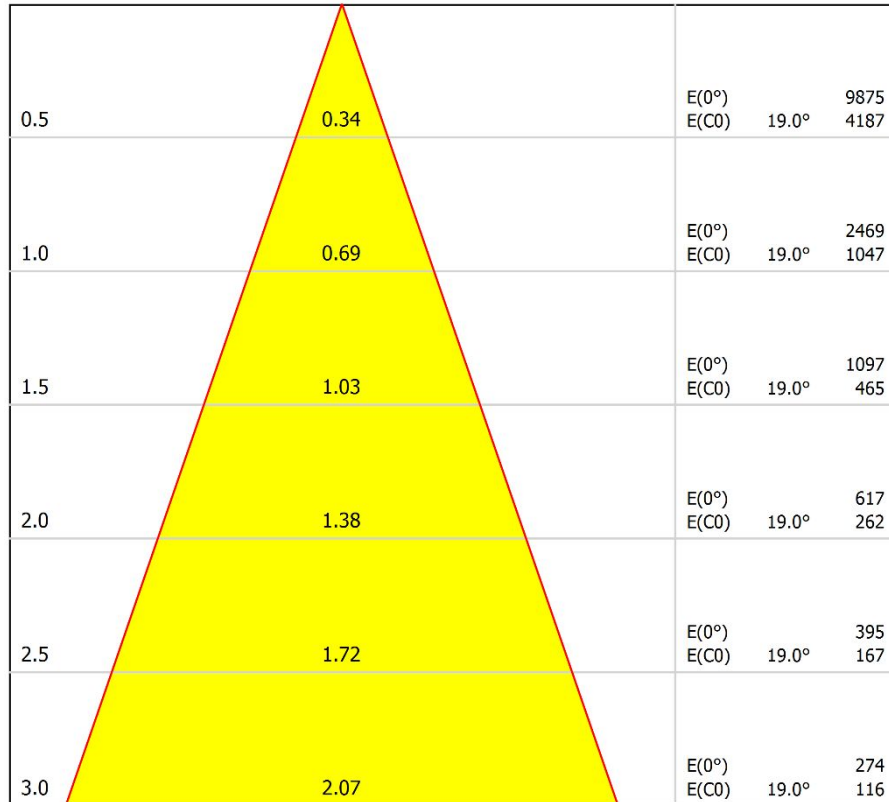
- Конусная диаграмма для светильников с углом рассеивания (Beam Angle) **24°**



Расстояние [m] Диаметр конуса [m] Освещенность [lx]
 — C0 - C180 (Полу-угол: 23.4°)

Расстояние от светильника, м	Диаметр светового пятна по уровню 0,5max, м	Освещенность по центральной оси E(0°) / E(C0) (0,5max), лк			
		10Вт@4000К	20Вт@4000К	28Вт@4000К	36Вт@4000К
0,5	0,2	19600	39200	54880	70560
		9200	18400	25760	33120
1,0	0,4	4900	9800	13720	17640
		2300	4600	6440	8280
1,5	0,6	2150	4300	6020	7740
		1020	2040	2856	3672
2,0	0,8	1200	2400	3360	4320
		560	1120	1568	2016
2,5	1	780	1560	2184	2808
		370	740	1036	1332
3,0	1,2	540	1080	1512	1944
		250	500	700	900

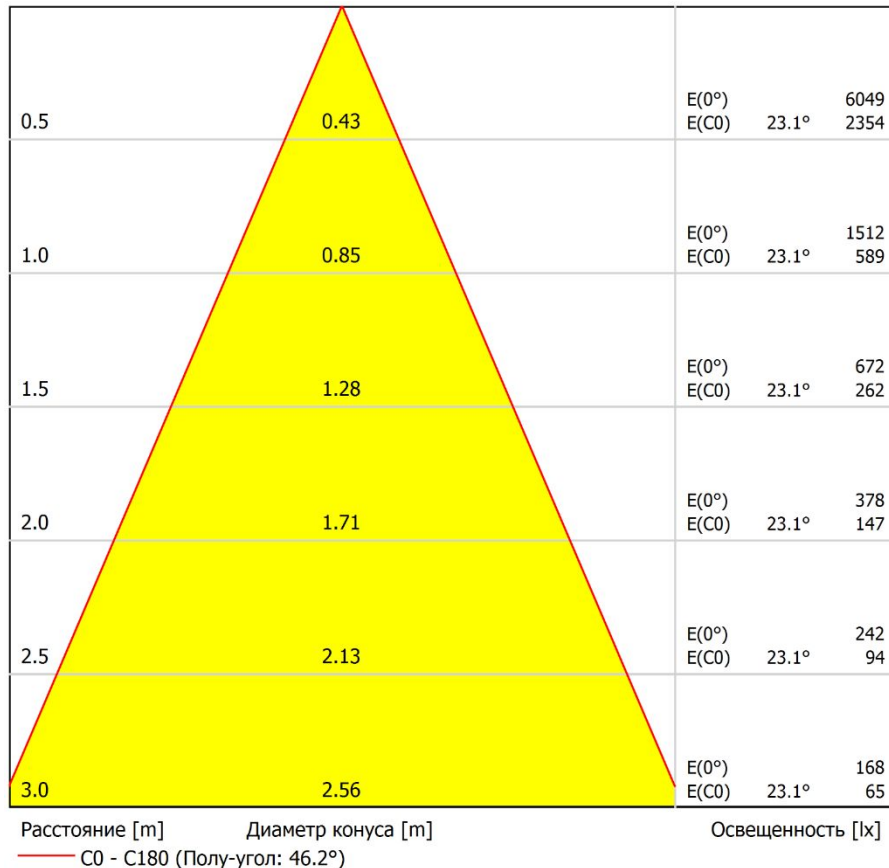
- Конусная диаграмма для светильников с углом рассеивания (Beam Angle) **38°**



Расстояние [m] Диаметр конуса [m] Освещенность [lx]
 — C0 - C180 (Полу-угол: 38.0°)

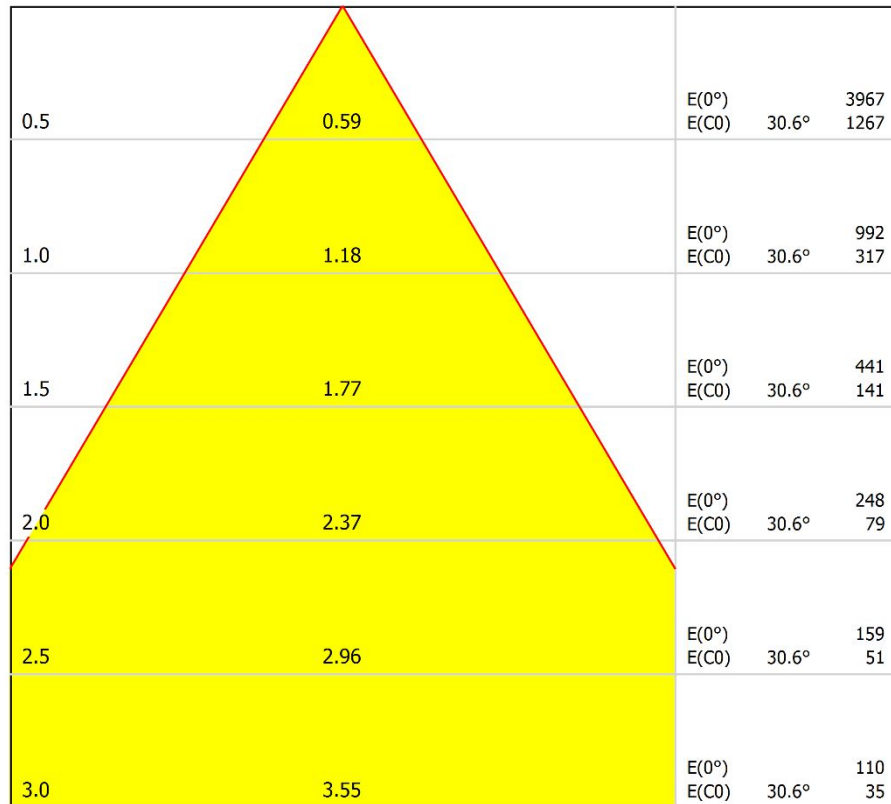
Расстояние от светильника, м	Диаметр светового пятна по уровню 0,5max, м	Освещенность по центральной оси E(0°) / в точке E(C0), лк			
		10Вт@4000К	20Вт@4000К	28Вт@4000К	36Вт@4000К
0,5	0,34	9850	19700	27580	35460
		4150	8300	11620	14940
1,0	0,69	2450	4900	6860	8820
		1050	2100	2940	3780
1,5	1,03	1050	2100	2940	3780
		450	900	1260	1620
2,0	1,38	610	1220	1708	2196
		260	520	728	936
2,5	1,72	390	780	1092	1404
		160	320	448	576
3,0	2,07	270	540	756	972
		110	220	308	396

- Конусная диаграмма для светильников с углом рассеивания (Beam Angle) **45°**



Расстояние от светильника, м	Диаметр светового пятна по уровню 0,5max, м	Освещенность по центральной оси E(0°) / E(C0) - 0,5max, лк			
		10Вт@4000К	20Вт@4000К	28Вт@4000К	36Вт@4000К
0,5	0,43	6040	12080	16912	21744
		2350	4700	6580	8460
1,0	0,85	1510	3020	4228	5436
		580	1160	1624	2088
1,5	1,28	670	1340	1876	2412
		260	520	728	936
2,0	1,71	275	550	770	990
		145	290	406	522
2,5	2,13	240	480	672	864
		95	190	266	342
3,0	2,56	170	340	476	612
		65	130	182	234

- Конусная диаграмма для светильников с углом рассеивания (Beam Angle) **60°**



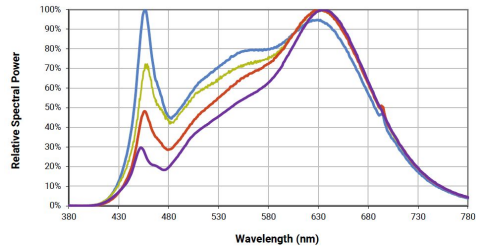
Расстояние [m] Диаметр конуса [m] Освещенность [lx]
 — C0 - C180 (Полу-угол: 61.2°)

Distance from luminaire, m	Diameter of light spot at level 0,5max, m	Illuminance along the central axis E(0°) / E(C0) - 0,5max, lx			
		10Вт@4000К	20Вт@4000К	28Вт@4000К	36Вт@4000К
0,5	0,43	3960	7920	11088	14256
		1260	2520	3528	4536
1,0	0,85	990	1980	2772	3564
		315	630	882	1134
1,5	1,28	440	880	1232	1584
		140	280	392	504
2,0	1,71	245	490	686	882
		80	160	224	288
2,5	2,13	160	320	448	576
		50	100	140	180
3,0	2,56	110	220	308	396
		35	70	98	126

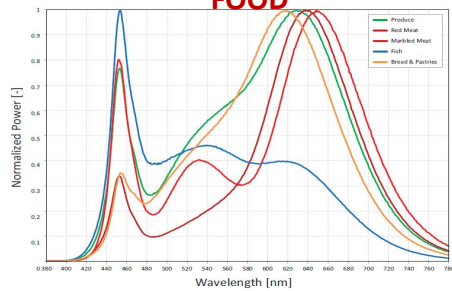
Трекові світильники серії Tulip

ХПВ. Асортимент по CCT та спеціальним спектрам

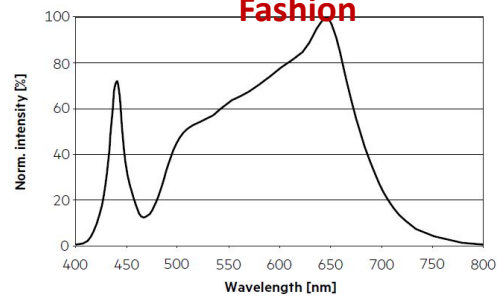
**Серія
CRI>90**



**Серія
FOOD**



**Серія
Fashion**

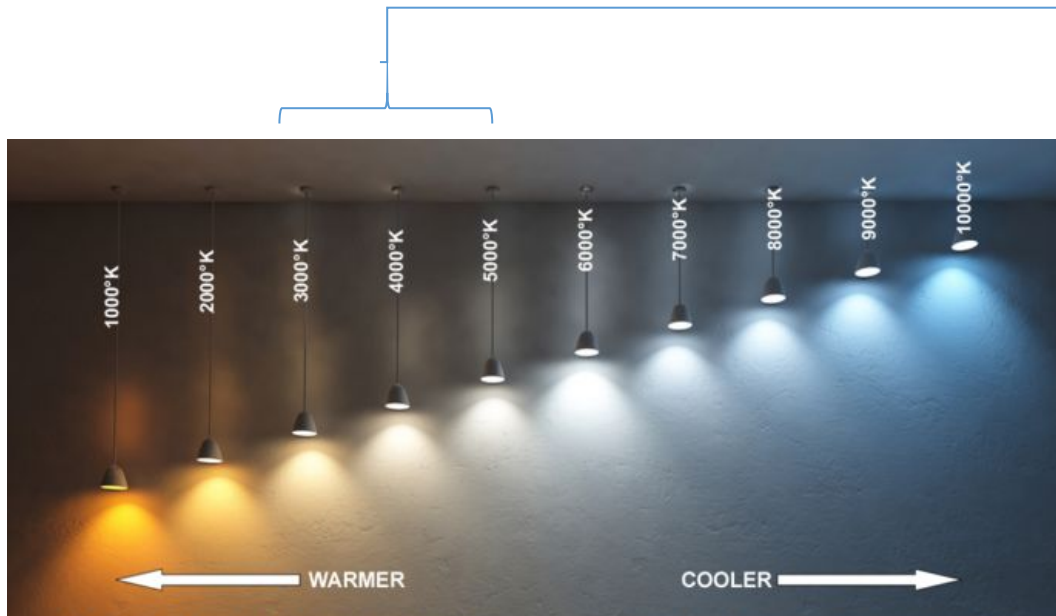


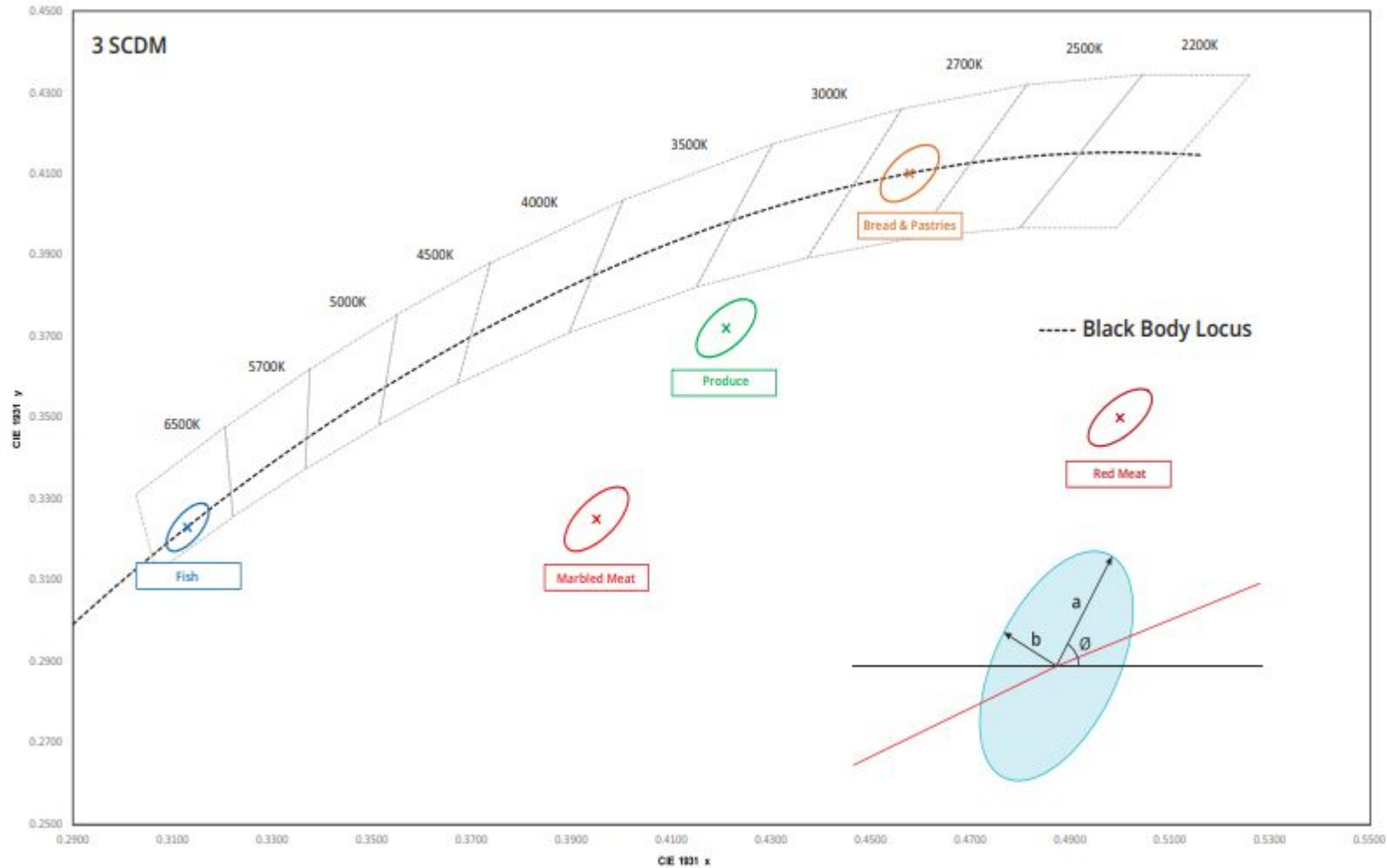
CCT/спец.спектр	10Вт	20Вт	28Вт	36Вт
2200K	+	+	+	+
2700K	+	+	+	+
3000K	+	+	+	+
4000K*	+	+	+	+
6500K			+	+
Хліб та випічка		+	+	+
Червоне м'ясо			+	+
Мармурове м'ясо			+	+
Овочі та фрукти			+	+
Свіжі морепродукти			+	+
Fashion		+	+	+

*Складська позиція

Трекові світильники серії Tulip

ХПВ. Асортимент по CCT та спеціальним спектрам





Порівняння одного і того ж м'яса під різним освітленням



Дані тестування світлодіодів

XLamp® LED	Color	Test Report Issue Date	Maximum Drive Condition	Risk Group Classification at Maximum Drive Condition	Exceeds RG-1 Threshold At	RG-1/RG-2 Threshold		Exceeds RG-2 Threshold At
						E_{thr}	d_{min}	
CXB1507 (36 V)	Cool White	October 29, 2015	0.750 A (18 V) 0.375 A (36 V)	RG-2 Moderate risk	0.277 A	1121 lux (104.1 fc)	725 mm (2.38 ft)	Not applicable
	Neutral White	October 29, 2015		RG-1 Low risk	Not applicable	Not applicable		Not applicable
	Warm White	October 29, 2015		RG-1 Low risk	Not applicable	Not applicable		Not applicable
CMA1516	Cool White	February 1, 2018	1.050 A	RG-2 Moderate risk	0.248 A	925 lux (85.9 fc)	1359 mm (4.46 ft)	Not applicable
	Neutral White	February 1, 2018	1.050 A	RG-2 Moderate risk	0.403 A	1473 lux (136.8 fc)	1013 mm (3.32 ft)	Not applicable
	Warm White	February 1, 2018	1.050 A	RG-2 Moderate risk	0.631 A	2290 lux (212.7 fc)	1824 mm (2.70 ft)	Not applicable
CXB1820	Cool White	November 5, 2015	1.050 A	RG-2 Moderate risk	0.427 A	958 lux (88.0 fc)	1267 mm (4.16 ft)	Not applicable
	Neutral White	November 5, 2015	1.050 A	RG-2 Moderate risk	0.909 A	1898 lux (176.3 fc)	899 mm (2.95 ft)	Not applicable
	Warm White	November 5, 2015	1.050 A	RG-1 Low risk	Not applicable	Not applicable		Not applicable
CXB1830	Cool White	November 6, 2015	1.400 A	RG-2 Moderate risk	0.660 A	1024 lux (95.1 fc)	1224 mm (4.02 ft)	Not applicable
	Neutral White	November 6, 2015	1.400 A	RG-2 Moderate risk	1.101 A	1681 lux (156.2 fc)	1071 mm (3.51 ft)	Not applicable
	Warm White	November 6, 2015	1.400 A	RG-1 Low risk	Not applicable	Not applicable		Not applicable

10Вт (0,25 A)

20Вт (0,5 A)

28Вт (0,7 A)

36Вт (0,9A) / 42Вт (1,05 A)

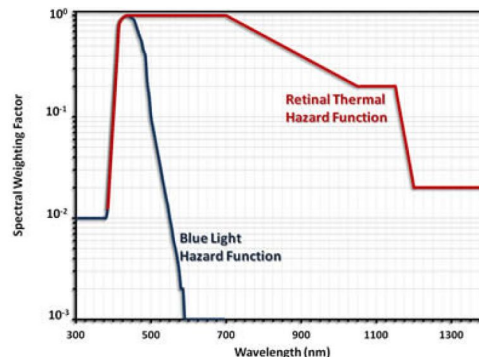


Figure 1: Retinal thermal and blue light hazard functions

Кольорова гамма комбінацій «корпус - антизасліплюючий екран»

Black



Black+Gold



Black+White



White+Black



White+Gold

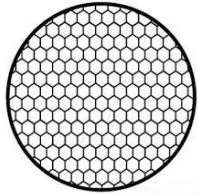


White



Аксесуари “Anti-glare”
серії

Сітка
(Honeycomb)



Для серій Tulip та Cylindrical

Екран (Cross
louver)



Для серії Cylindrical

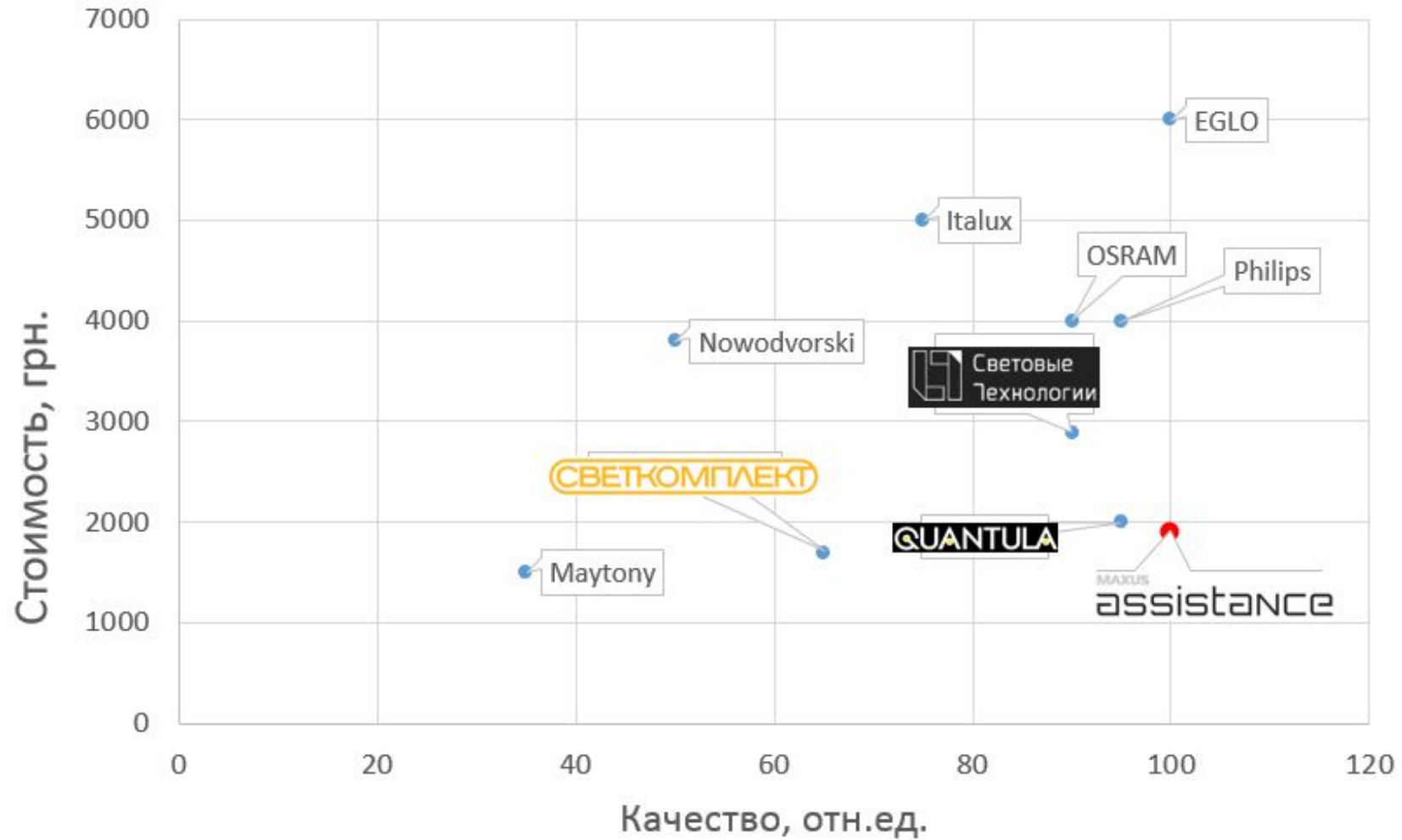
Шторки
(Barndoor)

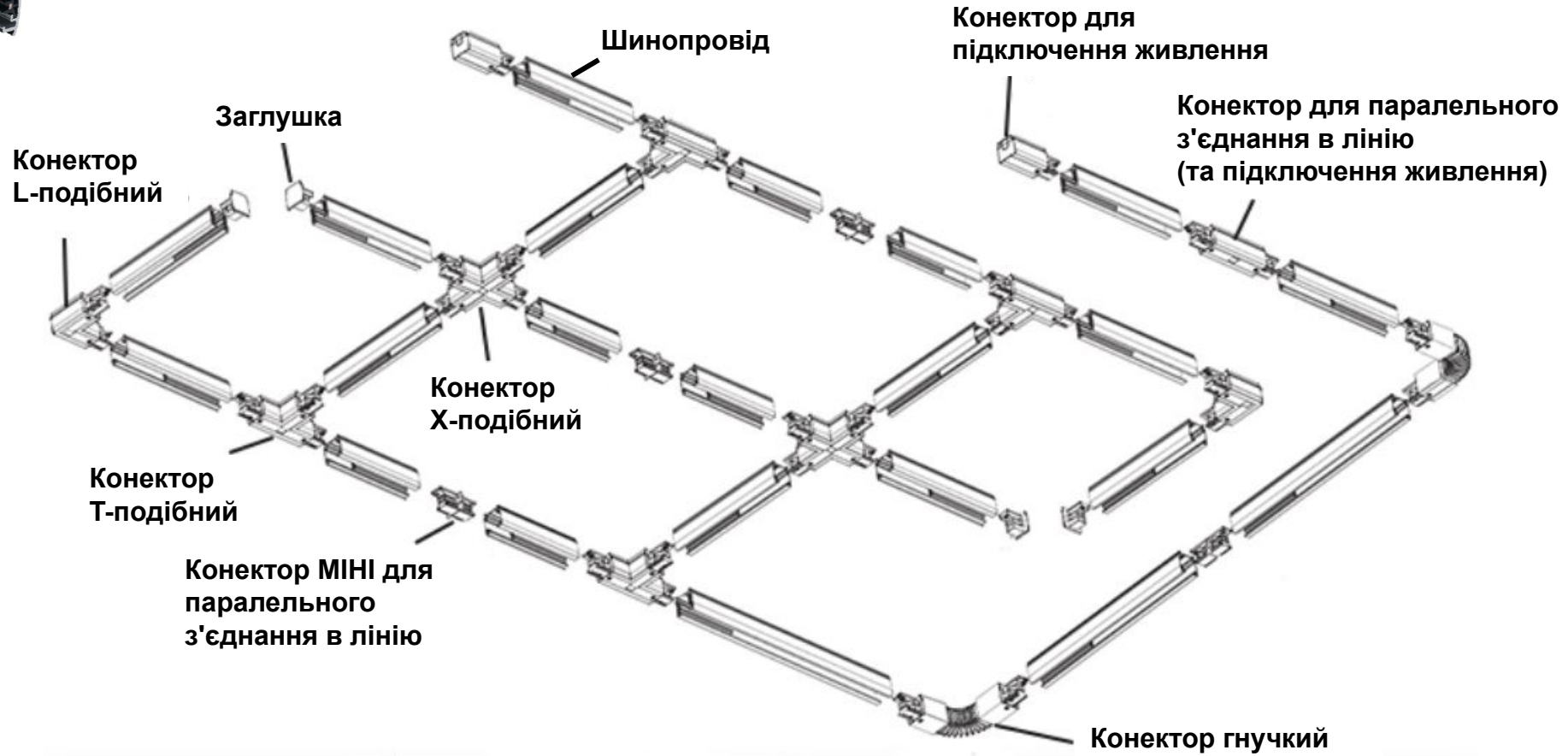




Артикул складської позиції	Модель	РРЦ, грн.		
		Стандартна серія CRI > 90	Серія FOOD*	Серія Fashion*
MATLT-10940-038D3P-W	Maxus assistance Track light Tulip 10W 90CRI 4000K 38DEG 3-Phase White	1250	-	-
MATLT-10940-024D3P-B	Maxus assistance Track light Tulip 10W 90CRI 4000K 24DEG 3-Phase Black	1250	-	-
MATLT-20940-038D3P-W	Maxus assistance Track light Tulip 20W 90CRI 4000K 38DEG 3-Phase White	1650	-	1980
MATLT-20940-024D3P-B	Maxus assistance Track light Tulip 20W 90CRI 4000K 24DEG 3-Phase Black	1650	-	1980
MATLT-28940-038D3P-W	Maxus assistance Track light Tulip 28W 90CRI 4000K 38DEG 3-Phase White	2000	2300	2320
MATLT-28940-024D3P-B	Maxus assistance Track light Tulip 28W 90CRI 4000K 24DEG 3-Phase Black	2000	2300	2320
MATLT-36940-038D3P-W	Maxus assistance Track light Tulip 36W 90CRI 4000K 38DEG 3-Phase White	2400	2600	2650
MATLT-36940-024D3P-B	Maxus assistance Track light Tulip 36W 90CRI 4000K 24DEG 3-Phase Black	2400	2600	2650

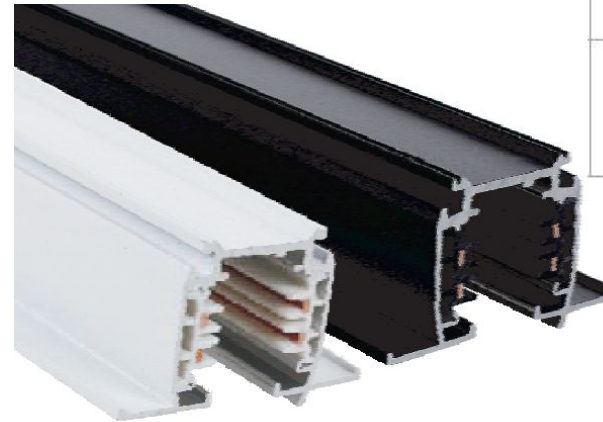
* Ціни будуть уточнюватися





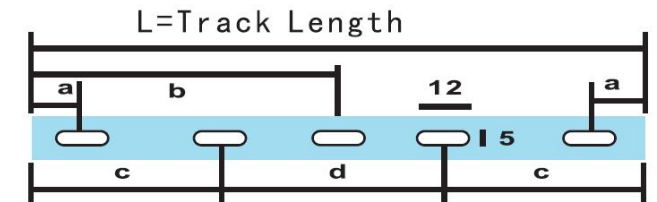
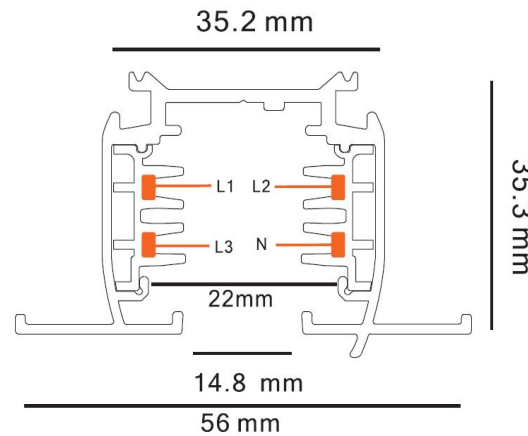
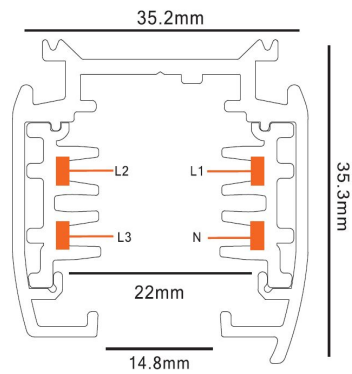


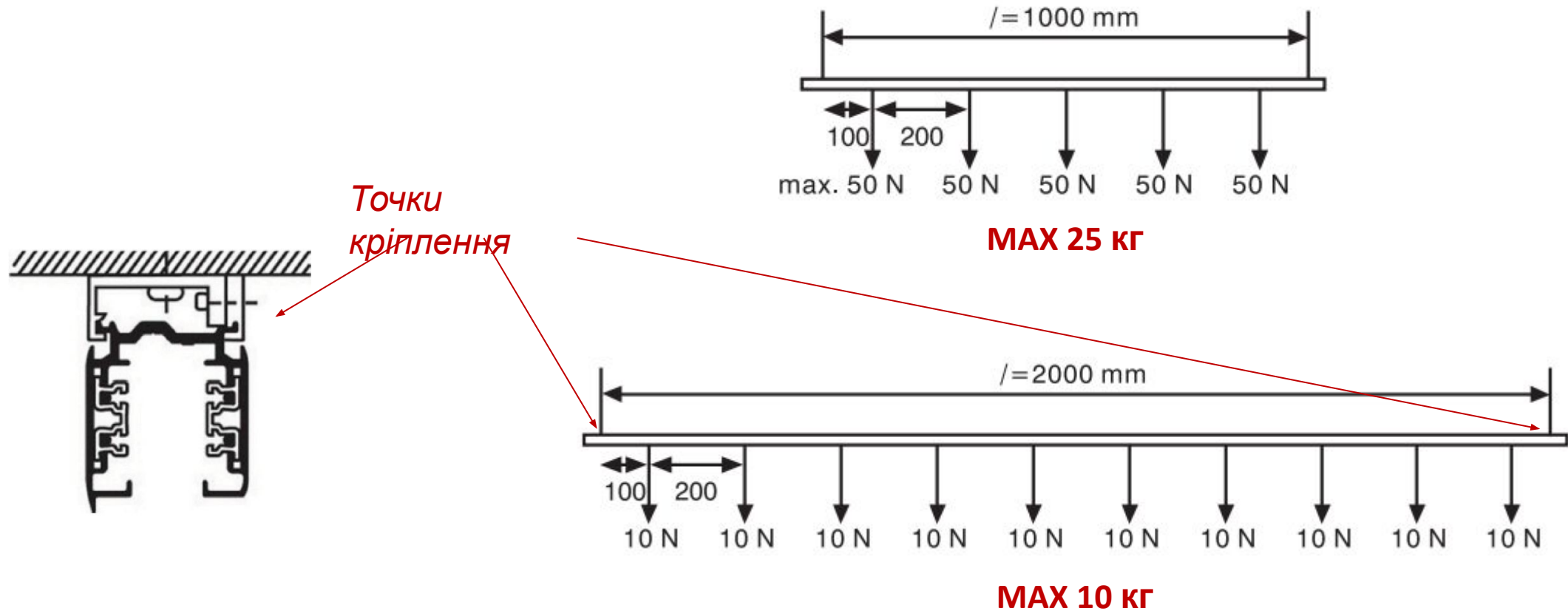
MAT-3P-L3-W	Maxus assistance Track 3Phase 3m White
MAT-3P-L3-B	Maxus assistance Track 3Phase 3m Black



MATR-3P-L3-W	Maxus assistance Track Recessed 3Phase 3m White
MATR-3P-L3-B	Maxus assistance Track Recessed 3Phase 3m Black

L/mm	a/mm	b/mm	c/mm	d/mm
1000	100			
2000	100	1000		
3000	100		1500	
4000	100		1333	1333





l - відстань між точками кріплення



Технічні характеристики

Номинальна напруга та рід струму: \sphericalangle 220 В/380 В

Номинальна частота: 50 Гц

Клас захисту від ураження струмом: I

Кількість фаз: 3

Кількість токопровідних шин: 4

Максимальний струм: 16 А

Максимальна потужність: 3х3,7 В*А

(для трьох однофазних контурів 220/230 В)

або 11,1 В*А (для 3-х фазного контуру 380 В)

Матеріал корпусу: алюміній

Матеріал та переріз струмопровідних шин: Мідь, 3.5 мм²

Матеріал та метод виготовлення діелектрика: РС, коекструзія з струмопровідними шинами

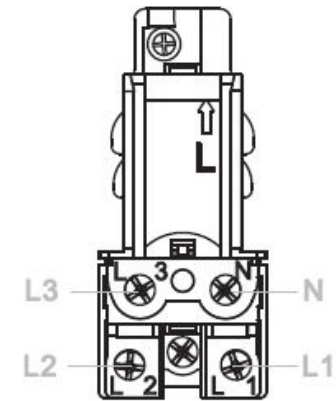
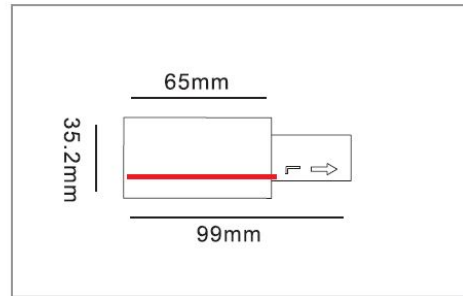
Ступінь захисту від пилу та вологи: IP20

Температура експлуатації: від 0°C до +40°C

Діапазон вологості: 5-85%

Коннектор кінцевий для підключення живлення

MATA-PCL-3P-W	Maxus assistance Track Accessories Power connector 3Phase White
MATA-PCL-3P-B	Maxus assistance Track Accessories Power connector 3Phase Black

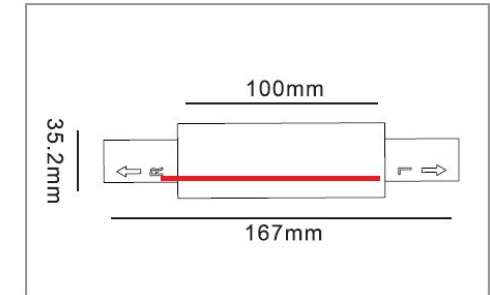
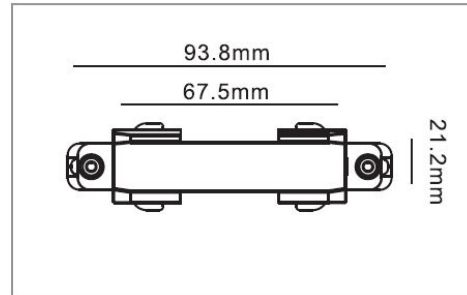


Коннектор МІНІ для паралельного з'єднання в лінію

Коннектор для паралельного з'єднання в лінію та/або підключення живлення

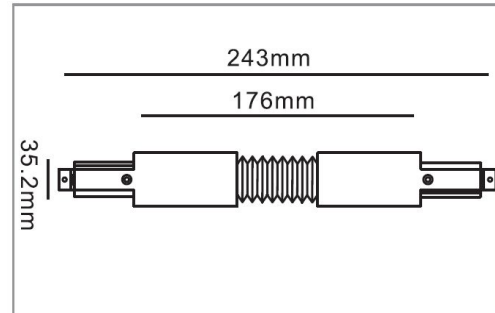
MATA-MC-3P-W	Maxus assistance Track Accessories Mini Connector 3Phase White
MATA-MC-3P-B	Maxus assistance Track Accessories Mini Connector 3Phase Black

MATA-SC-3P-W	Maxus assistance Track Accessories Straight Connector 3Phase White
MATA-SC-3P-B	Maxus assistance Track Accessories Straight Connector 3Phase Black



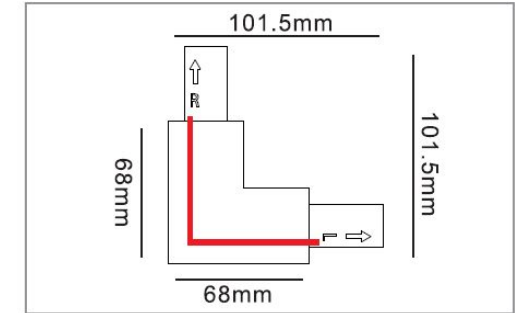
Коннектор гнучкий для паралельного з'єднання в лінію та/або підключення живлення

MATA-FC-3P-W	Maxus assistance Track Accessories Flexible Connector 3Phase White
MATA-FC-3P-B	Maxus assistance Track Accessories Flexible Connector 3Phase Black



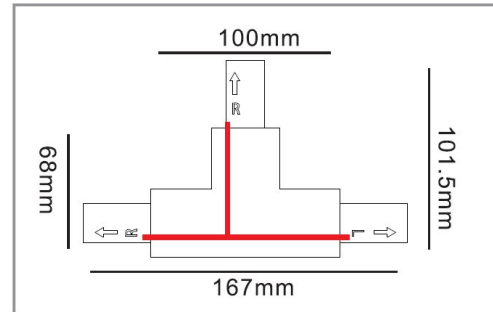
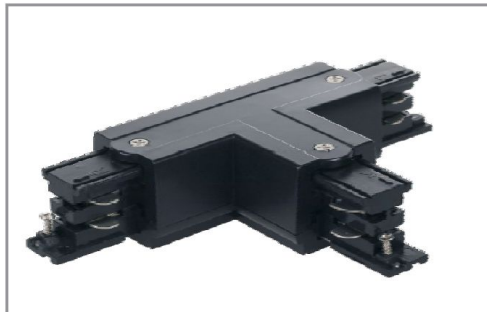
Коннектор L-подібний для паралельного з'єднання в лінію та/або підключення живлення

MATA-LCL-3P-W	Maxus assistance Track Accessories L-connector L 3Phase White
MATA-LCL-3P-B	Maxus assistance Track Accessories L-connector L 3Phase Black



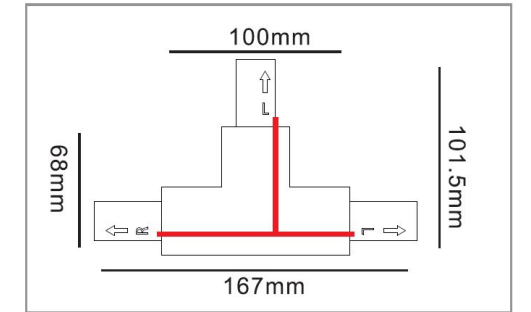
Коннектор Т-подібний лівий для паралельного з'єднання та/або підключення живлення

MATA-TCL1-3P-W	Maxus assistance Track Accessories T-connector L1 3Phase White
MATA-TCL1-3P-B	Maxus assistance Track Accessories T-connector L1 3Phase Black



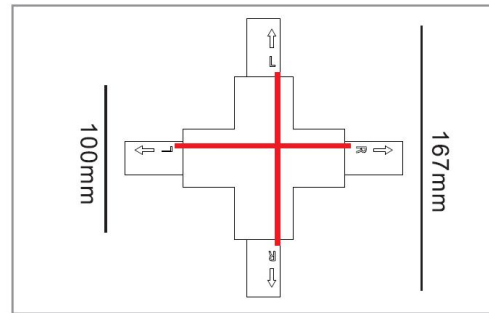
Коннектор Т-подібний правий для паралельного з'єднання та/або підключення живлення

MATA-TCR1-3P-W	Maxus assistance Track Accessories T-connector R1 3Phase White
MATA-TCR1-3P-B	Maxus assistance Track Accessories T-connector R1 3Phase Black



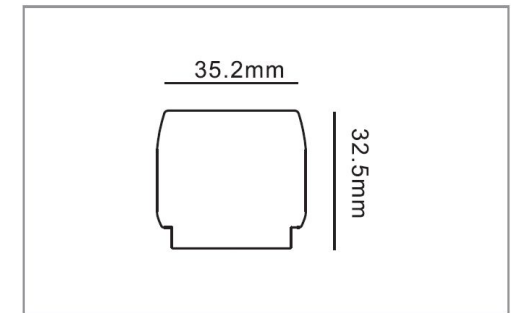
Коннектор Х-подібний для паралельного з'єднання та/або підключення живлення

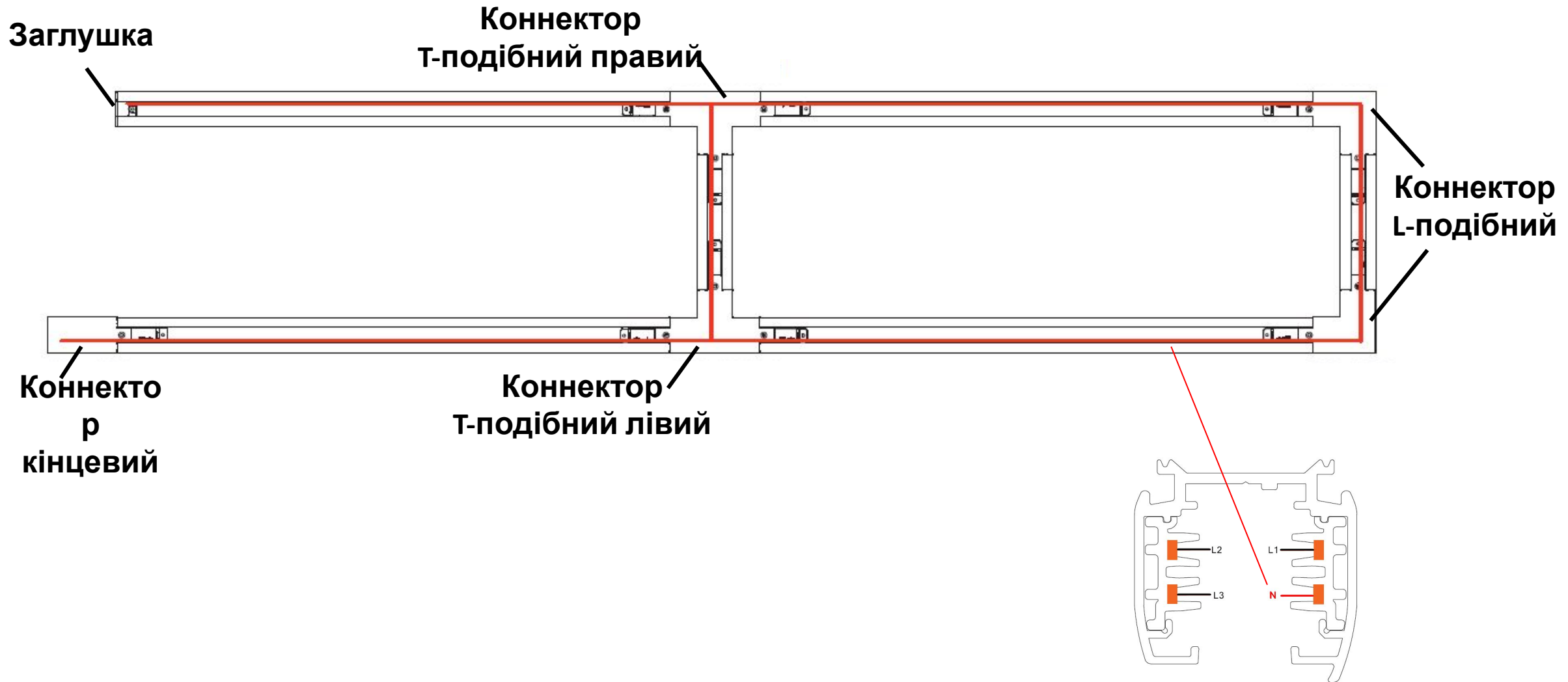
MATA-XC-3P-W	Maxus assistance Track Accessories X-connector 3Phase White
MATA-XC-3P-B	Maxus assistance Track Accessories X-connector 3Phase Black



Заглушка

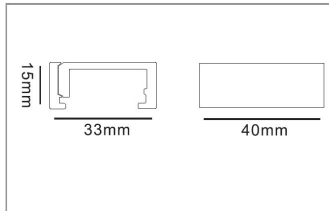
MATA-EC-W	Maxus assistance Track Accessories End Cap White
MATA-EC-B	Maxus assistance Track Accessories End Cap Black





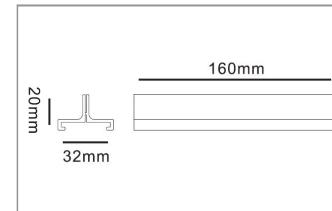
Кронштейн для накладного монтажу

MATA-CCL-W	Maxus assistance Track Accessories Ceiling Clamp White
MATA-CCL-B	Maxus assistance Track Accessories Ceiling Clamp Black



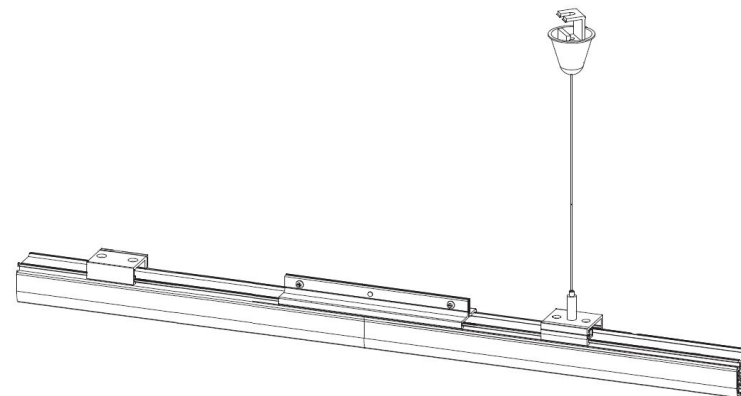
Зажим для підвісного монтажу

MATA-SCL-W	Maxus assistance Track Accessories Suspension Clamp White
MATA-SCL-B	Maxus assistance Track Accessories Suspension Clamp Black



Комплект підвісного кріплення

MATA-SMK-1500-W	Maxus assistance Track Accessories Suspension Mounting KIT 1,5m White
MATA-SMK-1500-B	Maxus assistance Track Accessories Suspension Mounting KIT 1,5m Black

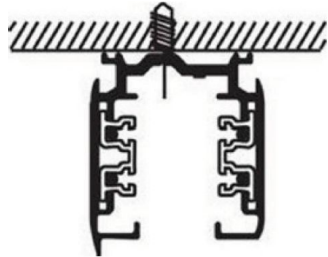


Для
шинопроводів:

MAT-3P-L3-W	Maxus assistance Track 3Phase 3m White
MAT-3P-L3-B	Maxus assistance Track 3Phase 3m Black



Накладний спосіб без
додаткових
кронштейнів

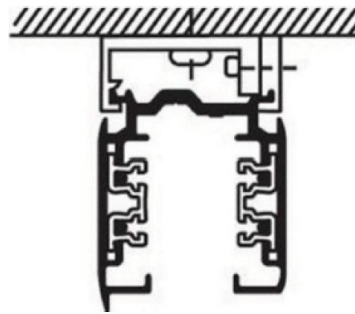


+

Стандартне
кріплення:
дюбель+гвинт
Ø3...4,5мм x
15мм

15мм

Накладний спосіб з
додатковими
кронштейнами

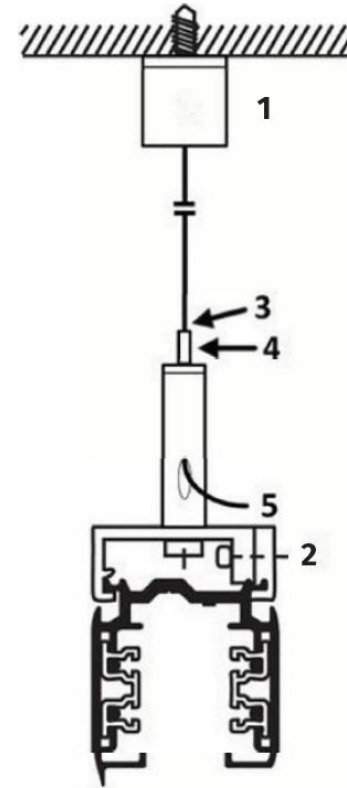


+

MATA-CCL-W

MATA-CCL-B

Підвісний спосіб з
додатковим
комплект



+

MATA-SMK-1500-W

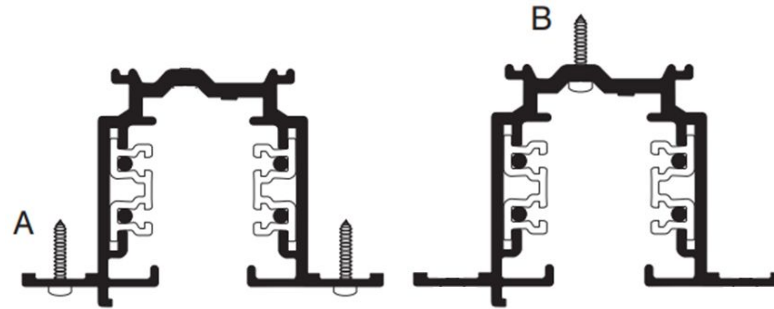
MATA-SMK-1500-B

Для
шинопроводів
вбудованого
монтажу:

MATR-3P-L3-W	Maxus assistance Track Recessed 3Phase 3m White
MATR-3P-L3-B	Maxus assistance Track Recessed 3Phase 3m Black

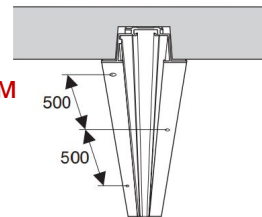


А, В - без додаткових спеціальних кронштейнів

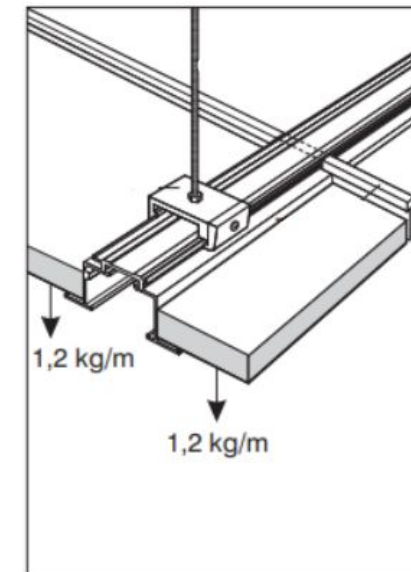


Стандартне кріплення:
дюбель+гвинт
т Ø3...4,5мм

- Рекомендується кріпити шинопровід:
- А - саморізами Ø3-4,5 мм з кроком 500 мм
 - В –саморізами Ø3-4,5 мм з кроком 500-1000 мм
- Максимальне навантаження – 20кг/м.



С - Підвісний спосіб з додатковим спеціальним комплектом



MATA-SMK-1500-W
MATA-SMK-1500-B

- Максимальне навантаження стелею на фланець – 1,2 кг / м
- Максимальне навантаження світильниками – 10 кг / підвіс

Трекові системи та аксесуари



Накладний/підвісний
тип

Бренд	Артикул	РРЦ, грн./м.п.
Maxus assistance	MAT-3P-L3-W, MAT-3P-L3-B	675
EGLO (Австрія)	93225	1061
SLV (Германія)	58280	1160
Powergear (Голландія)	PRO-0410-W	630 (Breda)
Quantula	?	?
Mycom	Шинопровод трехфазный	514
UNIPRO	1459103	618
Westlight	WL-China (standard) -3f	432

Вбудований
тип

Бренд	Артикул	РРЦ, грн./м.п.
Maxus assistance	MAT-3P-L3-W, MAT-3P-L3-B	724
EGLO	93270	1139
SLV	71453	1643
Powergear (Голландія)	PRO-R410-W	729
Quantula	?	?
Mycom	Шинопровод трехфазный врезной	549
UNIPRO	1459103	618
Westlight	WL-China (standard) -3f	432



- Корпус: Білий, чорний
- Потужність: 20Вт, 28Вт, 36Вт, **42Вт**
- CCT:
2200К/2700К/3000К/4000К/6500К,
Food, Fashion

Афіша по наступним серіям

Downlight накладні, вбудовані та підвісні Tulip серії