



МАГУ

МУРМАНСКИЙ
АРКТИЧЕСКИЙ
ГОСУДАРСТВЕННЫЙ
УНИВЕРСИТЕТ

Филиал МАГУ в г. Кировске

ОТЧЕТ

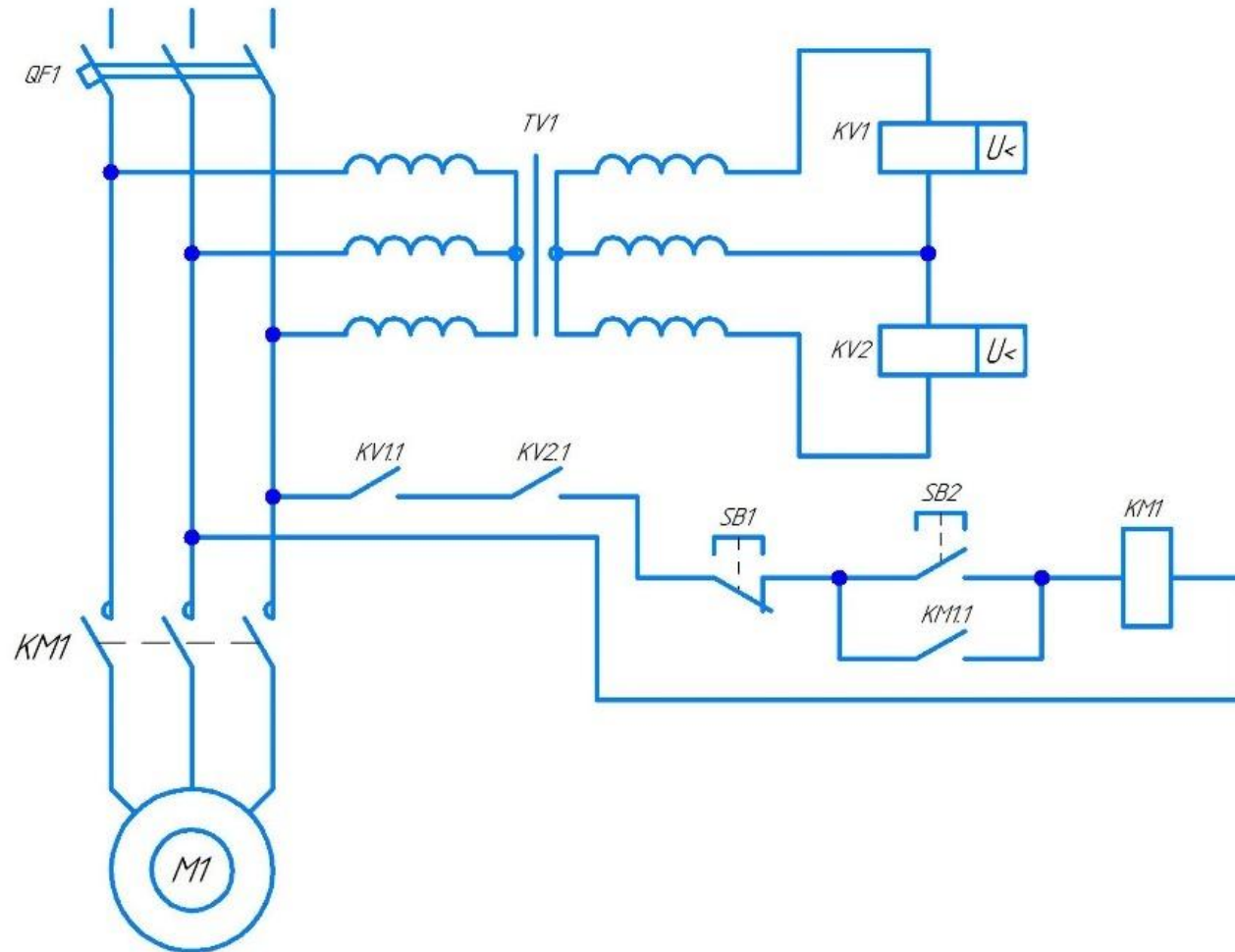
по производственной практике

По модулям: ПМ.01 «Организация технического обслуживания и ремонта электрического и электромеханического оборудования», ПМ.05 «Выполнение работ по одной или нескольким профессиям рабочих, должностям служащих»

Выполнил: Введенский А.Е. , 3-ТЭО-17-
оКФ

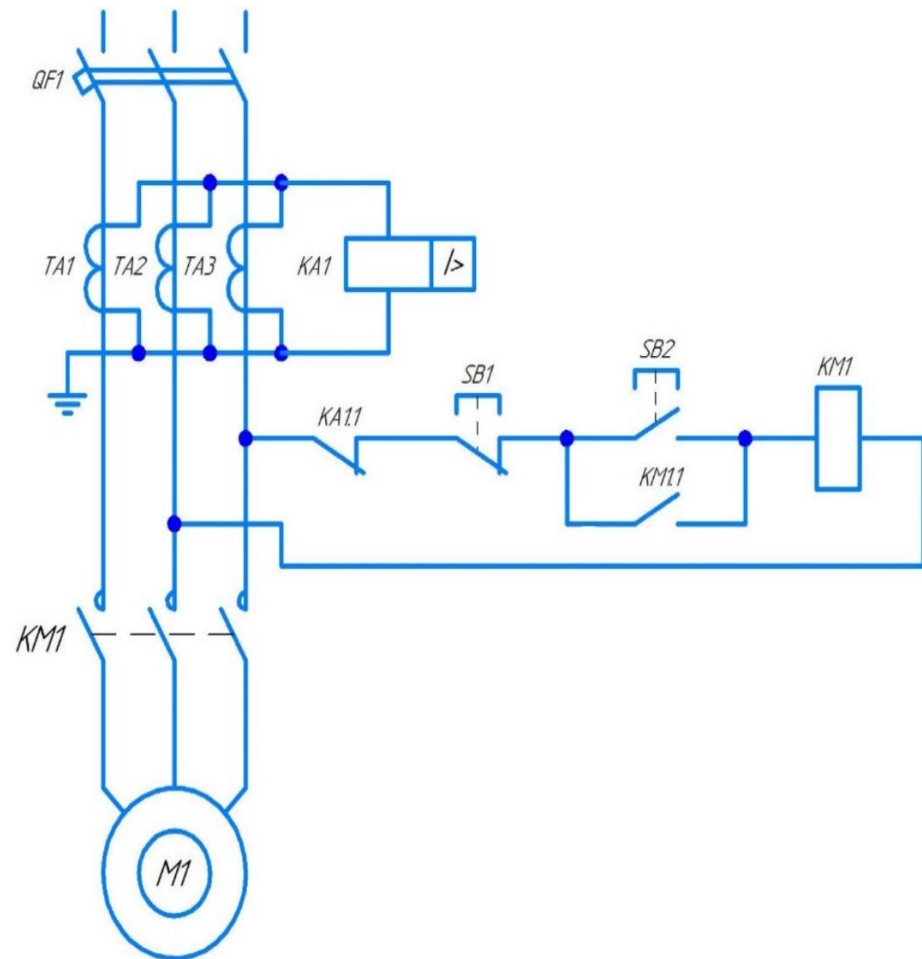
Руководитель: Руденко Д.Г. Кировск
2020 г.

Задание №1 Схема защиты АД от обрыва фаз



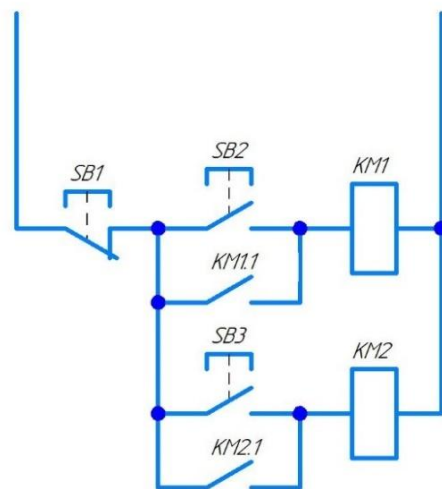
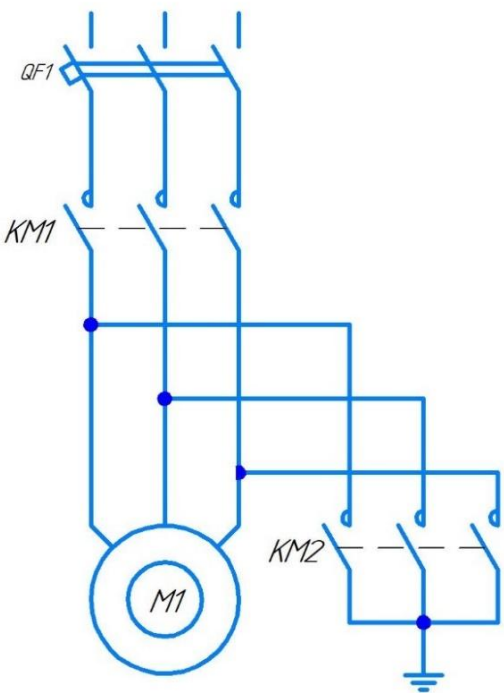
При нормальной работе контакты KV1.1 и KV2.1 замкнуты, а при обрыве фазы разомкнуты и не дают запустить двигатель.

Задание №2 Схема защиты АД от однофазного замыкания на землю



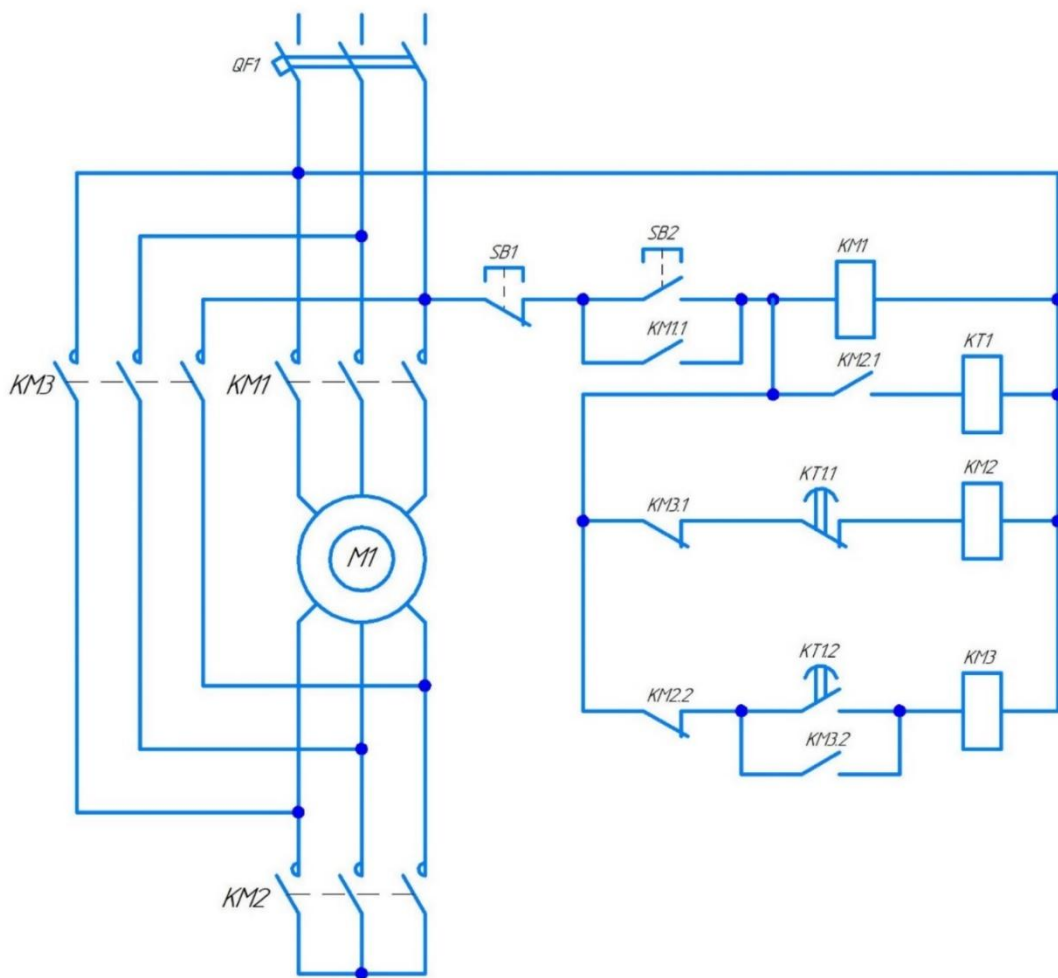
При однофазном замыкании на землю геометрическая сумма токов во вторичной обмотке ТМП нарушается из-за чего активируется реле тока КА1. Контакт КА1.1 размыкается, тем самым не довая запустить двигатель

Задание №3 Схема защиты АД с разъединителем заземляющим обмотки



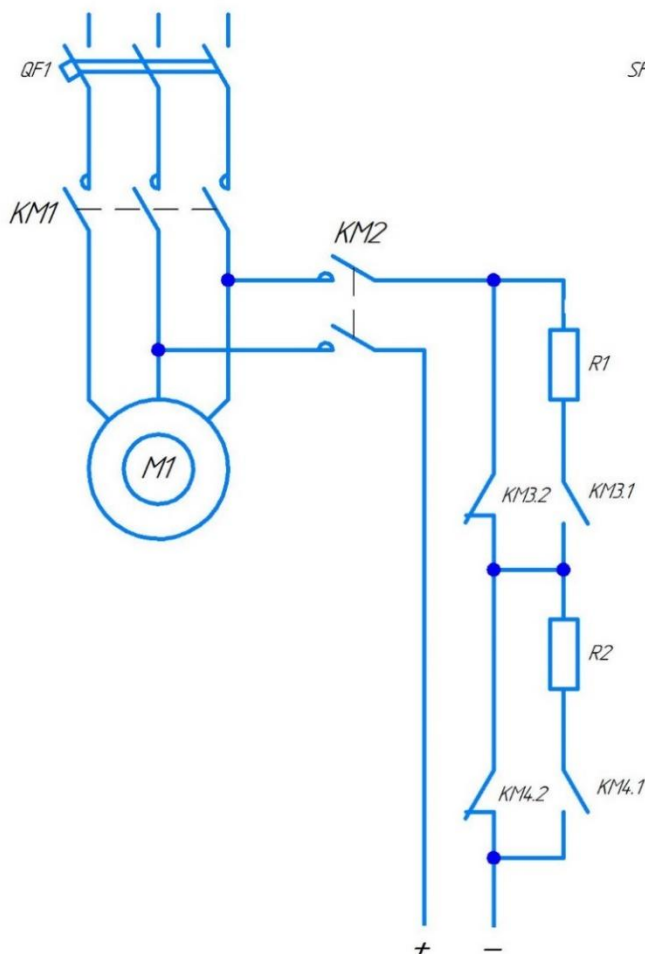
При нажатии на
кнопку SB3
заземляются
фазы

Задание №4 Схема устройства плавного пуска насоса

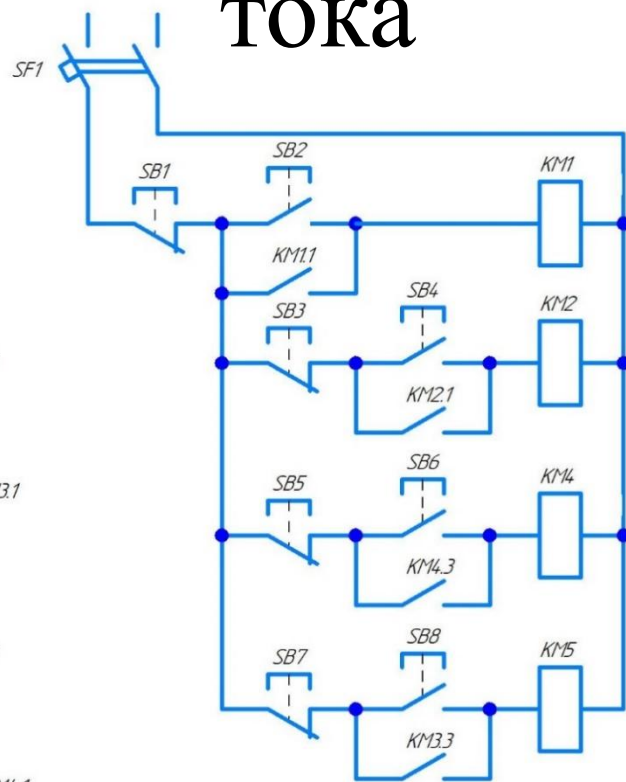


При нажатии
на SB2
активируется
плавный пуск
насоса

Задание №5 Сема регулировки скорости с помощью постоянного тока

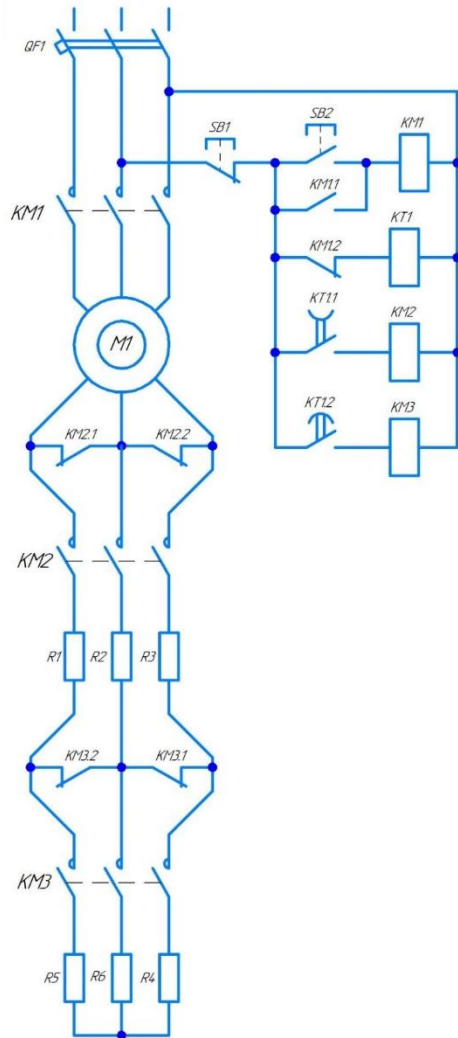


ТОКА



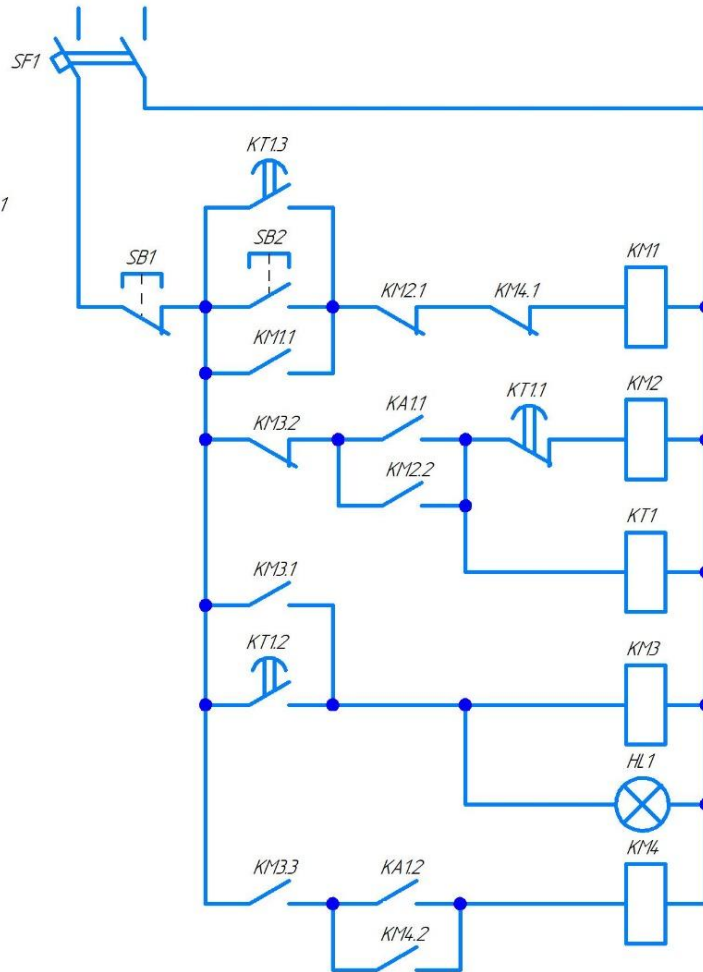
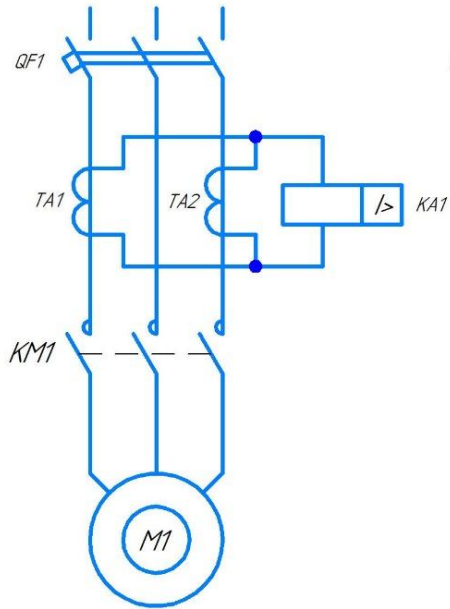
Нажатиями на
кнопки SB4,
SB6, SB8
МОЖНО
регулировать
скорость

Задание №6 Схема торможения ЭД с помощью сопротивлений



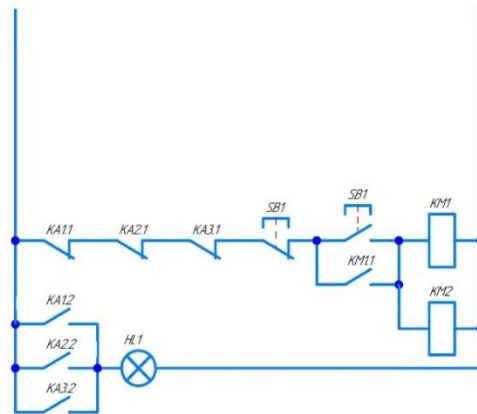
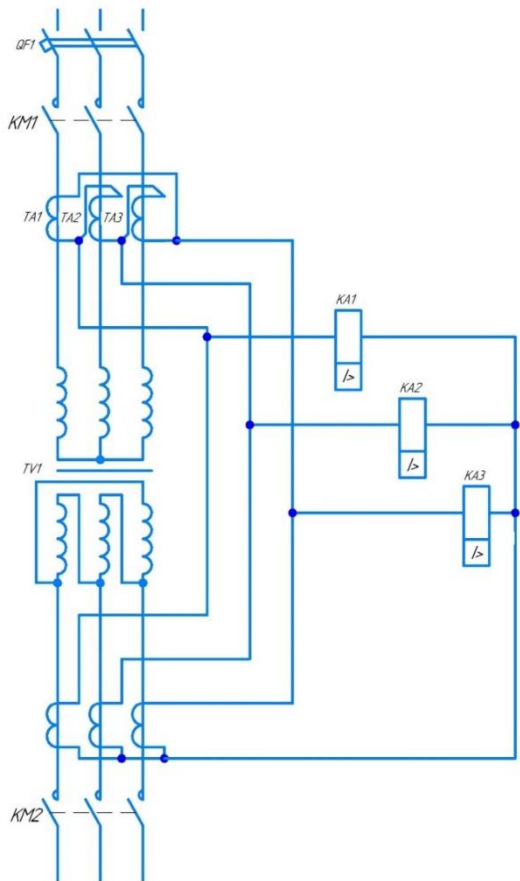
При нажатии на кнопку SB1 будет происходить торможение двигателя при помощи добавочных сопротивлений

Задание №7 Схема автоматического повторного включения



При возникновении
больших токов
схема сама
перезапустится 1
раз

Задание №8 Дифференциальная защита трансформатора



При
ВОЗНИКНОВЕНИИ
БОЛЬШИХ ТОКОВ
схема
ОТКЛЮЧИТСЯ