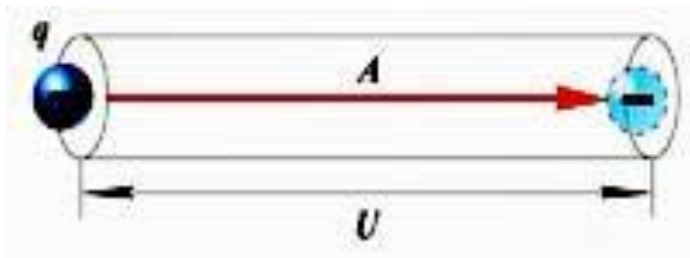


ТЕМА УРОКА
ЭЛЕКТРИЧЕСКОЕ НАПРЯЖЕНИЕ.
ЕДИНИЦЫ НАПРЯЖЕНИЯ.
ВОЛЬТМЕТР

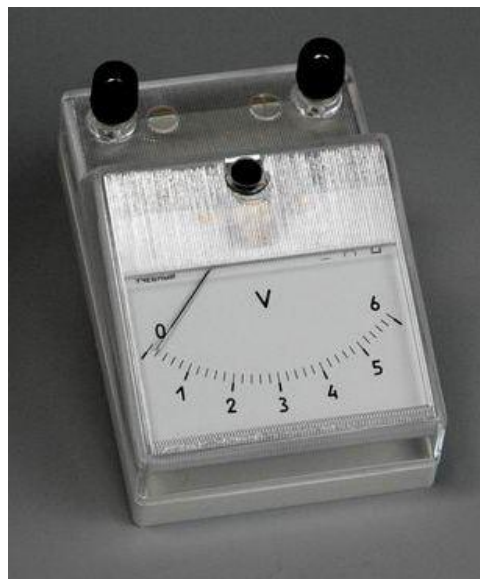
Определение, обозначение и формула для напряжения

Напряжение U показывает, какую работу совершает электрическое поле при перемещении единичного положительного заряда из одной точки в другую.



$$U = \frac{A}{q}$$

Прибор для измерения напряжения



Для измерения напряжения применяют прибор, называемый **вольтметром**.

Единица напряжения

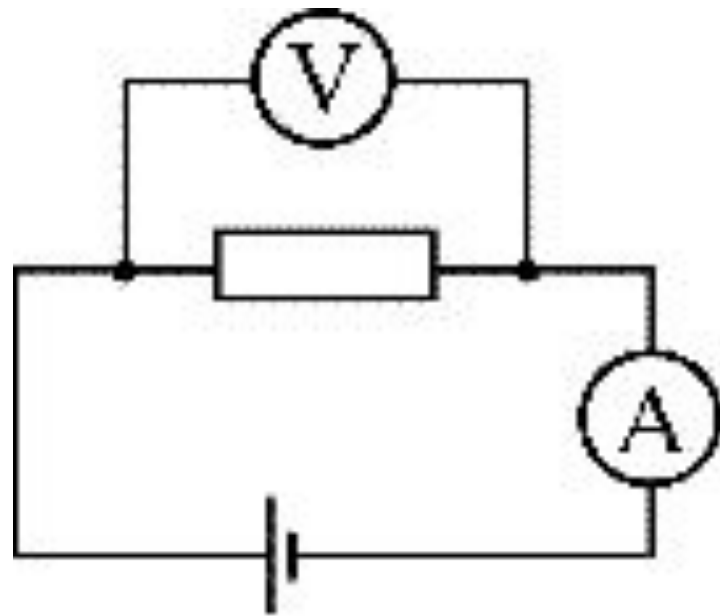
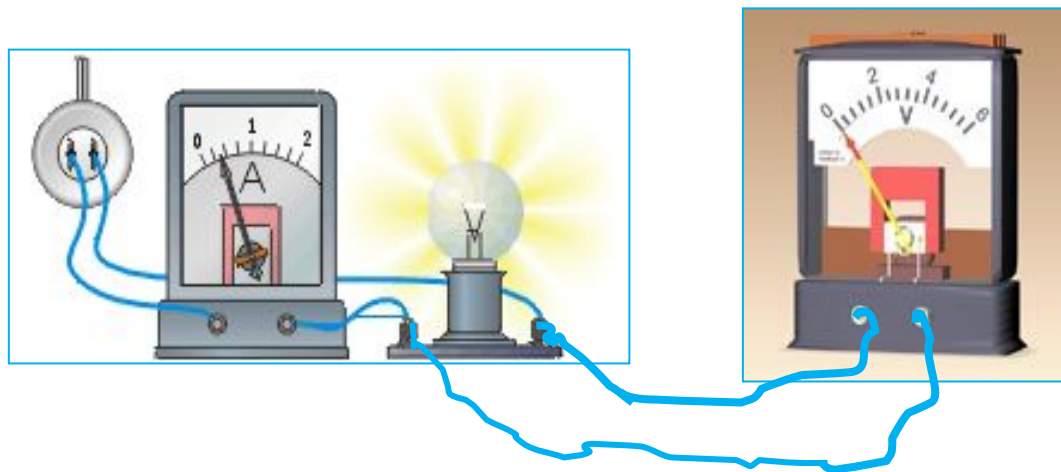
За единицу напряжения принимают такое электрическое напряжение на концах проводника, при котором работа по перемещению электрического заряда в 1 Кл по этому проводнику равна 1 Дж.

$$1V = 1 \frac{\text{Дж}}{\text{Кл}}$$



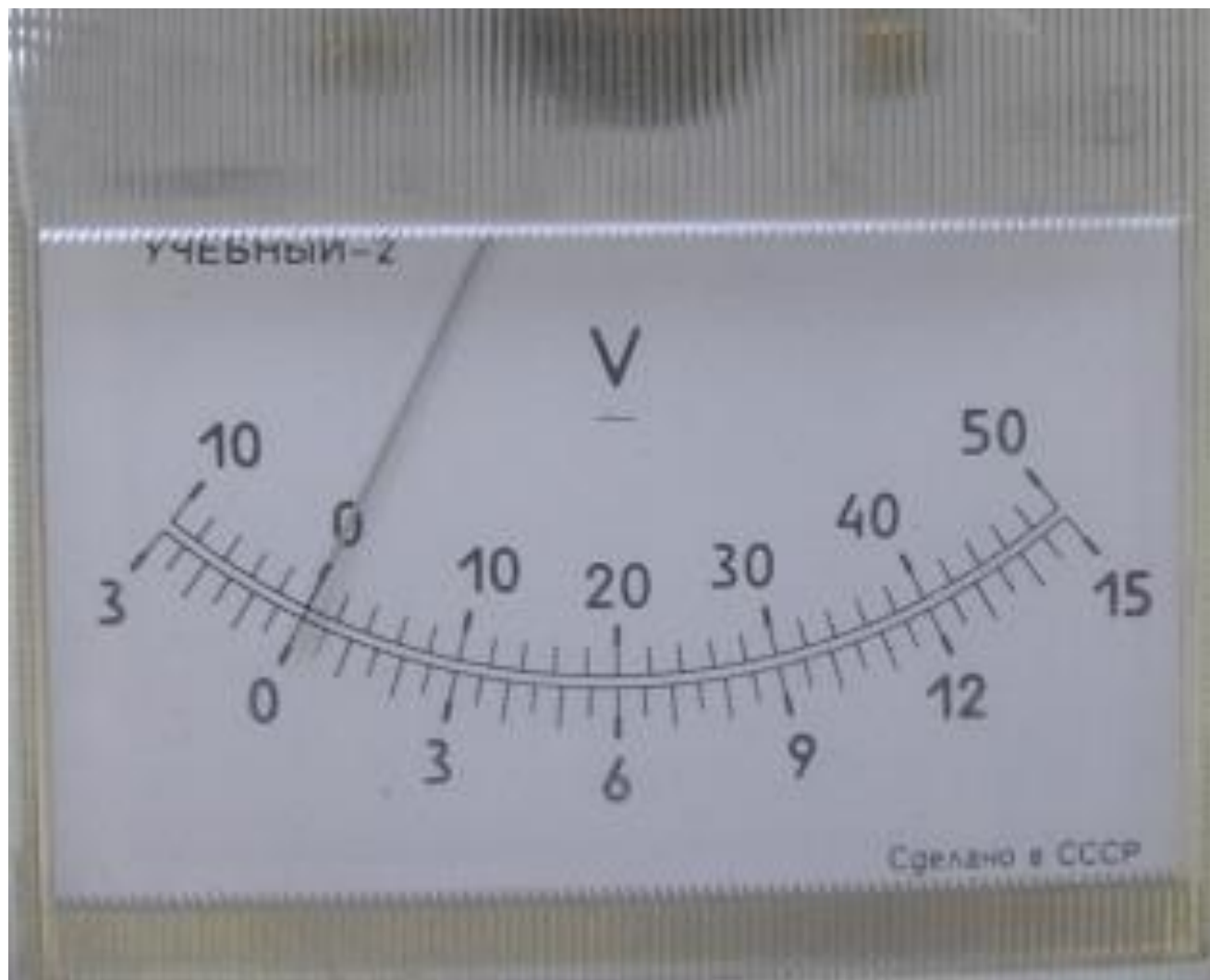
Алессандро Вольта,
итальянский физик

Подключение вольтметра в цепь



Зажимы вольтметра присоединятся к тем точкам цепи, между которыми надо измерить напряжение. Такое подключение прибора называется **параллельным**.

Определите цену деления прибора:



- 2 В/дел
- 0,5 В/дел