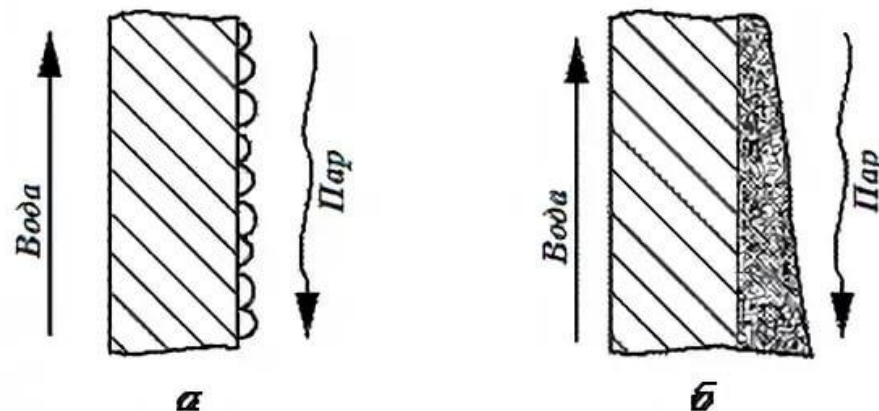


КОНДЕНСАЦИЯ

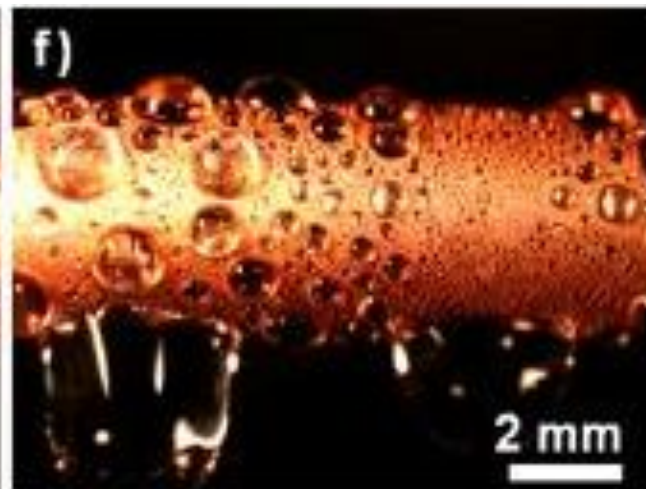
КАПЕЛЬНАЯ И ПЛЕНОЧНАЯ КОНДЕНСАЦИЯ

Различают два вида конденсации на твердых поверхностях:

- **капельная конденсация** (на активных точках поверхности сначала образуется небольшая капля, которая растет в размере до тех пор, пока не скатывается вниз под воздействием силы тяжести, если поверхность не смачивается жидкостью, то отрыв капли конденсата от поверхности происходит раньше, и капля мельче; чем выше температура переохлаждения стенки, тем интенсивнее рост капель по размеру);
- **плёночная конденсация** (возникает при высокой интенсивности капельной конденсации, когда капли начинают соединяться; при контакте со стенкой температура конденсата становится равной температуре стенки, при этом на поверхности контакта пленки с паром происходит фазовый переход при температуре, равной температуре насыщения).



КАПЕЛЬНАЯ И ПЛЕНОЧНАЯ КОНДЕНСАЦИЯ



КОНДЕНСАЦИЯ

Конденсацию **нельзя рассматривать как практичный метод** в тех случаях, когда необходимо **удаление** достаточно летучих опасных или ядовитых **органических соединений, присутствующих в значительных количествах** в потоках промышленных газов, особенно если объемная концентрация загрязнителей после обработки должна составлять всего лишь несколько миллионных долей.

В то же время **конденсация** может быть **применена для предварительной обработки**, при которой выделяются ценные растворители и уменьшается количество загрязнителей перед последующей стадией обработки.

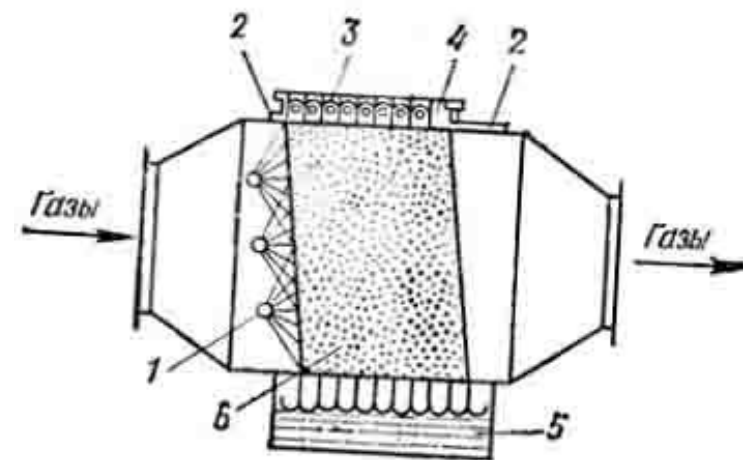
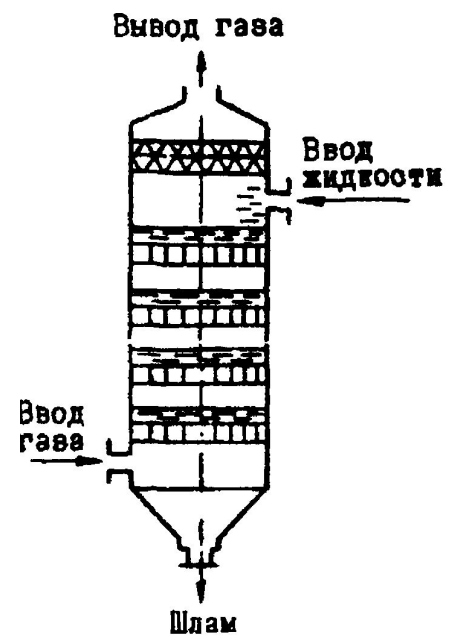
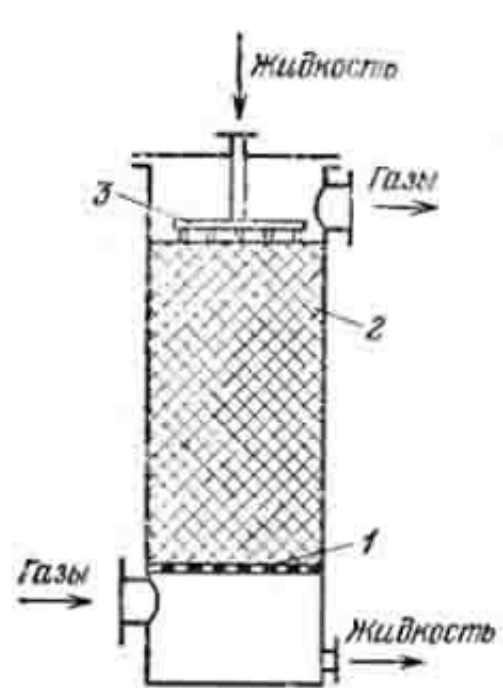
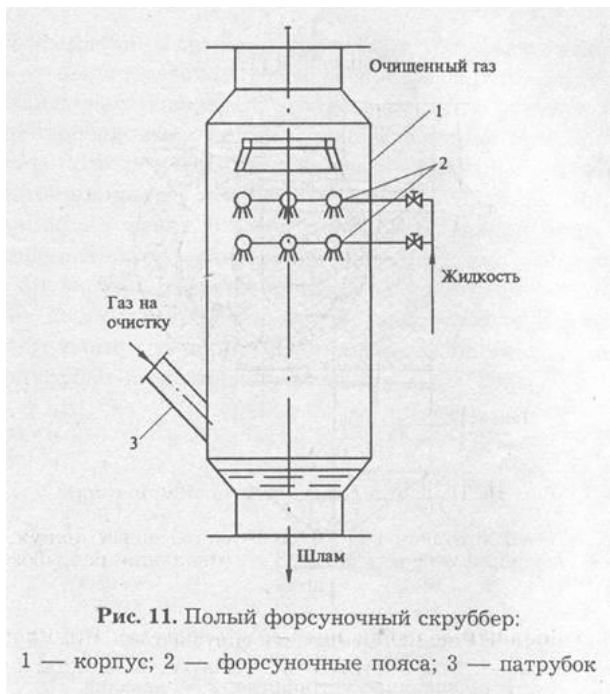
Предварительная **обработка конденсацией** целесообразна и в тех случаях, **когда** перед основной обработкой газовый поток **необходимо охладить, например, при осуществлении адсорбции.**

КОНДЕНСАЦИЯ

При охлаждении до очень низких температур для достижения точки росы какого-то конкретного загрязнителя, некоторые соединения, находящиеся в охлаждаемой смеси, могут перейти в твердое состояние.

Например, **наличие водяного пара** в очищаемой смеси, загрязненной низкокипящим органическим растворителем, для удаления которого необходима конденсация при температурах ниже 0°C ($273,15\text{ K}$), **может привести к образованию льда** на поверхности конденсатора и его повреждению.

КОНТАКТНЫЕ КОНДЕНСАТОРЫ



КОНДЕНСАТОРЫ С НЕПОСРЕДСТВЕННЫМ КОНТАКТОМ

Воду часто применяют в качестве охлаждающей жидкости, если не требуется достижение температур, близких к ее температуре замерзания.

Кроме того, следует учитывать экономическую сторону потерь охлаждающей жидкости в результате испарения.

При выборе хладагента следует учитывать **возможность его отделения от конденсируемого материала.**

Целесообразно использовать охлаждающую жидкость, малорастворимую или плохо смешивающуюся с конденсируемым веществом; в этом случае для разделения двух фаз можно применять простые сепарационные устройства.

ПОВЕРХНОСТНЫЕ КОНДЕНСАТОРЫ

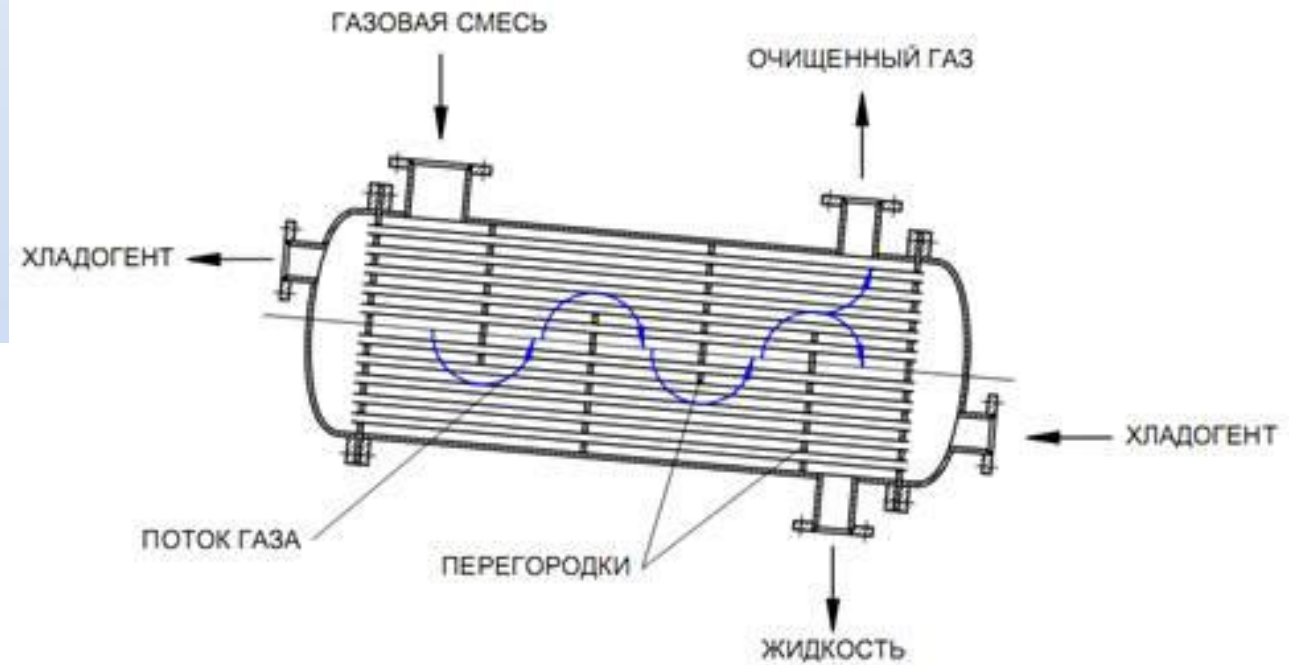
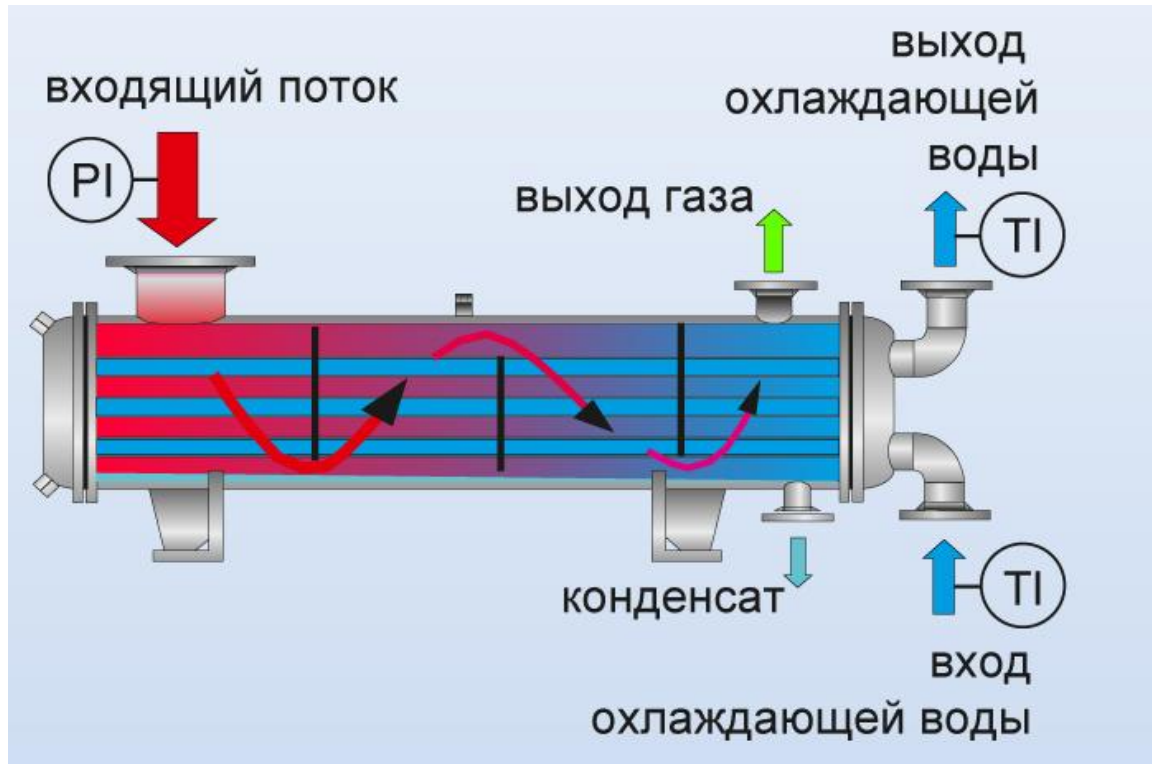
Поверхностные конденсаторы чаще всего используют в тех случаях, когда **конденсируемый пар представляет собой основной компонент** газового потока.

Конденсатор может быть **вертикальным или горизонтальным**.

В горизонтальных аппаратах часто предусматривается **возможность наклона**, обеспечивающего отекание из трубок.

Охлаждение до очень низких температур только с целью удаления загрязнителей в большинстве случаев **нецелесообразно**, поэтому часто для удаления загрязнителей в этом случае **применяются другие методы**.

ПОВЕРХНОСТНЫЕ КОНДЕНСАТОРЫ



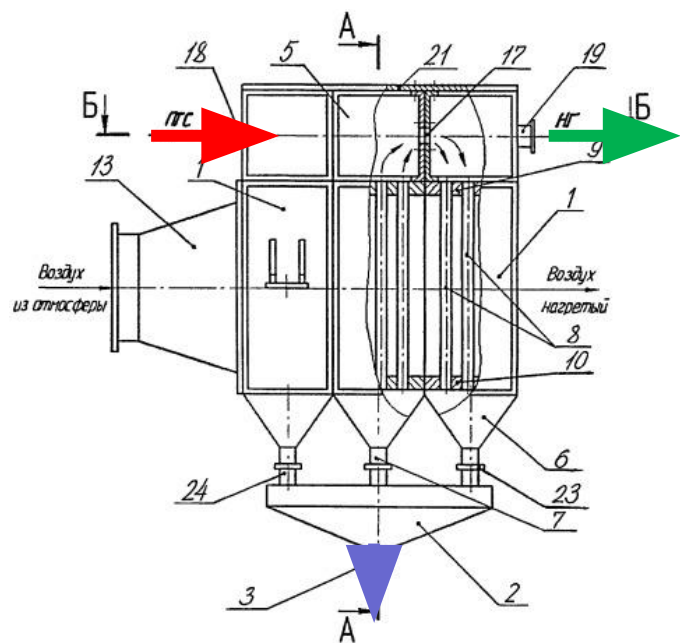
ПОВЕРХНОСТНЫЕ КОНДЕНСАТОРЫ С ВОЗДУШНЫМ ОХЛАЖДЕНИЕМ

Для удаления загрязнителей, для которых характерно **низкое давление пара при обычных температурах**, успешно используются **конденсаторы с водяным и воздушным охлаждением**.

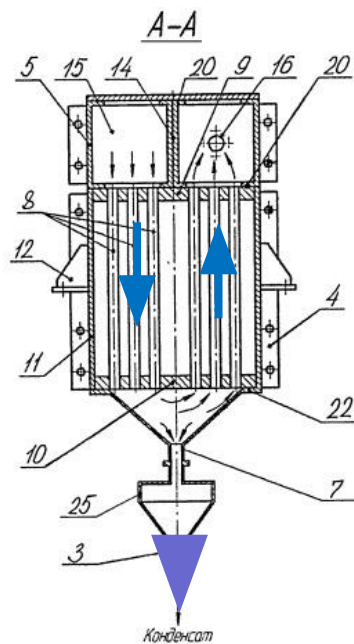
Экономическая эффективность данного метода заметно **уменьшается** в связи с необходимостью **охлаждения при конденсации**.

В тех случаях, когда достаточно получить **температуры, на 10 градусов или более** превышающие максимальную **температуру окружающего воздуха**, можно использовать **теплообменники с воздушным охлаждением**.

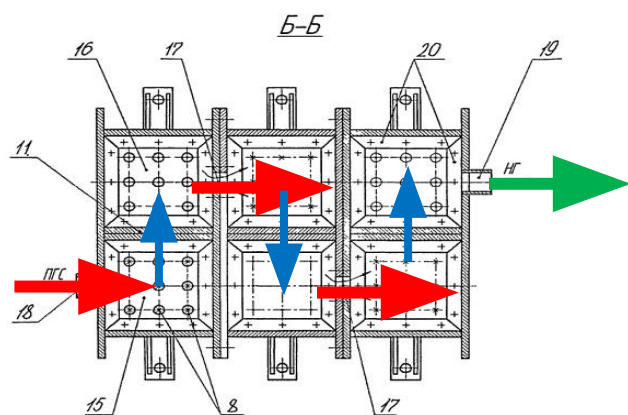
ПОВЕРХНОСТНЫЙ ТЕПЛОБМЕННИК С ВОЗДУШНЫМ ОХЛАЖДЕНИЕМ



Фиг. 1



Фиг. 2



Фиг. 3

Парогазовую смесь (ПГС) через патрубок подачи парогазовой смеси 18 подают во входную полость 15 верхней камеры 5 первой секции 1, откуда она по конденсатным трубам 8 половины трубного пространства проходит вниз, попадает в полость дна 6, изменяет направление движения и продолжает перемещаться по конденсатным трубам 8 второй половины пространства теперь снизу вверх, затем поступает в выходную полость 16 верхней камеры 5, откуда через отверстие 17 для сообщения секций 1 поступает во входную полость 15 верхней камеры 5 второй секции 1, далее процесс движения ПГС повторяется в каждой из секций 1, составляющих конденсатор в целом. Через патрубок с диффузором 13 для подачи воздуха в межтрубное пространство секций 1 подают воздух, например, из атмосферы, который затем отводят нагретым. При прохождении по конденсатным трубам 8, охлаждаемым воздухом, из ПГС конденсируются все паровые компоненты, а образующаяся жидкая фракция стекает по внутренним стенкам конденсатных труб 8 в днища 6, откуда по патрубкам выхода конденсата 7 поступает в коллектор для сбора конденсата 2 и далее через патрубок отвода конденсата 3 в сборник конденсата (на чертежах не показан). Неконденсируемый газ (НГ) проходит через конденсатные трубы 8 всех секций 1, освобождается от примесей жидкой фракции на всем своем пути, выходит из конденсатора через патрубок отвода неконденсируемого газа 19 и поступает на дальнейшую обработку.