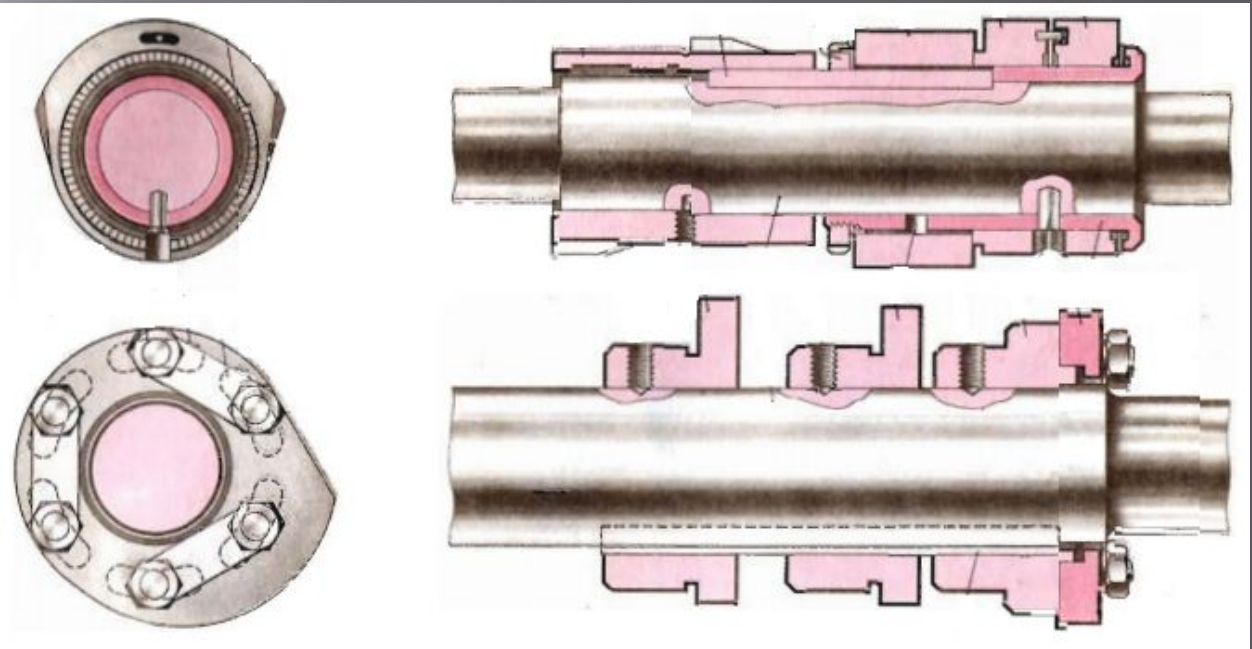
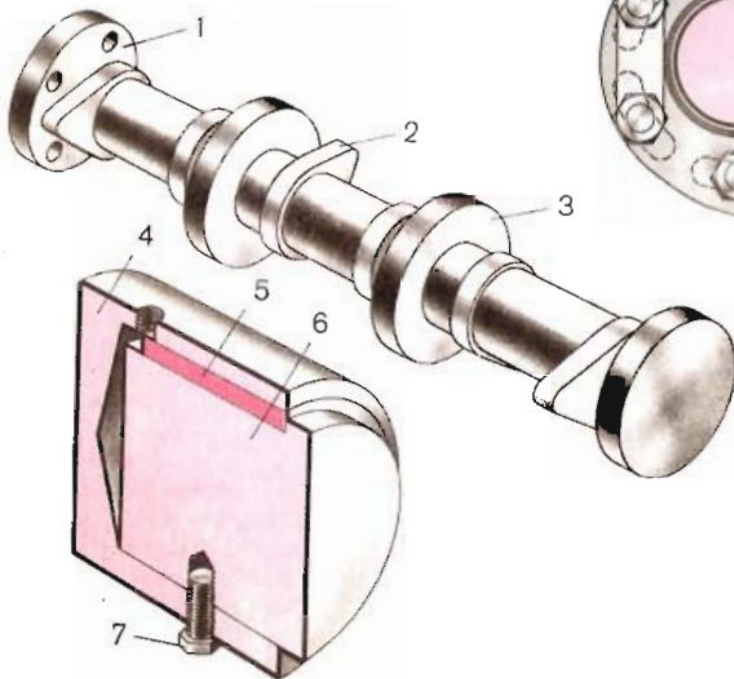


Распределительные валы и кулачковые шайбы

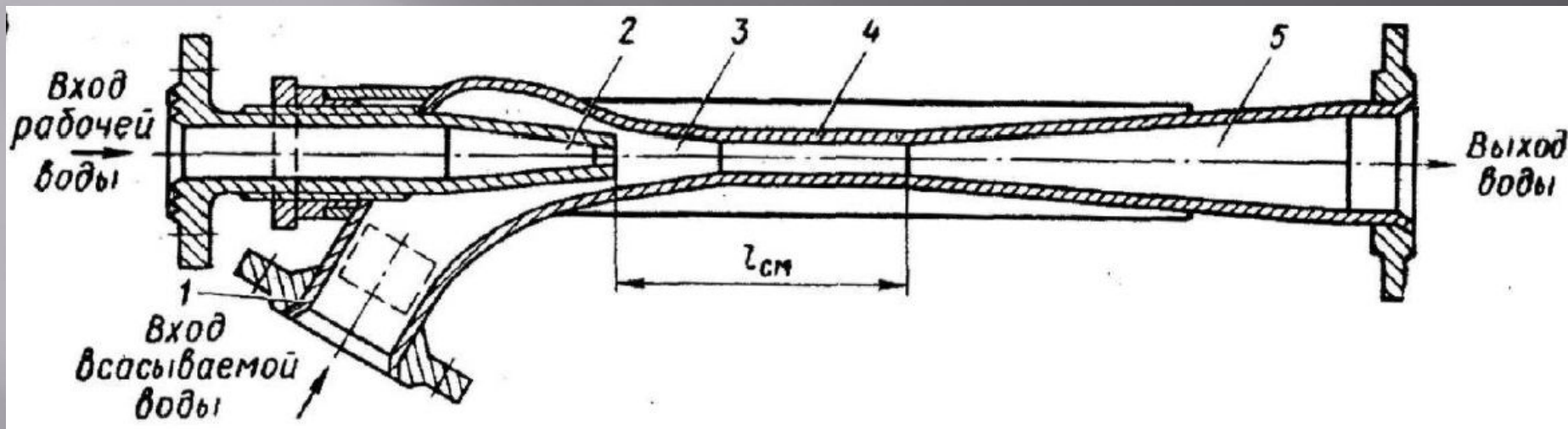
Распредвалы с поворотными кулачковыми шайбами

Составной распредвал



1. Соединительный фланец;
2. Кулачок;
3. Шейка вала;
4. Стыкуемый вал;
5. Шпонка;
6. Стыкуемый вал;
7. Стопорный винт

Устройство струйного насоса



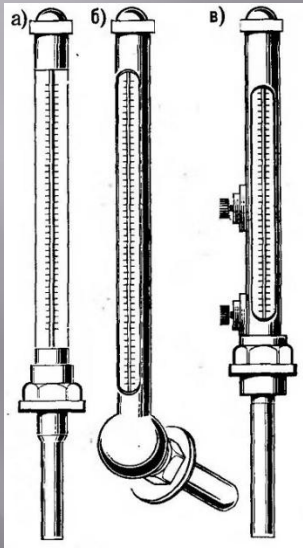
- 1 – приемный патрубок; 2 – сопло; 3 – камера смешения;
4 – цилиндрическое горло; 5 – диффузор.

Приборы для измерения температуры

Приборы для измерения температуры

Термометры
расширения

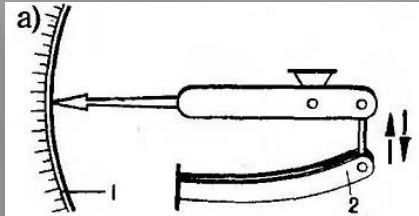
Жидкостные
термометры



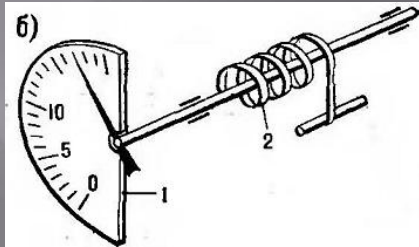
а) с прямой оправой;
б) с угловой оправой;
в) электроконтактный.

Манометрические
термометры

Биметаллические
термометры



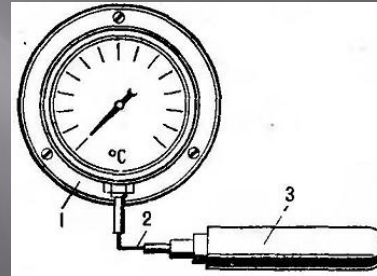
а) с плоской пружиной;
1 – шкала;
2 – пружина.



б) со спиральной пружиной;
1 – шкала;
2 – пружина.

Термометры
сопротивления

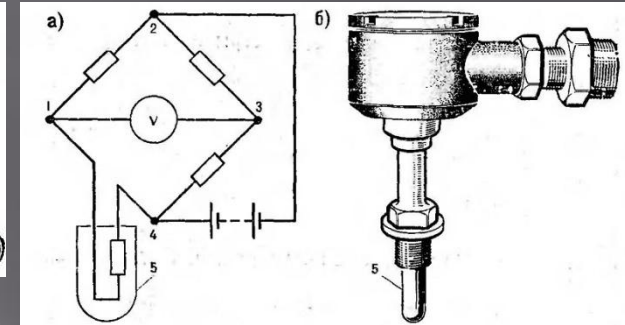
Манометрический
термометр



1 – манометр;
2 – капиллярная трубка;
3 – термобаллон.

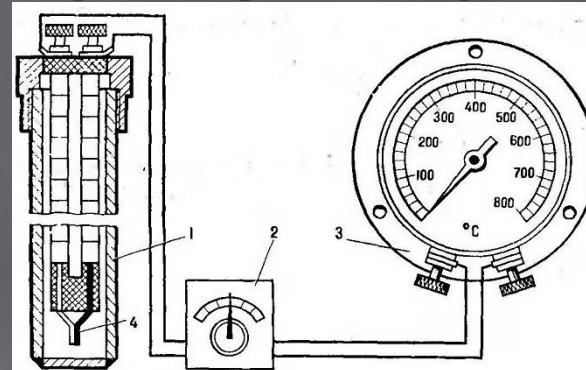
Термоэлектрические
термометры

Термометр сопротивления



а) электрическая схема; б) общий вид;
1,2,3,4 – электрический мост;
5 – защитный чехол.

Термоэлектрический термометр



1 – наконечник;
2 – переключатель;
3 – милливольтметр;
4 – электроды.

Испытание плунжерных пар и клапанов ТНВД на плотность

