

ПМ.01. Техническое обслуживание и ремонт автотранспорта
МДК 01.01 Устройство автомобилей

Раздел 4. Конструкция автомобиля

Тема 4.4. Раздаточная коробка

УРОК № 123

**Назначение устройство и принцип работы
раздаточных коробок передач**

Учебник МАДИ Основы конструкции автомобиля, Глава 3 Трансмиссия, стр. 167,

Иванов А.М., Солнцев А.Н., Гаевский В.В. и др.

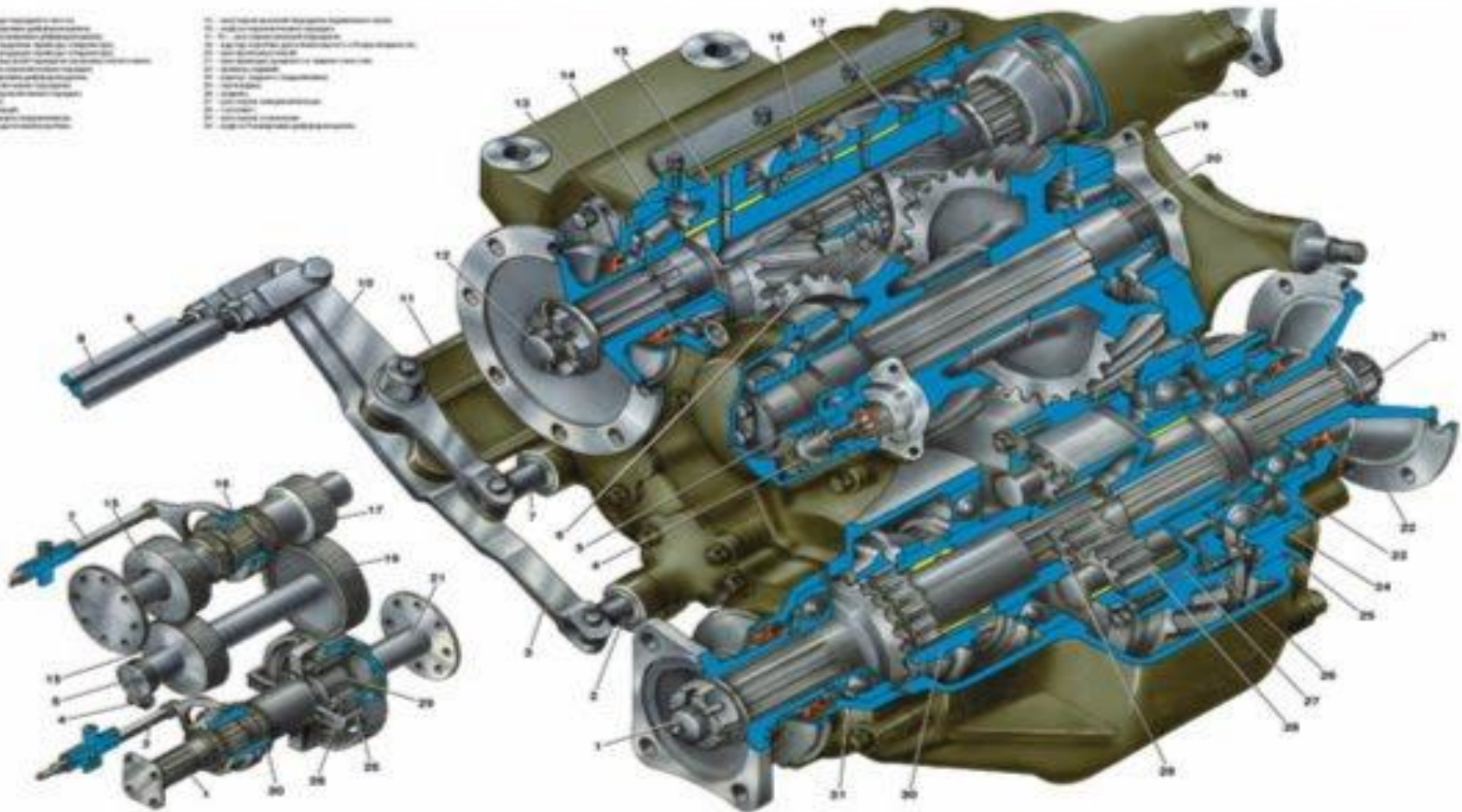
Учебник Автомобили: Теория и конструкция автомобиля и двигателя, Глава 33 Раздаточная коробка,
стр. 435. В.К.ВАХЛАМОВ, М.Г.ШАТРОВ, под редакцией д-ра техн. наук, профессора А. А. ЮРЧЕВСКОГО
Учебник для студ. учреждений сред. проф. Образования Автомобили: Устройство автотранспортных средств,
Глава 14. Трансмиссия, стр. 314, Пузанков А.Г.

РАЗДАТОЧНАЯ КОРОБКА ПЕРЕДАЧ



Что такое РАЗДАТОЧНАЯ КОРОБКА ПЕРЕДАЧ и для она служит ?

Раздаточная коробка



1. Вал ведущий
2. Шестерня промежуточная
3. Вал промежуточный
4. Шестерня промежуточная
5. Вал промежуточный
6. Шестерня промежуточная
7. Вал промежуточный
8. Шестерня промежуточная
9. Вал промежуточный
10. Шестерня промежуточная
11. Вал промежуточный
12. Шестерня промежуточная
13. Вал промежуточный
14. Шестерня промежуточная
15. Вал промежуточный
16. Шестерня промежуточная
17. Вал промежуточный
18. Шестерня промежуточная
19. Вал промежуточный
20. Шестерня промежуточная
21. Вал промежуточный
22. Шестерня промежуточная
23. Вал промежуточный
24. Шестерня промежуточная
25. Вал промежуточный
26. Шестерня промежуточная
27. Вал промежуточный
28. Шестерня промежуточная
29. Вал промежуточный
30. Шестерня промежуточная
31. Вал промежуточный

1. Вал ведущий
2. Шестерня промежуточная
3. Вал промежуточный
4. Шестерня промежуточная
5. Вал промежуточный
6. Шестерня промежуточная
7. Вал промежуточный
8. Шестерня промежуточная
9. Вал промежуточный
10. Шестерня промежуточная
11. Вал промежуточный
12. Шестерня промежуточная
13. Вал промежуточный
14. Шестерня промежуточная
15. Вал промежуточный
16. Шестерня промежуточная
17. Вал промежуточный
18. Шестерня промежуточная
19. Вал промежуточный
20. Шестерня промежуточная
21. Вал промежуточный
22. Шестерня промежуточная
23. Вал промежуточный
24. Шестерня промежуточная
25. Вал промежуточный
26. Шестерня промежуточная
27. Вал промежуточный
28. Шестерня промежуточная
29. Вал промежуточный
30. Шестерня промежуточная
31. Вал промежуточный

Раздаточной коробкой передач называется дополнительная коробка передач, распределяющая крутящий момент двигателя между ведущими мостами автомобиля



Раздаточная коробка - служит для увеличения тяговой силы на ведущих колесах и повышения проходимости автомобиля. автомобили в различных дорожных условиях.



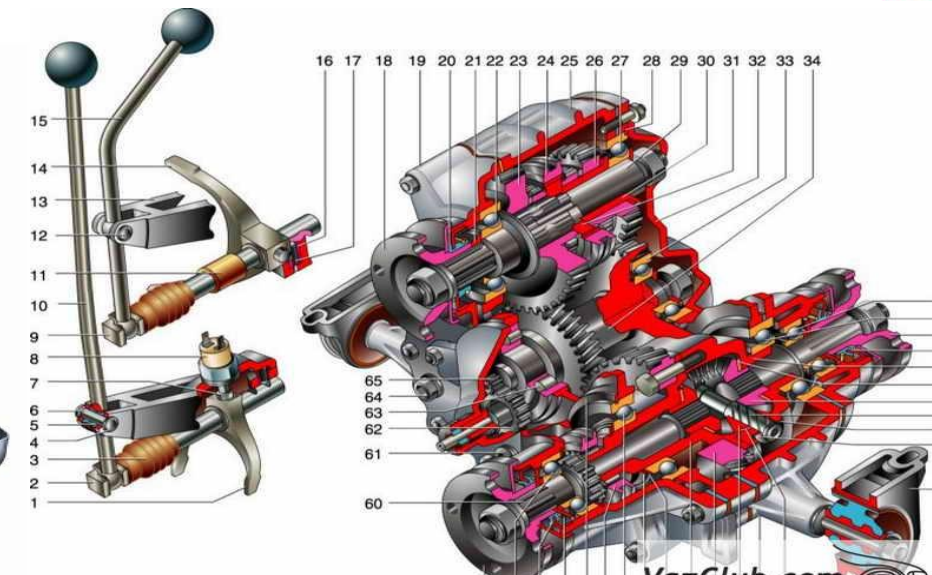
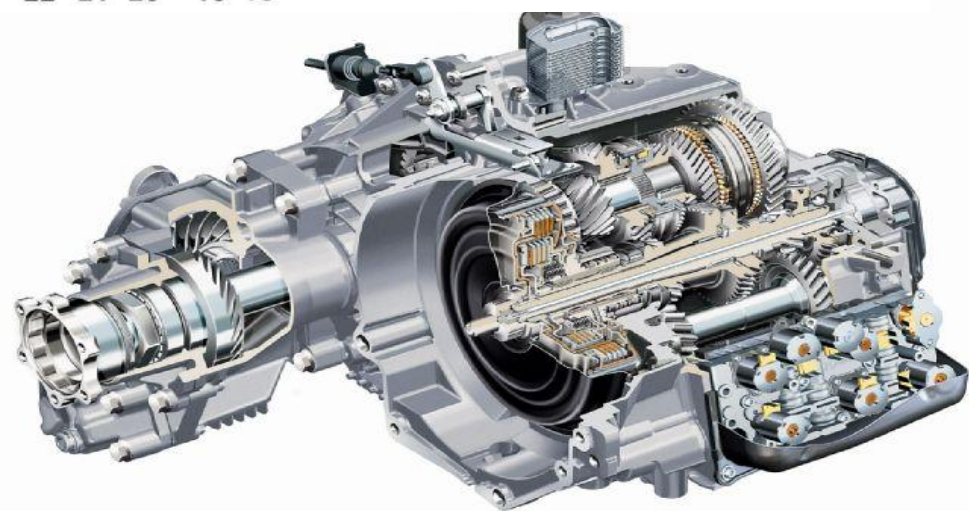
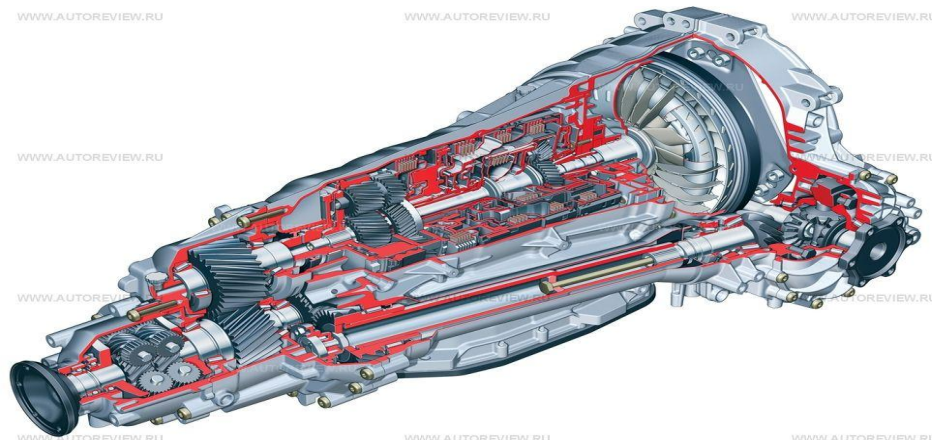
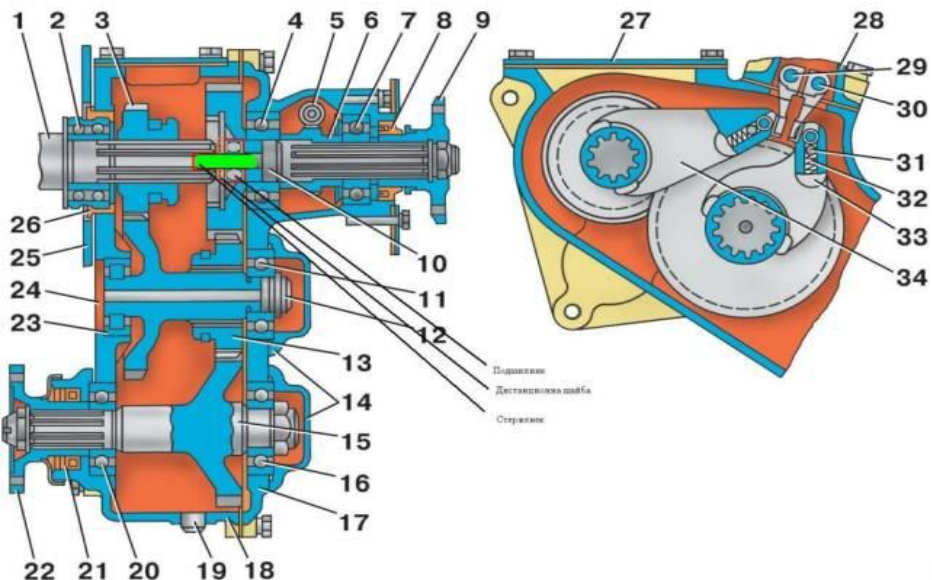
Кроме того, **раздаточная коробка** выполняет функции демультипликатора, что позволяет увеличить диапазон передаточных чисел коробки передач и эффективнее **использовать**



Как классифицируются раздаточные коробки передач ?



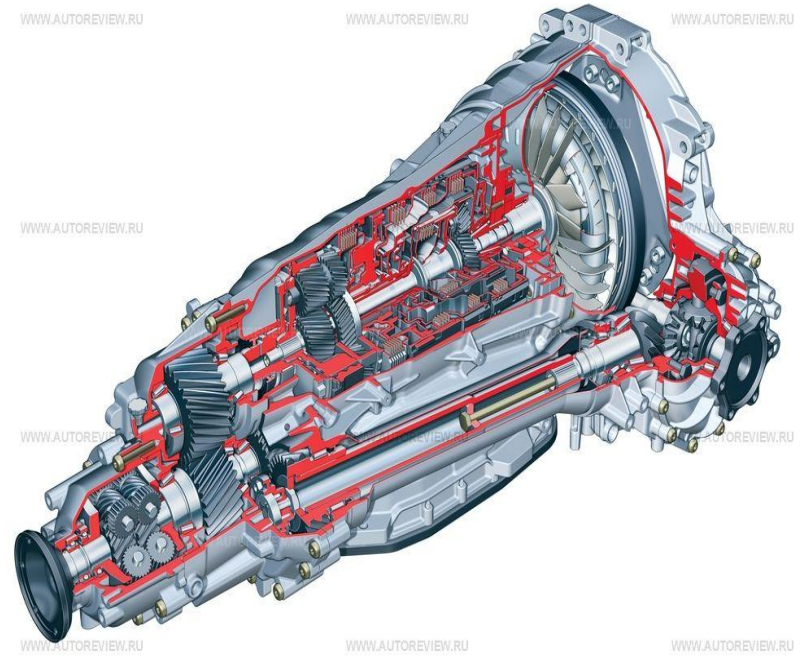
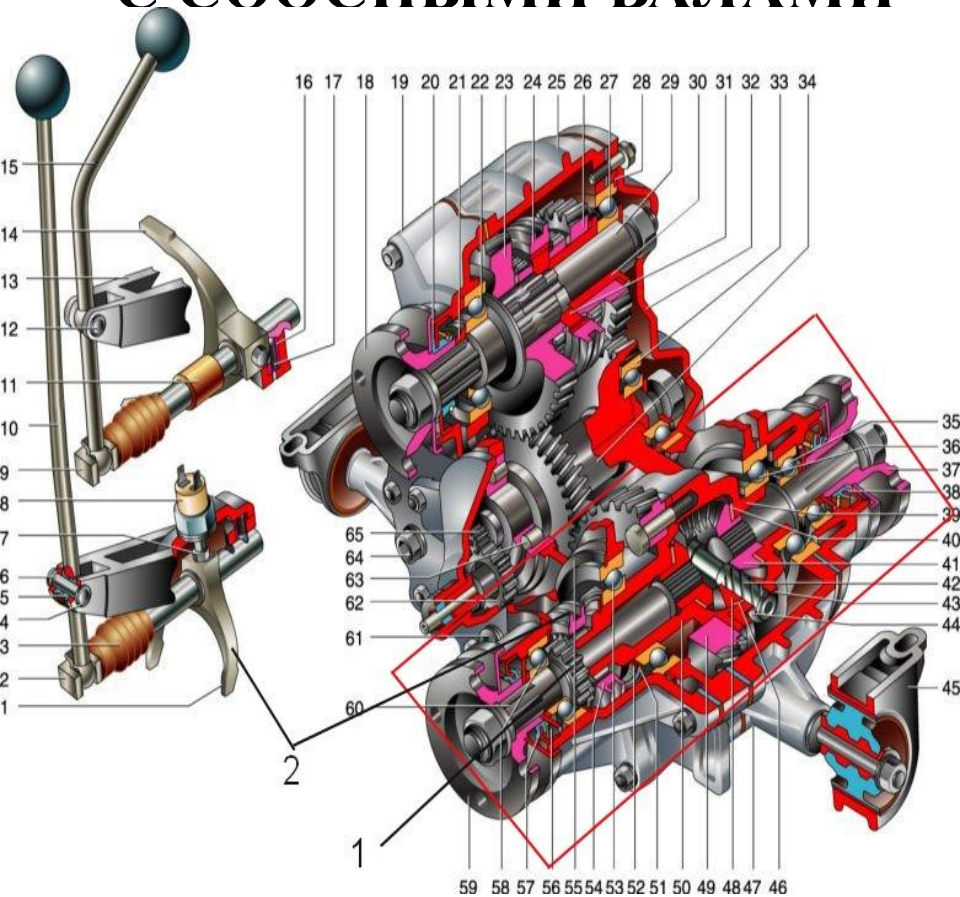
Как классифицируются раздаточные коробки передач ?



РАЗДАТОЧНЫЕ КОРОБКИ КЛАССИФИЦИРУЮТСЯ ПО РАСПОЛОЖЕНИЮ ВАЛОВ ПРИВОДА ВЕДУЩИХ МОСТОВ

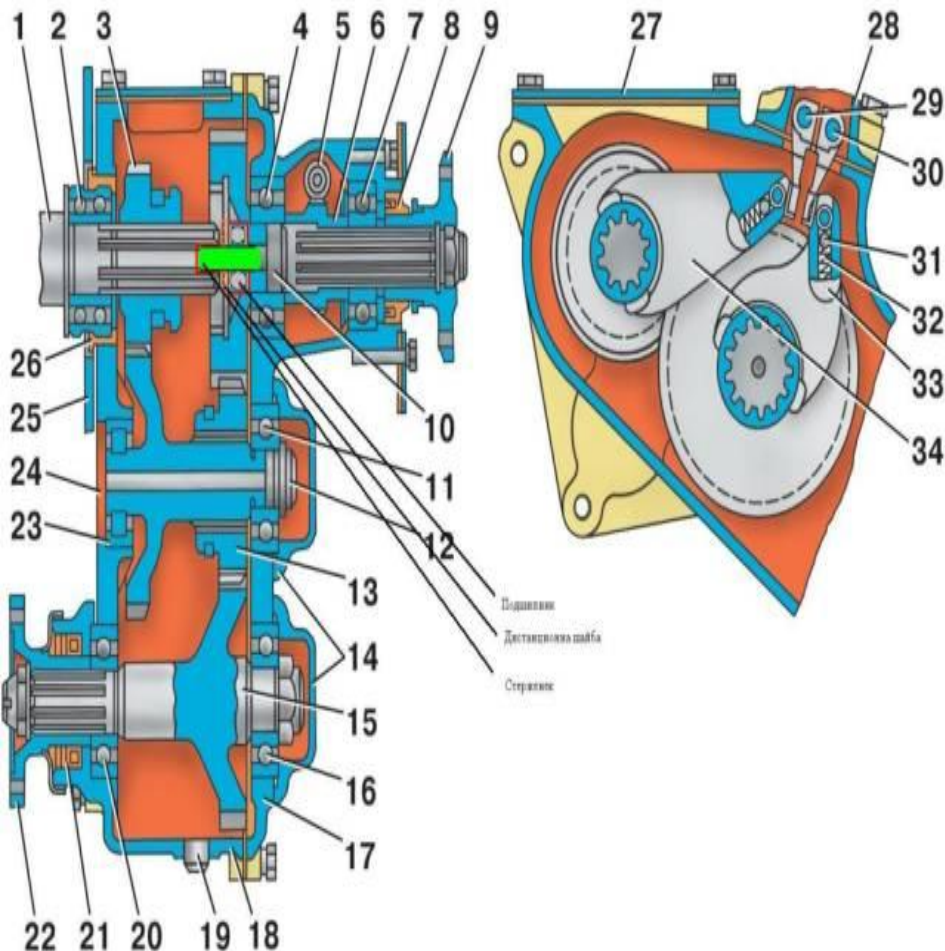
С СООСНЫМИ ВАЛАМИ

С НЕСООСНЫМИ ВАЛАМИ



РАЗДАТОЧНЫЕ КОРОБКИ КЛАССИФИЦИРУЮТСЯ ПО ПРИВОДУ ВЕДУЩИХ МОСТОВ

С БЛОКИРОВАННЫМ ПРИВОДОМ



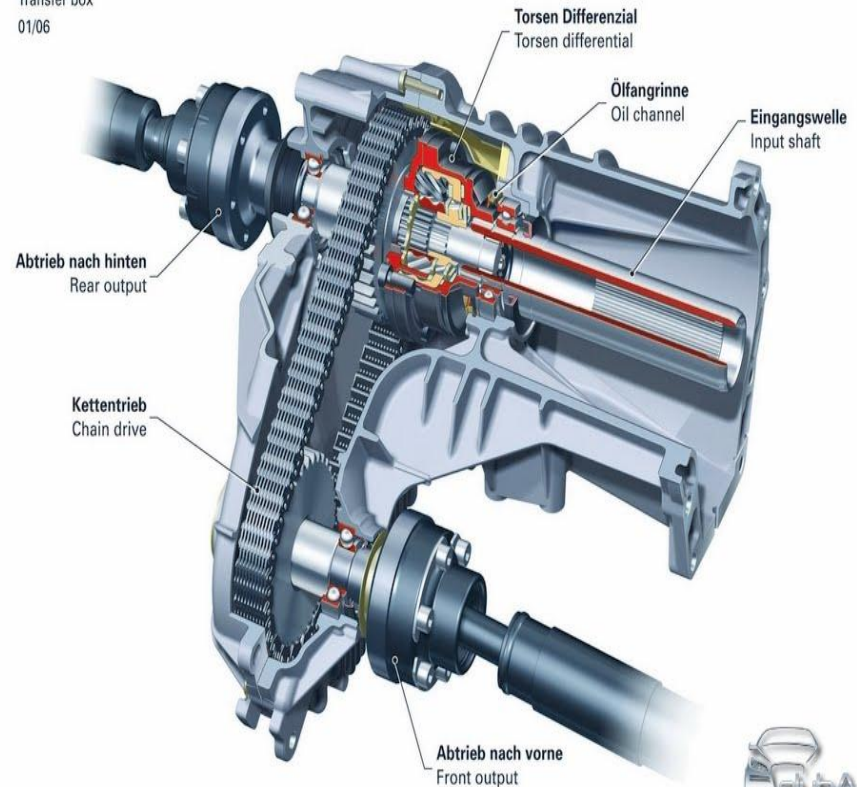
С ДИФФЕРЕНЦИАЛЬНЫМ ПРИВОДОМ

Audi Q7

Verteilergetriebe

Transfer box

01/06



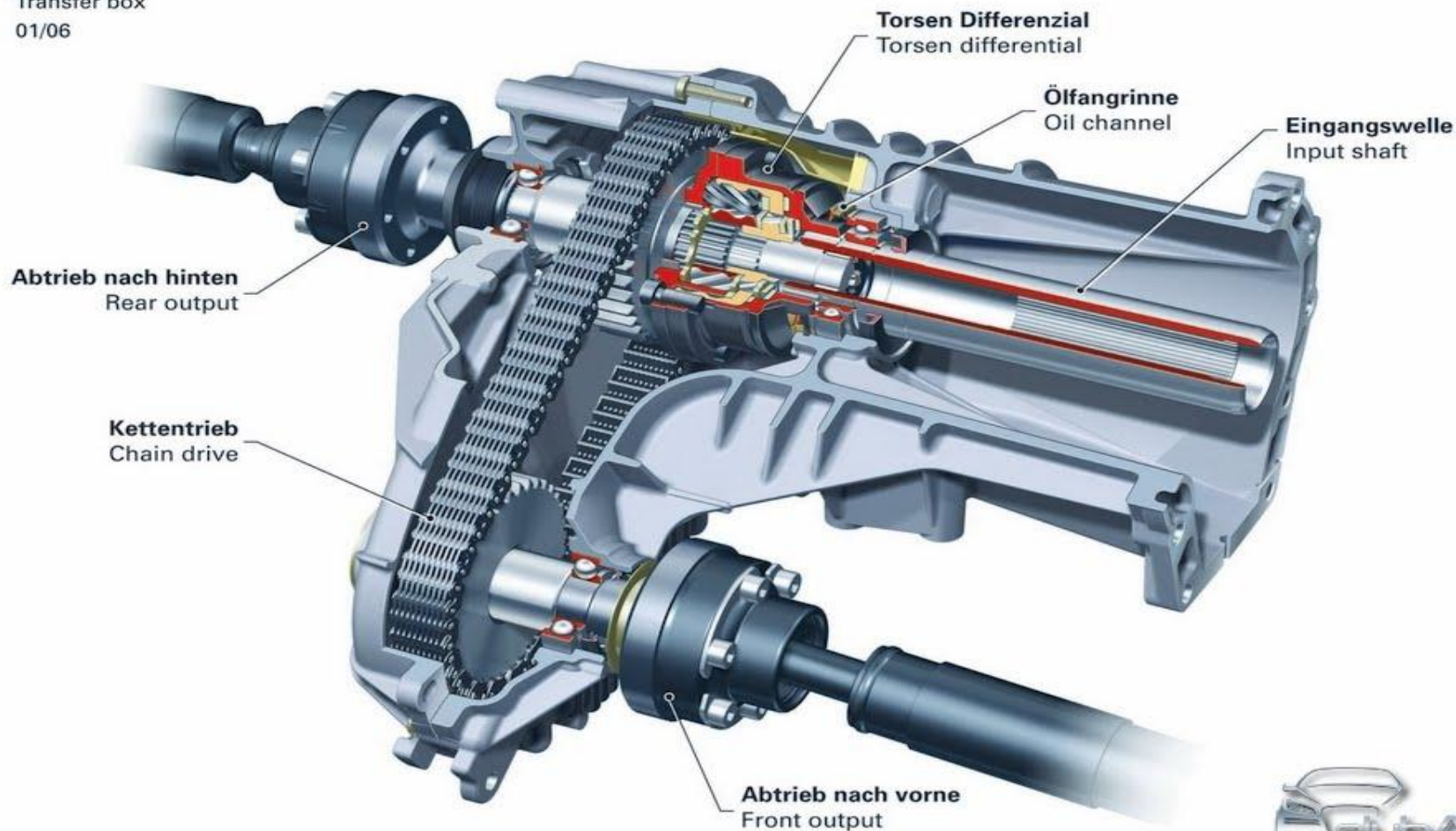
РАЗДАТОЧНЫЕ КОРОБКИ КЛАССИФИЦИРУЮТСЯ ПО ЧИСЛУ ПЕРЕДАЧ

Audi Q7

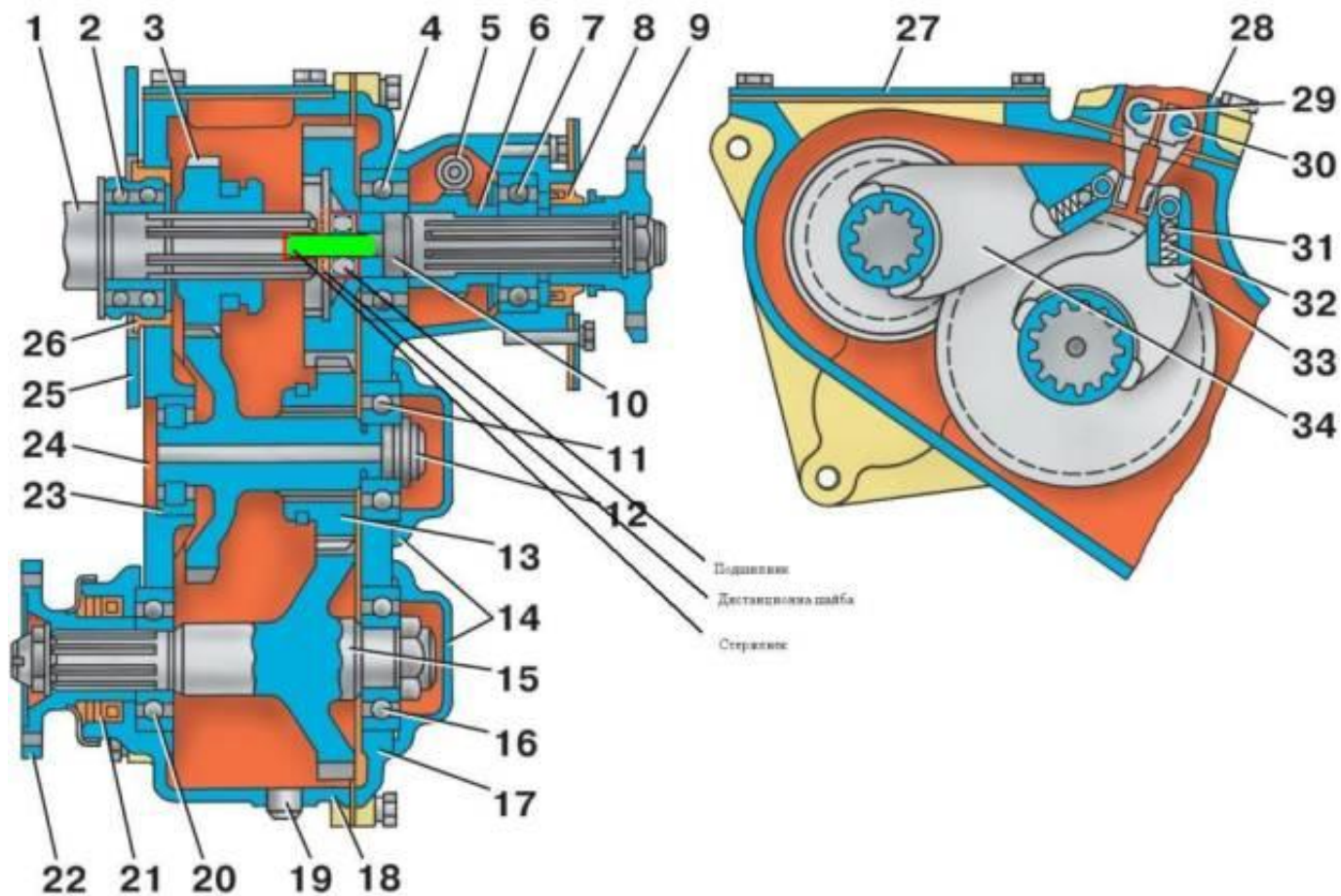
Verteilergetriebe

Transfer box

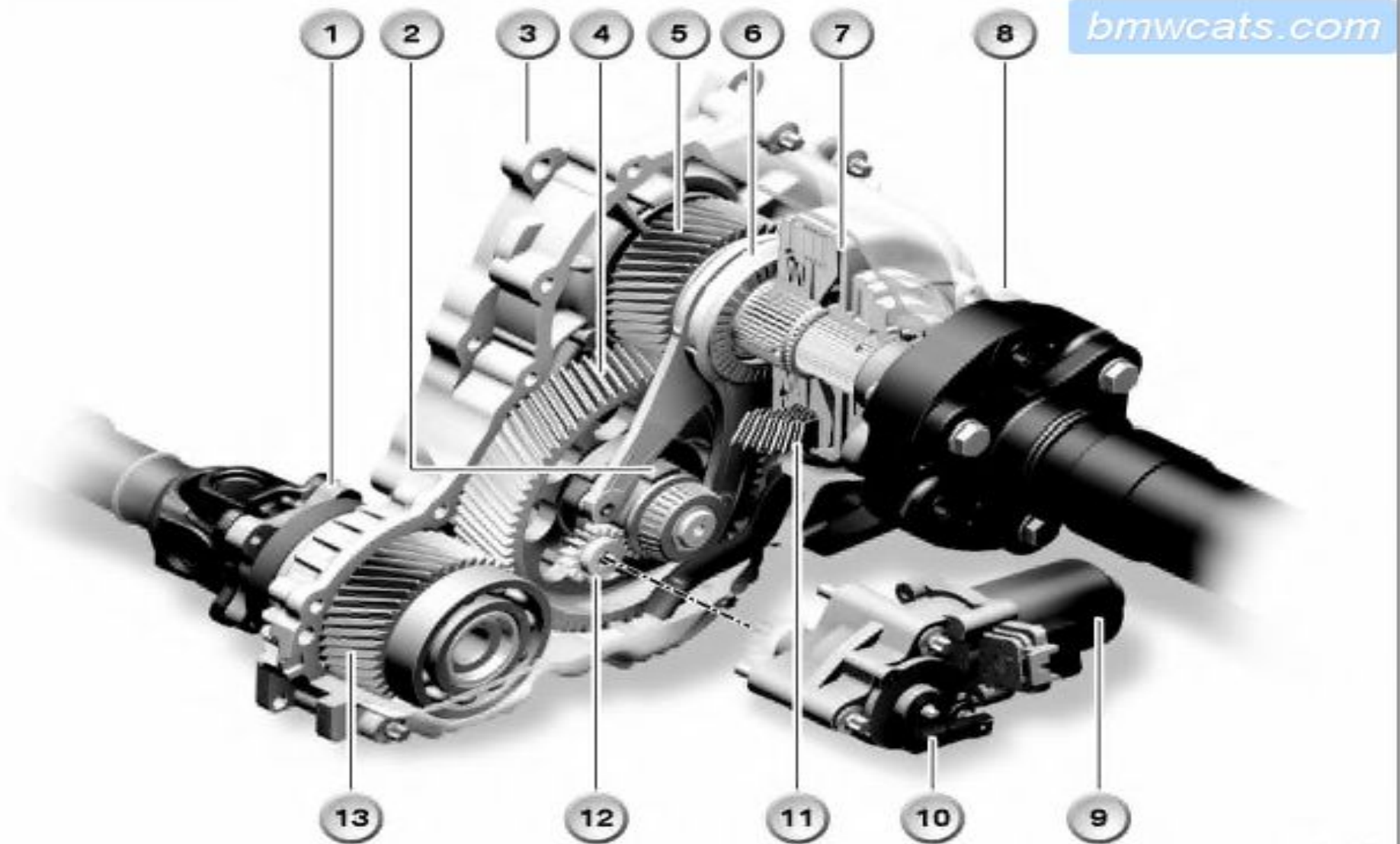
01/06



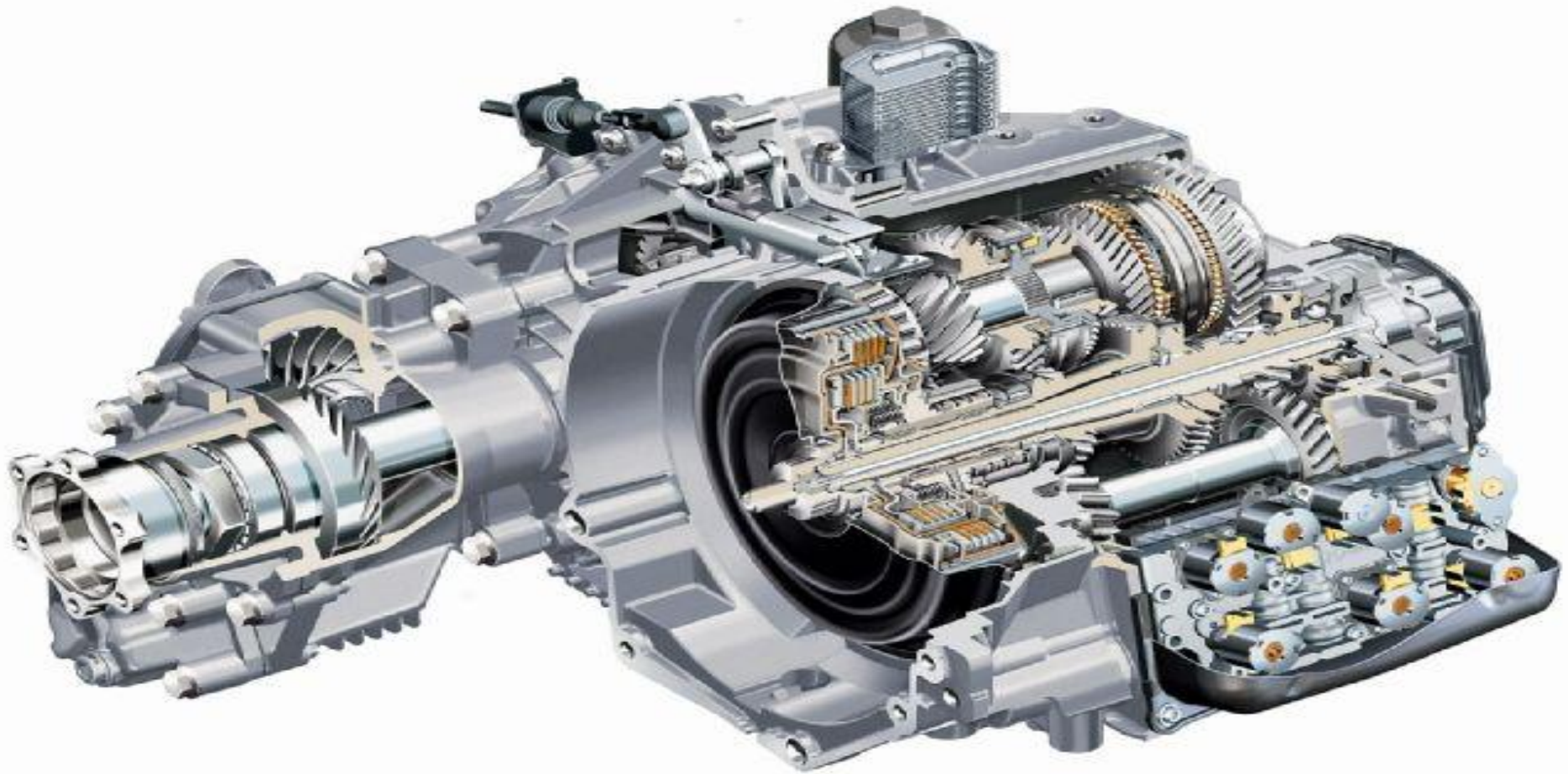
РАЗДАТОЧНЫЕ КОРОБКИ КЛАССИФИЦИРУЮТСЯ ПО ЧИСЛУ ПЕРЕДАЧ

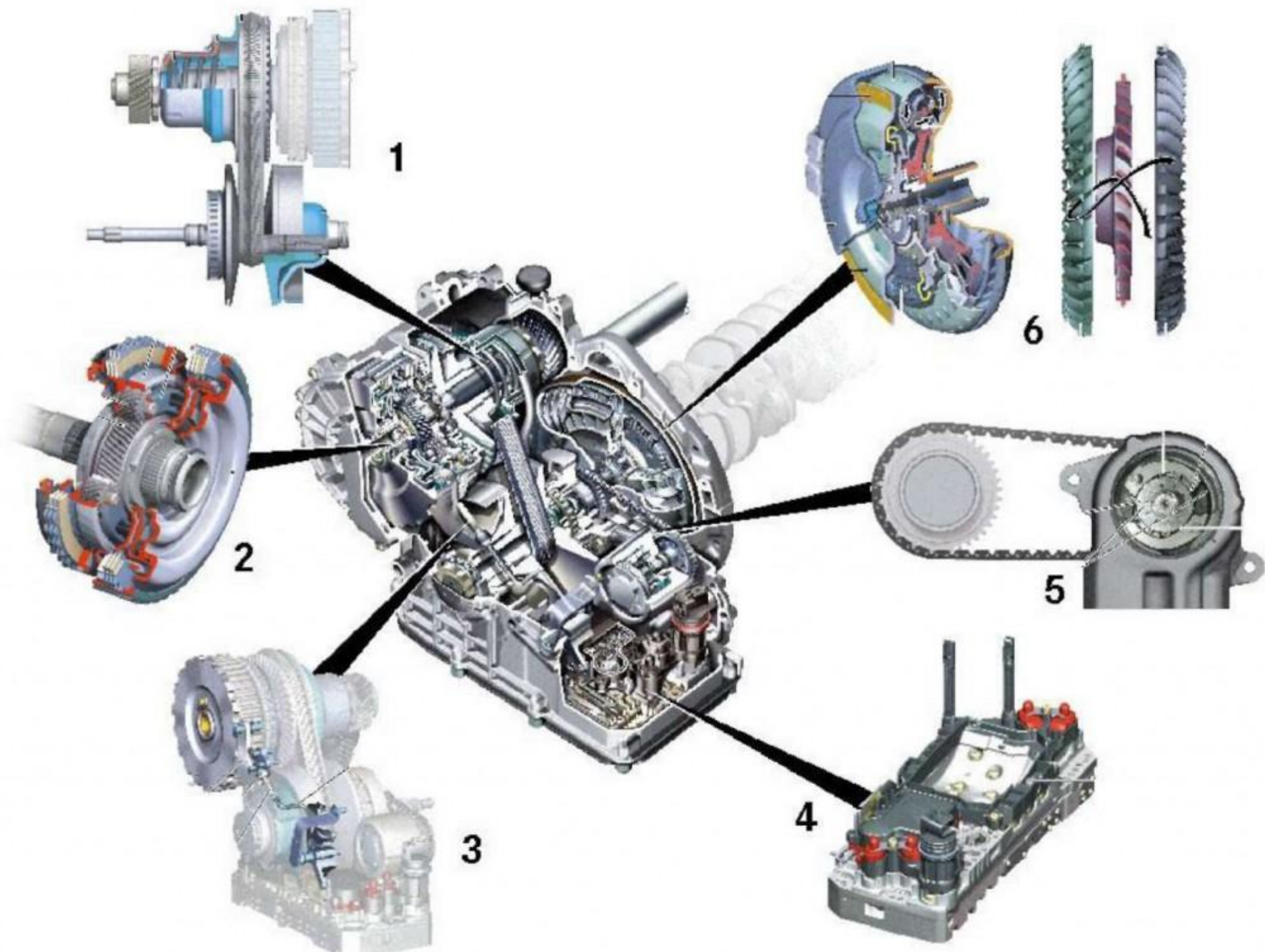


Сколько в данной РАЗДАТОЧНОЙ коробке передач?



РАЗДАТОЧНЫЕ КОРОБКИ КЛАССИФИЦИРУЮТСЯ ПО ЧИСЛУ ПЕРЕДАЧ





Как классифицируется данная раздаточная РКПП?



THE END



УРА !!!! ДОМАШНЕЕ ЗАДАНИЕ

Учебник МАДИ Основы конструкции автомобиля, Глава 3 Трансмиссия, стр. 167,
Иванов А.М., Солнцев А.Н., Гаевский В.В. и др.

Учебник Автомобили: Теория и конструкция автомобиля и двигателя, Глава 33 Раздаточная коробка, стр. 435. В.К.ВАХЛАМОВ, М.Г.ШАТРОВ, под редакцией д-ра техн. наук, профессора А. А. ЮРЧЕВСКОГО

Учебник для студ. учреждений сред. проф. Образования Автомобили: Устройство автотранспортных средств, Глава 14. Трансмиссия, стр. 314, Пузанков А.Г.

Сделать презентации на тему: «Устройство и принцип работы несоосной двухвальной коробки передач».

Сделать презентации на тему: «Устройство и принцип работы несоосной двухвальной коробки передач с дифференциалом».

Сделать презентации на тему: «Устройство и принцип работы несоосной двухвальной коробки передач с блокирующимся дифференциалом».