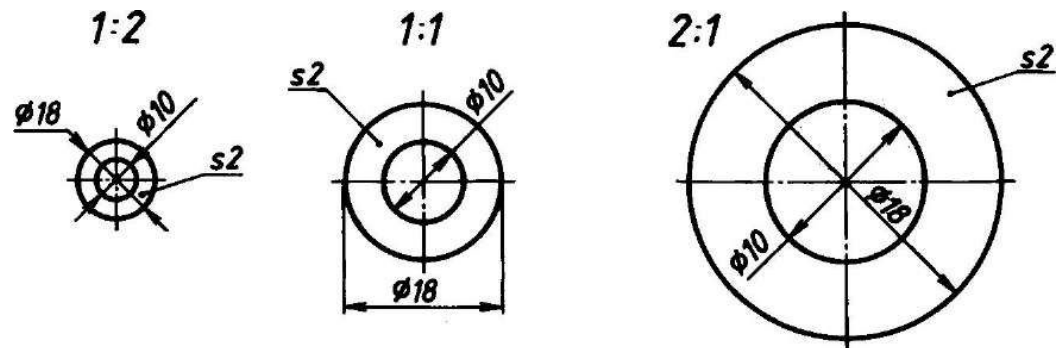




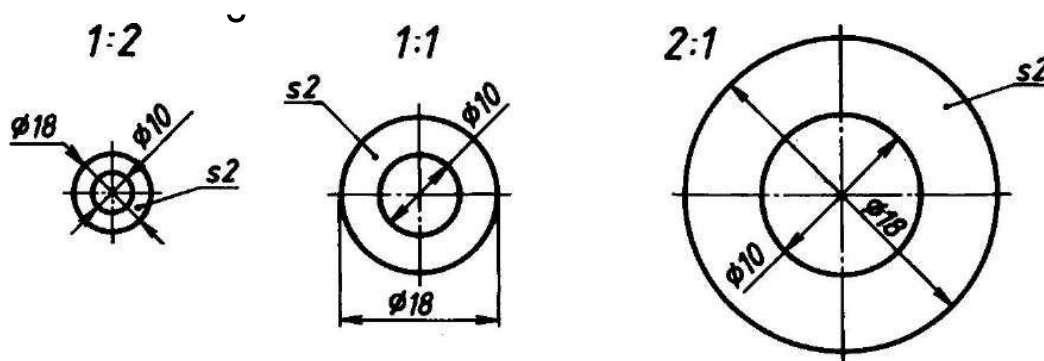
На чертеже все изображения выполняются в соответствии с масштабом — отношением размеров изображения к действительным размерам изображаемого предмета.

- **Масштаб - это линейное изображение размера на чертеже какого-то предмета.**
- Существует 3 вида масштаба:
- 1. Уменьшения М 1:2 М 1:2,5 М 1:4 2.  
Увеличения М 2:1 М 2,5:1 М 4:1 3.  
Натуральный М 1:1
- Независимо от масштаба на чертеже наносят действительные размеры.



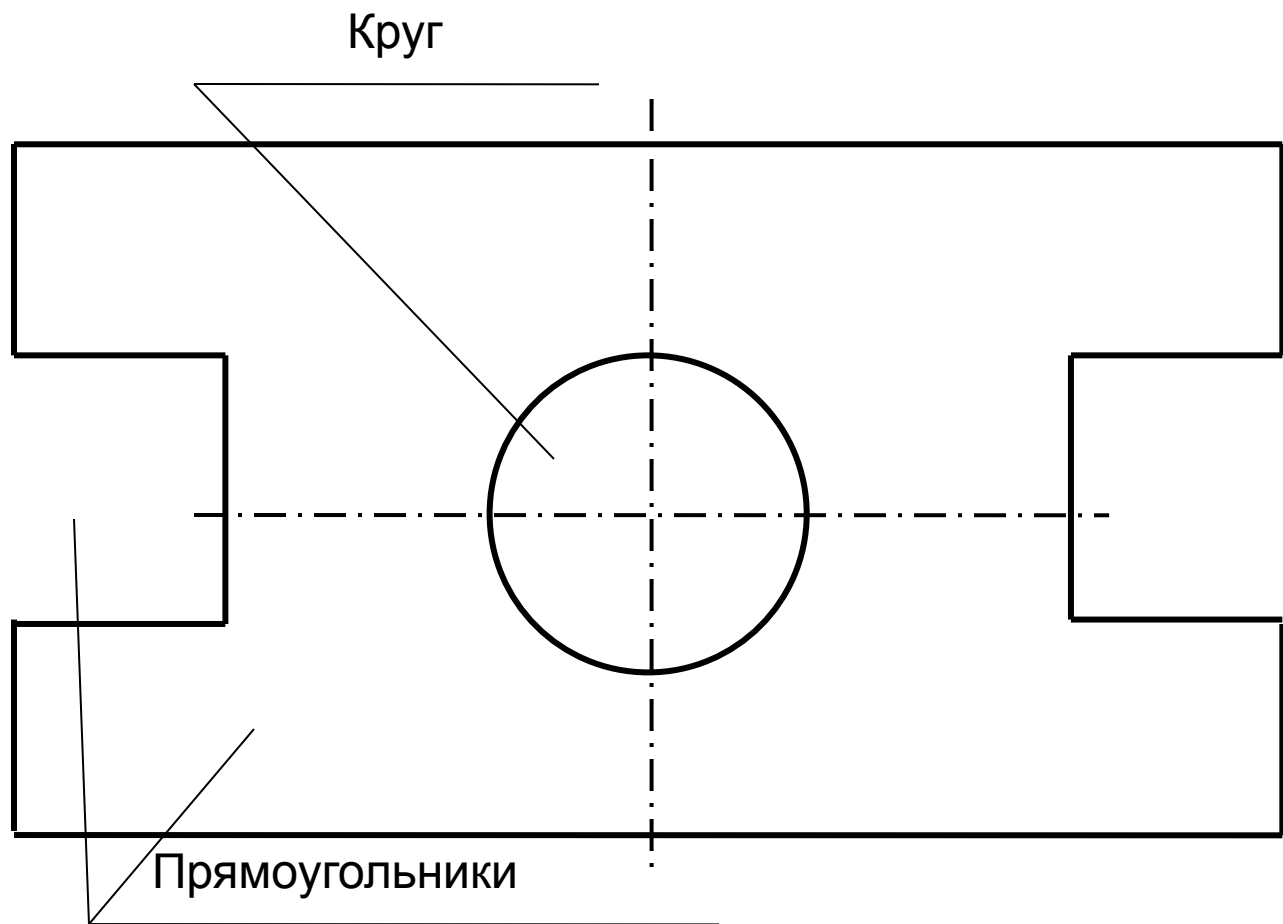
# Масштабы.

- На чертеже все изображения выполняются в соответствии с **масштабом** — **отношением размеров изображения к действительным размерам изображаемого предмета**. ГОСТ 2.302—68 устанавливает следующие масштабы: **масштаб натуральной величины (1:1)**, при котором размеры изображения соответствуют действительным размерам детали в натуре;
- **масштабы уменьшения** (1:2; 2:2,5; 1:4; 1:5; 1:10; 1:15; 1:20; 1:25; 1:40; 1:50; 1:75; 1:100 и т. д.), при которых размеры изображения меньше по сравнению с деталями в натуре;

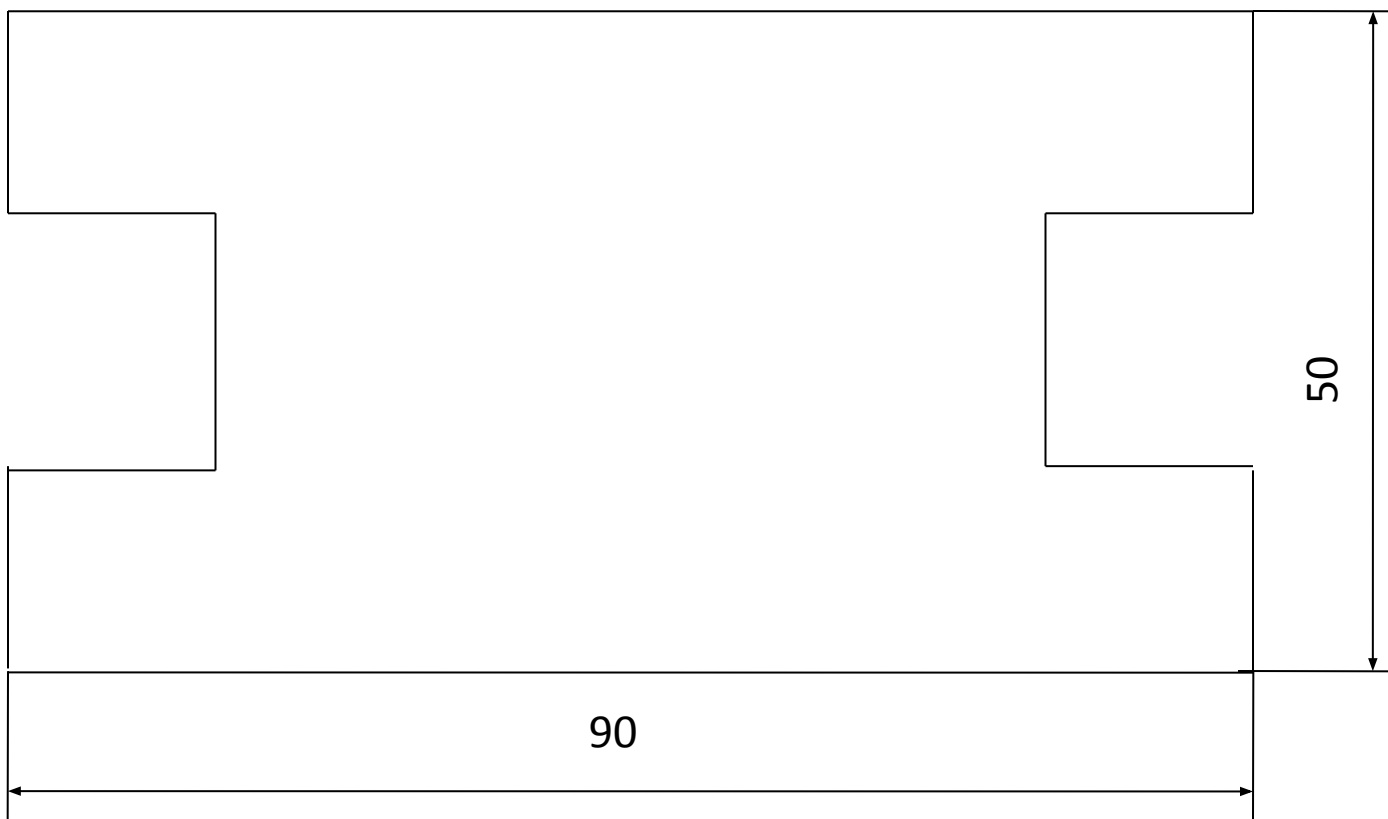




**1. Анализ геометрической формы и симметричности детали.**

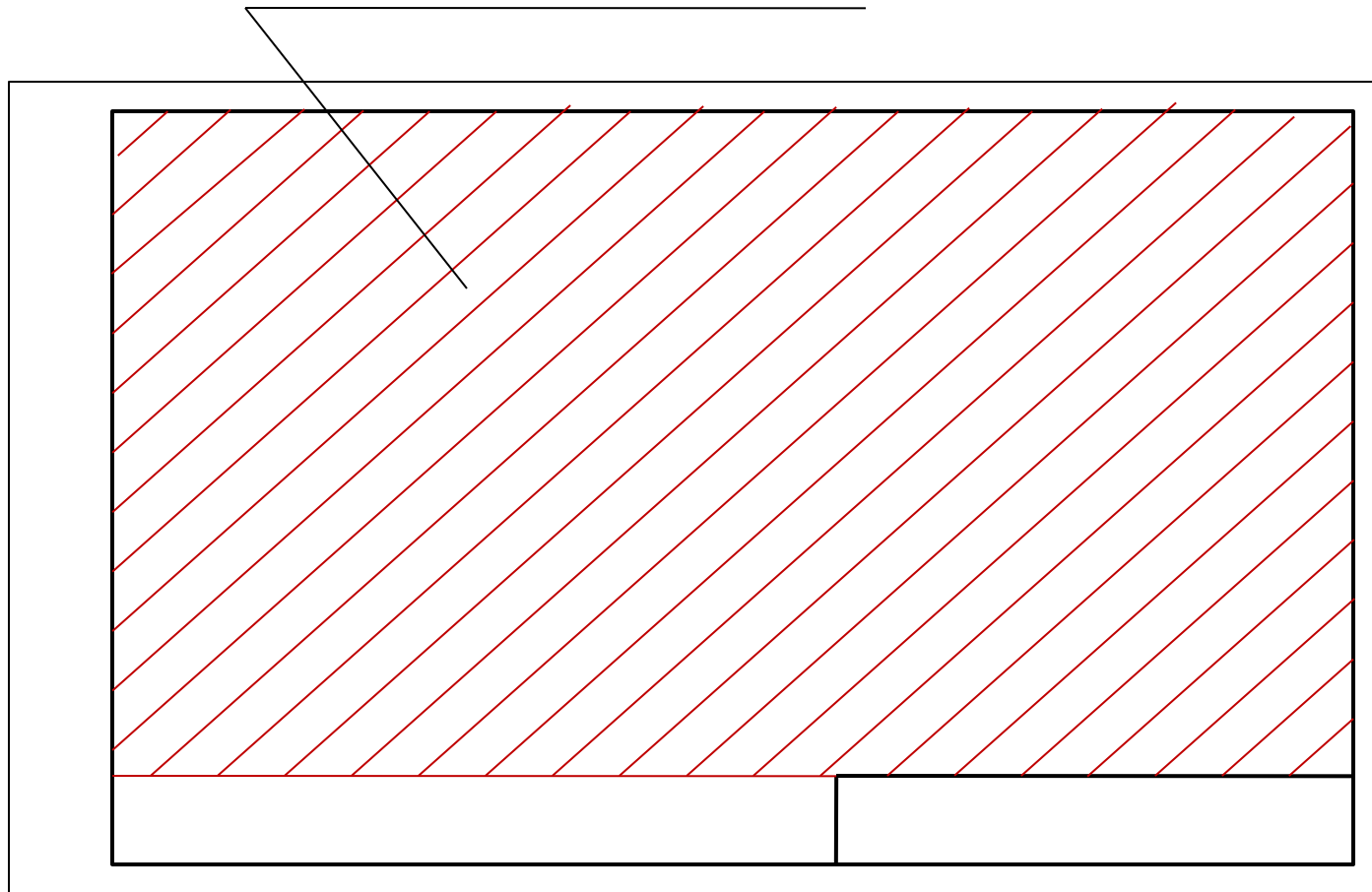


**2. Установление главного вида, анализ его графического состава, например: прямоугольник, имеет прямоугольные вырезы, в центре – круг. Изображение симметрично относительно двух осей симметрии.**



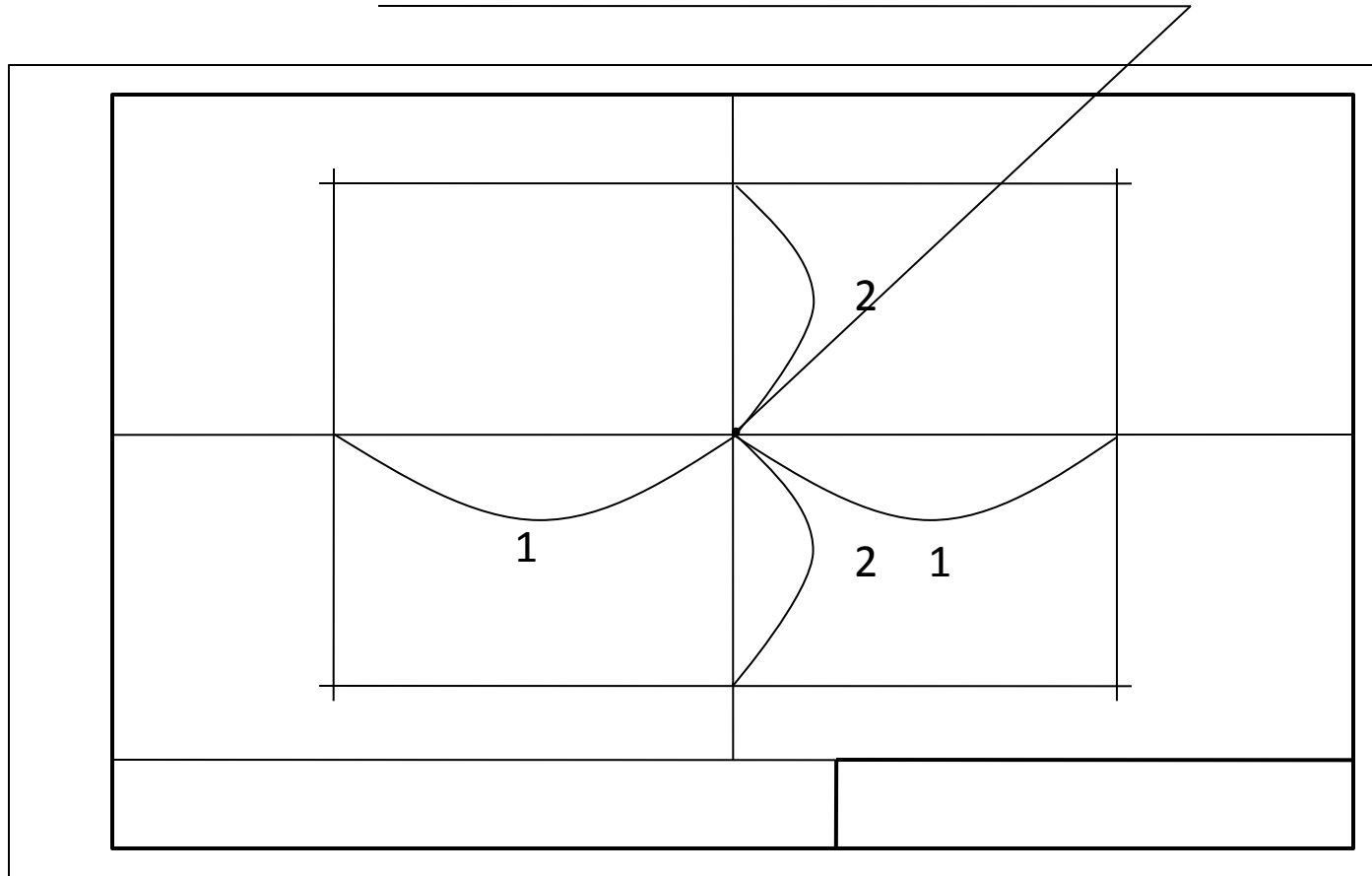
**3. Выбор положения формата: если длина больше высоты, то – по горизонтали; если высота больше длины, то – по вертикали.**

Рабочее поле



4. Выбор масштаба изображения.
5. Определение рабочего поля чертежа.

## Опорная точка для построения

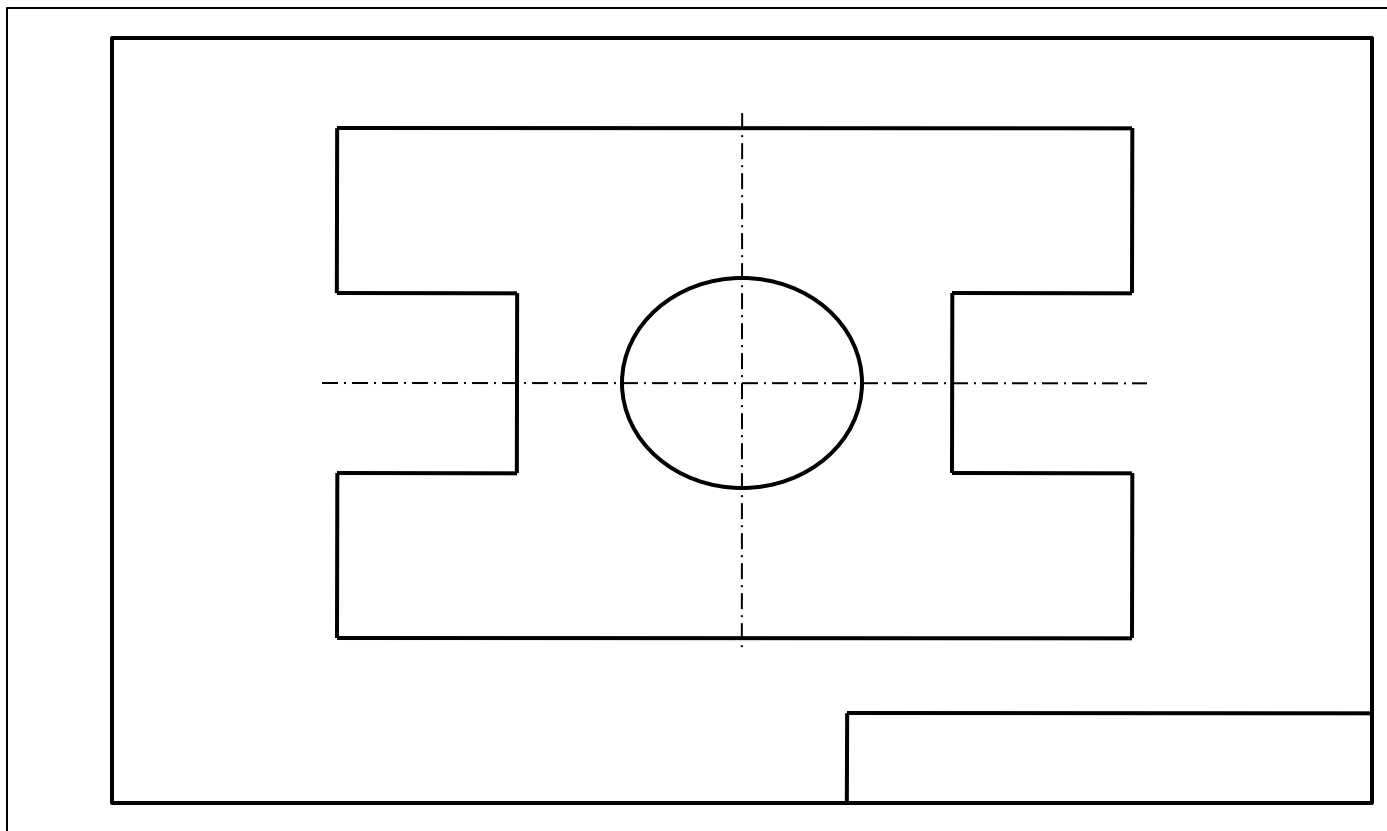


**6. Композиционное решение чертежа:**

**а. проведение осей симметрии.**

**б. построение габаритного прямоугольника изображения:  
отложить размер по длине и по высоте.**

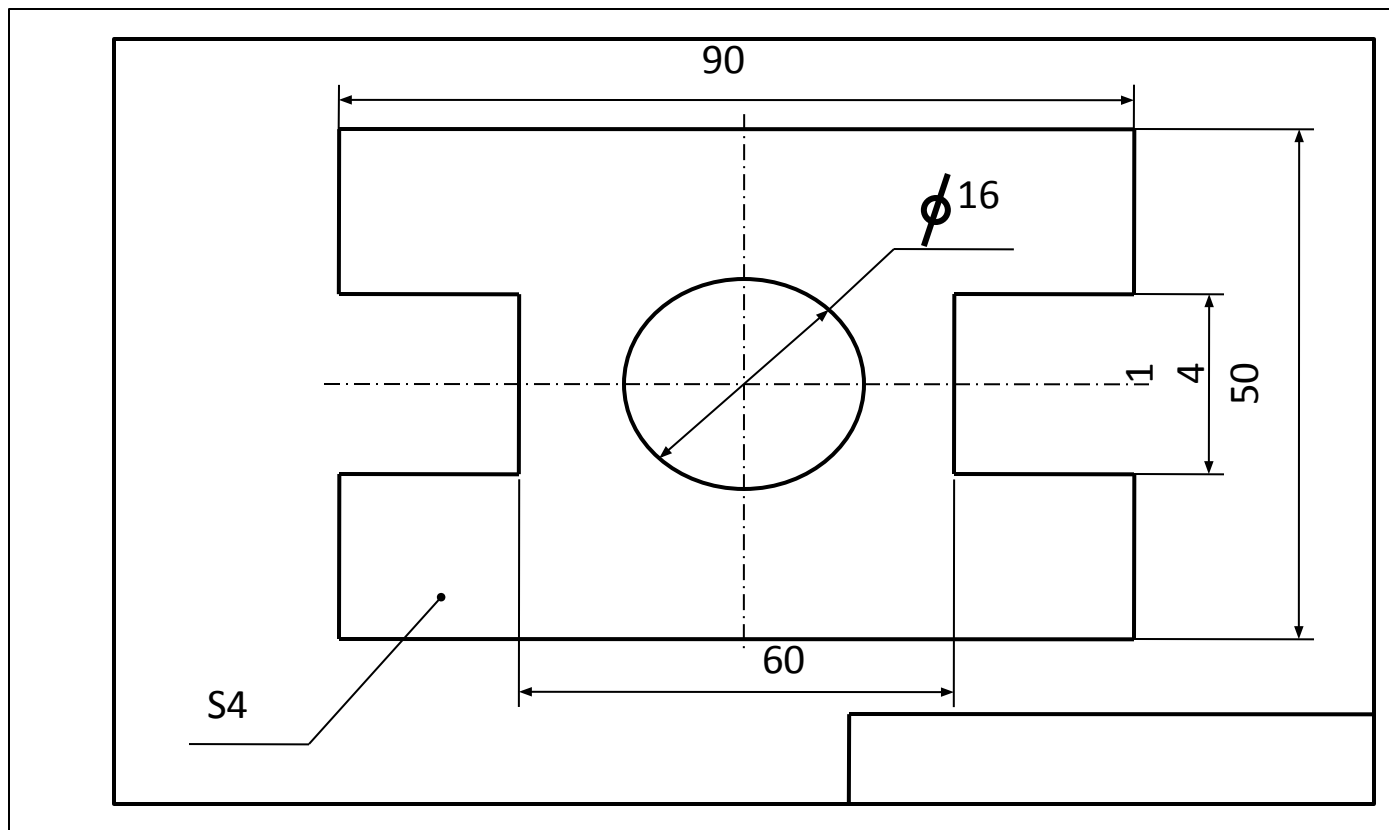




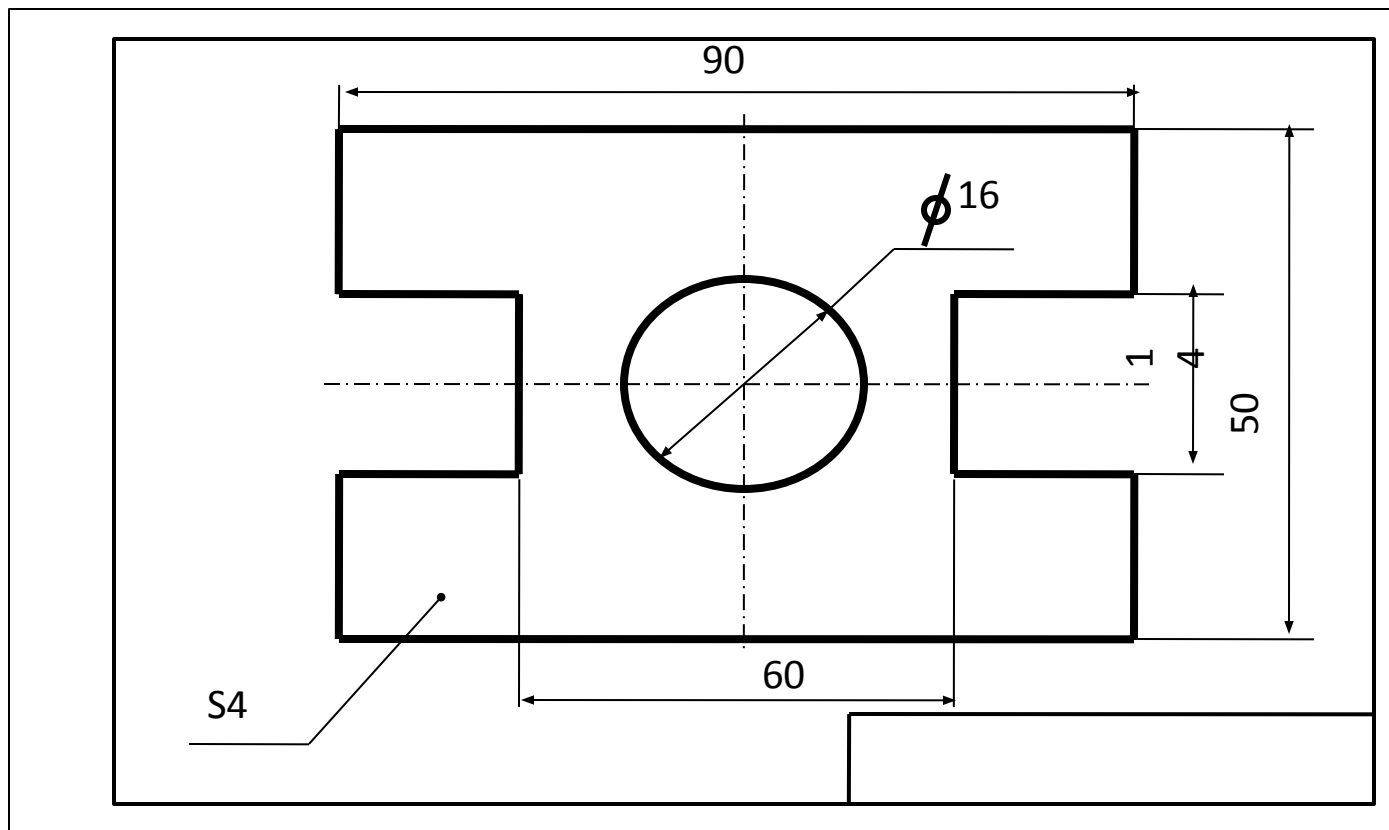
**7. Разметка и построение изображения:**

**а. уточнение внешнего очертания контура детали.**

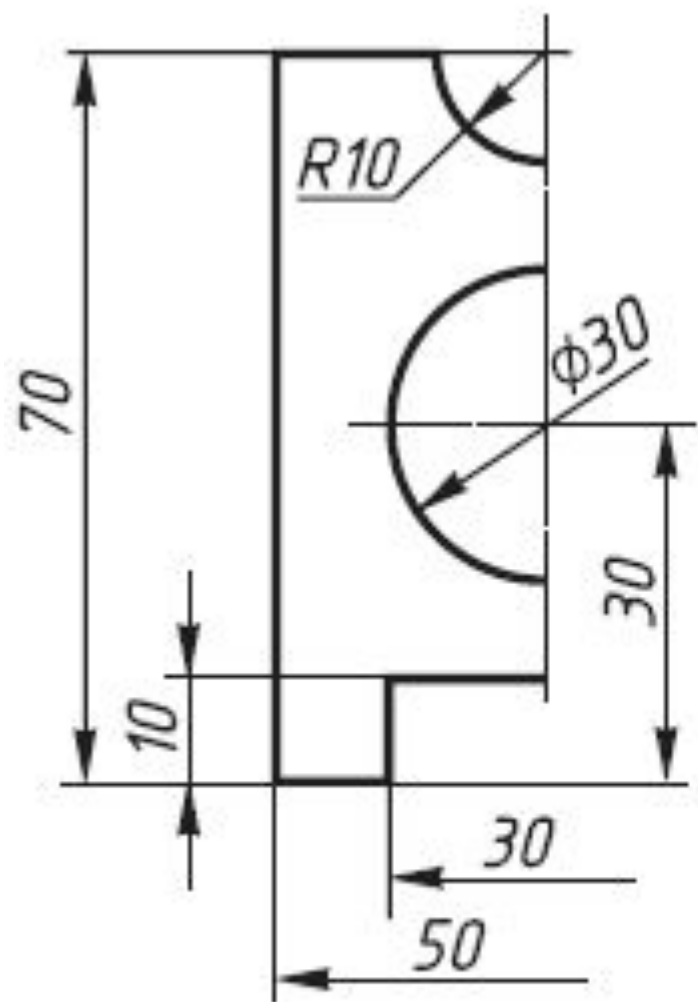
**б. уточнение внутреннего контура детали.**



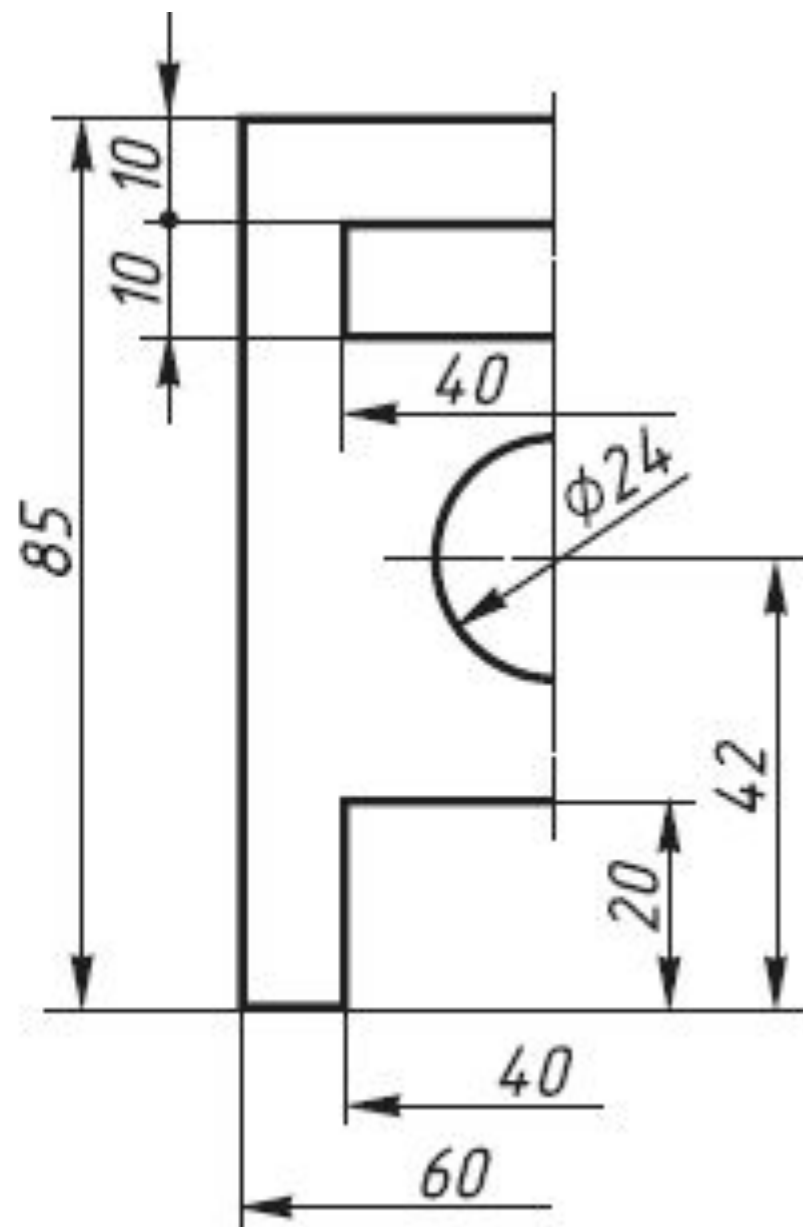
**8. Нанесение размеров по длине, по высоте и толщине.**



**Обводка: окружности, горизонтальные линии, вертикальные, наклонные. Заполнение основной надписи.**



a



b