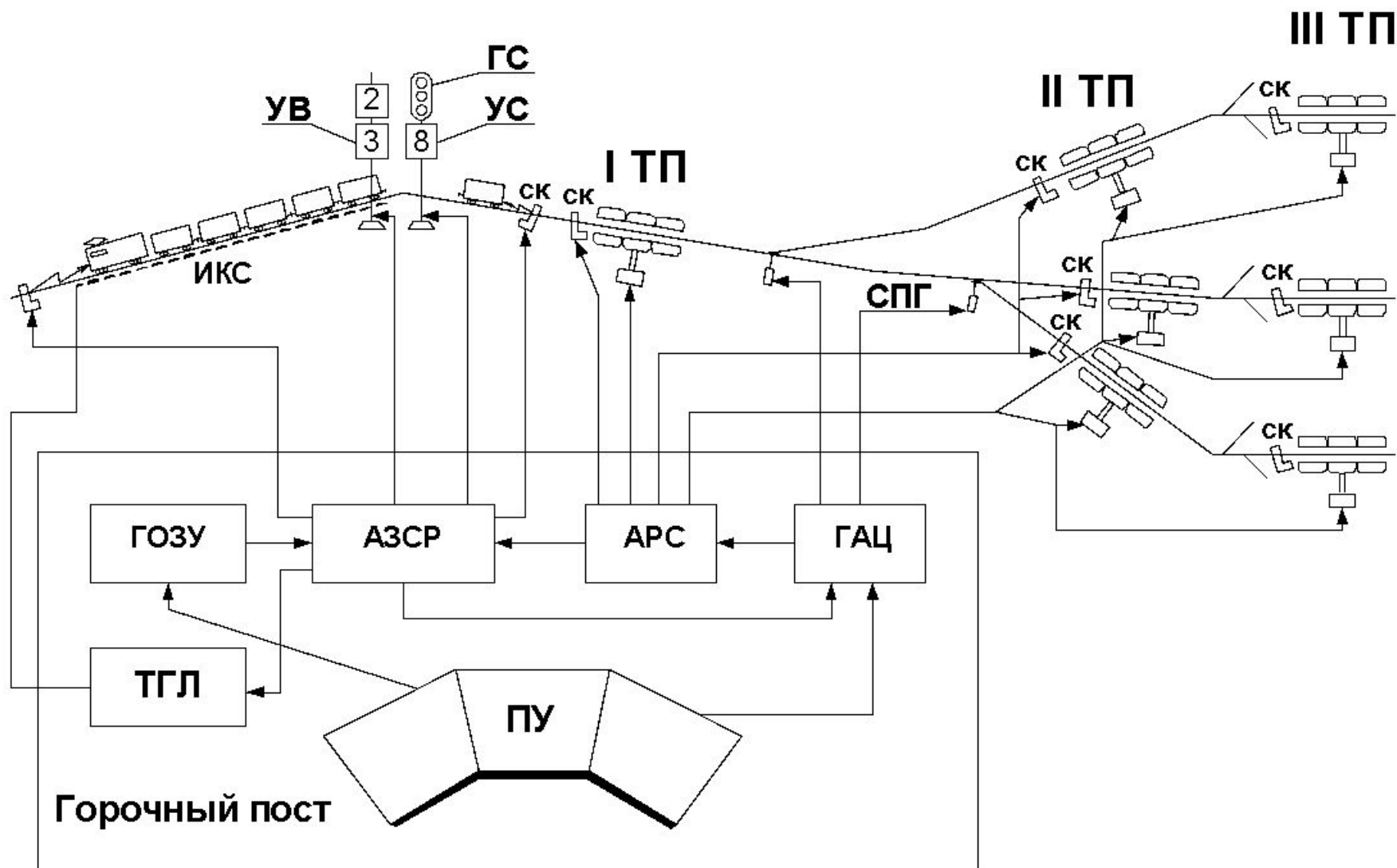
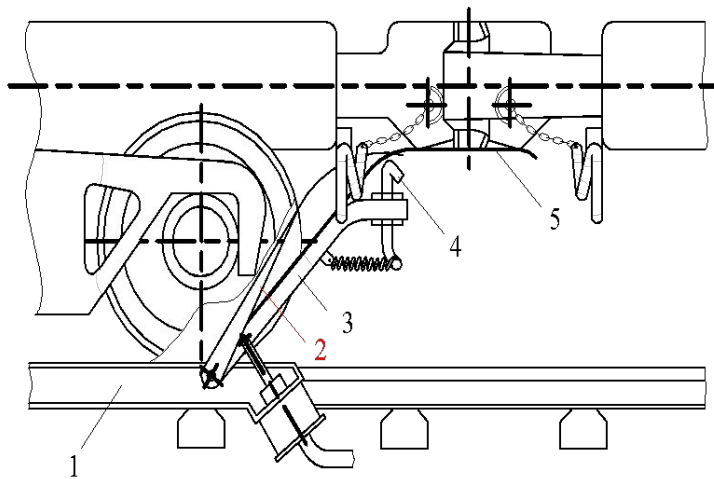
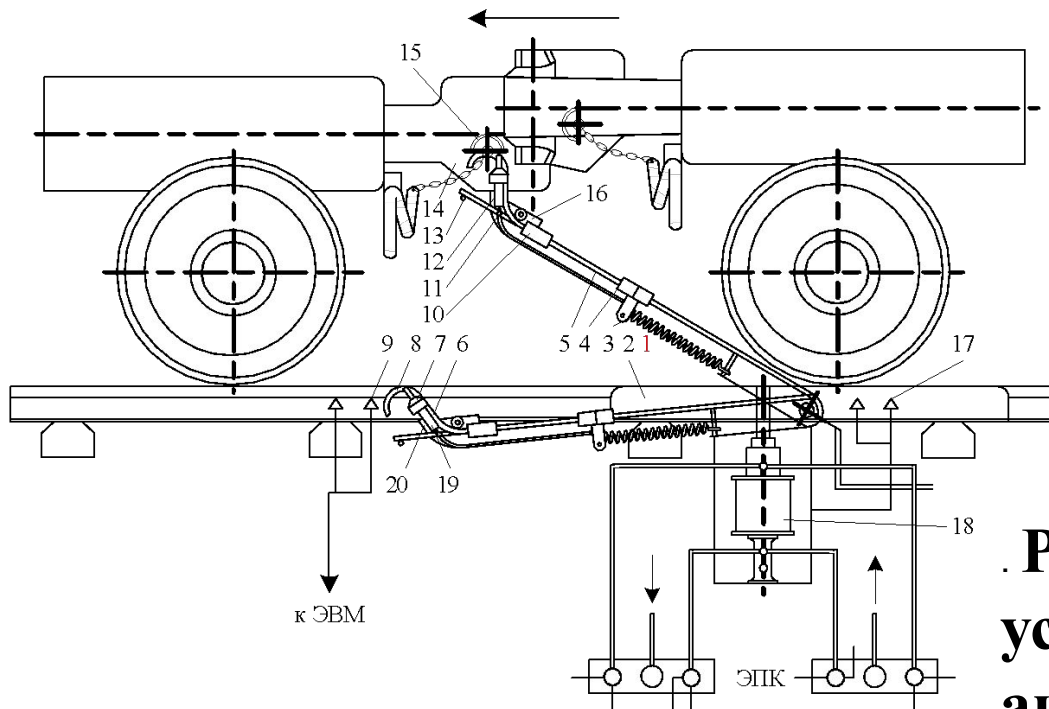


Устройства автоматизации сортировочных горок



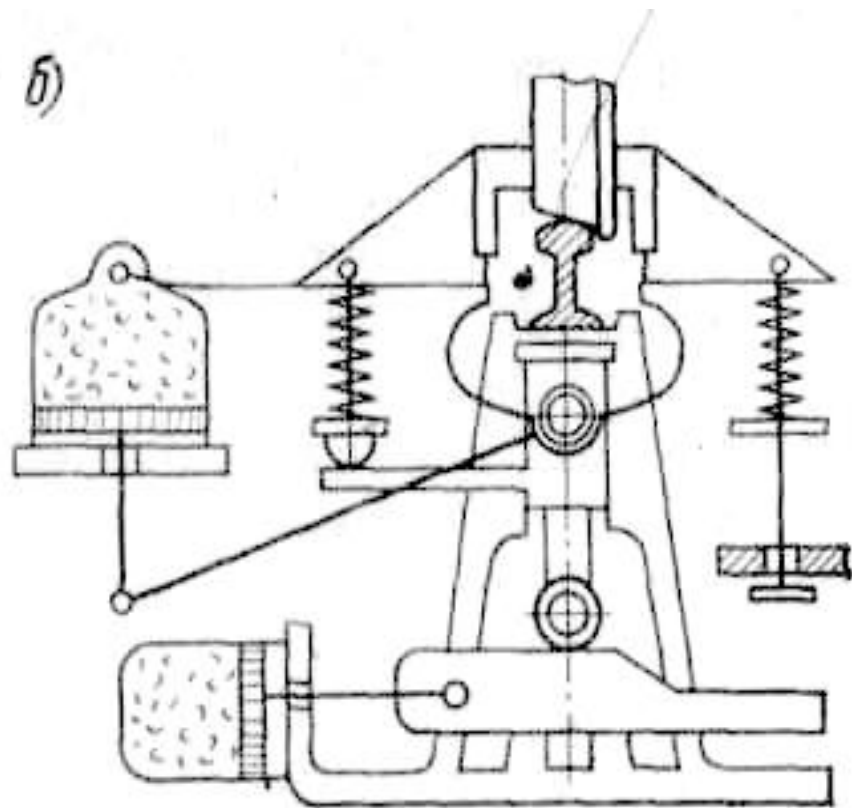
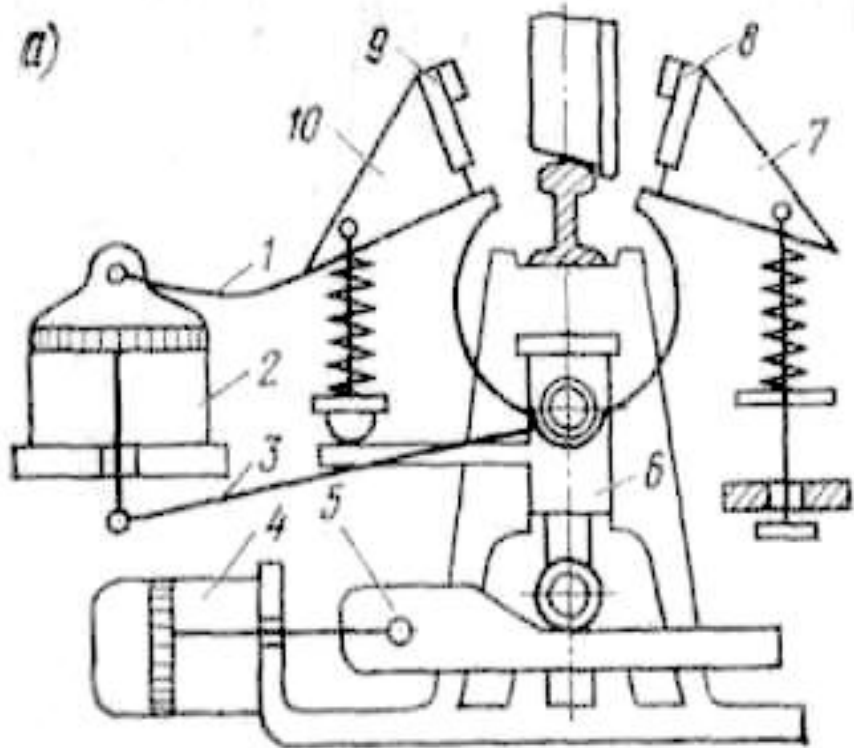


- 1 – рама;
 2 – рычаг;
 3 – подъемная штанга;
 4 – п-образный подпружиненный рычаг;
 5 – упругая шина.

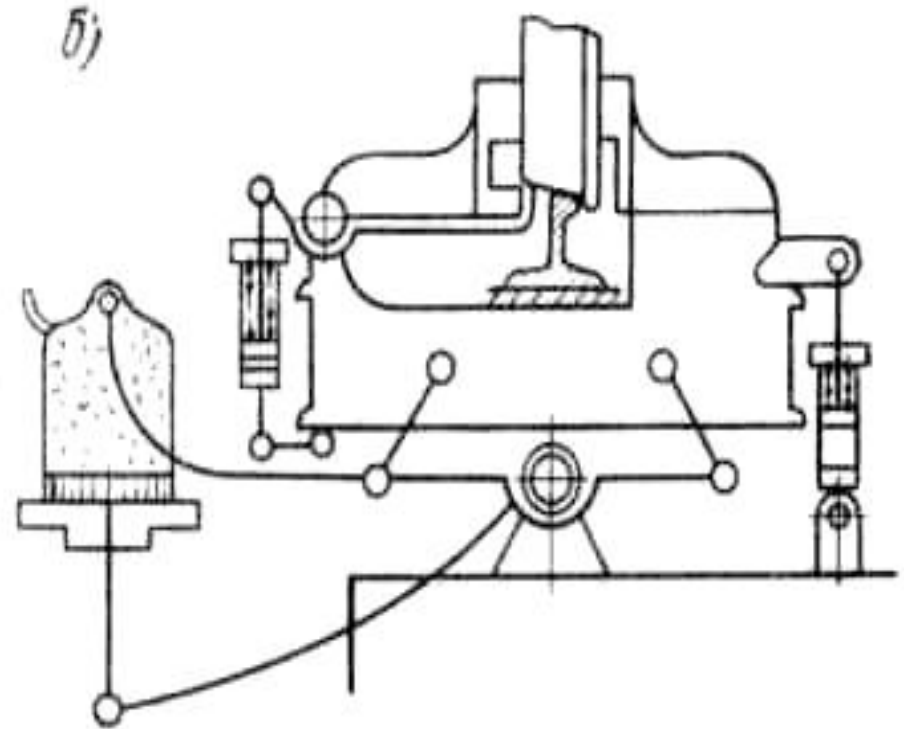
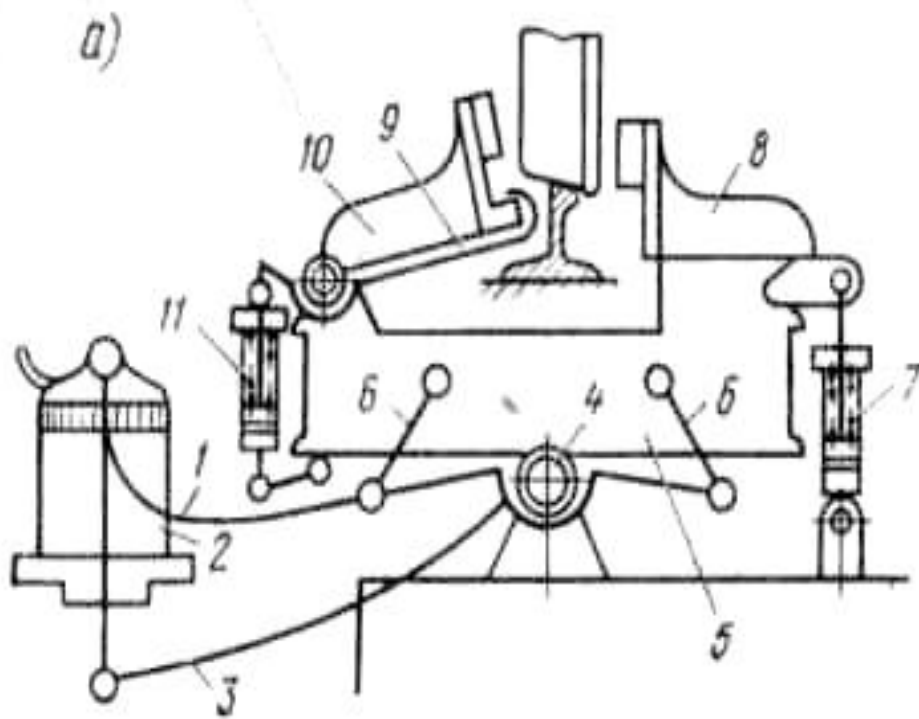


. Расцепное устройство с активным приводом

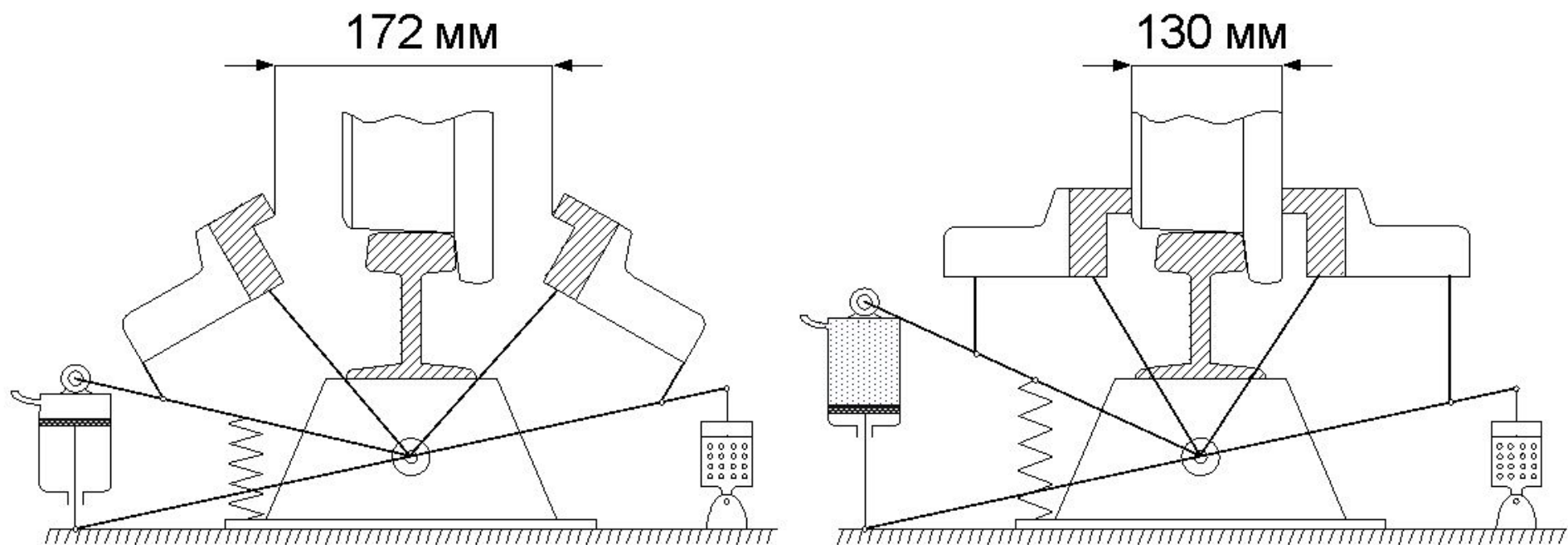
Клещевидно-нажимной подъемный замедлитель КНП-5-73

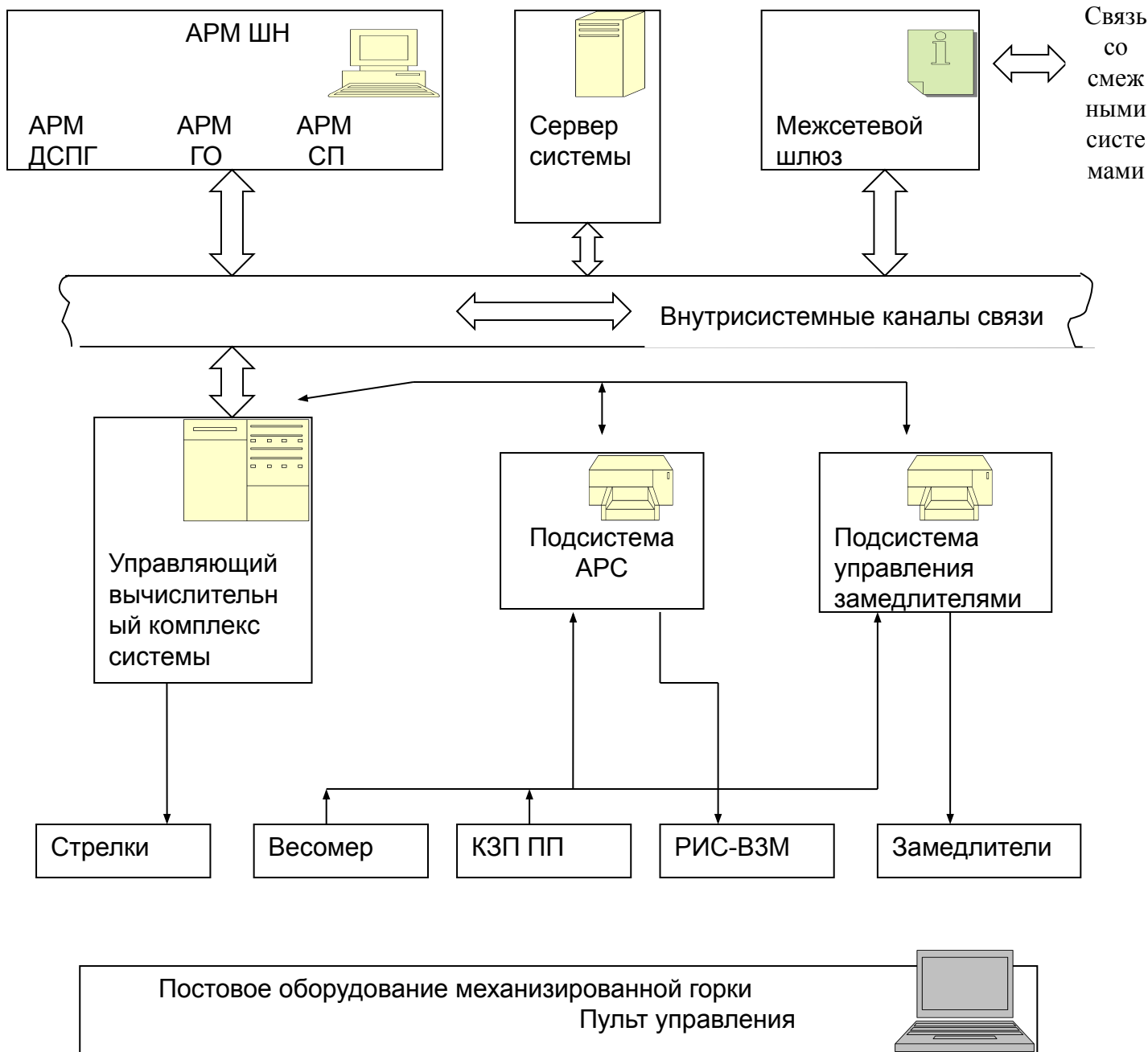


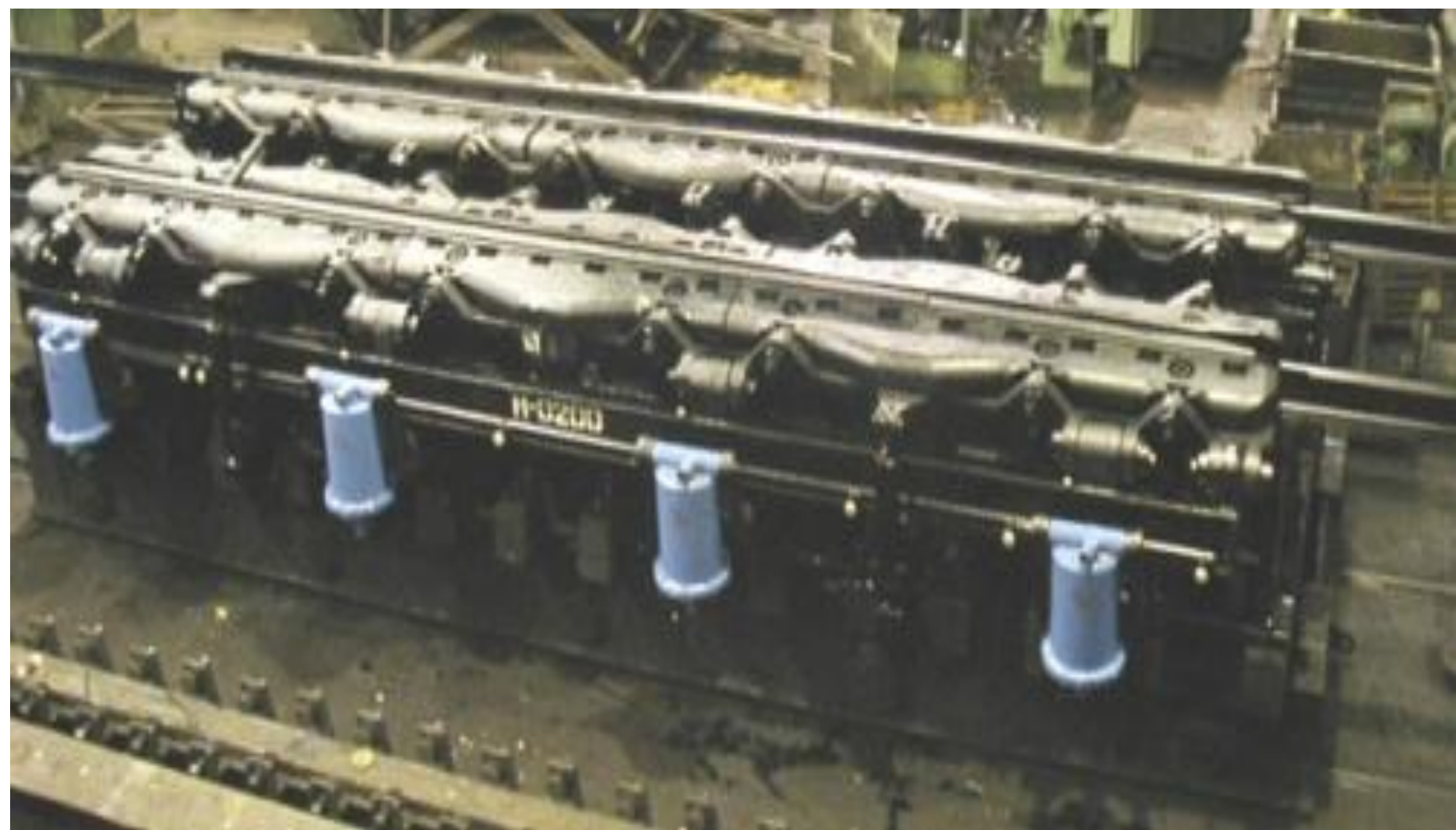
Клещевидно-весовом горочным замедлителем типа КВ-72



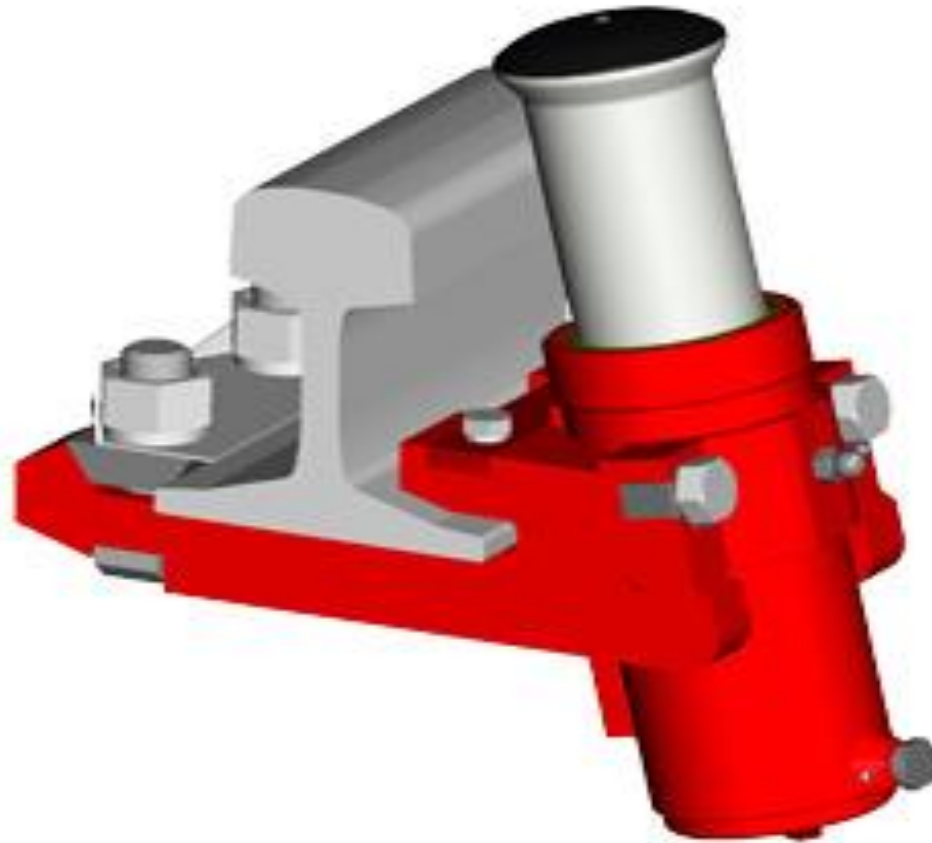
Вагонный замедлитель М-50







Точечный замедлитель



Для одной сортировочной станции с 30 сортировочными путями необходимо около 30 тыс. ТВЗ



Замедлитель КНЗ-3пк, установленный на первой тормозной позиции четной горки станции Тайшет