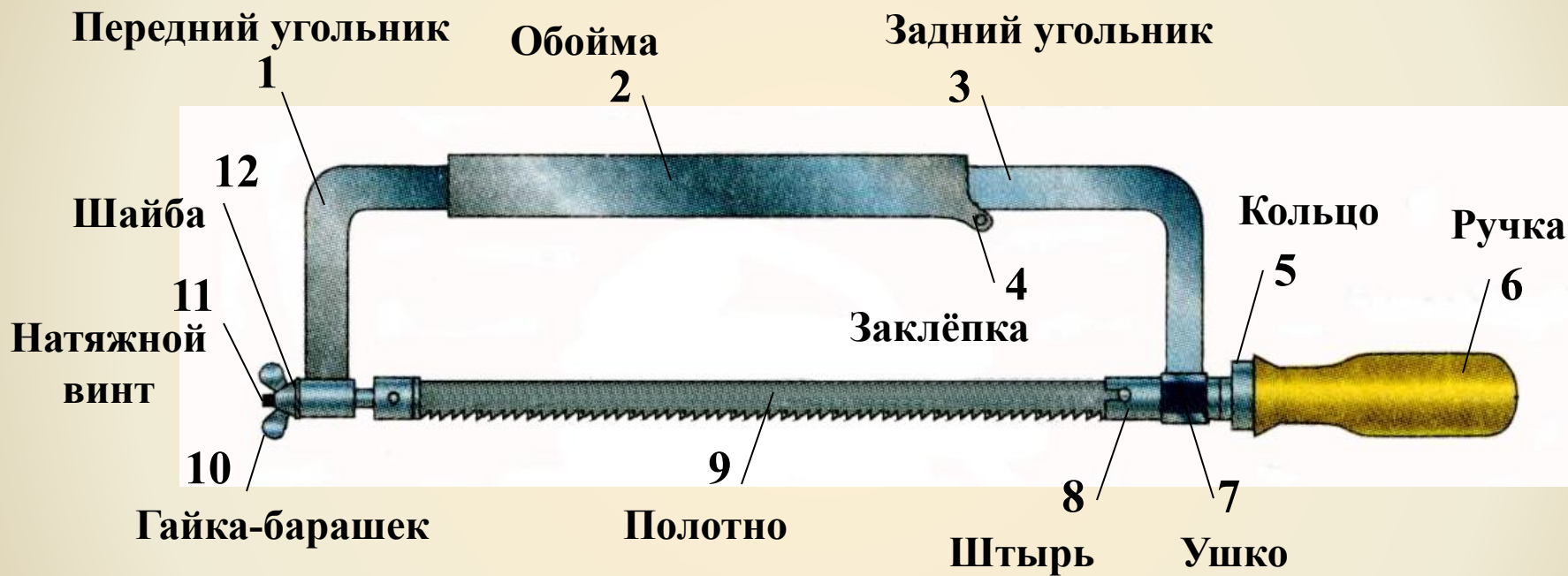


Резание металла слесарной НОЖОВКОЙ



Проверь свои знания

1. Назови основные элементы слесарной ножовки



Проверь свои знания

2. При работе слесарной ножовкой корпус держат...

А – к тискам лицом

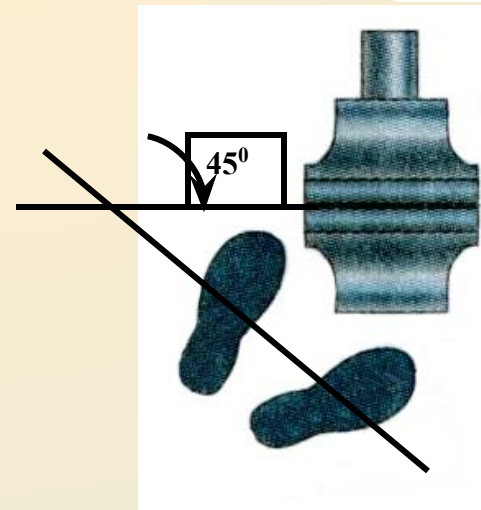
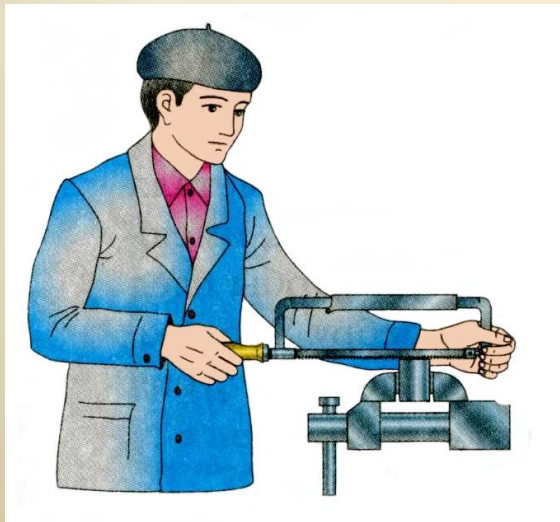
Б – влоборота к линии губок тисков под углом 10-15 град.

В – прямо с разворотом под углом 45 град. к линии губок

ТИСКОВ

Подумай!!!

Подумай!!!



Проверь свои знания

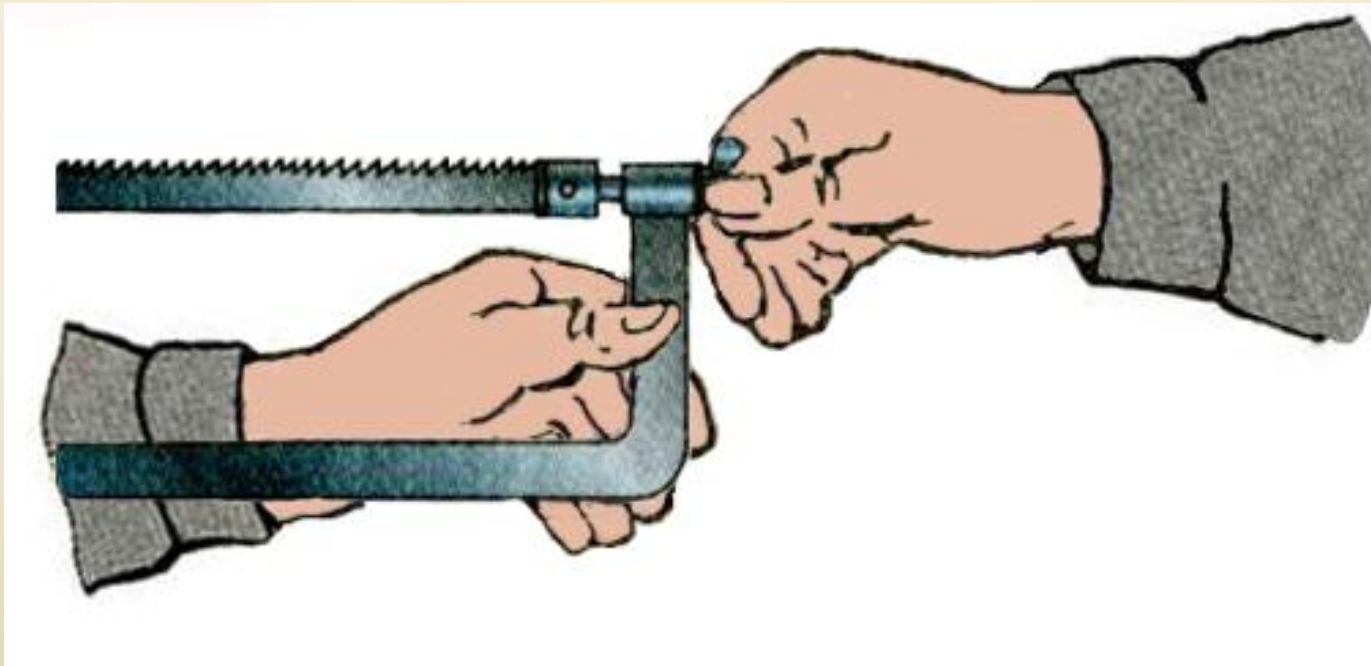
3. Полотно слесарной ножовки натягивают...

А – натяжным винтом

Б – гайкой – барашком

В – шайбой

Подумай!!!



Проверь свои знания

4. При резании заготовок, имеющих рёбра или острые кромки, необходимо следить, чтобы след от ножовки всегда шёл от...

А – плоскости к ребру

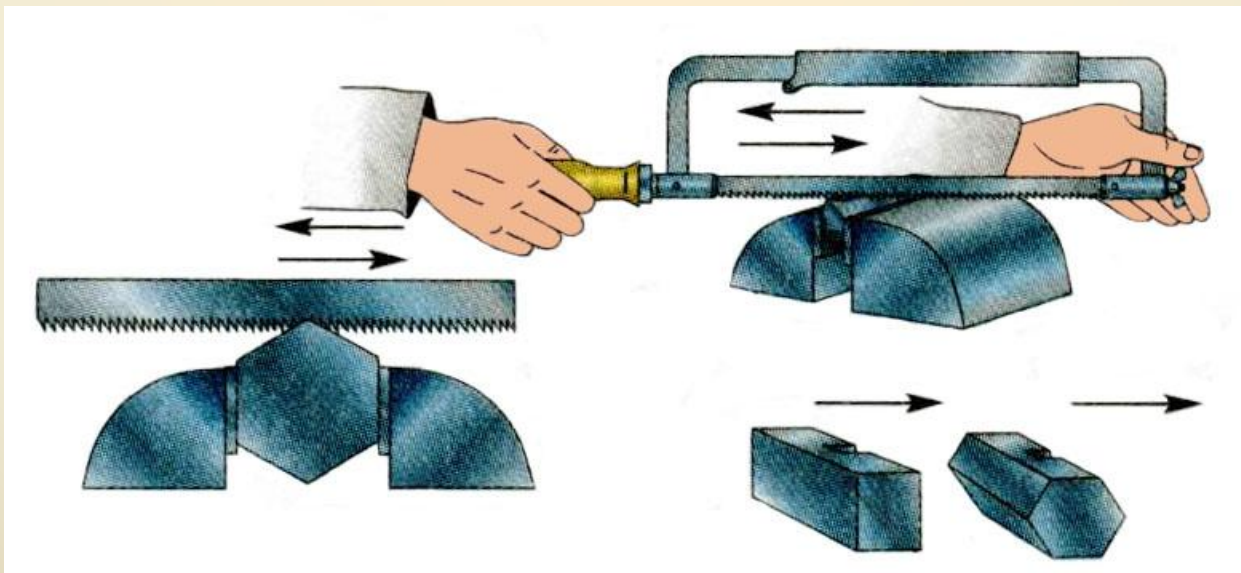
Б – ребра к плоскости

Правильно

В – широкой стороны

Подумай!!!

Подумай!!!



Проверь свои знания

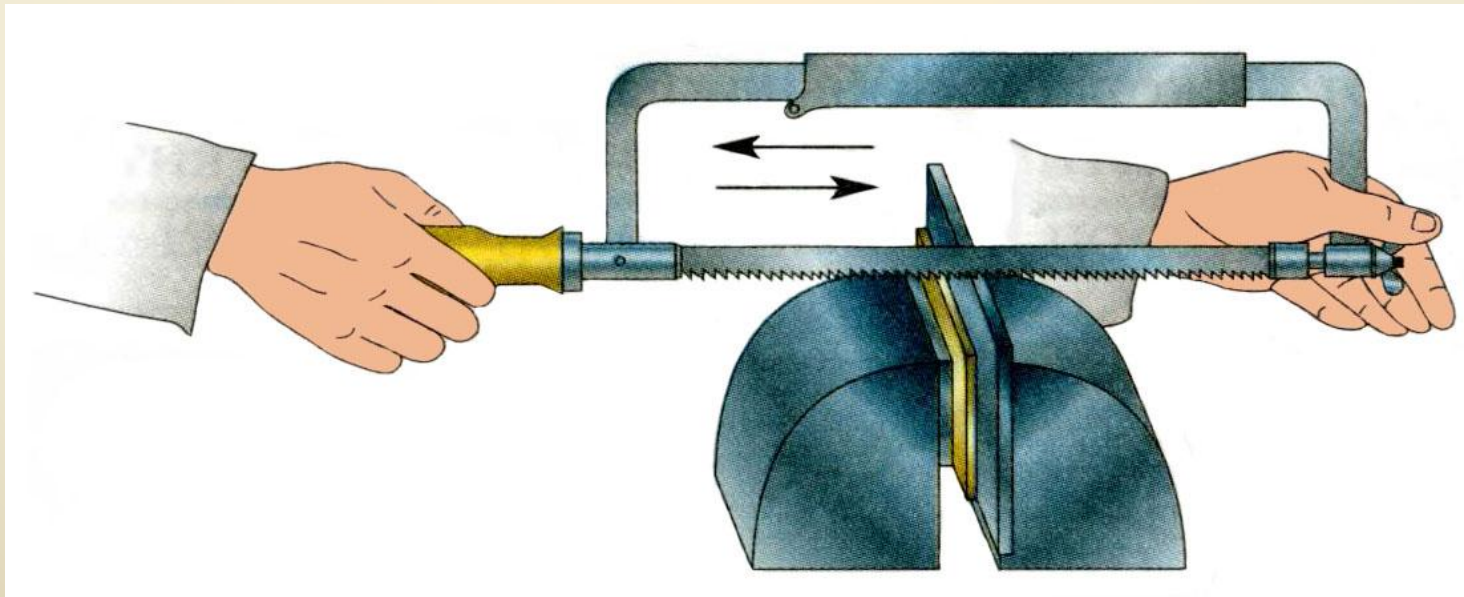
5. Длинную заготовку режут по узкой плоскости, если её толщина не меньше расстояния между ...

А – двумя зубьями полотна ножовки

Б – тремя зубьями полотна ножовки

В – одного зуба полотна ножовки

Подумай!!!



Проверь свои знания

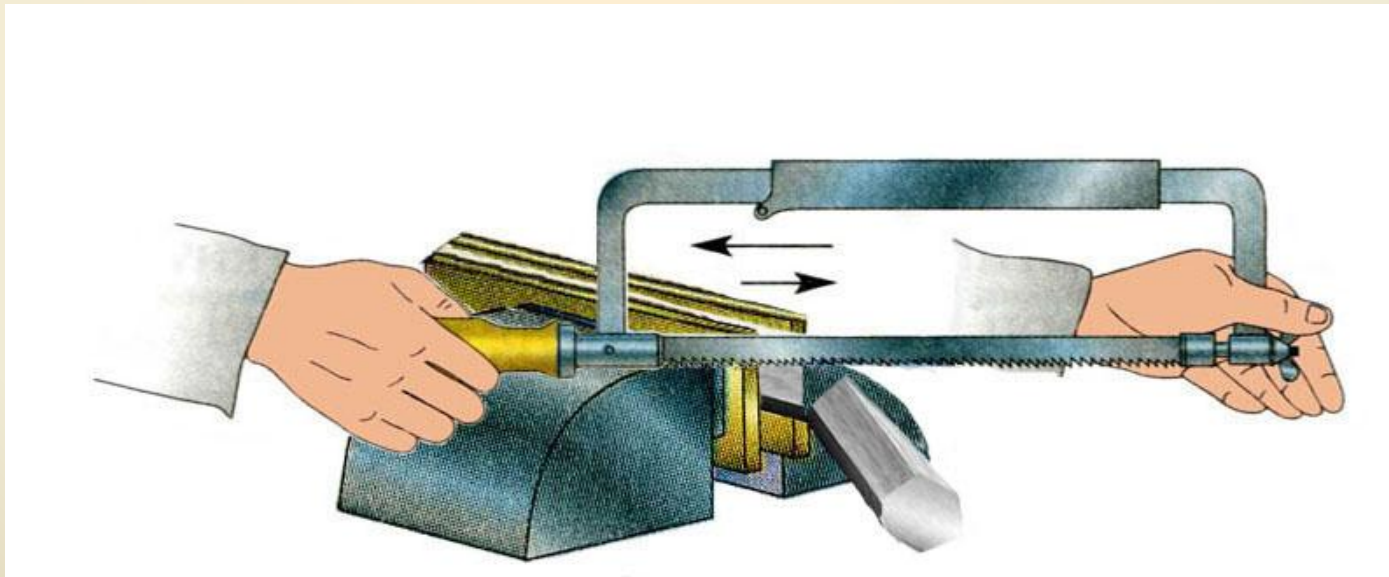
6. Почему в конце разрезания заготовки нужно ослабить нажим на заготовку?

А – потому что можно поломать ножовочное полотно

Б – потому что будет неровный срез металла

В – потому что увеличивается сила трения ножовочного полотна о металл

Подумай!!!



Проверь свои знания

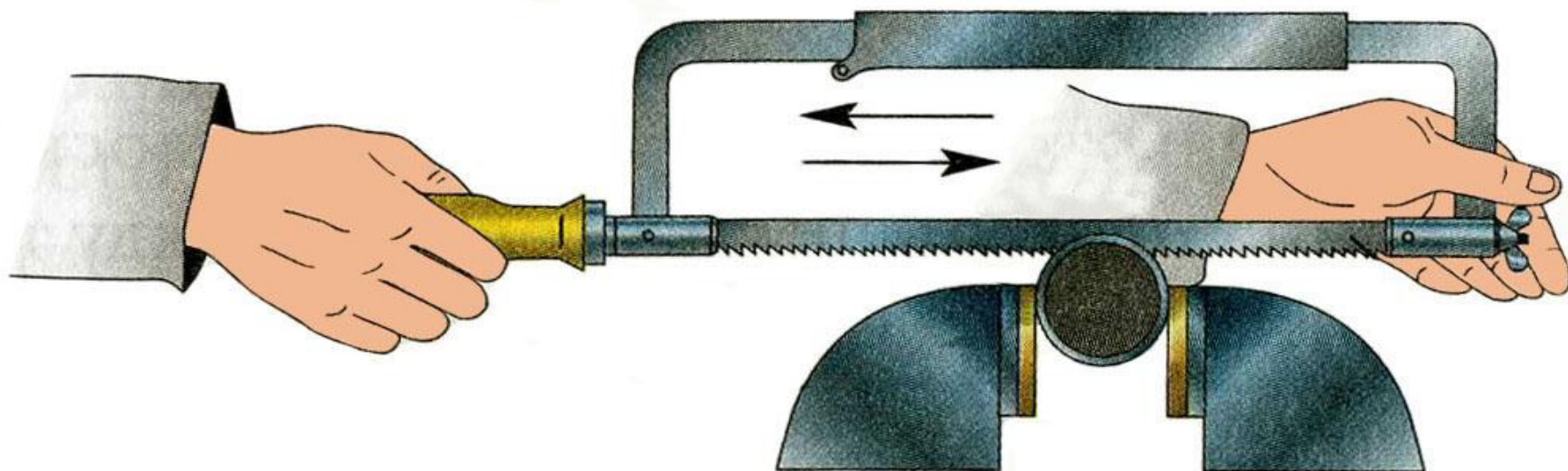
7. Тонкостенные трубы зажимают в тисках между...

А – деревянными накладками

Б – металлическими уголками

В – специальными профилями

Подумай!!!



Проверь свои знания

8. Какой инструмент показан на рисунке?

А – шлицовка

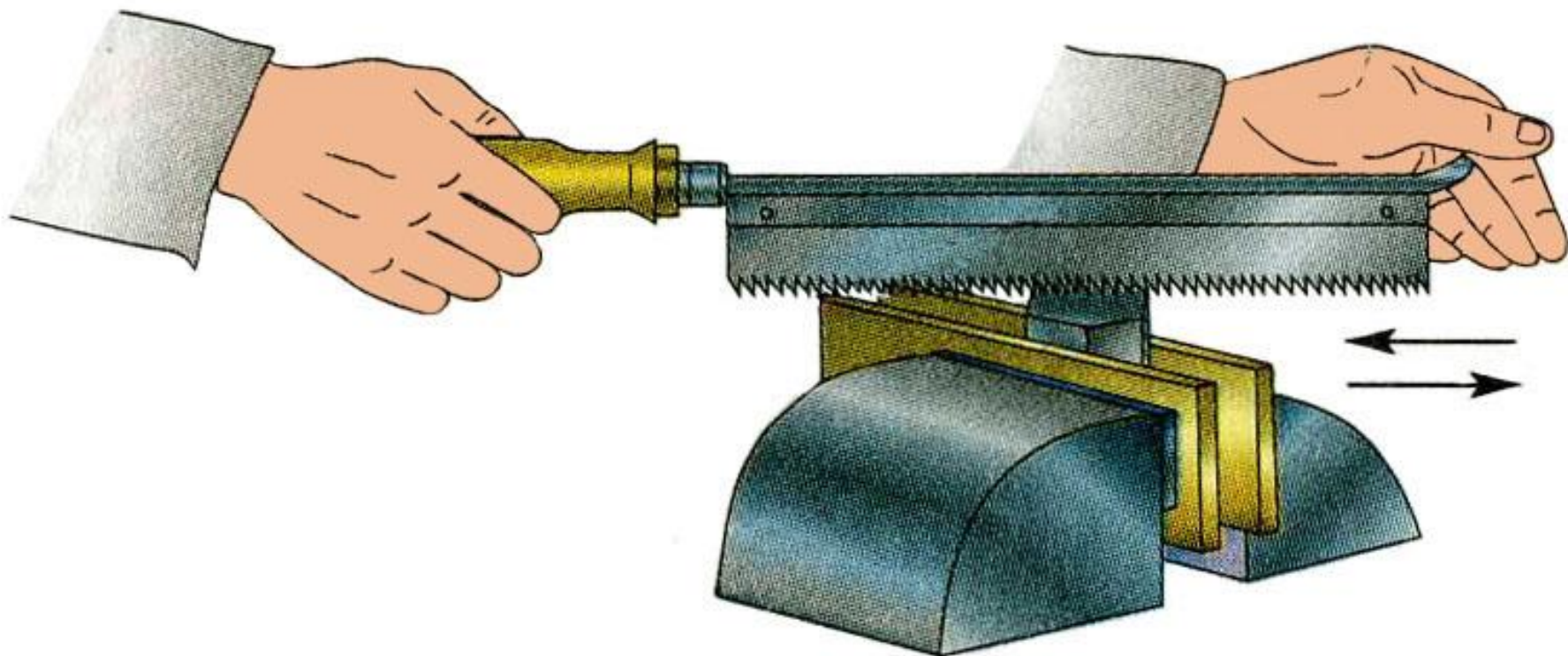
Б – наградка

В – гребенка

Правильно

Подумай!!!

Подумай!!!



Проверь свои знания

9. Чем отличается пиление столярной ножовкой от резания слесарной ножовкой?

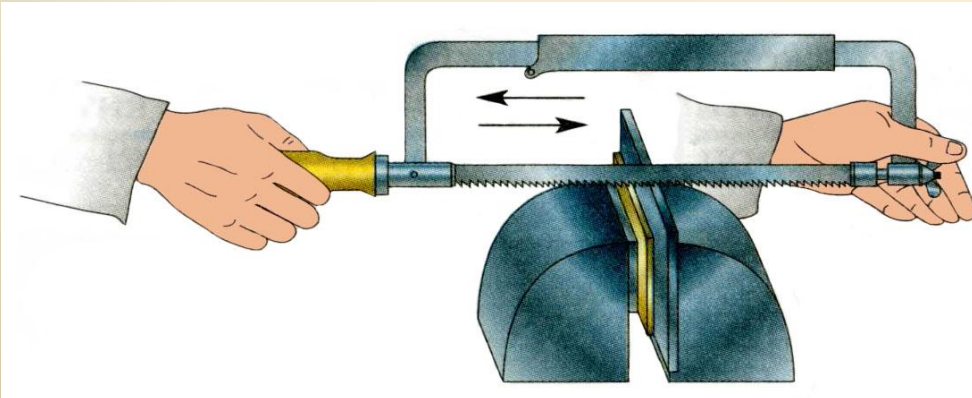
А – инструментами Б – приемами работы В – ничем

Правильно

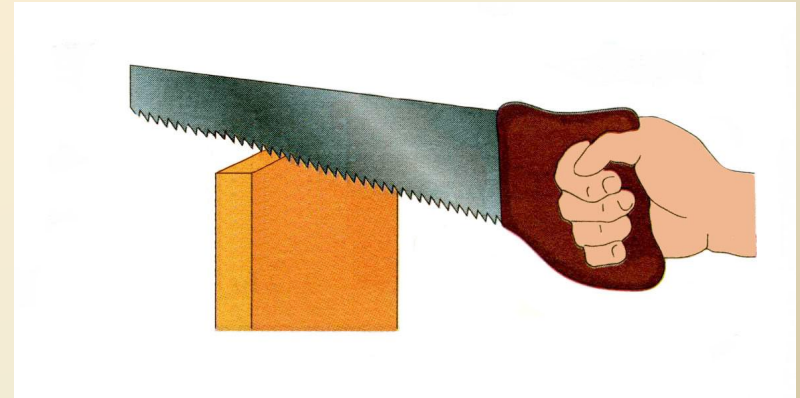
Подумай!!!

Подумай!!!

Пиление слесарной ножовкой



Пиление столярной ножовкой



Проверь свои знания

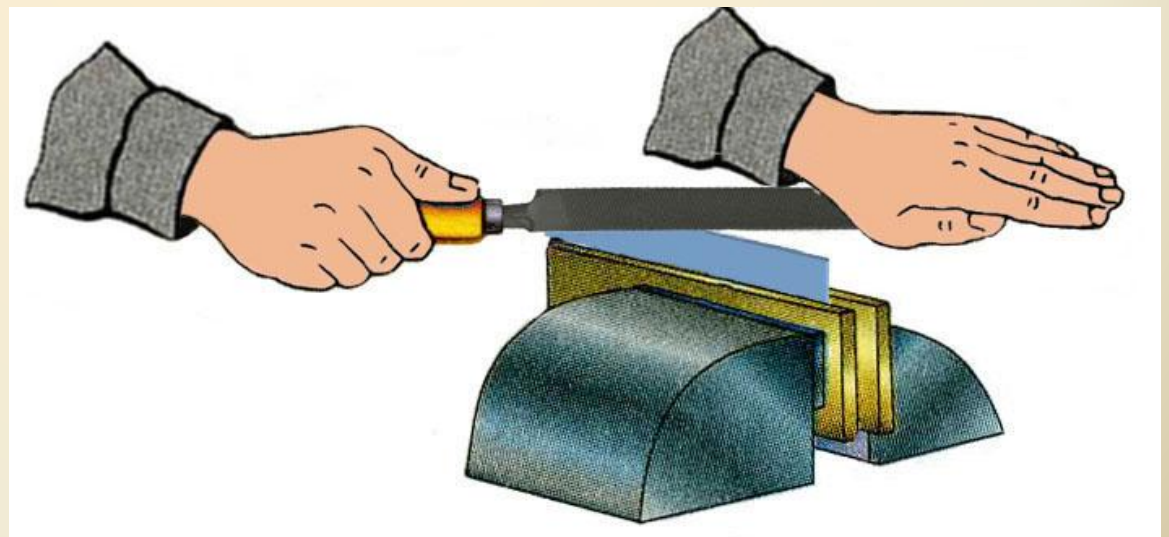
10. Как обеспечить пиление строго по разметке?

А – сильнее натянуть полотно слесарной ножовки

Б – по разметочной риске сделать неглубокий пропи́л трёхгранным напильником

В – закрепить заготовку в деревянных брусках

Подумай!!!



Проверь свои знания

11. Чтобы уменьшить трение, полотно ножовки покрывают...

А – машинным маслом

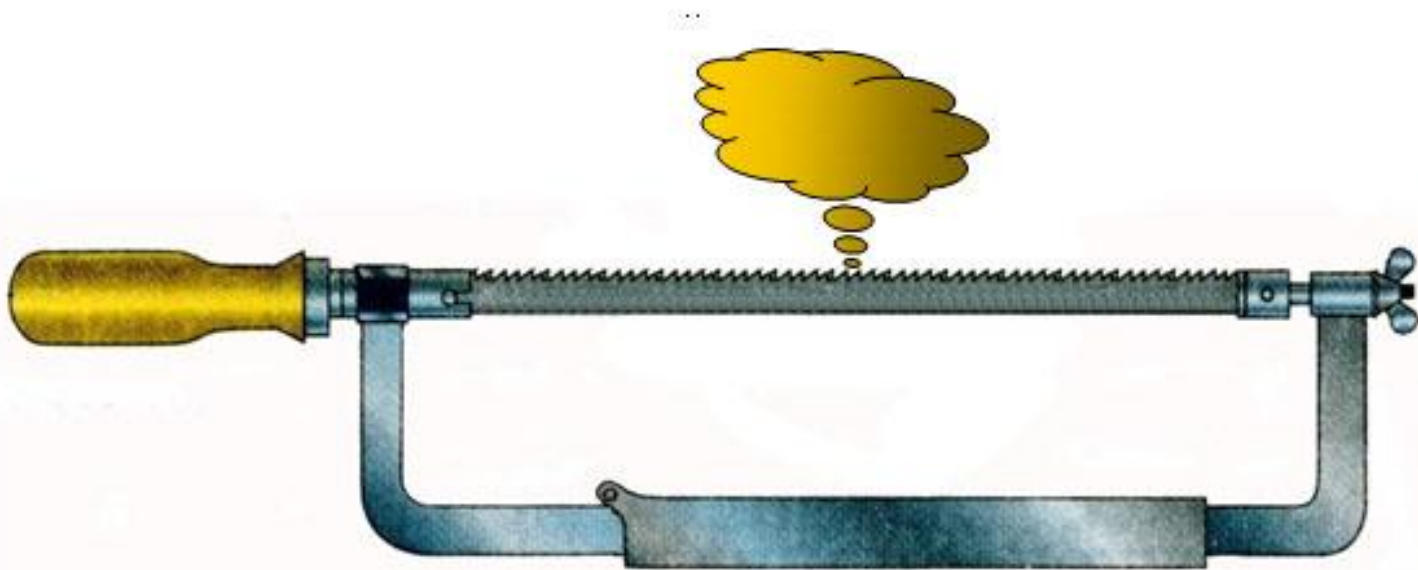
Б – краской

В – водой

Правильно

Подумай!!!

Подумай!!!



Проверь свои знания

12. Если пилить точно по разметочной риску, то после отпиливания размер будет...

А – меньше заданного на чертеже, что приведёт к браку

Б – соответствовать размерам, указанным на чертеже

В – с припуском на обработку детали

Подумай!!!

