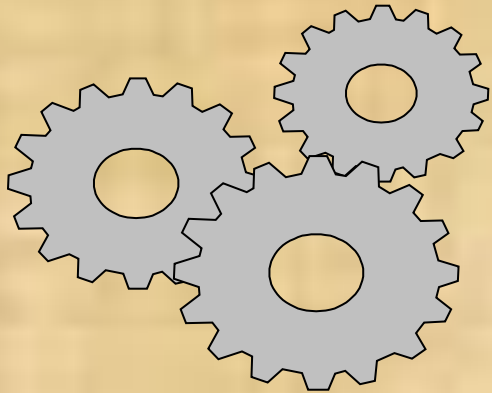
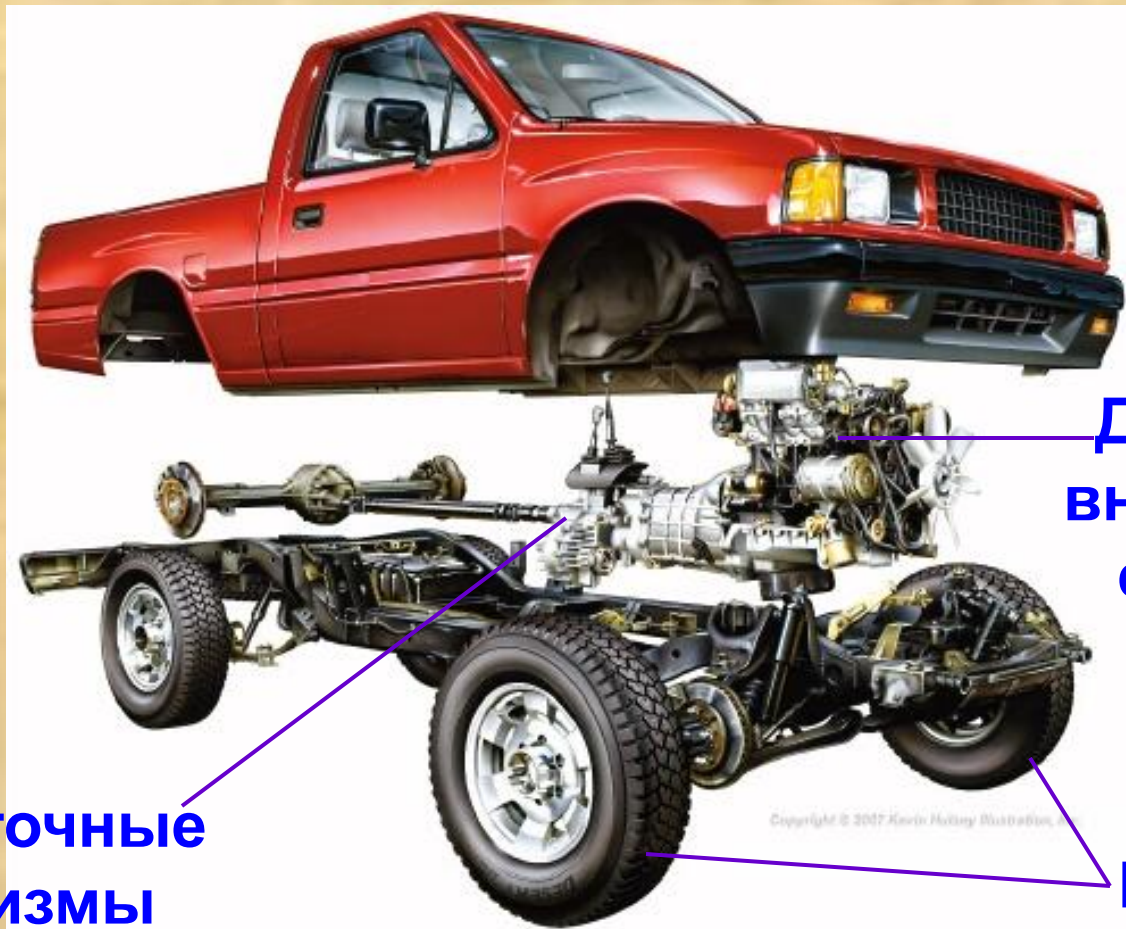


**Элементы машиноведения.
Составные части машин.**



Изучение нового учебного материала



Двигатель
внутреннего
сгорания

Передаточные
механизмы

Колёса

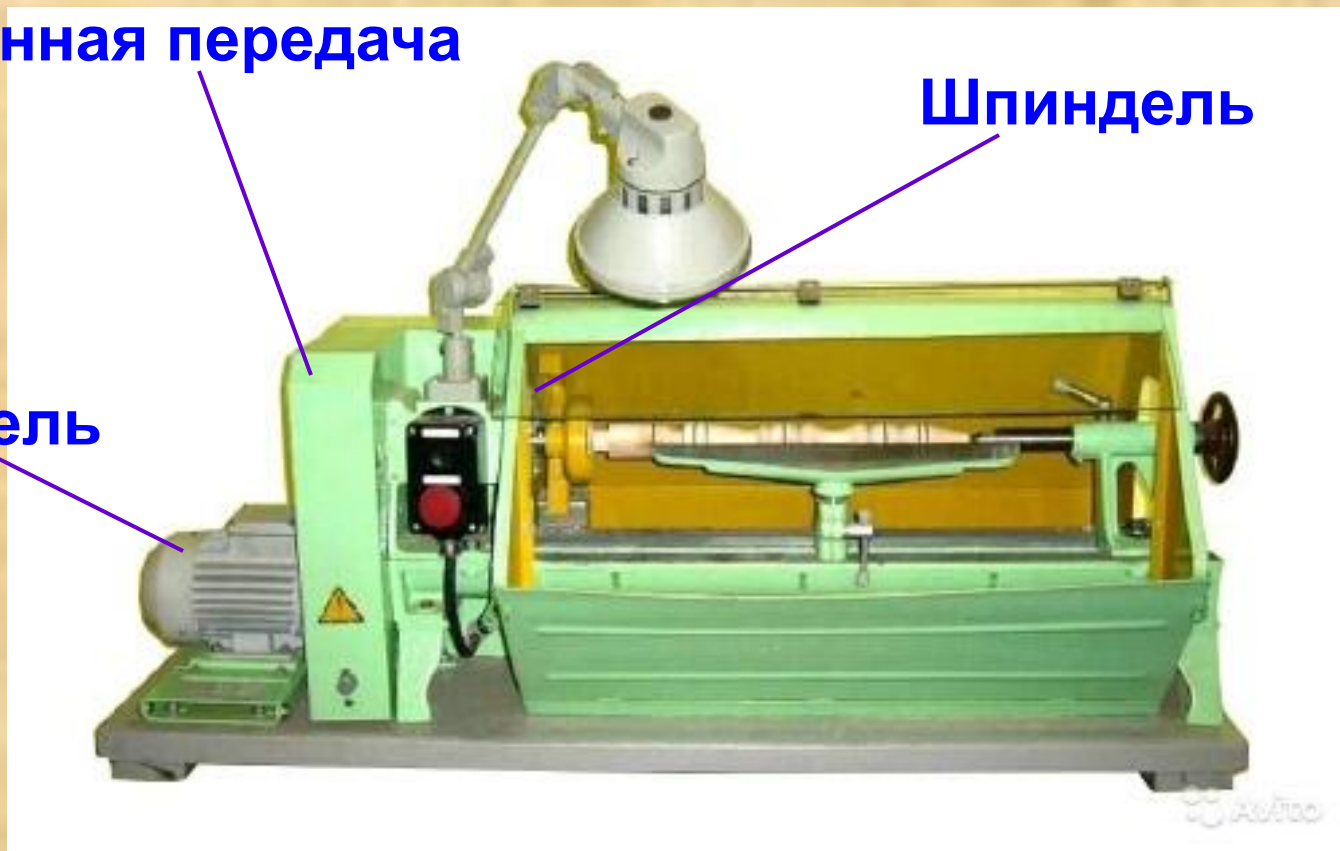
Автомобиль (основные части)

Изучение нового учебного материала

Ремённая передача

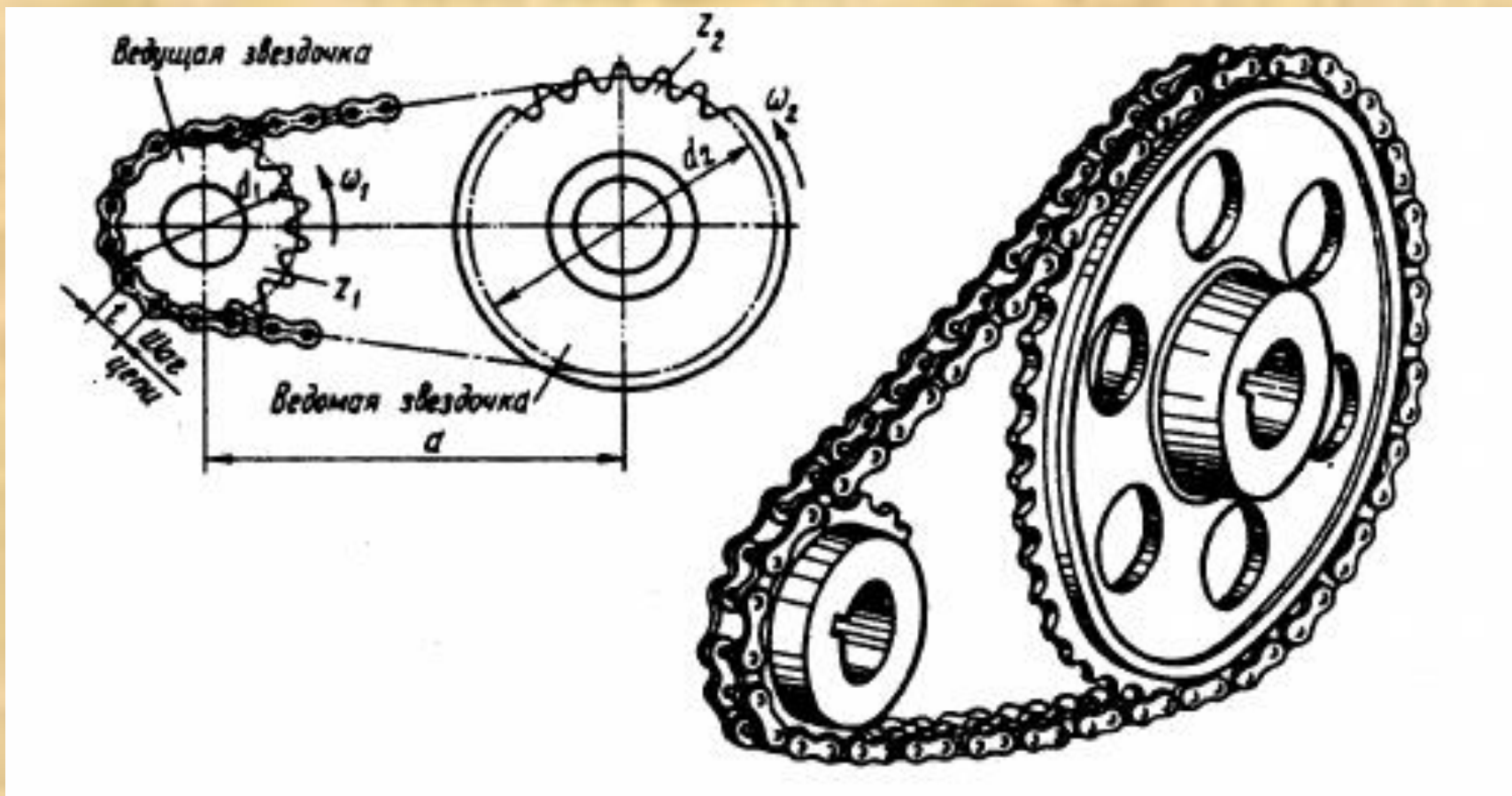
Шпиндель

Двигатель



Токарный станок СТД-120М

Изучение нового учебного материала



Цепная передача

Изучение нового учебного материала



Цепная передача велосипеда

Изучение нового учебного материала



Эскалатор в метро

Изучение нового учебного материала



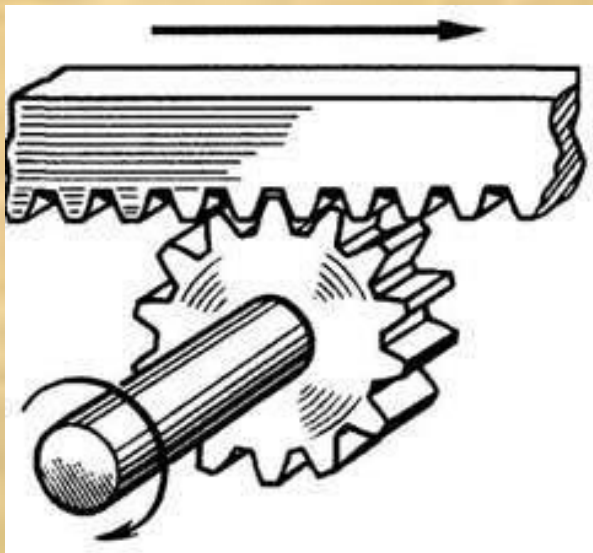
Зубчатая передача

Изучение нового учебного материала



Зубчатый механизм ручной дрели

Изучение нового учебного материала



Реечный механизм настольного сверлильного станка

Изучение нового учебного материала

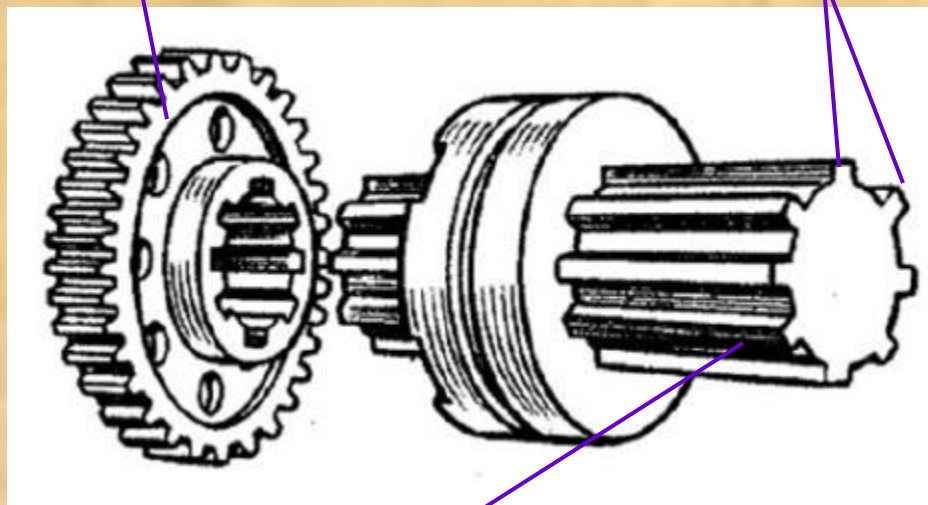


Шпоночное соединение

Изучение нового учебного материала

Шестерня

Шлицы



Шлицевой вал



Шлицевое соединение

Закрепление учебного материала

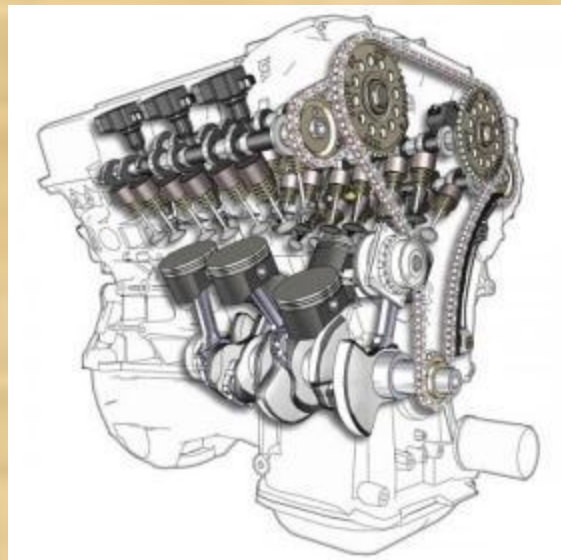
1. Деталь цепного механизма (цепной передачи)



Закрепление учебного материала

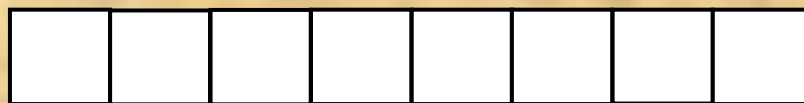
2. Одна из основных частей машины

--	--	--	--	--	--	--	--	--



Закрепление учебного материала

3. Деталь зубчатого механизма (зубчатой передачи)



Закрепление учебного материала

4. Подножка или рычаг для управления машиной (транспортным средством)



Закрепление учебного материала

5. Небольшой металлический брусок, соединяющий вал электродвигателя со шкивом ремённой передачи (например, в токарном станке для обработки древесины)



Закрепление учебного материала

Задание 13 №4.

В данных словах буквы перепутаны.
Напишите слова правильно:

тельдвиг

нихамезм

тершесня

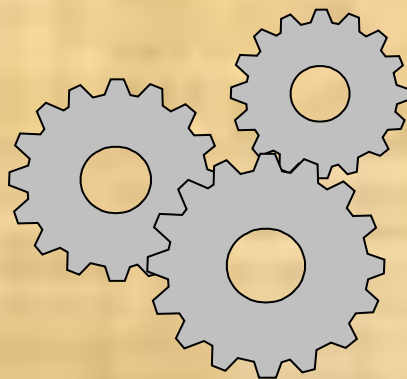
печареда

канопш

шилц

нозев

лекосо



двигатель

механизм

шестерня

передача

шпонка

шлиц

звено

колесо



Задание на дом



Найти в Интернете или книгах и журналах информацию, какие ещё механизмы, кроме имеющихся в мастерской, применяются в современных машинах.

