

Отрезок и его длина



Вопрос:

*Что значит
измерить
какую-то
величину?*



*Единицы измерения длины
в разное время
и в разных странах*



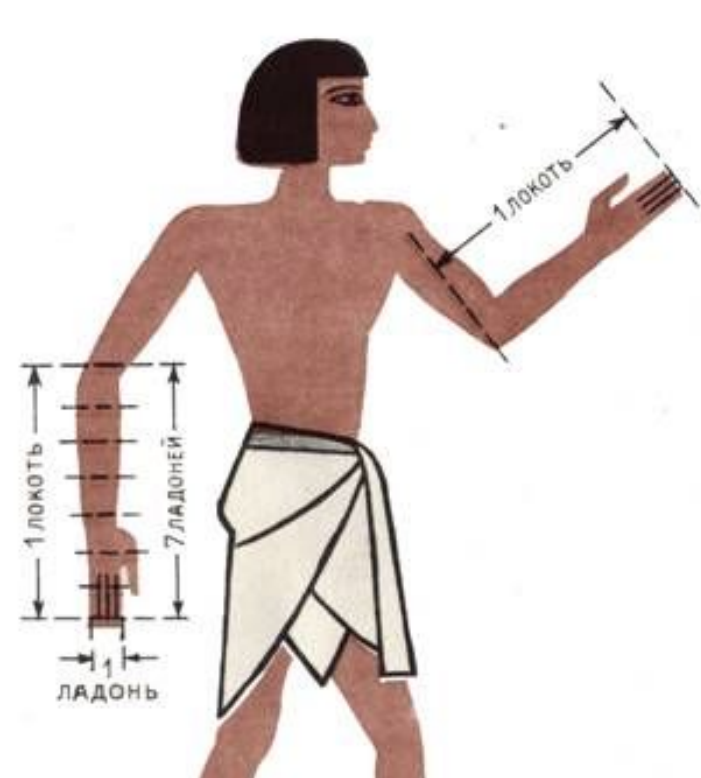
**Английский король
Генрих I
ввел в качестве единиц
длины ЯРД –
расстояние от кончика
своего носа до
большого пальца
вытянутой руки.**



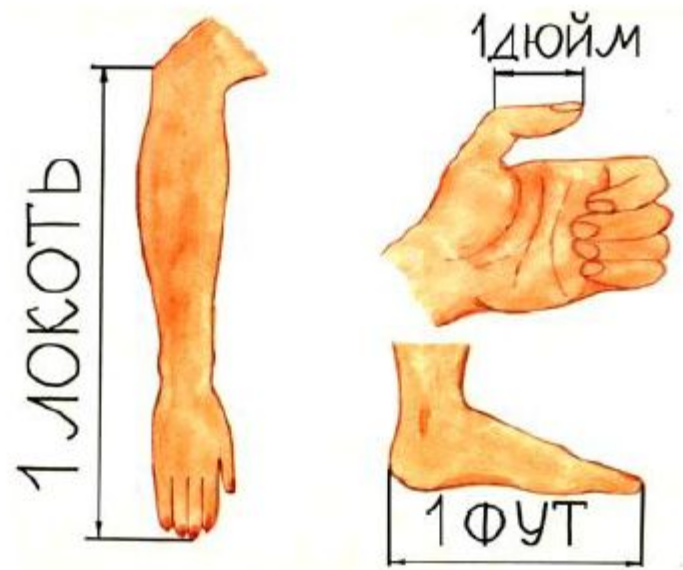
ДРУГАЯ АНГЛИЙСКАЯ
ЕДИНИЦА ДЛИНЫ ФУТ,
ЧТО ПО-АНГЛИЙСКИ
ОЗНАЧАЕТ «СТУПНЯ». 16
АНГЛИЧАН
ВЫСТРАИВАЛИСЬ В
ЦЕПОЧКУ ТАКИМ
ОБРАЗОМ, ЧТО КАЖДЫЙ
СЛЕДУЮЩИЙ КАСАЛСЯ
КОНЦАМИ ПАЛЬЦЕВ
СВОИХ НОГ ПЯТОК
ПРЕДЫДУЩЕГО. 1/16
ТАКОЙ ЦЕПОЧКИ И
СОСТАВЛЯЛА 1 ФУТ.



НА РУСИ В СТАРИНУ
МЕРОЙ ДЛИНЫ БЫЛ ШАГ
И ПЯДЬ: МАЛАЯ ПЯДЬ
РАВНЯЛАСЬ
РАССТОЯНИЮ МЕЖДУ
КОНЦАМИ РАСТЯНУТЫХ
ПАЛЬЦЕВ, БОЛЬШЕГО И
УКАЗАТЕЛЬНОГО (~19 СМ),
БОЛЬШАЯ ПЯДЬ –
РАССТОЯНИЕ МЕЖДУ
РАЗДВИНУТЫМ
БОЛЬШИМ ПАЛЬЦЕМ И
МИЗИНЦЕМ (~ 23 СМ)



ЛАДОНЬ – ШИРИНА
КИСТИ РУКИ,
ЛОКОТЬ –
РАССТОЯНИЕ ОТ
ЛОКТЯ ДО КОНЦА
СРЕДНЕГО ПАЛЬЦА
(~71 СМ).



Большие расстояния измерялись ПОЛЕТОМ
СТРЕЛЫ.

АРШИН В ПЕРЕВОДЕ С ПЕРСИДСКОГО –
ЛОКОТЬ. СУЩЕСТВОВАЛ ПЕРСИДСКИЙ
АРШИН, ТУРЕЦКИЙ АРШИН И ДР.,
ОТСЮДА И ПОЯВИЛАСЬ ПОГОВОРКА
«МЕРИТЬ НА СВОЙ АРШИН»



3 АРШИНА СОСТАВЛЯЛИ САЖЕНЬ



Маховая сажень



Косая сажень

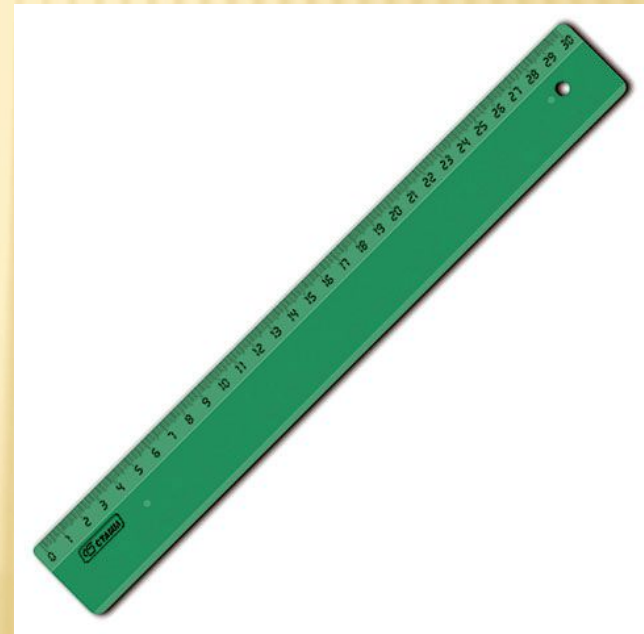
ДЛИНА ЛОКТЯ ИЛИ ШАГА У
РАЗНЫХ ЛЮДЕЙ РАЗЛИЧНАЯ, А
МЕРА ДЛИНЫ ДОЛЖНА БЫТЬ
ОДИНАКОВОЙ.

появился метр



Измерить – значит сравнить с эталоном.

ИНСТРУМЕНТЫ

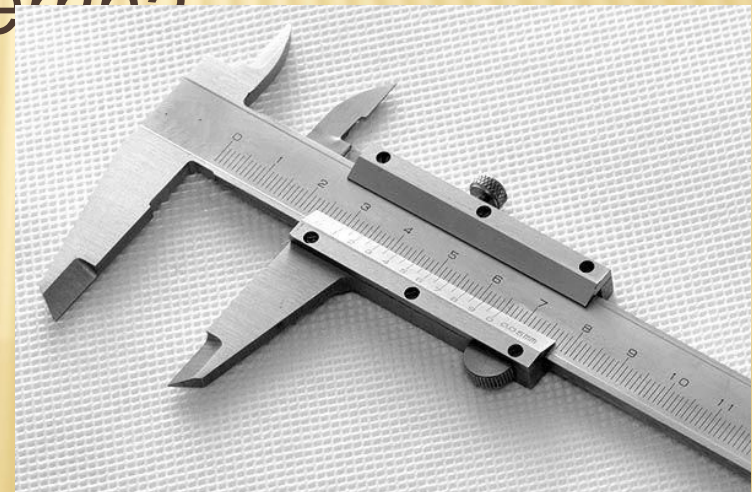


ИНСТРУМЕНТЫ

- В техническом черчении употребляют **масштабную миллиметровую пинейку**.



- Для измерения диаметра трубки используют **штангенциркуль**.



ИНСТРУМЕНТЫ

- Для измерения расстояний на местности пользуются **рулеткой**.



СВОЙСТВА ДЛИНЫ ОТРЕЗКА

- Какие отрезки нельзя начертить?
 - а) 2,5 см,
 - б) 5 см,
 - в) - 2 см.

Вывод 1:

*Длина отрезка выражается
положительным числом*

СВОЙСТВА ДЛИНЫ ОТРЕЗКА

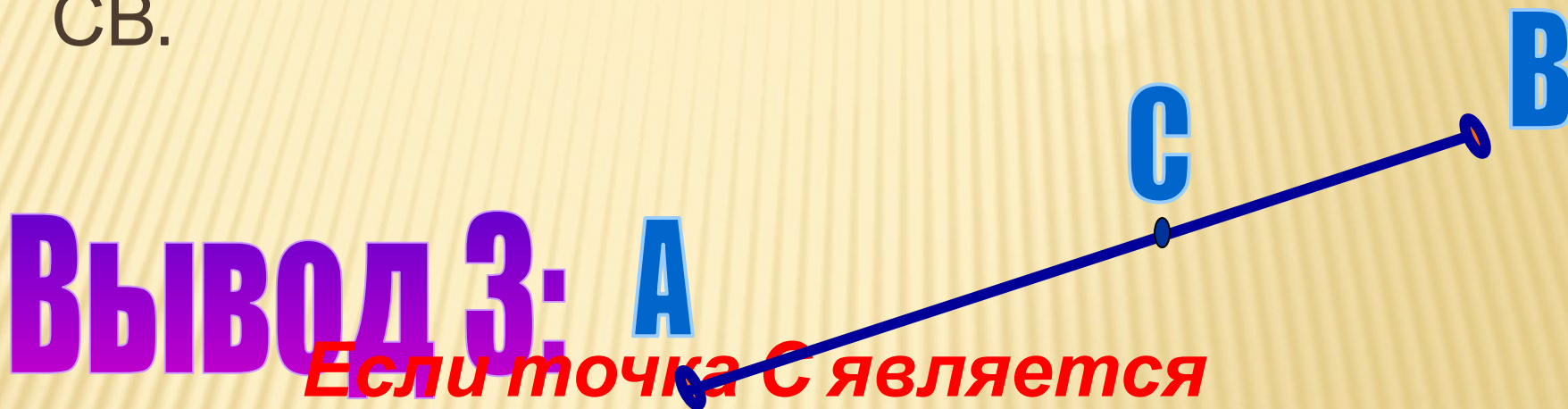
- Что можно сказать о длине двух равных отрезков?

Вывод 2:

Два отрезка называют равными, если их можно совместить наложением

ОСНОВНОЕ СВОЙСТВО ДЛИНЫ ОТРЕЗКА

Если начертить отрезок АВ, поставить на нём точку С, то получатся отрезки АС и СВ.



Вывод 3: А

*Если точка С является
внутренней точкой отрезка АВ,
то отрезок АВ равен сумме
отрезков АС и СВ, т.е.*

$$AB=AC+CB$$

РЕШЕНИЕ ЗАДАЧ

- 1) (Устно) На отрезке AC поставлена точка B , $AB = 4,6$ см, $BC = 3,9$ см. Найдите длину AC .
- 2) (Письменно) На прямой a отмечены точки C, D, E так, что $CD = 6$ см, $DE = 8$ см. Какой может быть длина отрезка CE ?

**В учебнике на с.15
определения!**

В учебнике № 20,22,23,24

Домашнее задание:

- ▣ Выучить 3 свойства и 2 определения
- ▣ N° 21,25