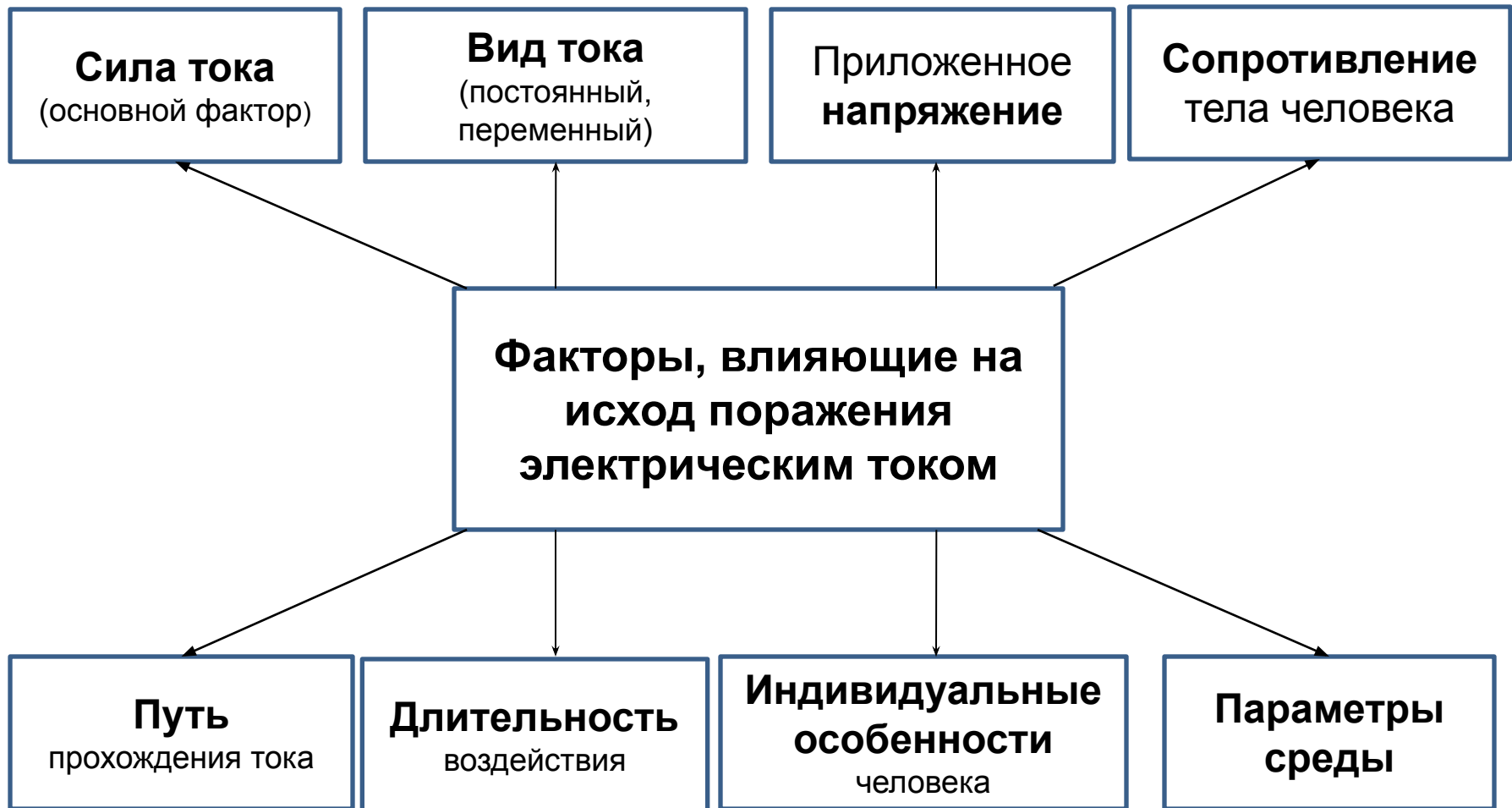


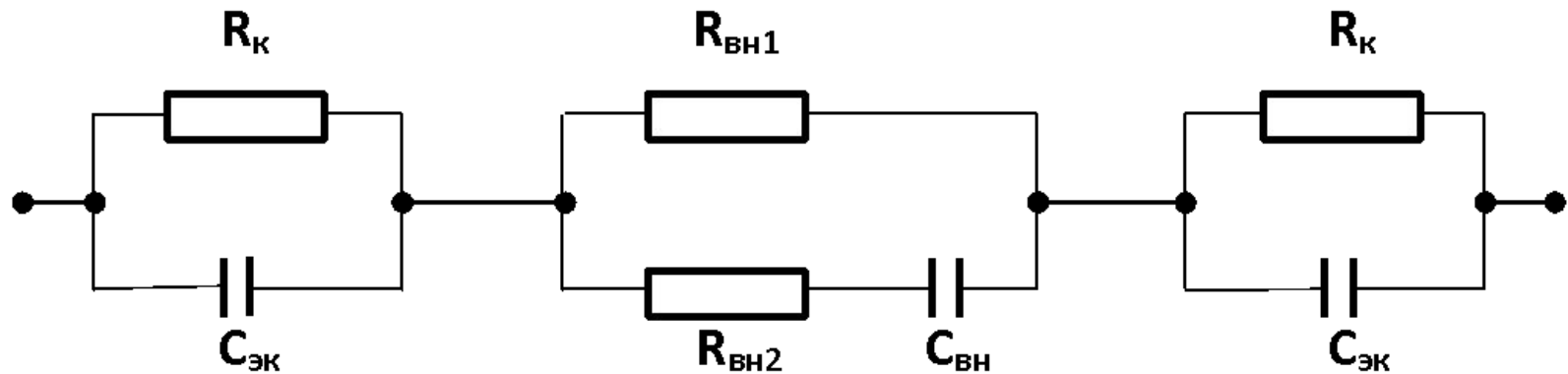
От чего зависит исход поражения электрическим током



Некоторые цифры

- **Порог восприятия** постоянного тока, входящего в руку, составляет примерно 5-10 миллиампер (ма); переменного тока (50 гц) – 1-10 ма.
- **Порог неотпускающего** тока (максимальная сила тока, вызывающего сокращение мышц - сгибателей руки и не позволяющая освободиться от источника тока) для постоянного тока составляет 75 ма; для переменного тока 15 ма.
- Переменный ток (50 гц), проходящий через грудную клетку в течение долей секунды, может вызвать фибрилляцию желудочков сердца при силе 60 – 100 ма; постоянный ток вызывает такой же эффект при 300 – 500 ма.
- Электрическое сопротивление тела человека определяется, прежде всего, сопротивлением кожи и прямо зависит от её состояния. Удельное сопротивление сухой кожи может достигать 10^6 ом м; влажной или повреждённой кожи на несколько порядков меньше. Для сравнения, удельное сопротивление мышечной ткани составляет примерно 30 ом м; крови – 1-2 ом м.
- При оценочных расчётах принято считать, что сопротивление тела человека в среднем равно, примерно, 1000 ом.
- При прохождении электрического тока силой I через организм высокое сопротивление кожи R обуславливает выделение на ней значительного количества тепла Q : $Q = I^2 R t$
- В результате, в местах входа и выхода тока на коже возможны обширные поверхностные ожоги с обгоранием и обугливанием тканей.

Эквивалентная электрическая схема тела человека



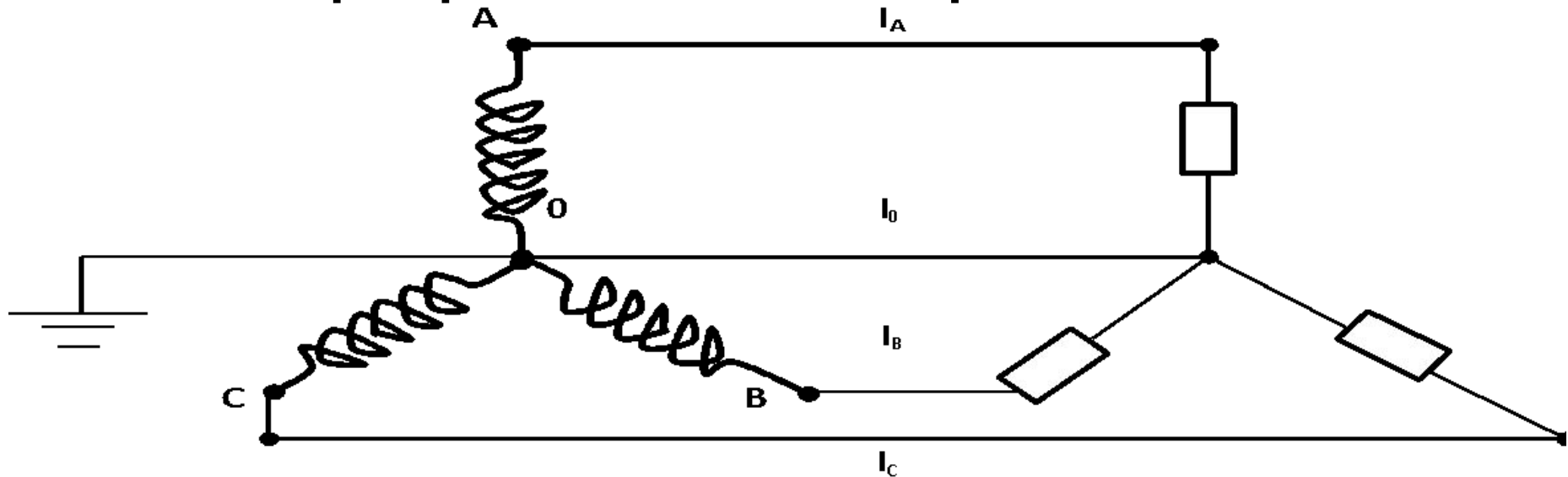
Здесь: R_k – сопротивление кожи; $C_{эк}$ – электроёмкость системы электрод –кожа-проводящие ткани (довольно большая – несколько микрофарад); $R_{вн1}$ – активное сопротивление, оказываемое межклеточной проводящей жидкостью; $R_{вн2}$ – сопротивление внутриклеточной проводящей жидкости; $C_{вн}$ – электроёмкость внутренних тканей, обусловленная изолирующими свойствами мембран клеток (относительно $C_{эк}$ небольшая).

R - активное сопротивление, не зависящее от частоты тока; C – электроёмкость, имеющая реактивное сопротивление X_c :

$$X_c = \frac{1}{2\pi f C} X = \frac{1}{\omega C}$$

Где f – частота и $\omega = 2\pi f$ – круговая частота переменного тока.

Трёхфазная схема электроснабжения



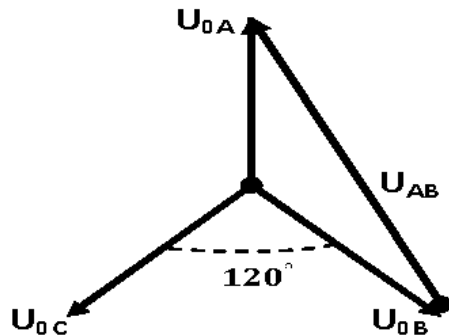
Общие точки обмоток генератора и потребителей соединены с землёй, то есть со специальной металлической конструкцией, закопанной глубоко в землю (потенциал земли равен нулю). Это – рабочее заземление.

Провода А, В и С называются линейными проводами. Провод, соединённый с землёй, называют **рабочим нулевым проводом**.

Напряжения между линейными проводами U_{AB} , U_{AC} , U_{BC} называют **линейными**. Это переменные синусоидальные напряжения со сдвигом фазы относительно друг друга 120 градусов. Напряжения между нулевым проводом и линейными U_{0A} , U_{0B} и U_{0C} называют **фазовыми**.

Векторная диаграмма напряжений

Длина вектора соответствует величине амплитуды напряжения, а угол между векторами – разности фаз этих напряжений.



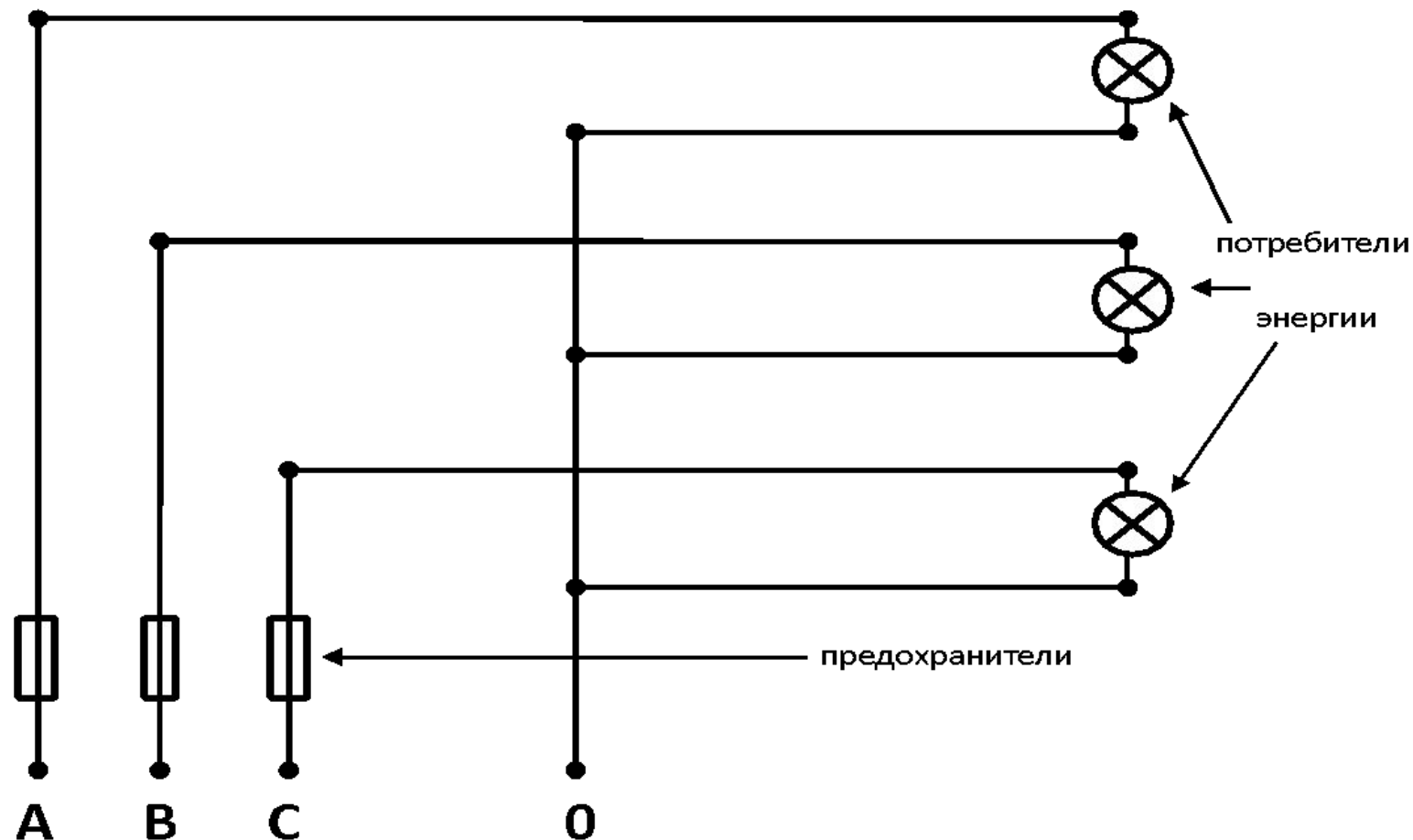
$$\vec{U}_{AB} = \vec{U}_{OA} - \vec{U}_{OB}$$

$$\vec{U}_{AB} = 2\vec{U}_{OA} \cdot \sin \frac{120^\circ}{2} = \vec{U}_{OA} \sqrt{3}$$

$$\vec{U}_{\text{линейное}} = \vec{U}_{\text{фазовое}} \cdot \sqrt{3}$$

Фазовое напряжение равно 220 вольт; соответственно линейное - $220 \cdot \sqrt{3} = 380$ вольт. Эти цифры соответствуют **эффективным**, а не амплитудным значениям напряжения. Амплитудное значение напряжения в $\sqrt{2}$ раз больше. Амплитудное напряжение – это величина амплитуды переменного тока. **Эффективное напряжение** переменного тока соответствует такому напряжению постоянного тока, которое даёт такой же тепловой эффект.

Схема бытовой электропроводки

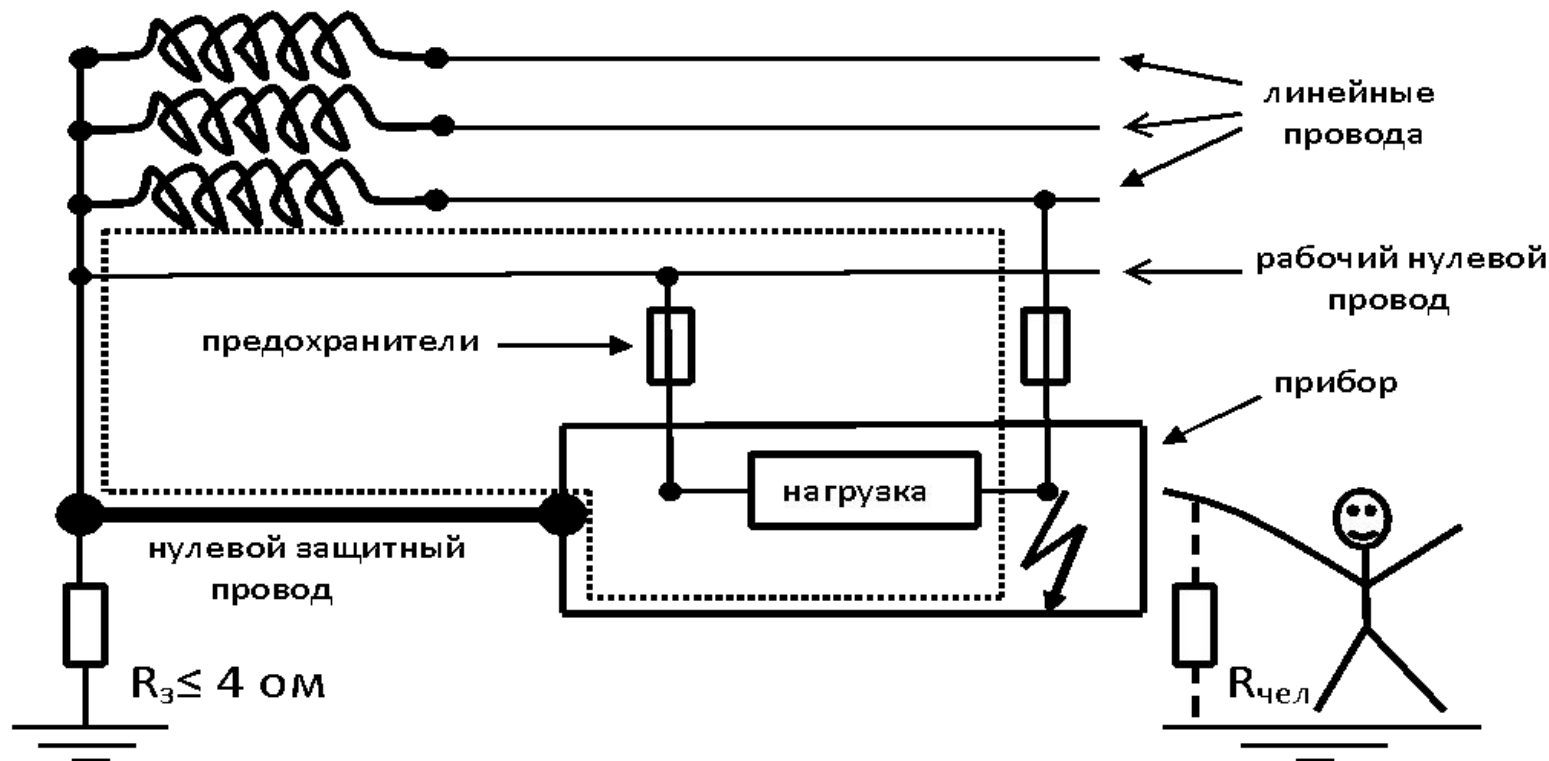


Здесь: 0 – рабочий нулевой провод; А, В, С – линейные провода.

Пробой на корпус. Защитное зануление

. **Пробой на корпус** – это соединение металлического корпуса прибора с линейным проводом. При возникновении такой неисправности корпус прибора оказывается под фазовым напряжением 220 вольт и прикосновение к нему приведёт к электротравме. Основные способы защиты от такой ситуации: **защитное зануление** и **защитное заземление**.

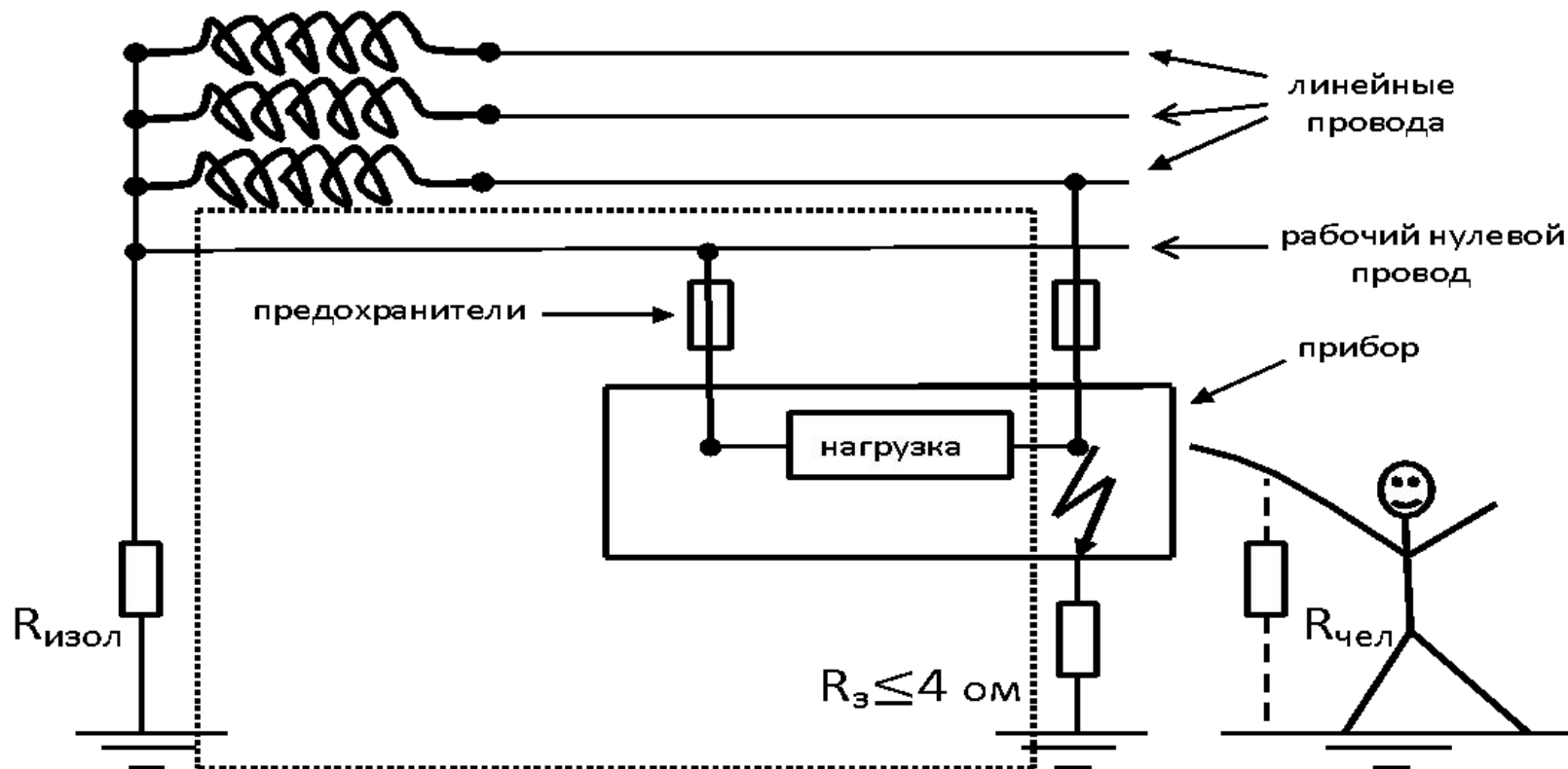
Защитным занулением называют соединение металлического корпуса прибора с рабочим нулевым проводом трёхфазной системы электроснабжения **отдельным нулевым защитным проводом**.



Пробой на корпус. Защитное заземление

Защитным заземлением называют соединение металлического корпуса прибора с заземляющим устройством.

Защитное заземление применяется в четырёхпроводных сетях и обязательно в трёхпроводных сетях без рабочего нулевого провода.



Основные правила электробезопасности

- **1) Категорически запрещается эксплуатировать неисправные приборы.**
- При подозрении на неисправность прибор следует отключить от сети. Это необходимо сделать при наличии даже слабых ударов током; при нестабильной работе индикаторных устройств; при возникновении подозрительных шумов, треска, запаха горелого.
- **2) Запрещается делать заземление на трубы водопровода (а тем более на трубы отопления).** Эти трубы имеют достаточно большое сопротивление и плохой контакт относительно земли. Кроме того, возможны значительные токи утечки на эти трубы при заземлении на них других приборов в примыкающих помещениях.
- **3) Нельзя братья двумя руками за металлический корпус работающей аппаратуры.** В случае электротравмы путь тока пройдёт через сердце.
- **4) Нельзя одновременно касаться металлического корпуса работающего прибора и металлических частей других приборов и конструкций.**
- **5) Нельзя подходить к лежащим на земле оголённым проводам.** В этом случае, можно попасть под так называемое шаговое напряжение, обусловленное растеканием по земле тока от упавшего провода. **Шаговое напряжение** – это разность потенциалов между двумя точками земли, находящимися на расстоянии одного шага человека.

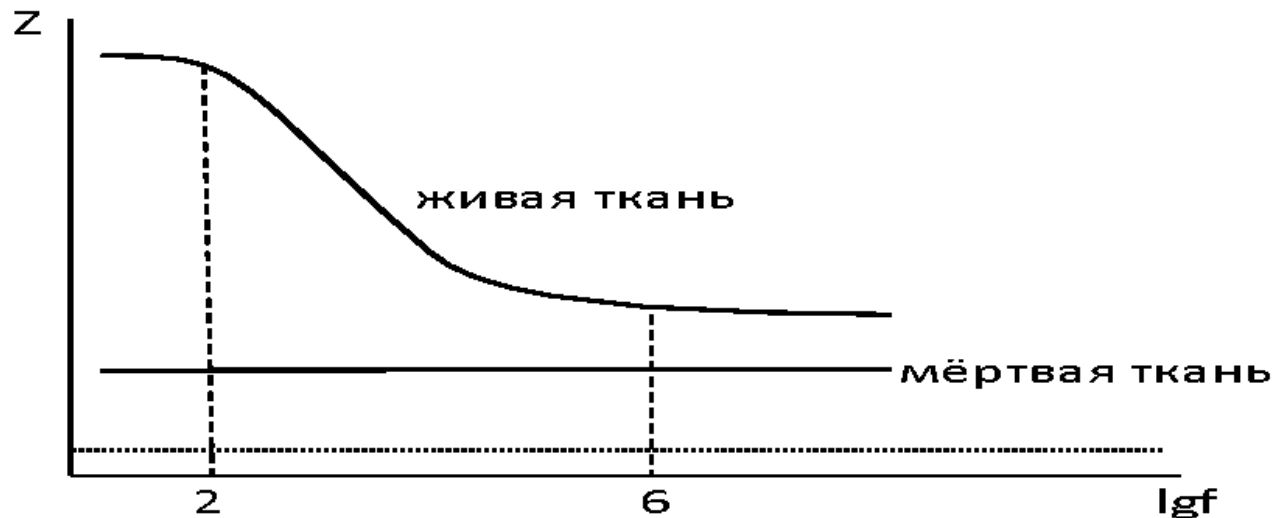
Импеданс живой ткани

Импеданс Z – это полное сопротивление электрической цепи при синусоидальном напряжении и токе. Экспериментально установлено, что живая ткань обладает свойствами активного сопротивления и ёмкости. Для последовательного соединения этих элементов:

$$Z = \sqrt{R^2 + \left(\frac{1}{\omega C}\right)^2}$$

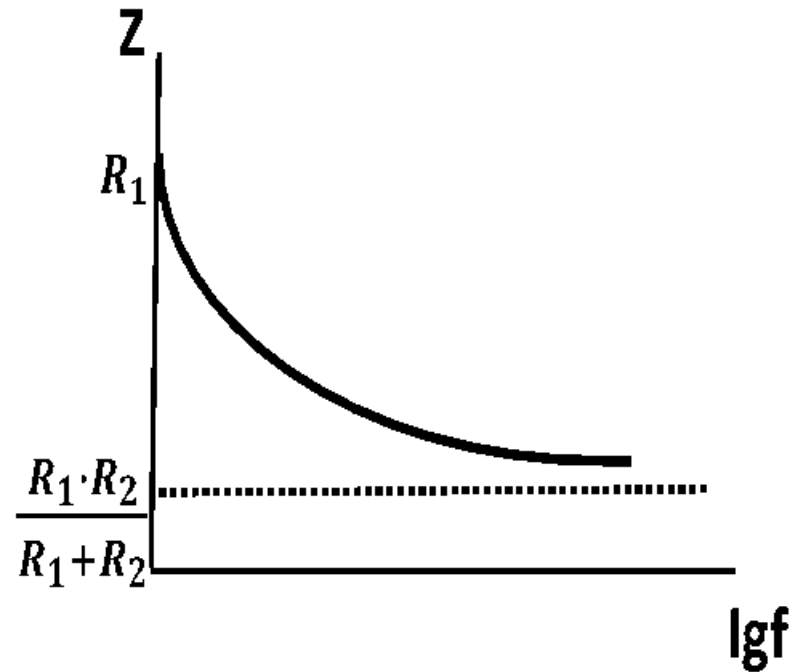
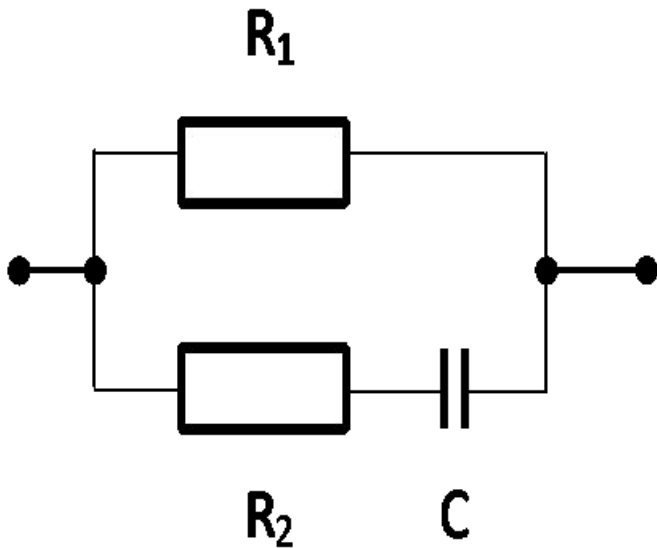
Для параллельного соединения $Z = \sqrt{R^2 + (\omega RC)^2}$
Приведённые формулы указывают на большую зависимость Z от частоты.

Действительно, для живых тканей характерно уменьшение импеданса по мере увеличения частоты переменного тока. Зависимость импеданса от частоты называется **дисперсией импеданса**.



Дисперсия импеданса присуща только живым тканям. При умирании живой ткани её импеданс уменьшается и от частоты не зависит.

Возможная электрическая модель живой ткани и зависимость её импеданса от частоты



Основные методы оценки электрических параметров живых тканей

- 1. По кривой $Z(f)$ оценивают уровень обмена веществ и жизнеспособность органов и тканей, определяя **коэффициент поляризации** $K_p = Z_{нч} / Z_{вч}$ ($Z_{нч} = 10^2$ гц, $Z_{вч} = 10^6$ гц). Жизнеспособная ткань имеет $K_p > 1$, причём значения коэффициента поляризации тем больше, чем выше уровень обмена веществ в ткани и чем лучше сохранена её структурная целостность. При отмирании ткани её коэффициент поляризации стремится к единице. Этот метод используется для оценки жизнеспособности тканевых трансплантатов при пересадке органов, для определения зоны раневого процесса в ходе хирургической обработки ран и пр.)
- 2. **Метод реоплетизмографии** позволяет, изучая динамику изменения активной составляющей импеданса R , судить о кровенаполнении исследуемого органа. Чем больше крови содержится в органе, тем меньше его электрическое сопротивление.
- 3. По динамике электрического сопротивления кожи судят о так называемых **кожно – гальванических реакциях**, по которым изучают эмоции, утомление и другие состояния организма.