

# Проектирование БД (Учебная нагрузка)

Планирование учебного процесса. Назначение преподавателей для чтения курса.

Проектируемая БД должна информационно обеспечить деятельность Учебной части.

## Системный анализ требований к БД

При изучении работы учебной части использования компьютерной БД выявили информацию двух типов:

- 1) информация которая редко обновляется;
- 2) информация которая обновляется часто.

Информация **первого типа** содержит данные о преподавателя и учебных курсах, которые они читают.

Информация **второго типа** содержит дополняемые данные о назначении преподавателей для чтения курсов. Э та информация обновляется каждый учебный год.

Информацию этих двух типов нельзя смешивать в одном информационном объекте.

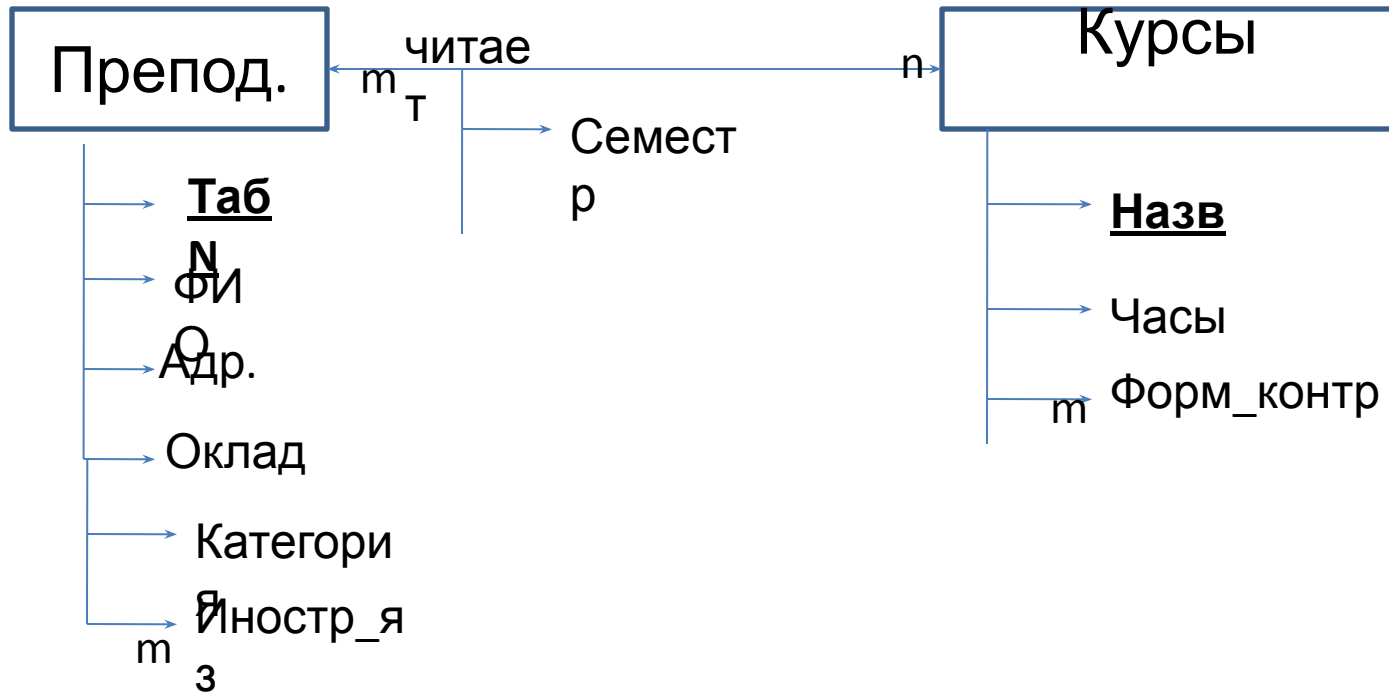
# Номенклатура информационных объектов

**Преподаватель (ТабN, ФИО, Адрес, Категория, Оклад, Иностр\_яз);**

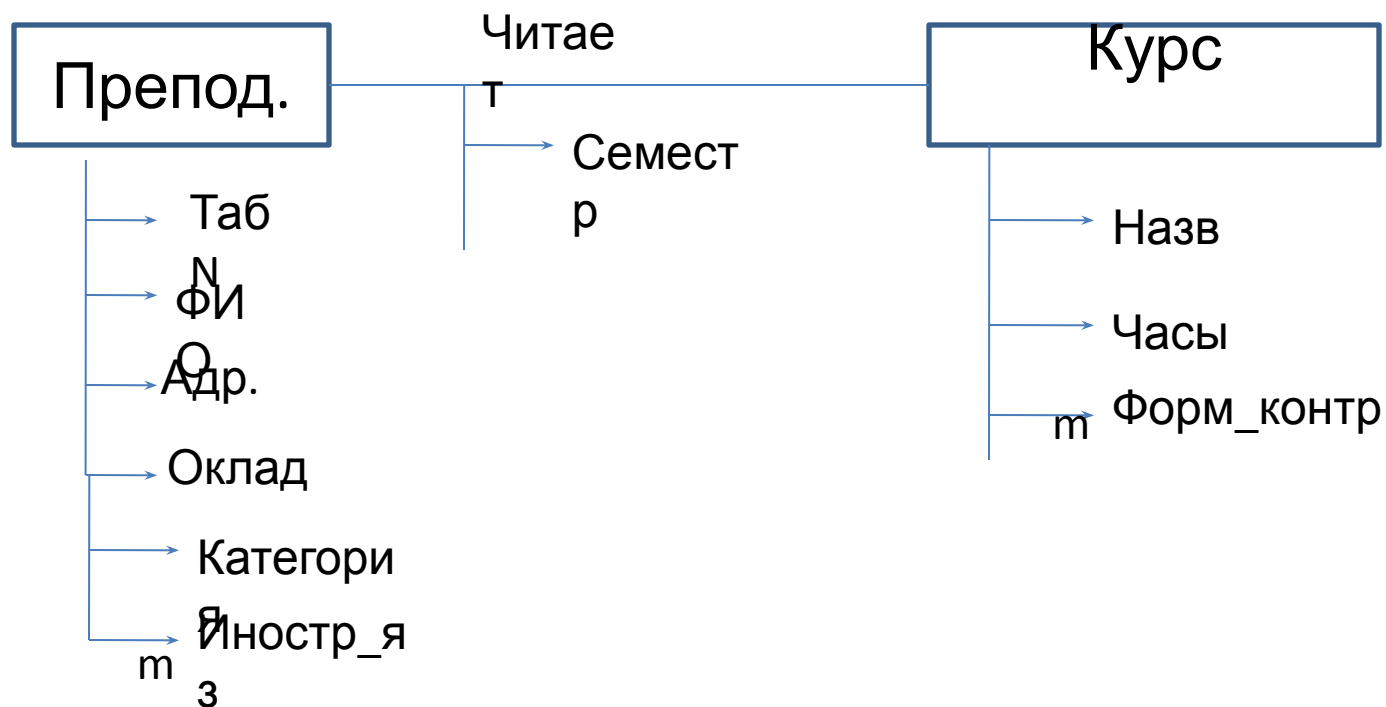
**Курсы(Назв, часы, формыКонтроля);**

**Читает(ТабN, Назв, Семестр);**

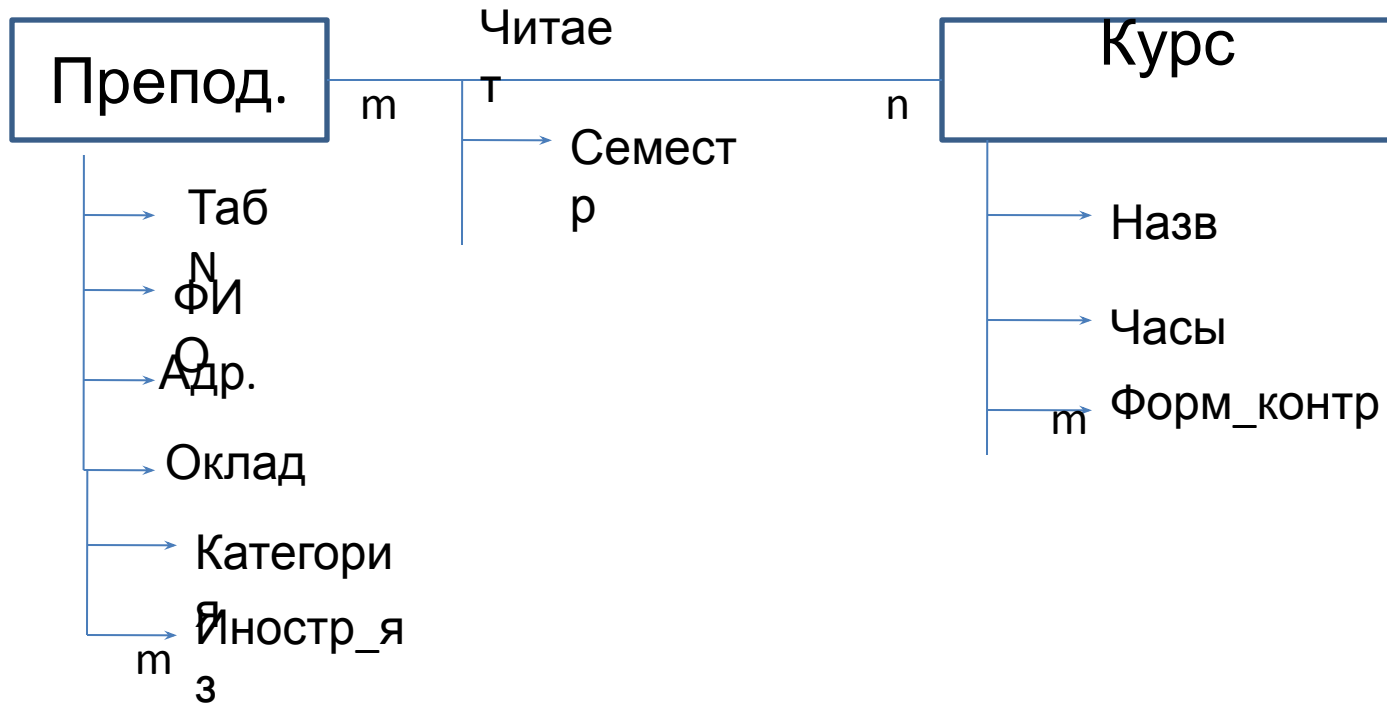
# 1-й вариант инфологической модели



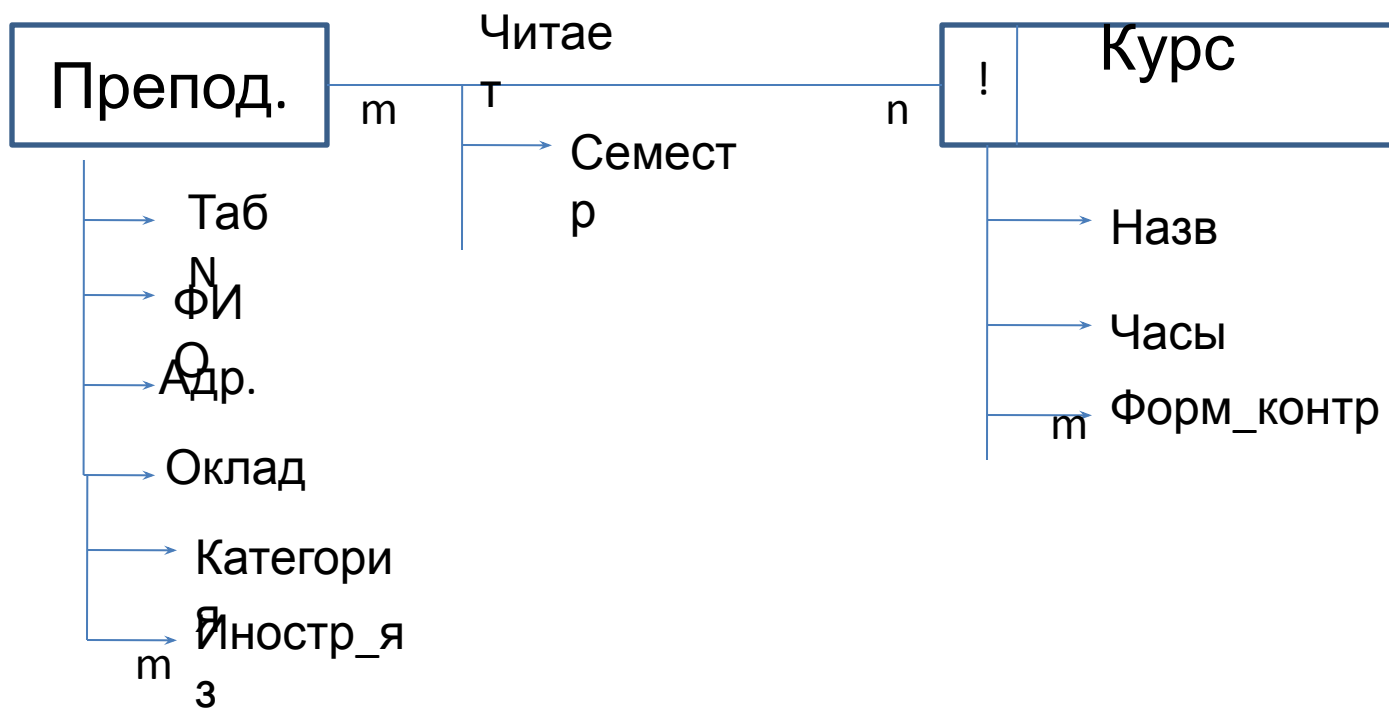
# Разметка свойств



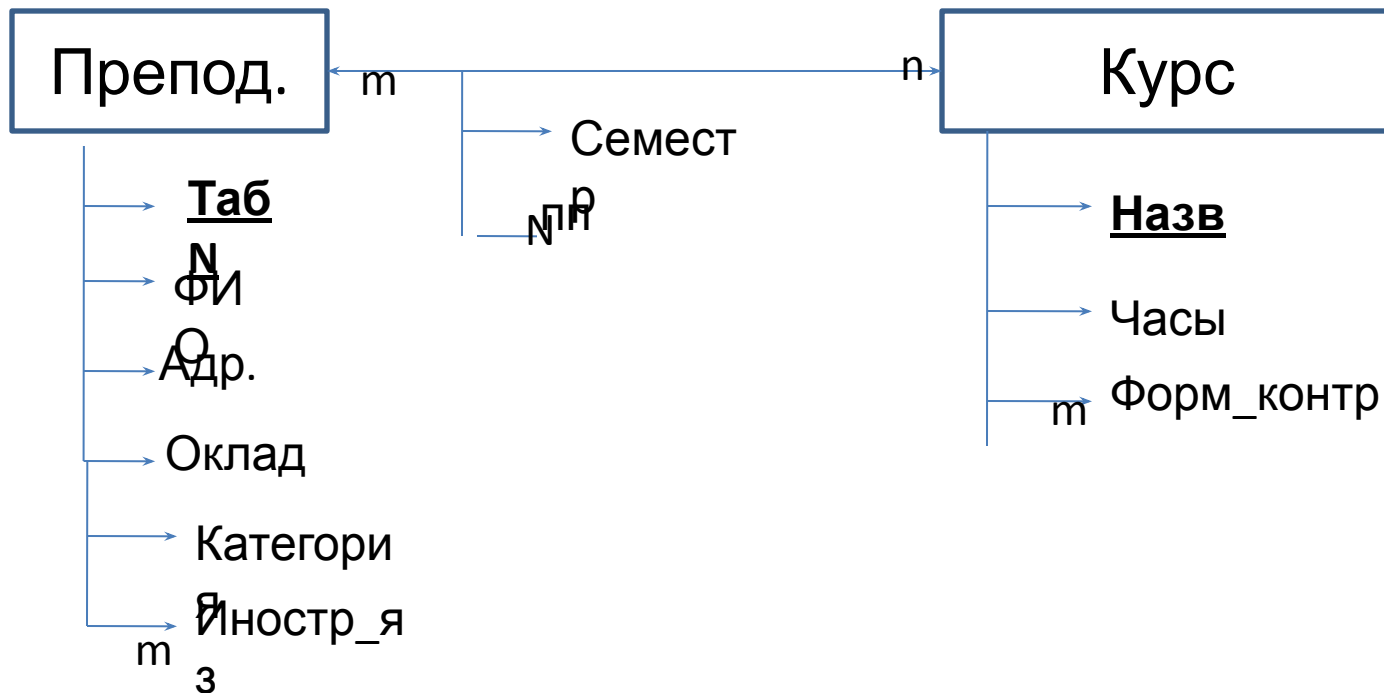
# Разметка связей



# Разметка сущностей



# Разметка ключей





## 2-й вариант инфологической модели

