

Алтайский государственный технический университет

им. И.И. Ползунова (АлтГТУ)

Факультет Информационных Технологий

## **Выпускная квалификационная работа**

Автоматизированная информационная система для магазина цветов на примере ООО  
«Флорель»

Выполнил:

ст. гр. ПИЭ-61

Кандауров В.А.

Руководитель:

ст. преподаватель

Барышев Д.Д.

# Цели и задачи ВКР

## Цель ВКР

Разработать АИС для учета товаров и анализа продаж в цветочном магазине.

## Задачи ВКР

- ✓ Изучить деятельность магазина цветов, построить модели бизнес-процессов «как есть» и «как должно быть», выявить проблемы существующей системы;
- ✓ Сформулировать требования к разрабатываемой ИС;
- ✓ Сформулировать требования к техническому и программному обеспечению ИС;
- ✓ Спроектировать систему;
- ✓ Разработать систему;
- ✓ Произвести тестирование и отладку АИС;
- ✓ Определить эффект от внедрения системы.

# Характеристика объекта автоматизации

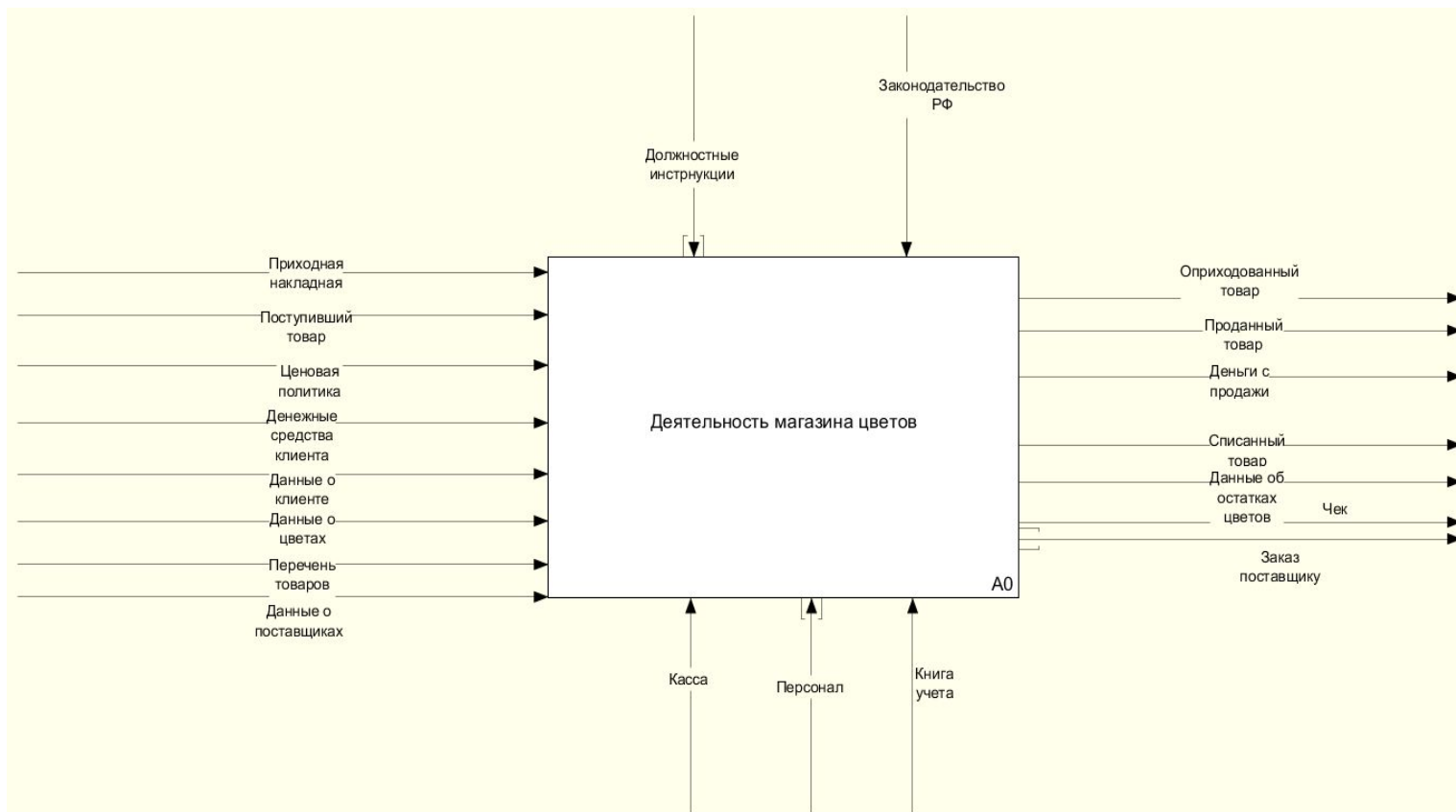
Магазин цветов «Флорель» является крупнейшим магазином цветов в г. Алейск.

Основным направлением деятельности является продажа цветов.

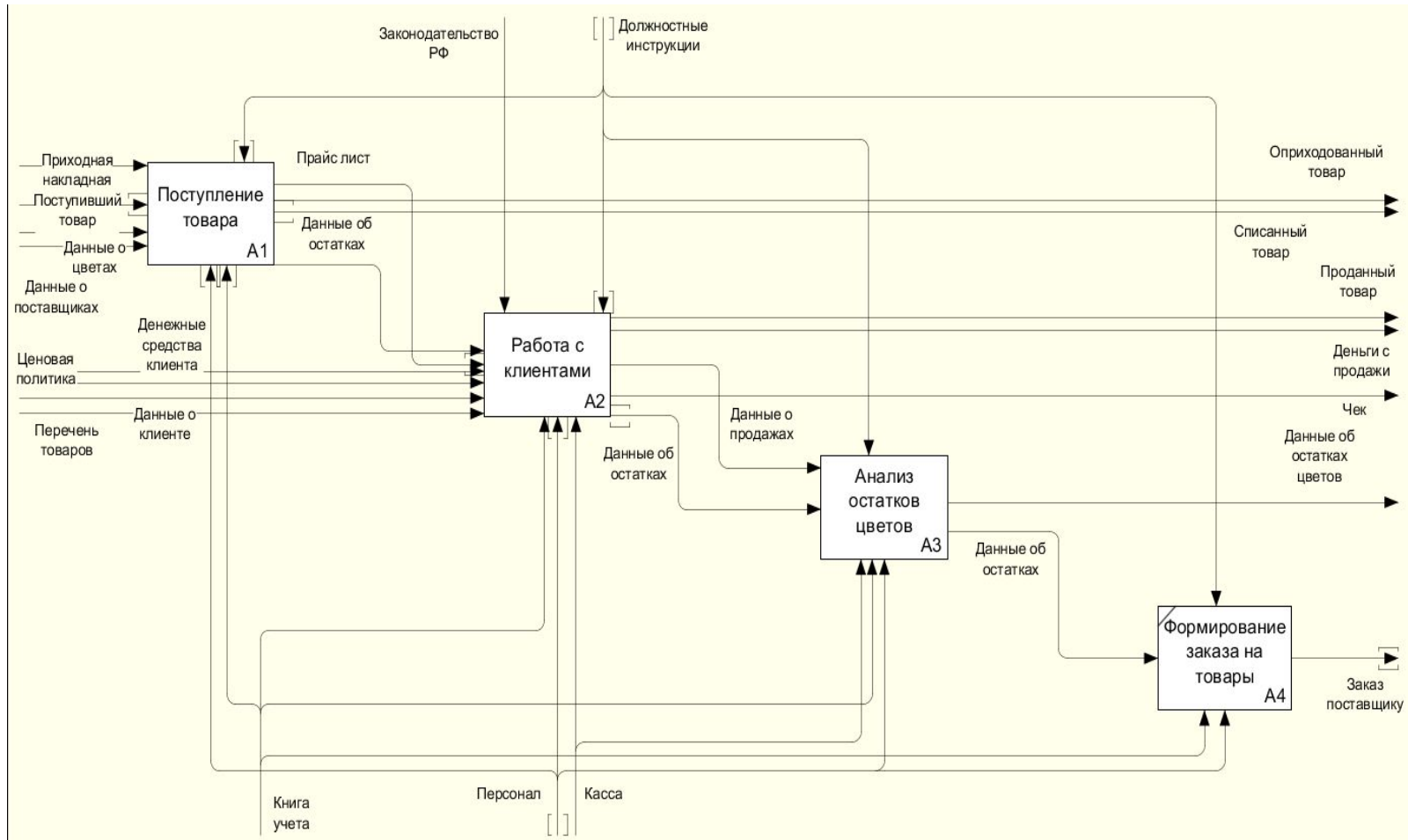
Также магазин предоставляет следующие услуги:

- ✓ Оформление мероприятий (в том числе свадеб);
- ✓ Изготовление букетов любой сложности на заказ;
- ✓ Продажа праздничных открыток, упаковок, лент и корзин;
- ✓ Продажа мягких игрушек;
- ✓ Продажа прочих флористических аксессуаров (кашпо, корзины и т.д.).

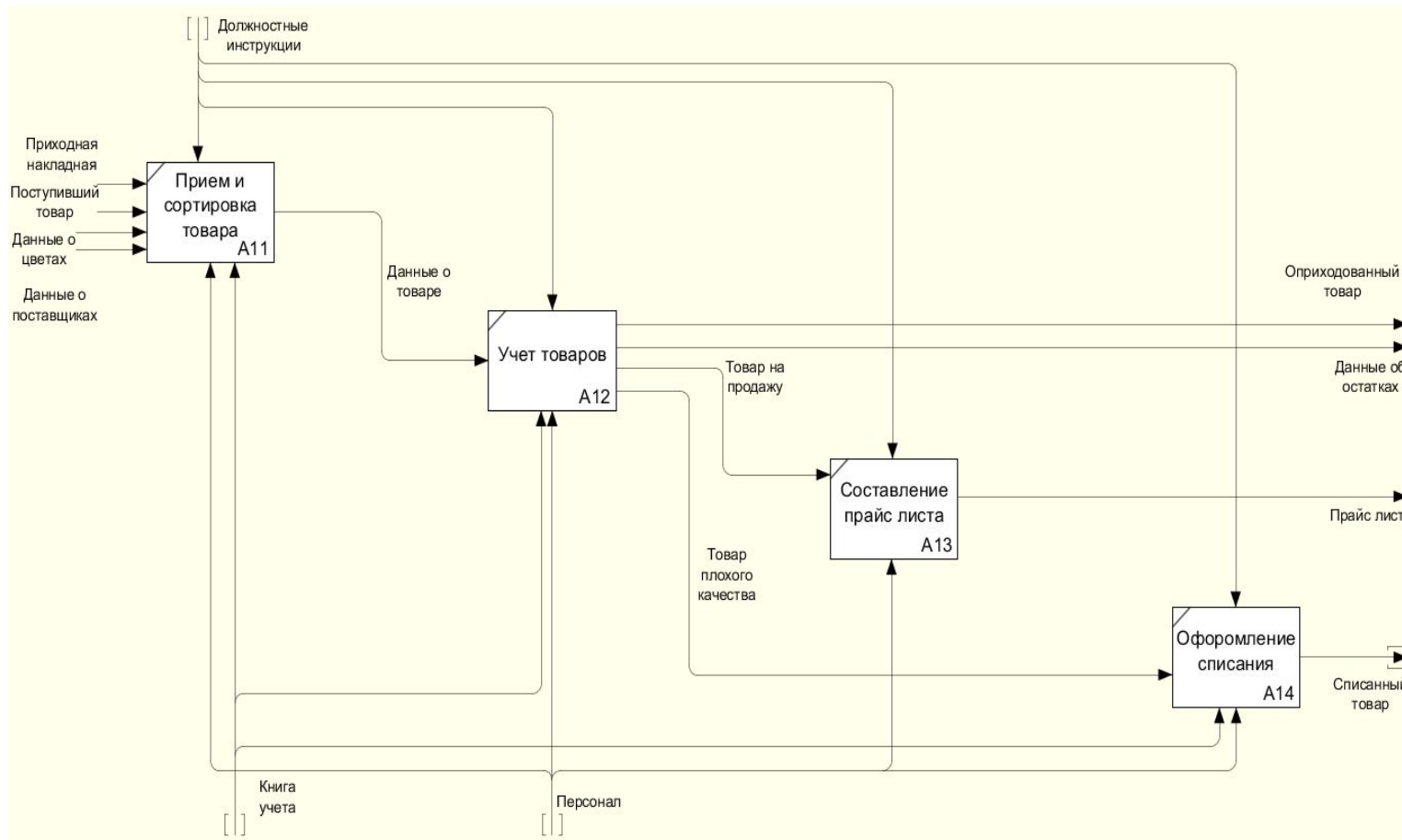
# Контекстная диаграмма А0 «Деятельность магазина цветов» в нотации IDEF0 «как есть»



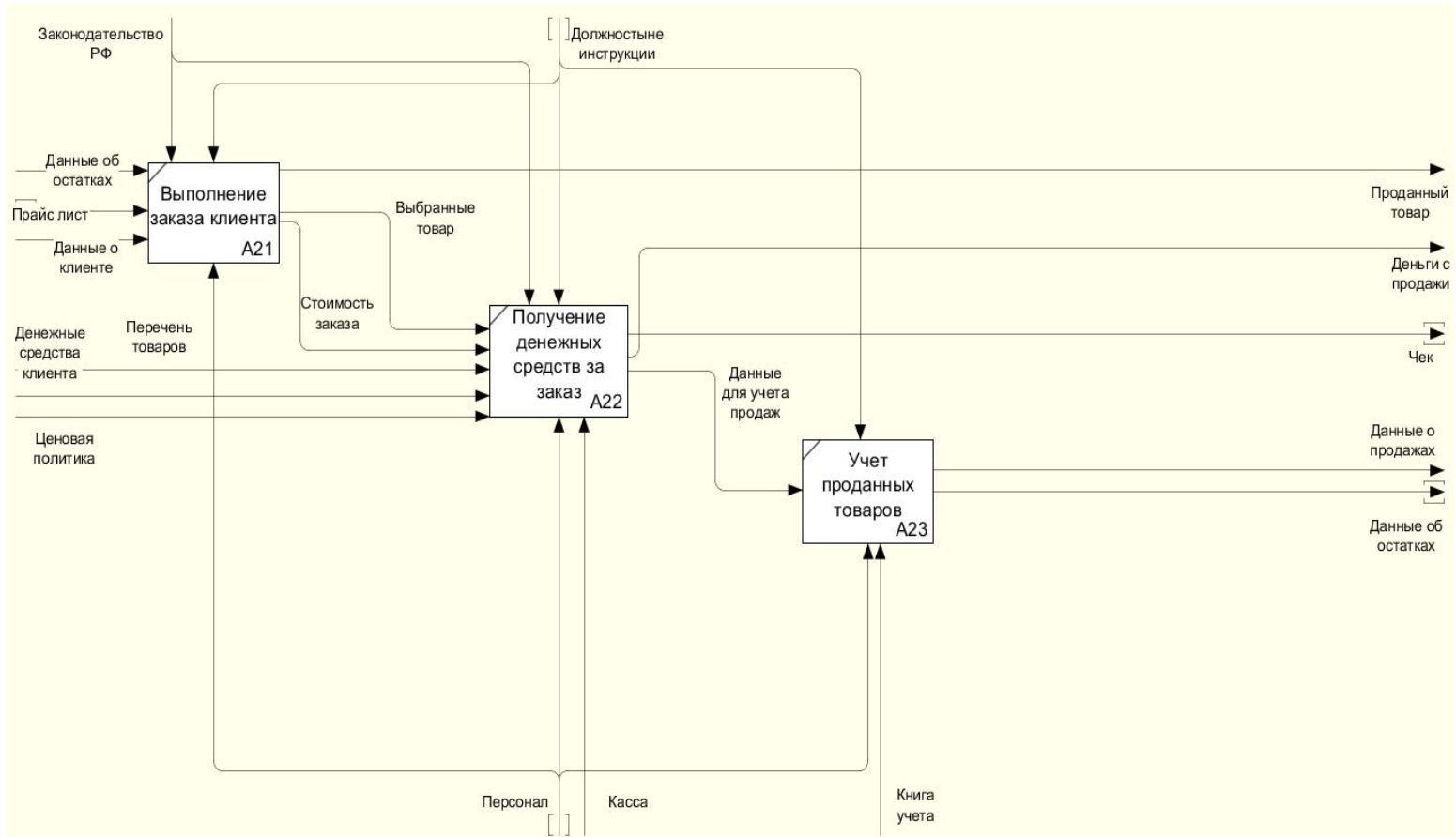
# Декомпозиция блока А0 «Деятельность магазина цветов» в нотации IDEF0 «как есть»



# Декомпозиция блока А1 «Поступление товара» в нотации IDEF0 «как есть»



# Декомпозиция блока A2 «Работа с клиентами» в нотации IDEF0 «как есть»

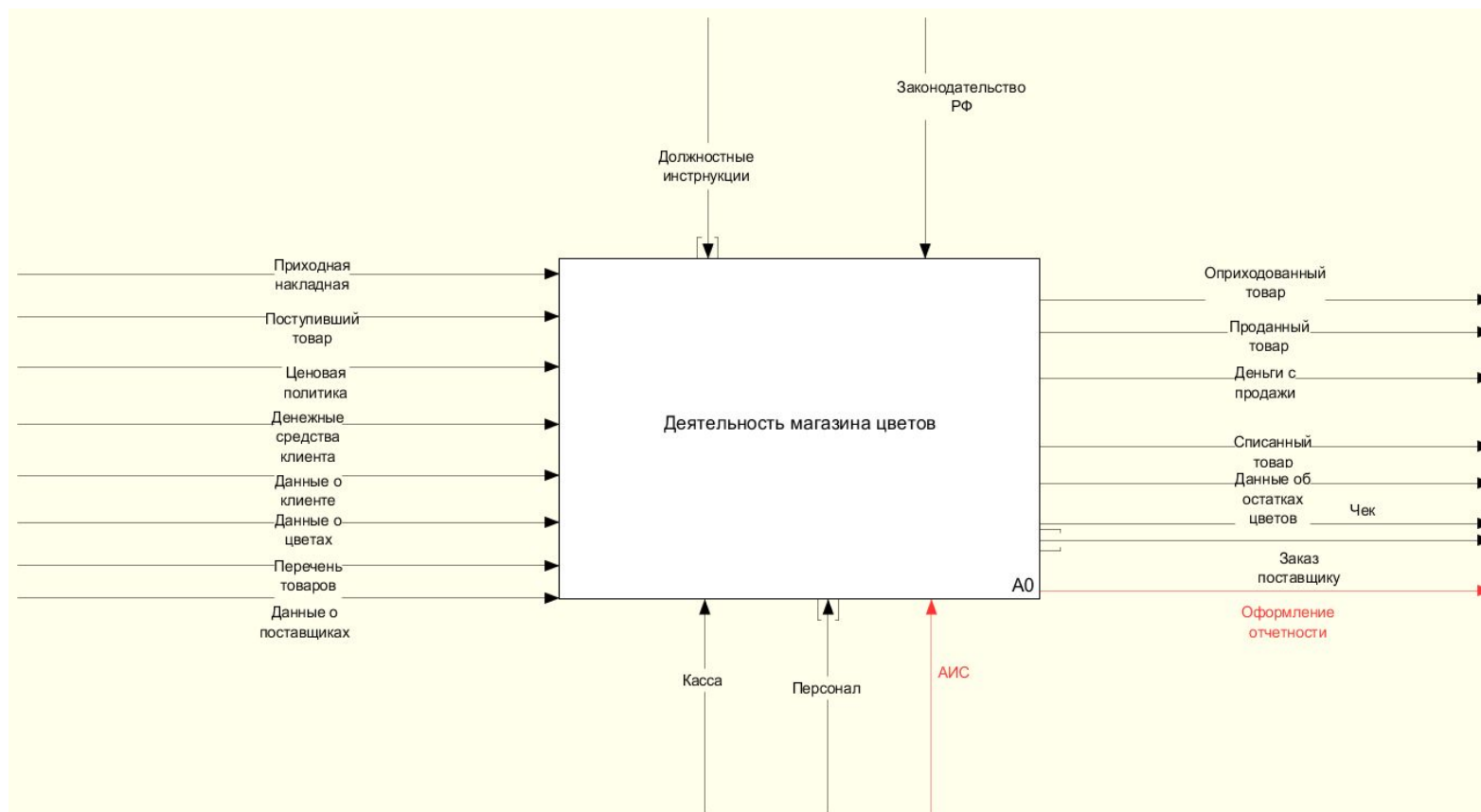


# Недостатки существующей системы

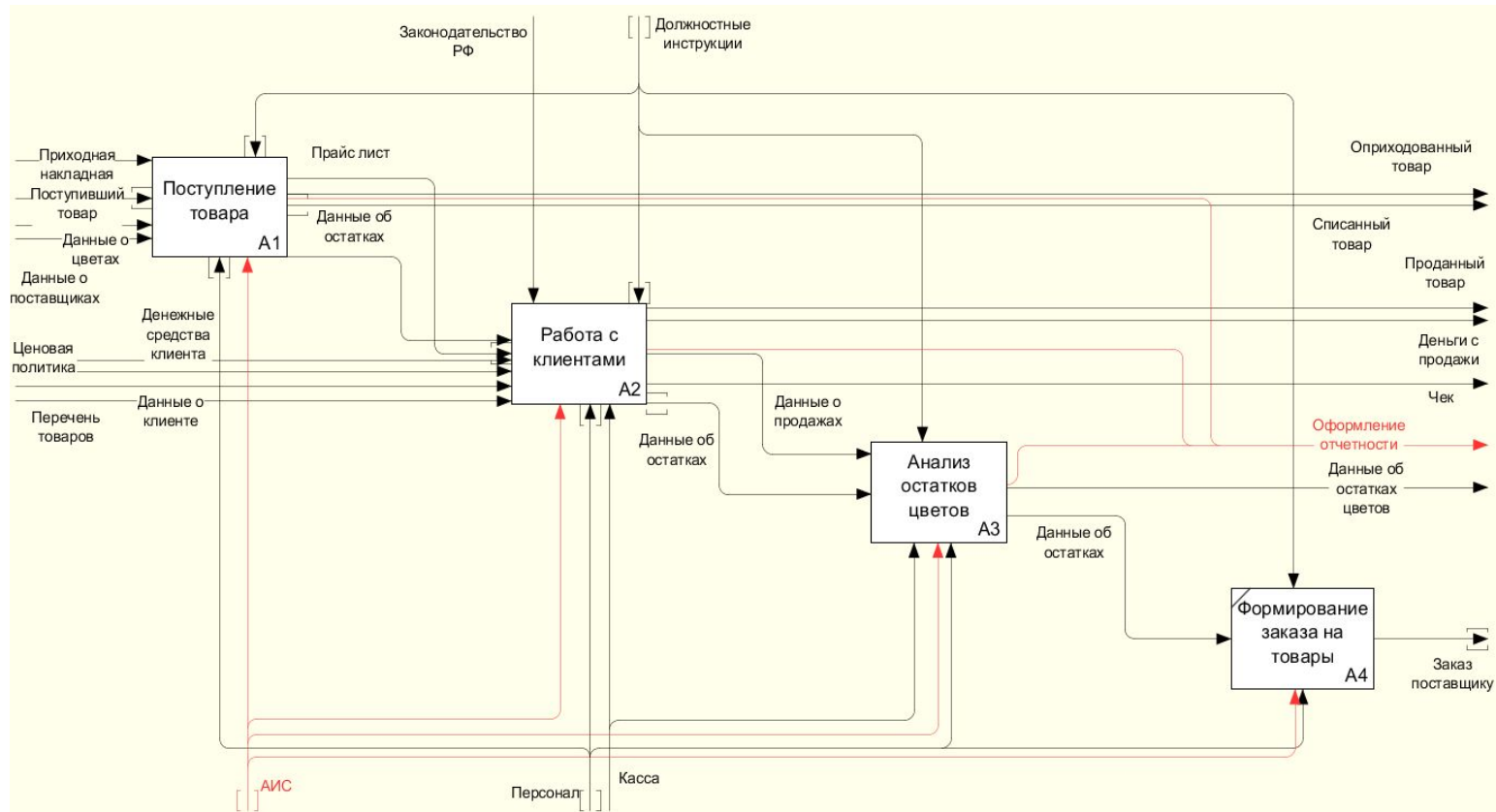
- ✓ Отсутствие понятной отчетности;
- ✓ Риск потери всех данных записанных вручную;
- ✓ Сложность расчета статистики по продажам вручную.



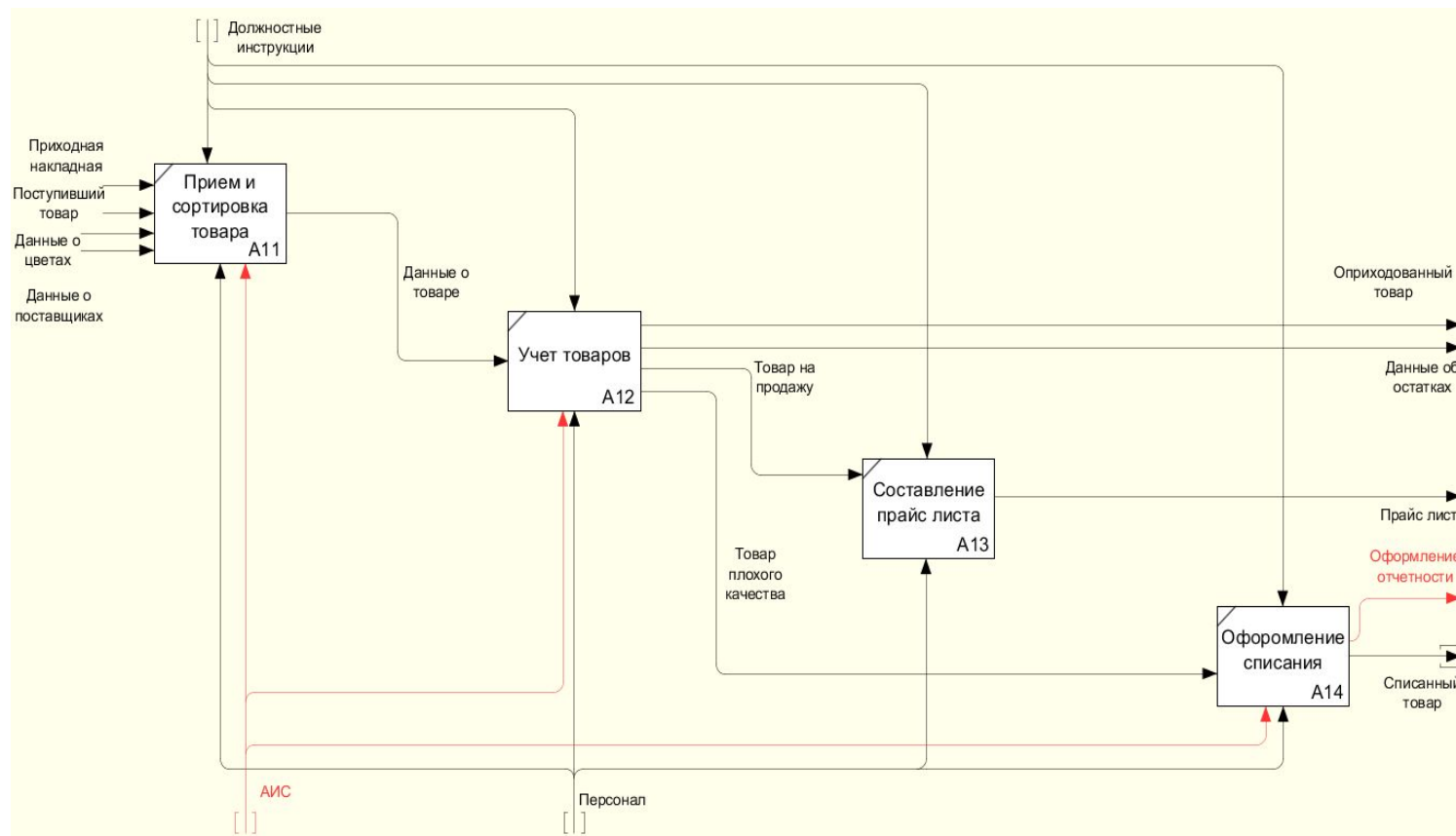
# Контекстная диаграмма А0 «Деятельность магазина цветов» в нотации IDEF0 «как должно быть»



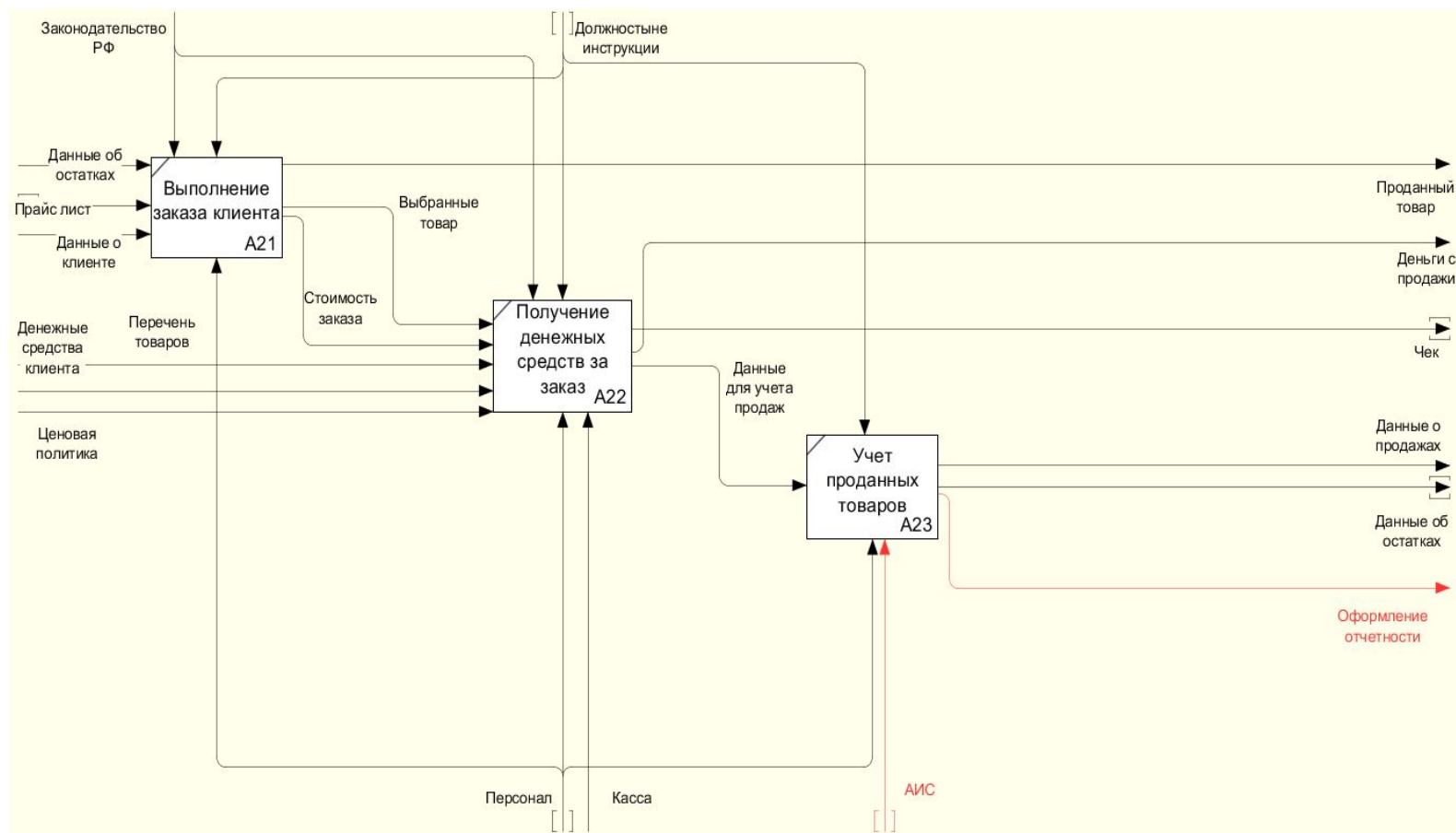
# Декомпозиция блока A0 «Деятельность магазина цветов» в нотации IDEF0 «как должно быть»



# Декомпозиция блока А1 «Поступление товара и учет его в АИС» в нотации IDEF0 «как должно быть»



# Декомпозиция блока A2 «Работа с клиентами» в нотации IDEF0 «как должно быть»



# Требования к АИС:

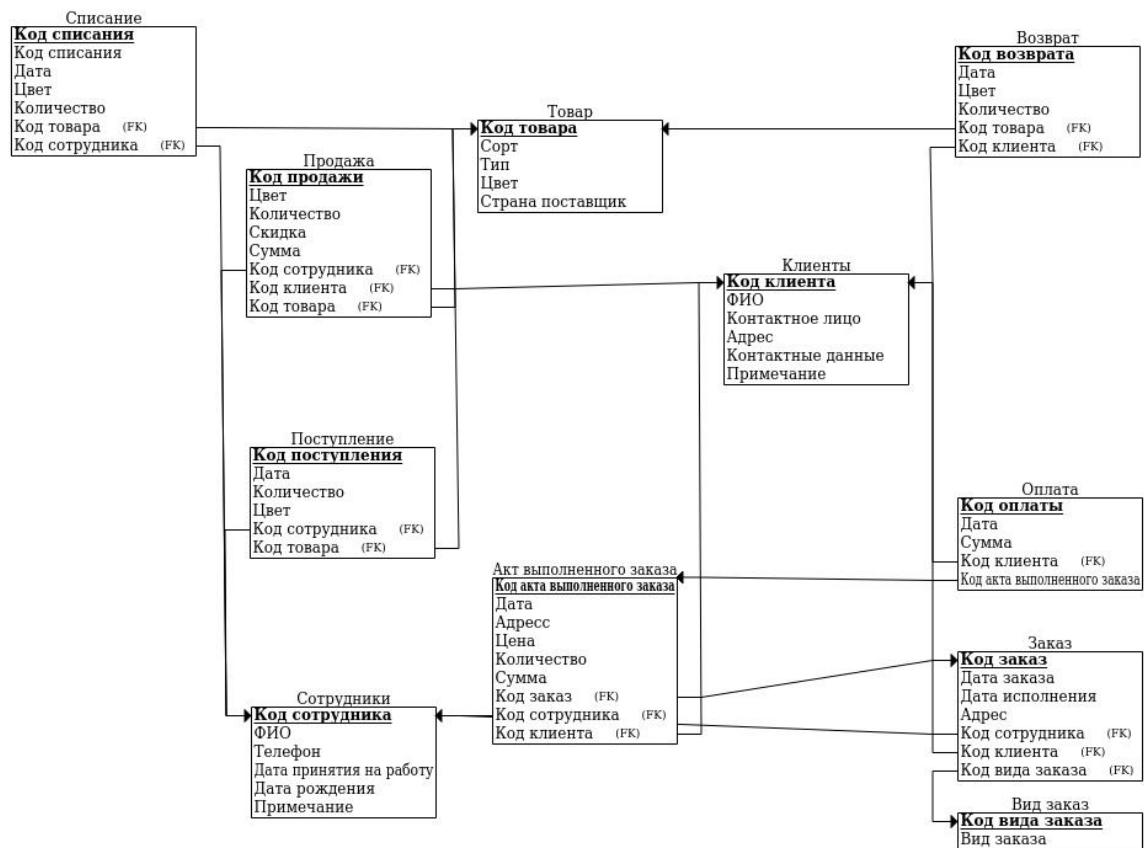
Создаваемая система должна обеспечивать:

1. Учет продаж в магазине в единой базе данных;
2. Ведение справочников системы;
3. Хранение всей информации по движениям товара магазина в единой базе данных;
4. Ведение клиентской базы
5. Возможность составления букетов и оформления предзаказов
6. Генерацию отчета о продажах, отчета по остаткам товаров, акта о списании товара, отчета по клиентам.

# Обзор рынка

	1С: УНФ	1С: Управление торговлей 8	Subtotal	FloraPos
<b>1. Функционал</b>				
Составление букетов	-	-	-	+
Финансовая аналитика	+	+	+	+
Отчетность	+	+	+	+
Программа бонусов и скидок	-	-	+	+
Составление клиентской базы	+	+	+	+
Связь с интернет магазином	+	+	+	+
Неограниченное кол-во ролей пользователя	+	+	-	-
<b>2. Интерфейс</b>				
Десктопное ПО	+	+	-	+
Поддержка и сопровождение	+	+	+	+
<b>Цена</b>	4 600	6 700	1 190р (в год)	25 000р.

# Структура базы данных АИС:



# Требования к техническому обеспечению АИС

Для работы с АИС потребуется персональный компьютер с установленным программным обеспечением, удовлетворяющий следующим требованиям:

- ✓ Процессор 3 ГГц и выше;
- ✓ Оперативная память 4 Гб и выше;
- ✓ HDD 1Тб;
- ✓ USB-порт;
- ✓ Печатающее устройство (для распечатки документов и отчетов).
- ✓ Монитор 17" с рабочим разрешением 1024x768 точек;
- ✓ Клавиатура
- ✓ Мышь

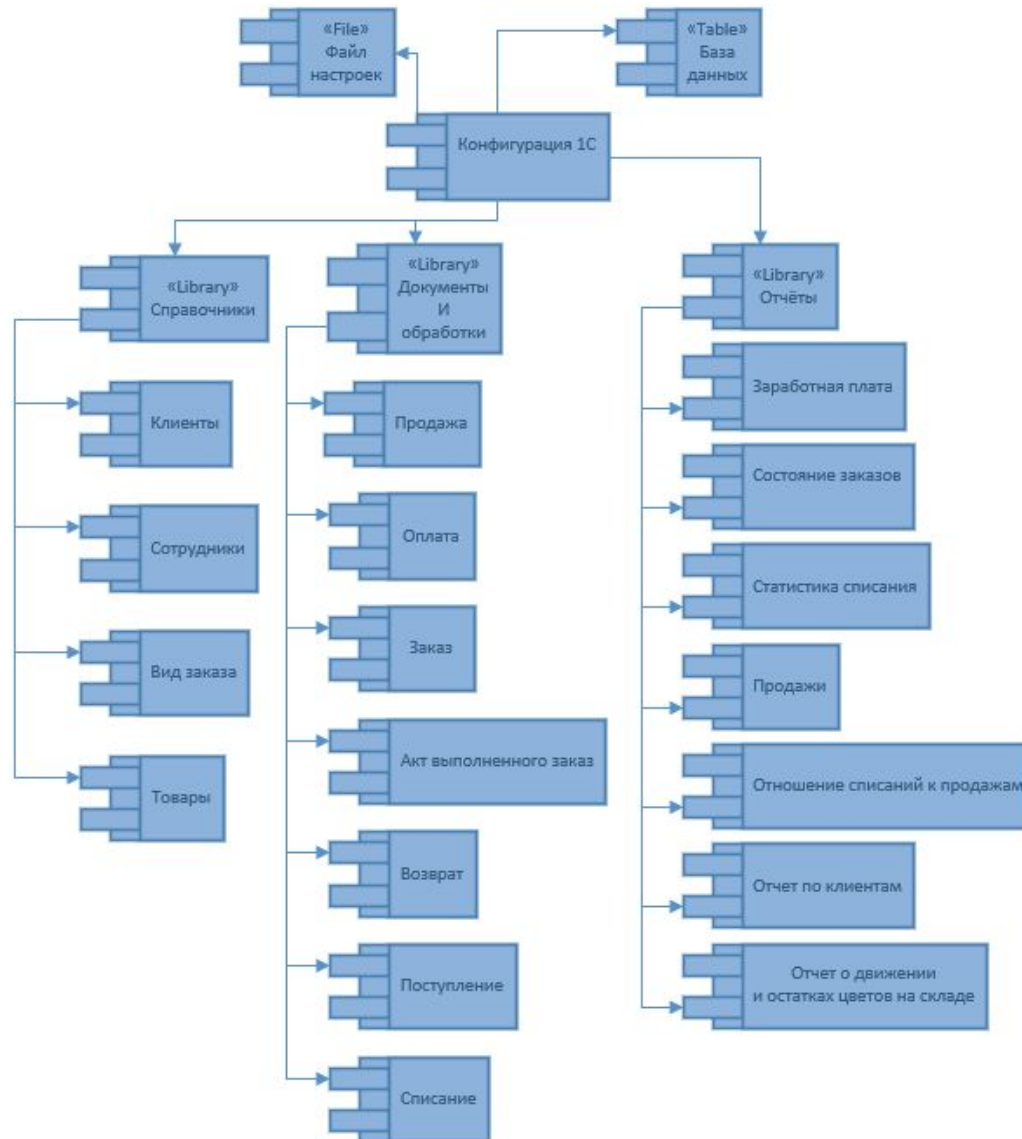


# Требования к программному обеспечению АИС

Для функционирования системы необходимо и достаточно:

- ✓ операционная система: Microsoft Windows 7, 10;
- ✓ платформа «1С:Предприятие 8.3»;

# Структура АИС:



# Главное меню системы

Магазин (1С:Предприятие)

Главное | Документы | Отчеты | Справочники

Начальная страница

### Заказ

Создать | Печать | Создать на основании | Поиск (Ctrl+F) | Еще

Дата	Номер	Клиент	Адрес	Дата исполнения	Сотрудник
------	-------	--------	-------	-----------------	-----------

### Продажа

Создать | Поиск (Ctrl+F) | Еще

Дата	Номер	Сотрудник
05.12.2018 22:28:27	000000002	Пупкина Анна Анатольевна
05.12.2018 22:28:28	000000001	Луч Валерий Михайлович
05.12.2018 22:28:30	000000003	Пупкина Анна Анатольевна
12.06.2020 0:09:18	000000004	Луч Валерий Михайлович
12.06.2020 0:24:23	000000005	Луч Валерий Михайлович
12.06.2020 0:37:16	000000006	Пупкина Анна Анатольевна
12.06.2020 1:20:20	000000008	Пупкина Анна Анатольевна
12.06.2020 1:20:49	000000007	Пупкина Анна Анатольевна

### Оплата

Создать | Поиск (Ctrl+F) | Еще

Дата	Номер	Клиент
05.12.2018 21:54:01	000000001	Пупкин Иван Оле...

# Справочник «Товар»

Магазин (1С:Предприятие)

Главное | Документы | Отчеты | Справочники

Вид заказа | Клиенты | Сотрудники | Товар

Товар

Создать

Поиск (Ctrl+F)

Сорт	Код	Тип	Цвет	Страна поставщик
Гвоздика	000000003	Обычная	Красная	Россия
Лилия	000000004	Обычная	Красная	Россия
Орхидея	000000005	Срезанная	Белая	Польша
<b>Роза</b>	<b>000000001</b>	<b>Кустовые</b>	<b>Розовые</b>	<b>Польша</b>
Упаковка/Лента, м	000000006	Украшение	-	-
Хризантема	000000002	Комнатная	Оранжевая	Голландия

# Справочник «Вид заказа»

Магазин (1С:Предприятие)

Главное | Документы | Отчеты | Справочники

Вид заказа | Клиенты | Сотрудники | Товар

Вид заказа

Создать

Поиск (Ctrl+F)

Код	Наименование	Вид заказа
000000003	Бутаньерка	Украшение
000000001	Свадебный букет	Букет
000000002	Украшение свадебного стоп	Украшение
000000004	Украшение церкви	Украшение

# Документ: «Акт выполненного заказа»

The screenshot displays a software interface for a company named "Магазин (1С:Предприятие)". The interface is divided into several sections:

- Navigation Bar:** Includes icons for "Главное", "Документы", "Отчеты", and "Справочники".
- Sub-Menu:** Lists document types: "Акт выполненного заказа", "Возврат", "Заказ", "Оплата", "Поступление", "Продажа", and "Списание".
- Document View:** The title is "Акт выполненного заказа". It features buttons for "Создать" and "Печать", and a search field labeled "Поиск (Ctrl+F)".
- Table of Orders:** A table with columns: "Дата", "Номер", "Заказ", "Клиент", "Сотрудник", and "Адрес". The table contains three rows, with the last row (dated 05.12.18) highlighted.
- Order Details View:** The title is "Акт выполненного заказа" with a sub-header "Таблица". It displays the following information:
  - Номер: 000000001
  - Дата: 05.12.18
  - Клиент: Пупкин Иван Олегович
  - Сотрудник: Пупкина Анна Анатольевна
  - Адрес: Гоголя 54
- Table of Items:** A table with columns: "№", "Цена", "Количество", and "Сумма". It contains one row:

№	Цена	Количество	Сумма
1	1 300	1	1 300
- Company Information:** "Флорель", г. Алейск, ул. Пионерская, ИП Кандаурова ИНН. 1234436567.

# Документ: «Заказ»

Магазин (1С:Предприятие)

Главное | Документы | Отчеты | Справочники

Акт выполненного заказа | Возврат | Заказ | Оплата | Поступление | Продажа | Списание

Заказ

Создать | Печать | Создать на основании

Поиск (Ctrl+F)

Дата	Номер	Клиент	Адрес	Дата исполнения	Сотрудник
05.12.2018 22:53:34	000000001	Пупкин Иван Олегович	Гоголя 54	03.12.2018	Пупкина Анна Анатольевна
06.12.2018 1:07:00	000000002	Пупкин Иван Олегович	Сердюка 18	02.11.2018	Луч Валерий Михайлович

Магазин (1С:Предприятие)

Главное | Документы | Отчеты | Справочники

Акт выполненного заказа | Возврат | Заказ | Оплата | Поступление | Продажа | Списание

Таблица

Заказ

Номер: 000000002  
Дата: 06.12.2018 1:07:00  
Клиент: Пупкин Иван Олегович  
Адрес: Сердюка 18  
Дата исполнения: 02.11.2018 0:00:00  
Сотрудник: Луч Валерий Михайлович

№	Услуга	Цена	Количество	Сумма
1	Свадебный букет	1 300	1	1 300
2	Украшение свадебного стол	900	1	900

# Документ: «Возврат»

The image shows two screenshots of a software application interface for a store (Магазин (1С:Предприятие)).

The top screenshot shows the main menu with options: Главное, Документы, Отчеты, and Справочники. Below the menu, there are navigation tabs: Акт выполненного заказа, Возврат, Заказ, Оплата, Поступление, Продажа, and Списание. The main window displays a list of return documents under the heading "Возврат". The list has columns for Date, Number, and Client. One document is visible:

Дата	Номер	Клиент
11.06.2020 23:19:24	000000001	Пупкин Иван Олегович

The bottom screenshot shows the detailed view of the document "Возврат 000000001 от 11.06.2020 23:19:24". It includes buttons for "Провести и закрыть", "Записать", and "Провести". The document details are:

- Номер: 000000001
- Дата: 11.06.2020 23:19:24
- Клиент: Пупкин Иван Олегович

Below the details is a table of items:

N	Товар	Цвет	Количество
1	Лилия	красный	1



# Документ: «Списание»

Магазин (1С:Предприятие)

Главное | Документы | Отчеты | Справочники

Акт выполненного заказа > Возврат > Заказ > Оплата > Поступление > Продажа > Списание

Списание

Создать

Поиск (Ctrl+F)

Дата	Номер	Сотрудник
05.12.2018 22:26:40	000000003	Луч Валерий Михайлович
05.12.2018 22:26:44	000000001	
05.12.2018 22:26:45	000000002	

Магазин (1С:Предприятие)

Главное | Документы | Отчеты | Справочники

Акт выполненного заказа > Возврат > Заказ > Оплата > Поступление > Продажа > Списание

Списание 000000003 от 05.12.2018 22:26:40

Провести и закрыть | Записать | Провести

Номер: 000000003

Дата: 05.12.2018 22:26:40

Сотрудник: Луч Валерий Михайлович

Добавить | ↑ | ↓

N	Товар	Цвет	Количество
1	Орхидея	Красные	2

# Документ: «Поступление»

The image shows two screenshots of a software application interface for managing receipts. The top screenshot displays a list of receipts, and the bottom screenshot shows a detailed view of a specific receipt.

**Top Screenshot: List of Receipts**

Navigation: Главная | Документы | Отчеты | Справочники

Меню: Акт выполненного заказа | Возврат | Заказ | Оплата | Поступление | Продажа | Списание

Панель: Создать, Поиск (Ctrl+F), Еще

Дата	Номер	Сотрудник
12.06.2020 0:20:27	000000001	Луч Валерий Михайлович
12.06.2020 0:24:50	000000002	Луч Валерий Михайлович

**Bottom Screenshot: Detailed View of Receipt 000000001**

Панель: Провести и закрыть, Записать, Провести, Еще

Номер: 000000001

Дата: 12.06.2020 0:20:27

Сотрудник: Луч Валерий Михайлович

Добавить: ↑ ↓

N	Товар	Цвет	Количество
1	Орхидея	Белая	1

# Документ: «Оплата»

The screenshot shows a web application window titled "Магазин (1С.Предприятие)". The interface includes a top navigation bar with icons for "Главное", "Документы", "Отчеты", and "Справочники". Below this is a secondary navigation bar with links for "Акт выполненного заказа", "Возврат", "Заказ", "Оплата", "Поступление", "Продажа", and "Списание". The main content area is titled "Оплата" and contains a table with the following data:

Дата	Номер	Клиент	Сумма
05.12.2018 21:54:01	000000001	Путкин Иван Олегович	1 300

Additional interface elements include a "Создать" button, a search field labeled "Поиск (Ctrl+F)", and a "Еще" dropdown menu.

# Документ: «Продажа»

The image shows two screenshots of a software application interface for a store (Магазин (ПС.Предприятие)).

**Top Screenshot: List of Sales Documents**

- Navigation: Главная, Документы, Отчеты, Справочники.
- Menu: Акт выполненного заказа, Возврат, Заказ, Оплата, Поступление, Продажа, Списание.
- Page Title: Продажа
- Buttons: Создать, Поиск (Ctrl+F), Еще.
- Table:

Дата	Номер	Сотрудник
05.12.2018 22:28:27	000000002	Пупкина Анна Анатольевна
05.12.2018 22:28:28	000000001	Луч Валерий Михайлович
05.12.2018 22:28:30	000000003	Пупкина Анна Анатольевна
12.06.2020 0:09:18	000000004	Луч Валерий Михайлович
12.06.2020 0:24:23	000000005	Луч Валерий Михайлович
12.06.2020 0:37:16	000000006	Пупкина Анна Анатольевна
12.06.2020 1:20:20	000000008	Пупкина Анна Анатольевна
12.06.2020 1:20:49	000000007	Пупкина Анна Анатольевна

**Bottom Screenshot: Detailed View of Document 000000007**

- Navigation: Главная, Документы, Отчеты, Справочники.
- Menu: Акт выполненного заказа, Возврат, Заказ, Оплата, Поступление, Продажа, Списание.
- Page Title: Продажа 000000007 от 12.06.2020 1:20:49
- Buttons: Провести и закрыть, Записать, Провести, Еще.
- Form Fields:

Номер: 000000007  
Дата: 12.06.2020 1:20:49  
Сотрудник: Пупкина Анна Анатольевна  
Клиент: Пупкин Иван Олегович

Buttons: Добавить, Up, Down, Еще.

N	Товар	Цвет	Цена	Количество	Скидка	Сумма
1	Орхидея	Белая	1 000	1	10	900

# Отчеты: «Клиенты», «Остатки ЦВЕТОВ»

The image shows two screenshots of the 'Магазин (1С:Предприятие)' application interface. Both screenshots feature a yellow navigation bar with icons for 'Главное', 'Документы', 'Отчеты', and 'Справочники'. The 'Отчеты' icon is highlighted in both.

The top screenshot displays the 'Клиенты' report. It includes a search bar with the text 'Отчеты', a home icon, navigation arrows, and a star icon. Below these are buttons for 'Сформировать', 'Выбрать вариант...', and 'Настройки...'. A table shows the following data:

Клиент	Сумма
Пупкин Иван Олегович	2 800

The bottom screenshot displays the 'Остатки цветов' report. It has the same navigation and control elements as the top screenshot. The table below shows the following data:

Наименование	Количество	Цвет
Лилия	10	Белая
	9	Красная
Орхидея	3	Красная
Роза	52	Белая
Упаковка/Лента, м	49	Красная

# Отчеты: «Продажи», «Остатки ЦВЕТОВ»

The image displays two screenshots of a software application interface, likely a retail management system, showing report generation screens.

**Top Screenshot: «Продажи» (Sales)**

The interface shows a navigation bar with tabs: «Главное», «Документы», «Отчеты», and «Справочники». The «Отчеты» tab is active. Below the navigation bar, there is a dropdown menu for «Отчеты» and a breadcrumb trail for «Продажи». The main area contains a «Сформировать» button, a «Выбрать вариант...» button, and a «Настройки...» button. There are also date selection fields for «Начало периода» and «Конец периода», both with checkmarks. A table displays the following data:

Наименование	Количество
Роза	5
Гвоздика	5
Орхидея	1
Лилия	1
Упаковка/Лента, м	1

**Bottom Screenshot: «Остатки цветов» (Flower Inventory)**

The interface is similar to the top screenshot, but the breadcrumb trail is «Остатки цветов». The table displays the following data:

Наименование	Количество	Цвет
Лилия	10	Белая
	9	Красная
Орхидея	3	Красная
Роза	52	Белая
Упаковка/Лента, м	49	Красная

# Отчеты: «Состояние заказов», «Списание»

The image displays two screenshots of the 'Магазин (1С:Предприятие)' application interface, showing report generation screens.

**Top Screenshot: «Состояние заказов»**

- Navigation: Главная, Документы, **Отчеты**, Справочники
- Report Title: **Состояние заказов**
- Buttons: **Сформировать**, Выбрать вариант..., Настройки..., Еще ▾
- Period:  Период: .. :.
- Parameters: Параметры: Период:
- Table:

Заказ	Состояние
Заказ 000000001 от 05.12.2018 22:53:34	Выполнен
Заказ 000000002 от 06.12.2018 1:07:00	Не выполнен

**Bottom Screenshot: «Списание»**

- Navigation: Главная, Документы, **Отчеты**, Справочники
- Report Title: **Списание**
- Buttons: **Сформировать**, Выбрать вариант..., Настройки..., Еще ▾
- Period:  Начало периода: .. :.  Конец периода: .. :.
- Parameters: Параметры: Начало периода:  
Конец периода:
- Table:

Сорт	Цвет	Количество
Орхидея	Красная	2

# Экономический эффект от внедрения АИС:

Затраты на проектирование и разработку информационной системы – 87 346,75  
(рублей)

Годовой экономический эффект– 54 404,7

**$87\,346,75 / 54\,404,7 = 1$  год 6 месяцев**

**Экономический эффект в большей степени будет косвенным,  
выражающимся в экономии трудозатрат.**



# Результаты проектирования

Разработана информационная система, способствующая:

- ✓ Уменьшению вероятности появления ошибки в результате человеческого фактора;
- ✓ Получению отчетов в различных разрезах с помощью системы;
- ✓ Обеспечению достоверности информации;
- ✓ Обеспечению актуальности информации;
- ✓ Замене бумажных носителей данных на электронные, что приводит к более рациональной организации переработки информации на компьютере и снижению объемов бумажных документов.

Алтайский государственный технический университет

им. И.И. Ползунова (АлтГТУ)

Факультет Информационных Технологий

## **Выпускная квалификационная работа**

Автоматизированная информационная система для магазина цветов на примере ООО  
«Флорель»

Выполнил:

ст. гр. ПИЭ-61

Кандауров В.А.

Руководитель:

ст. преподаватель

Барышев Д.Д.