

Схема режима тяги в цепях управления электропоезда ЭД2Т

Графическая анимация

Схема принципиальная головного вагона электропоезда ЭД2Т (Лист 1)

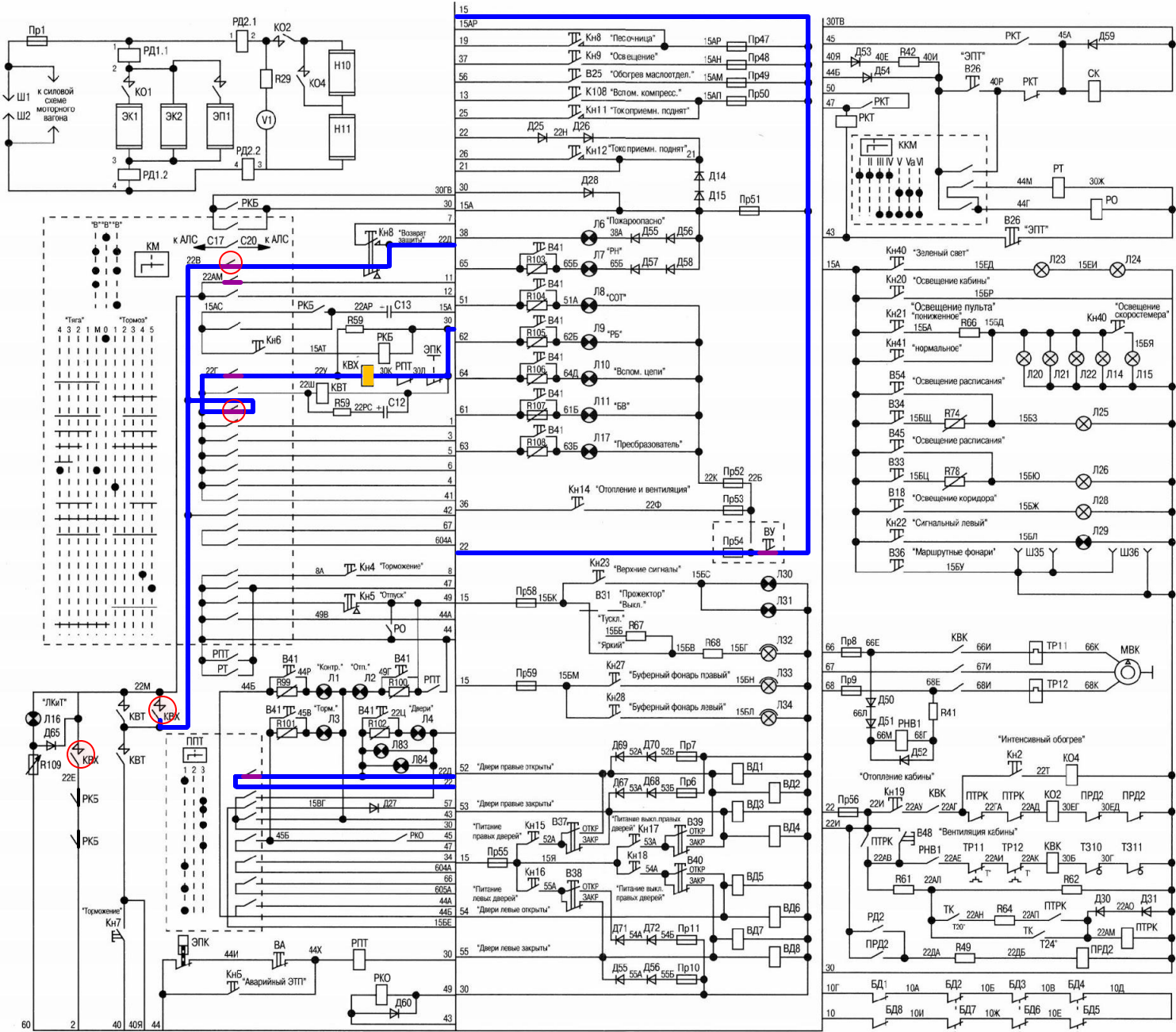


Схема принципиальная головного вагона электропоезда ЭД2Т (Лист 1)

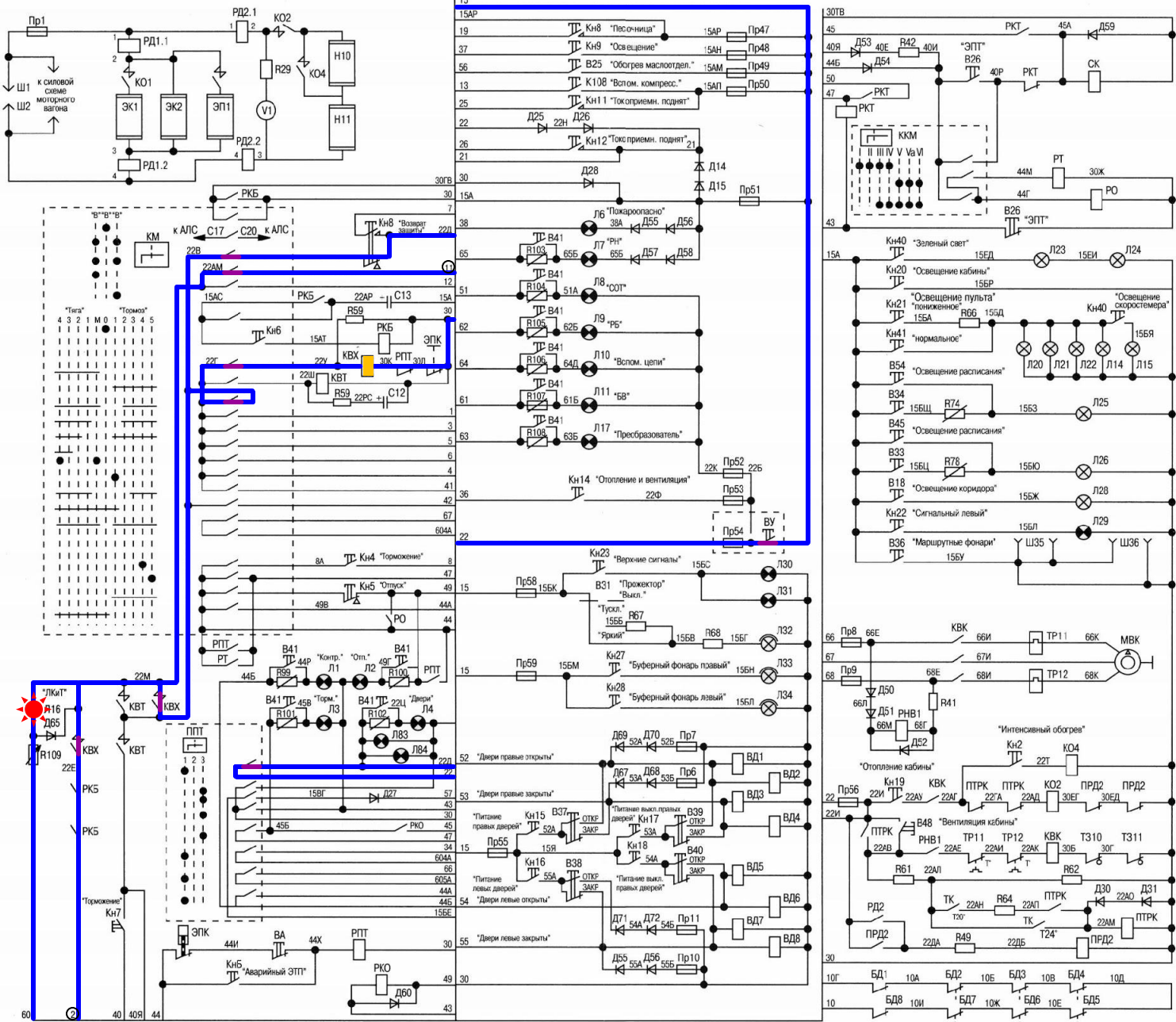


Схема принципиальная моторного вагона электропоезда ЭД2Т (Лист 1)

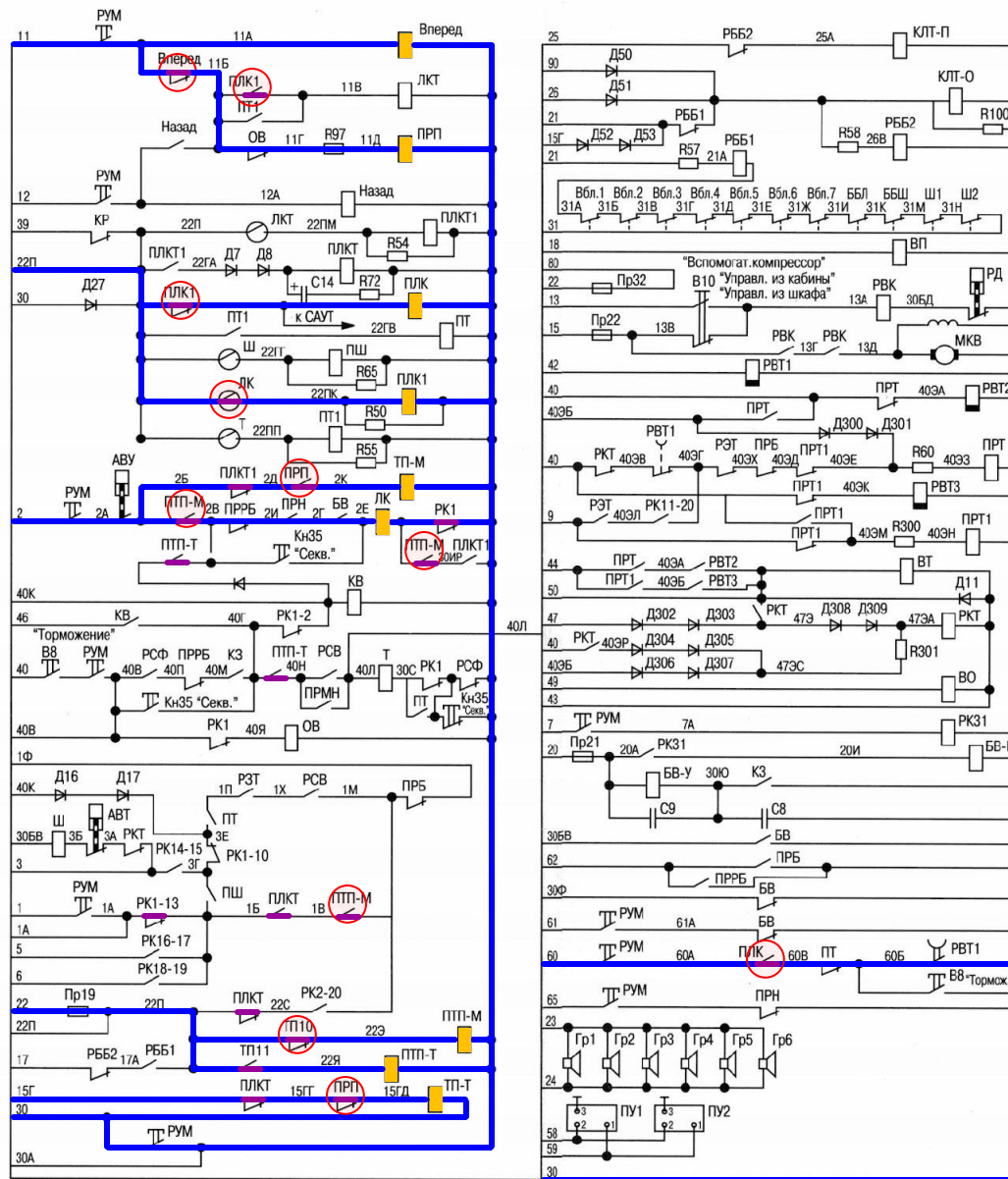


Схема принципиальная головного вагона электропоезда ЭД2Т (Лист 1)

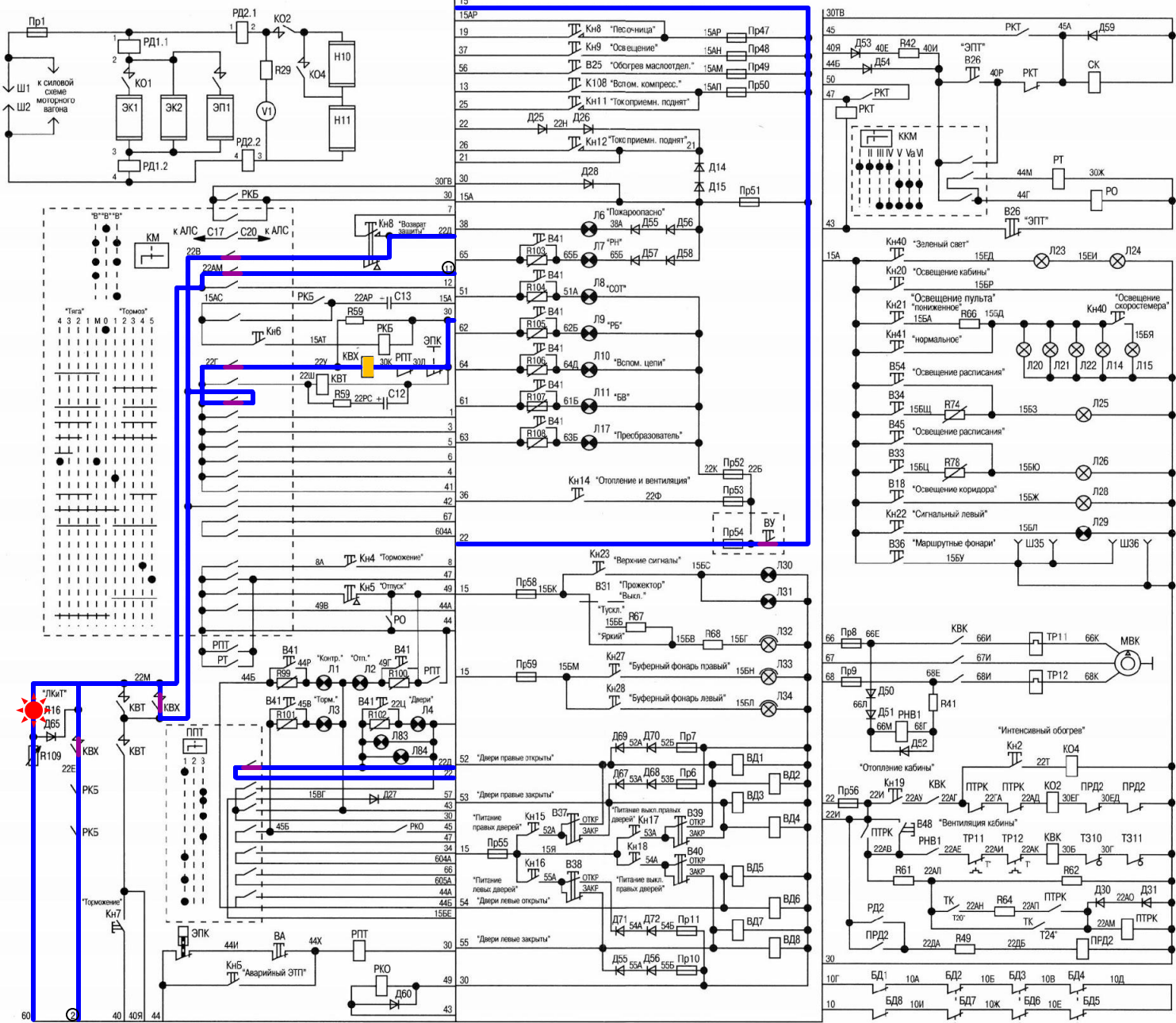


Схема принципиальная моторного вагона электропоезда ЭД2Т (Лист 1)

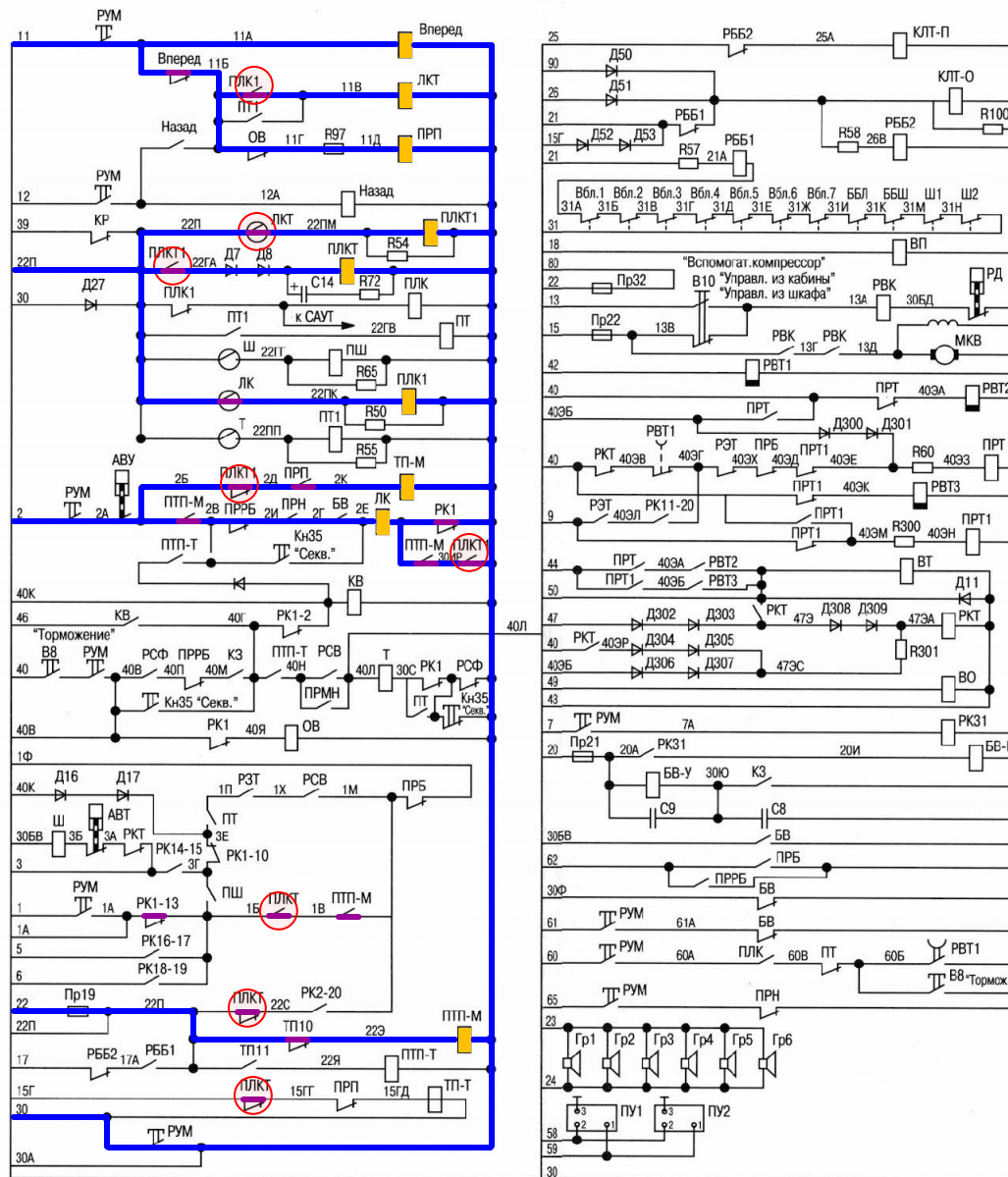


Схема принципиальная головного вагона электропоезда ЭД2Т (Лист 1)

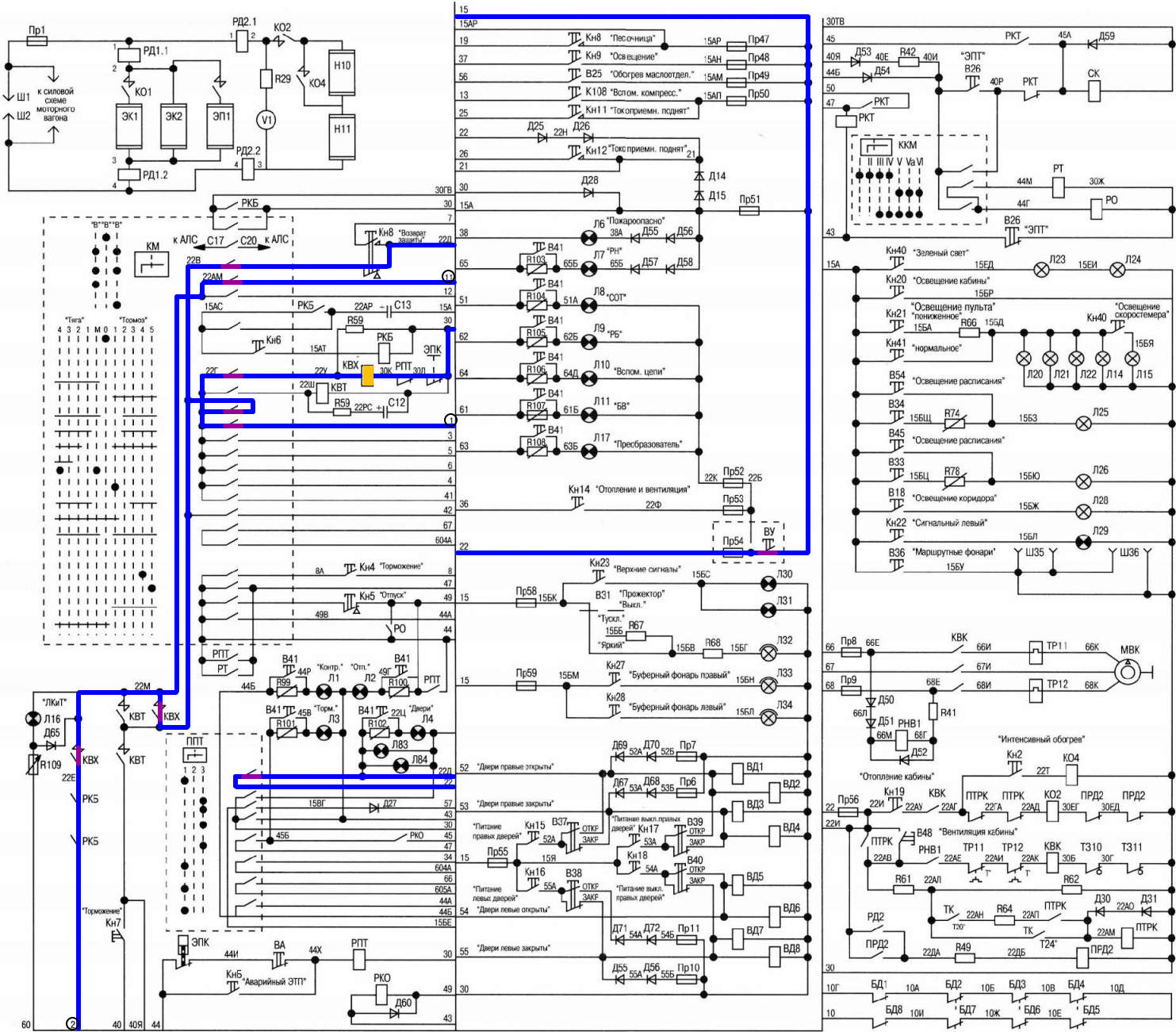


Схема принципиальная моторного вагона электропоезда ЭД2Т (Лист 1)

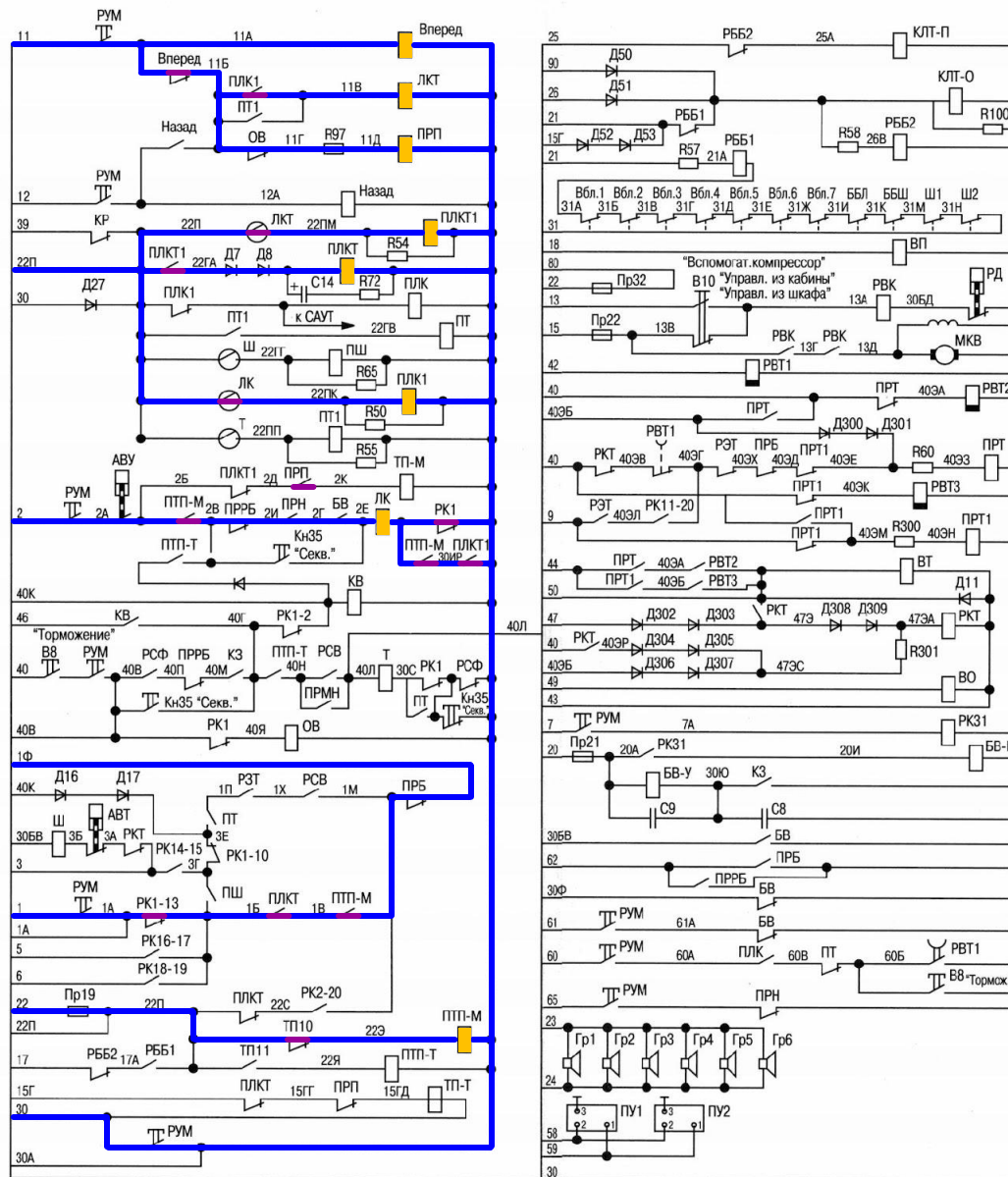


Схема принципиальная моторного вагона электропоезда ЭД2Т (Лист 2)

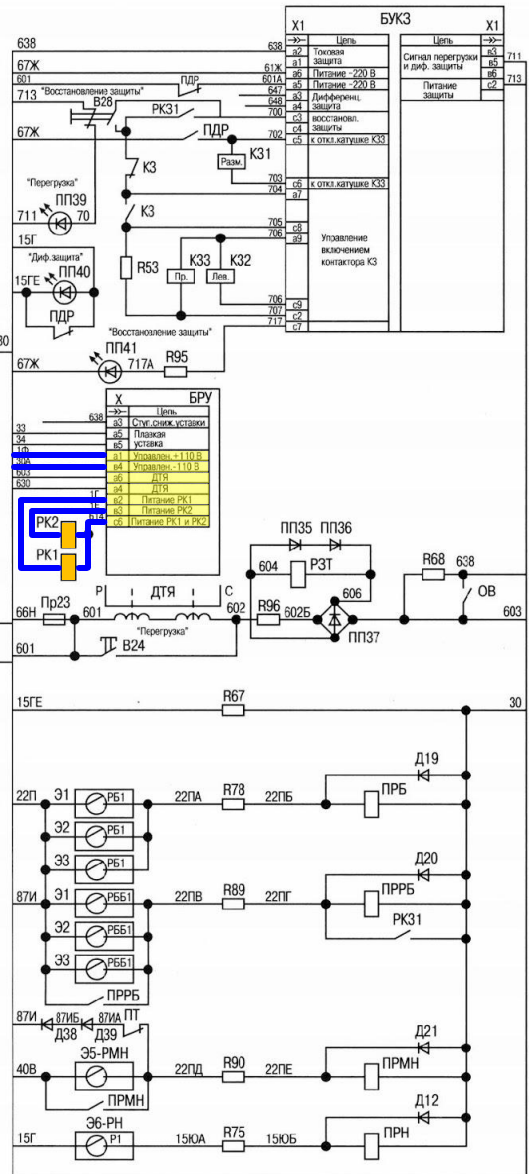
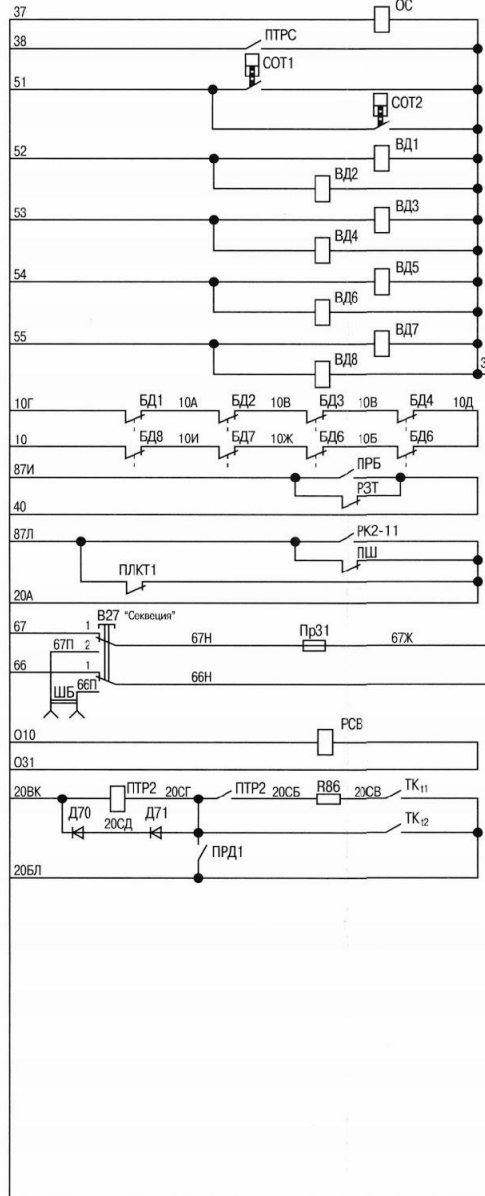
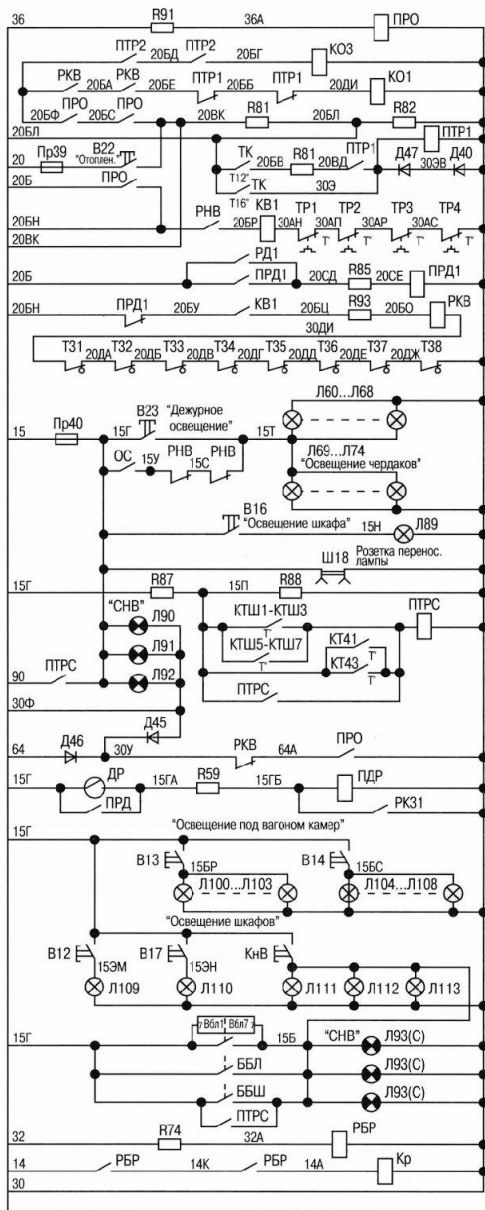


Схема принципиальная моторного вагона электропоезда ЭД2Т (Лист 1)

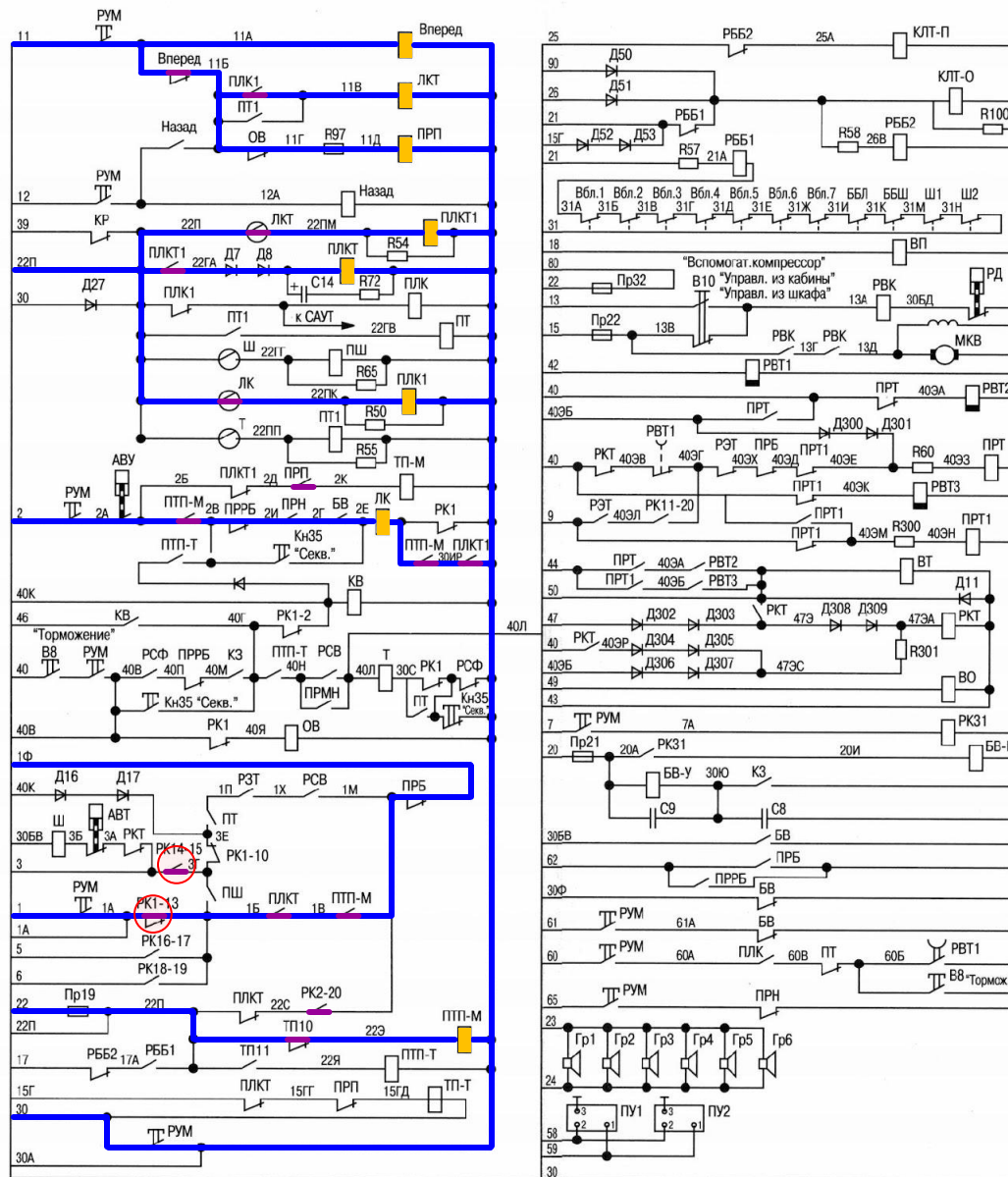


Схема принципиальная головного вагона электропоезда ЭД2Т (Лист 1)

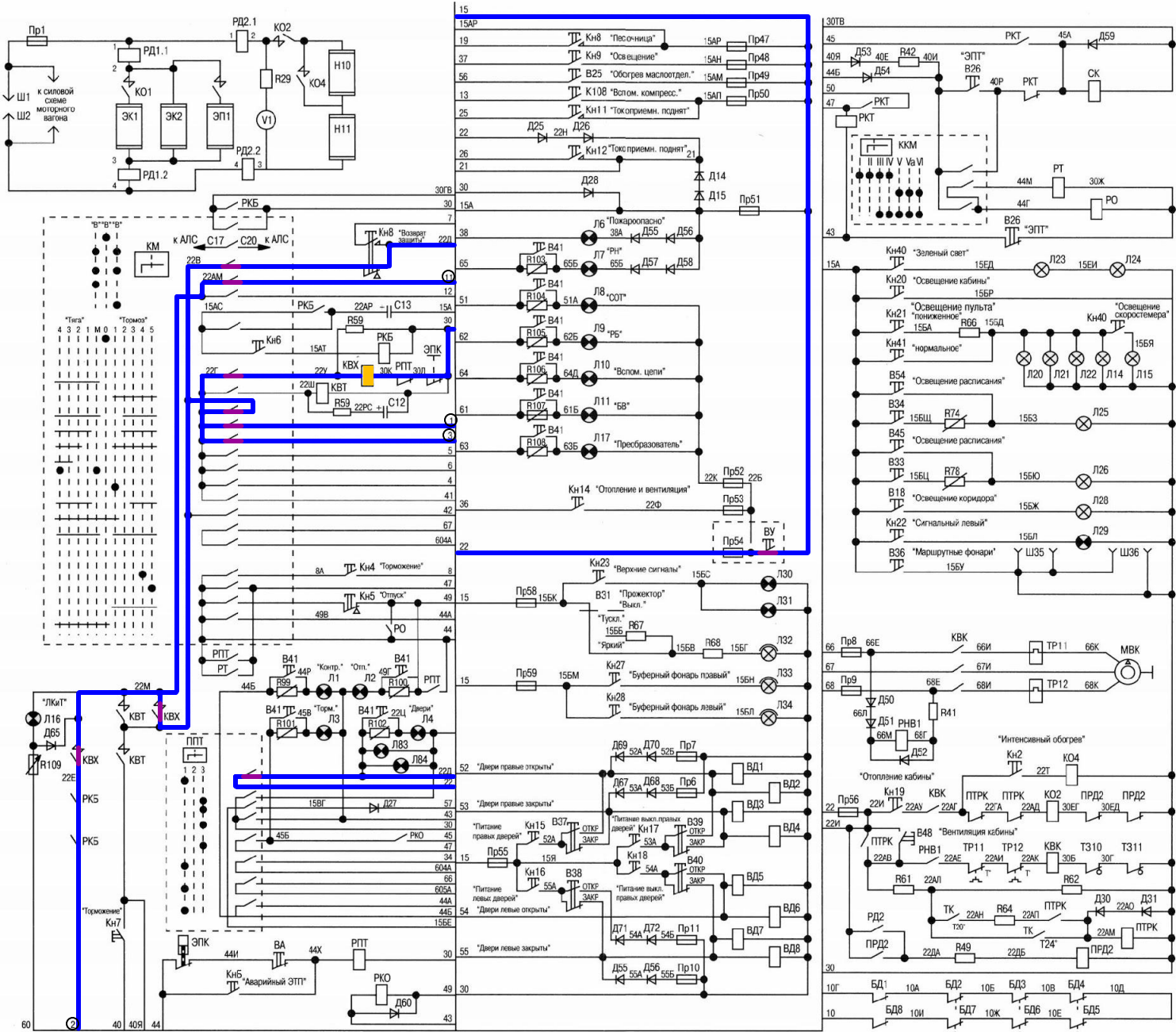


Схема принципиальная моторного вагона электропоезда ЭД2Т (Лист 1)

2

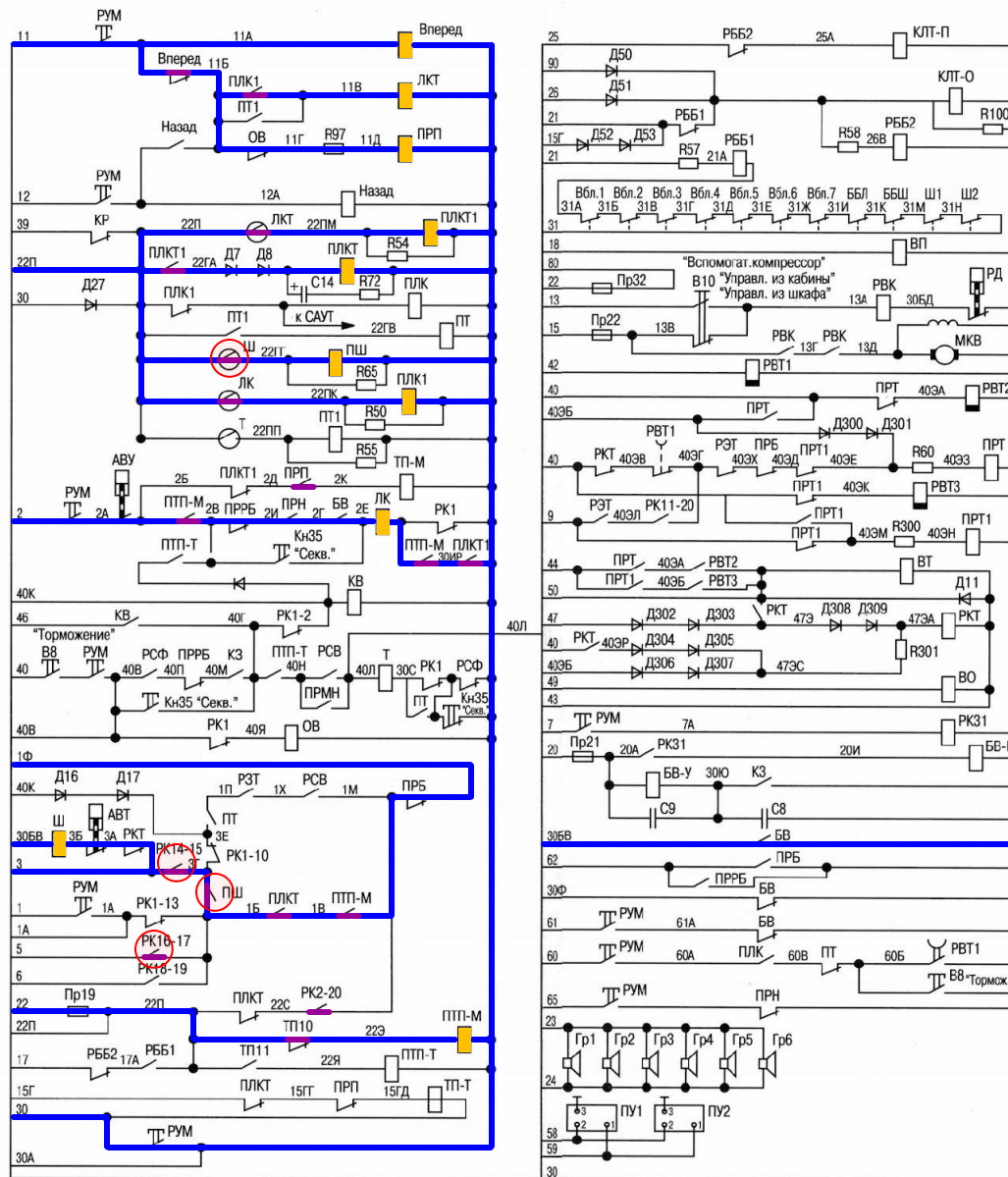


Схема принципиальная головного вагона электропоезда ЭД2Т (Лист 1)

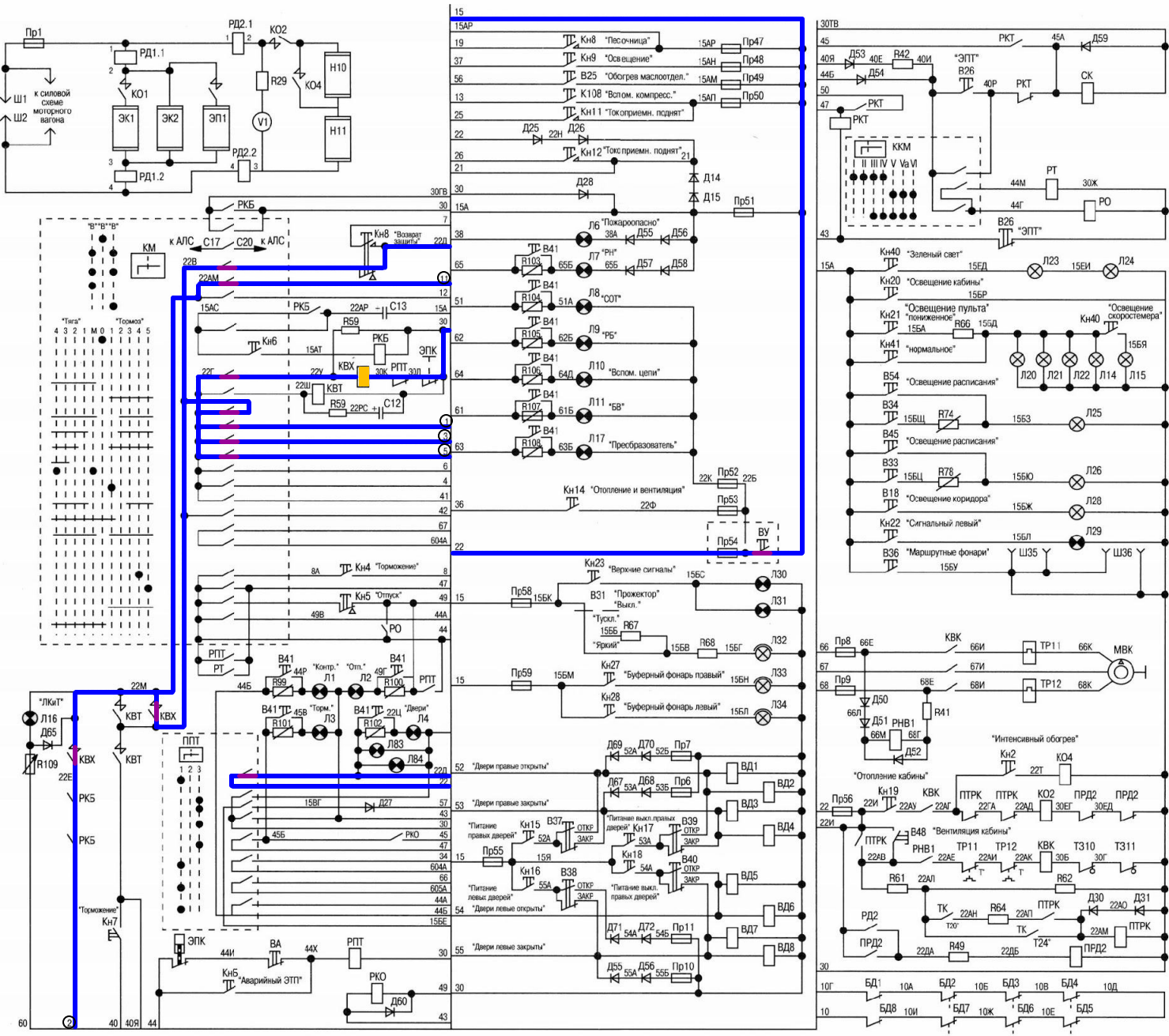


Схема принципиальная моторного вагона электропоезда ЭД2Т (Лист 1)

3

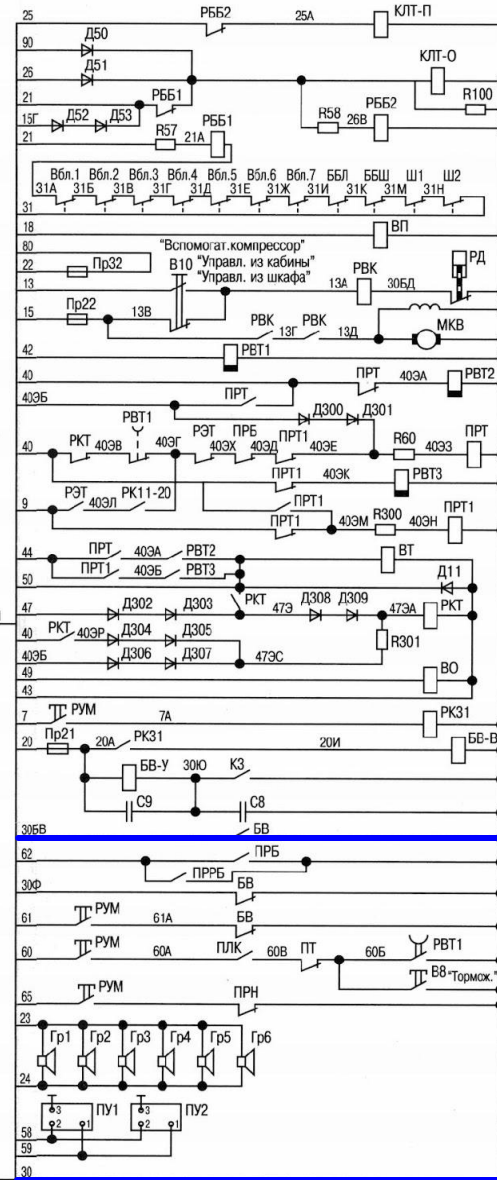
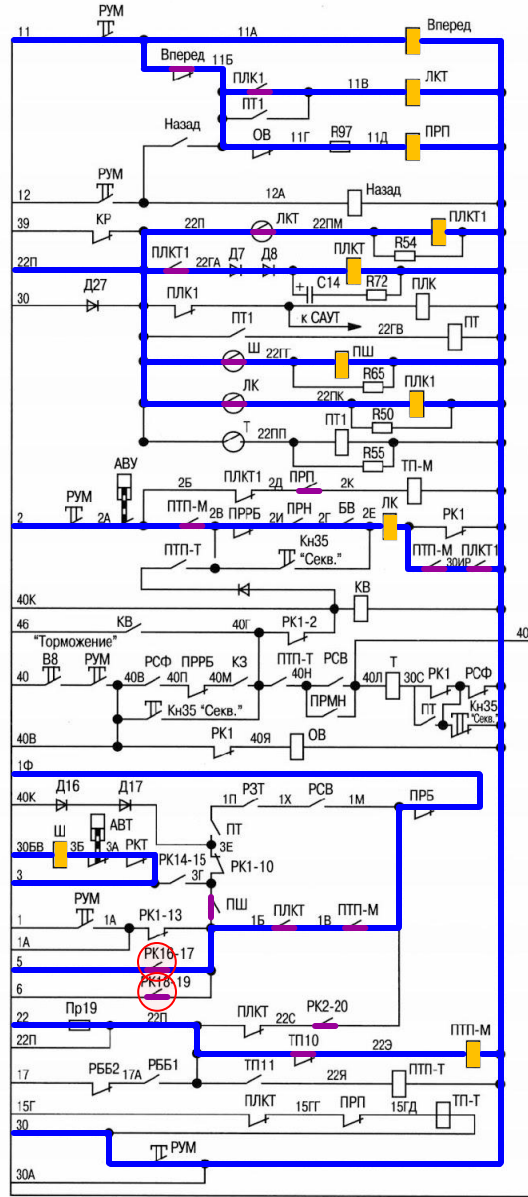


Схема принципиальная головного вагона электропоезда ЭД2Т (Лист 1)

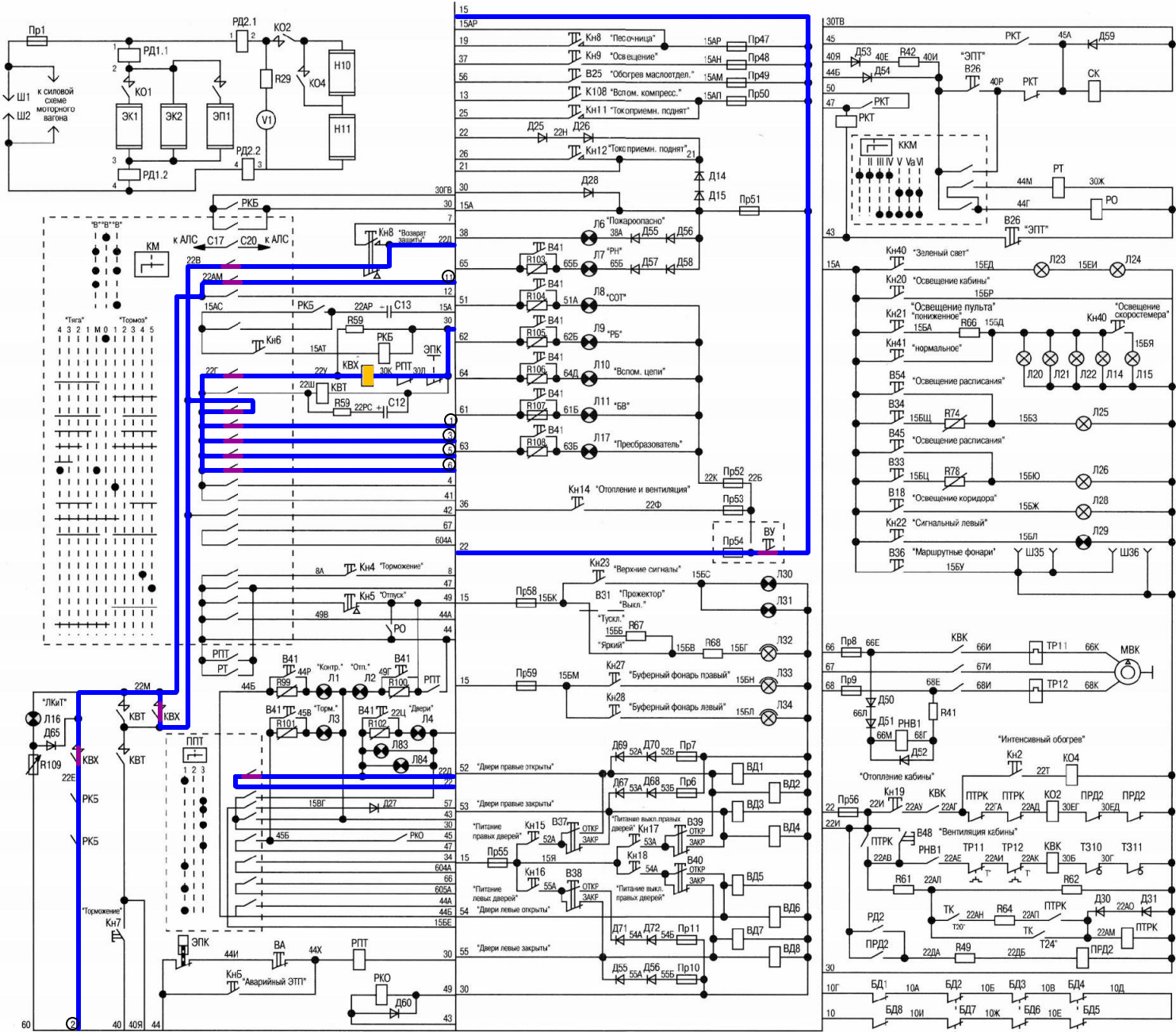


Схема принципиальная моторного вагона электропоезда ЭД2Т (Лист 1)

4

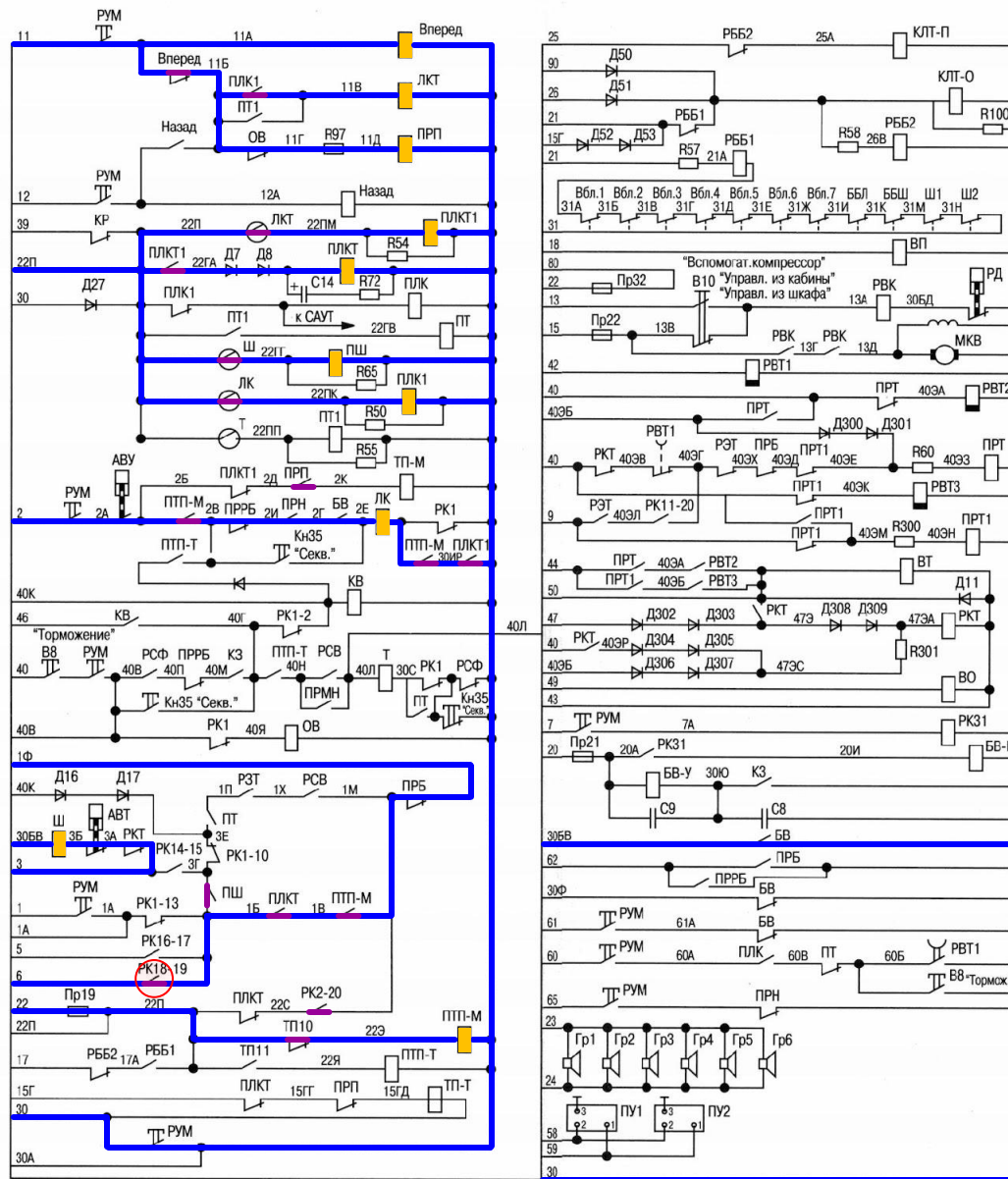


Схема принципиальная моторного вагона электропоезда ЭД2Т (Лист 1)

