



# Механохимиялық активтеу әдісі

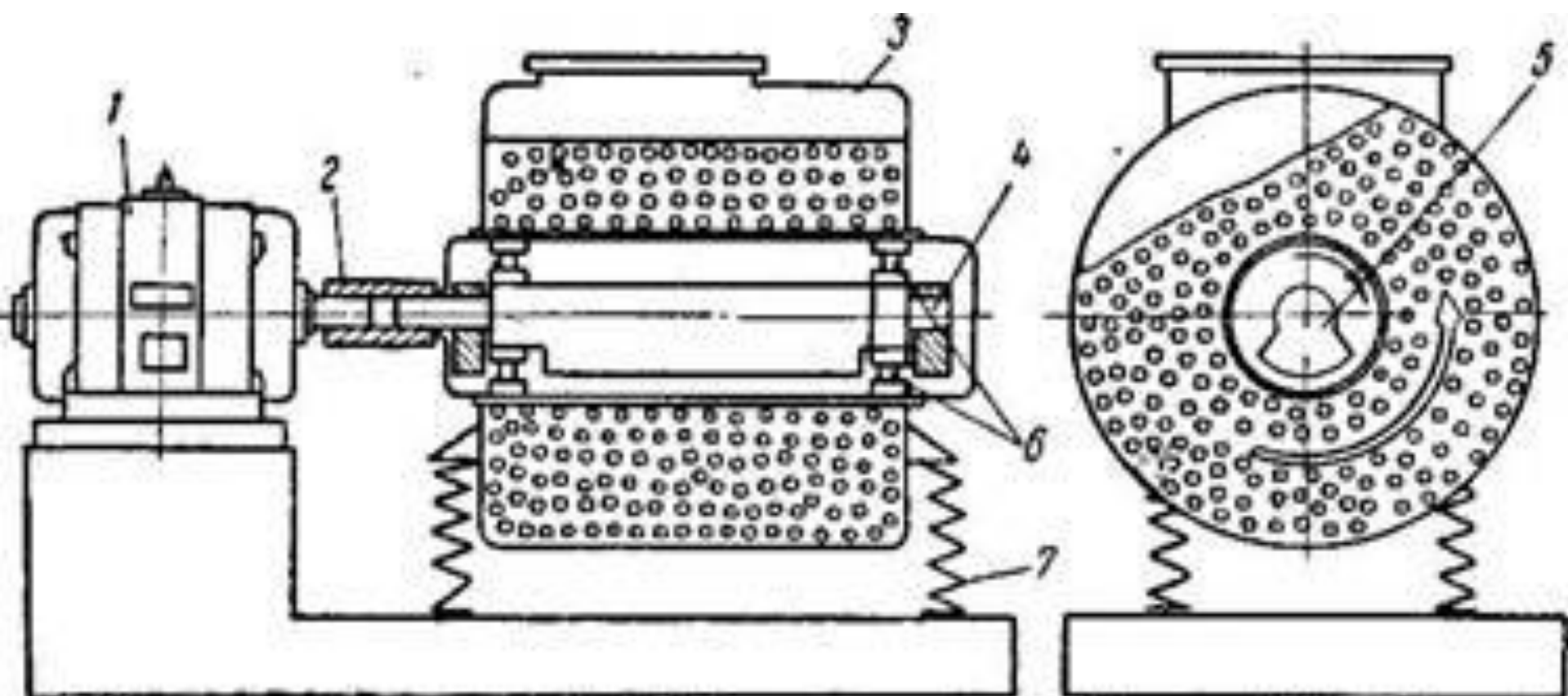
- Минерал шикізаттарын қайта өңдеу үдерісінде механохимиялық активтеу әдісі-кенді ұсақтау үшін механикалық күштің әсерінен қатты заттың реакциялық қабілеттілігінің жоғарылуына және құрылымдық –химиялық қасиетінің өзгеруіне әкелетін әдістің бірі. Практикада минералдардың беттік қабатын механохимиялық активтеу қарапайым диірменде жүргізіледі. Зертханада және өндірістер мен өнеркәсіптерде ұсақталған тыңайтқыштар мен пайдалы материалдар алу үшін бірнеше диірмендердің түрлері қолданылады.

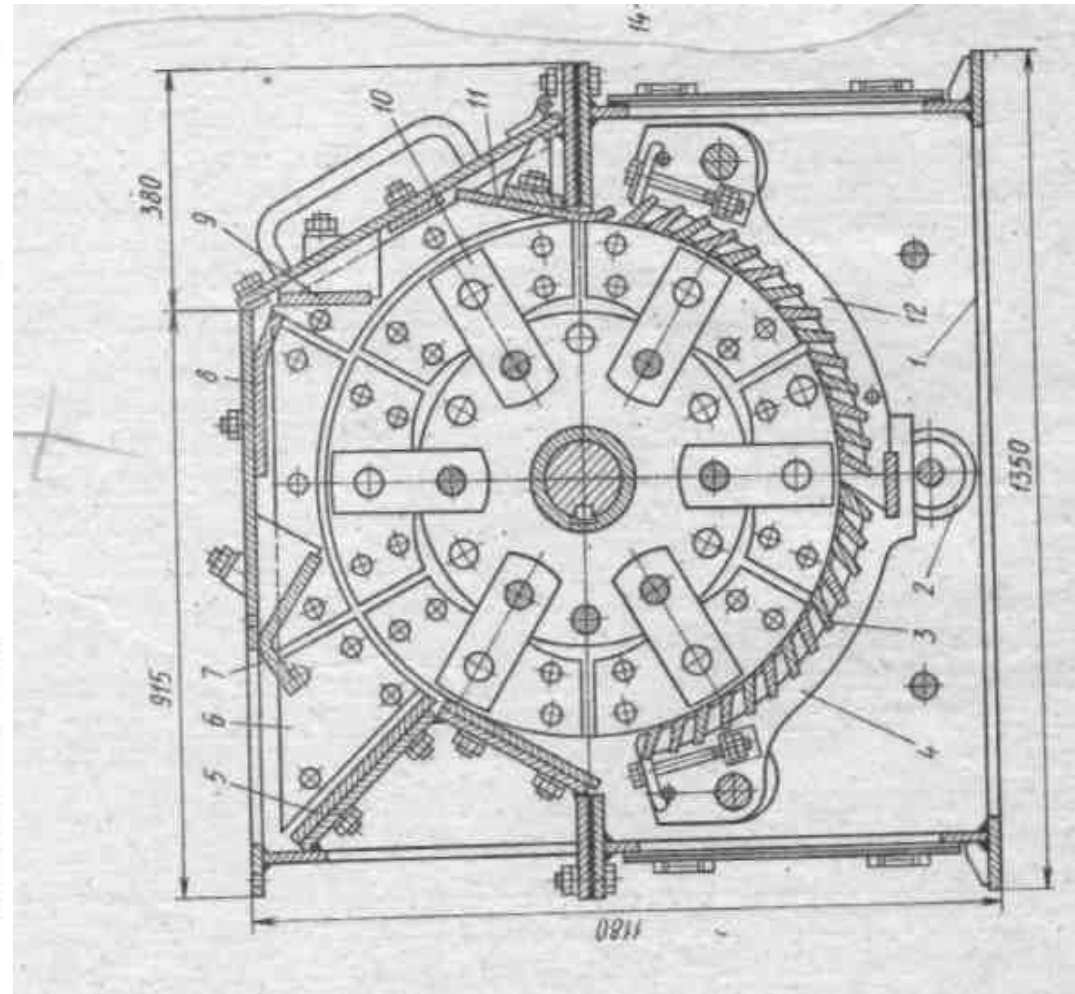
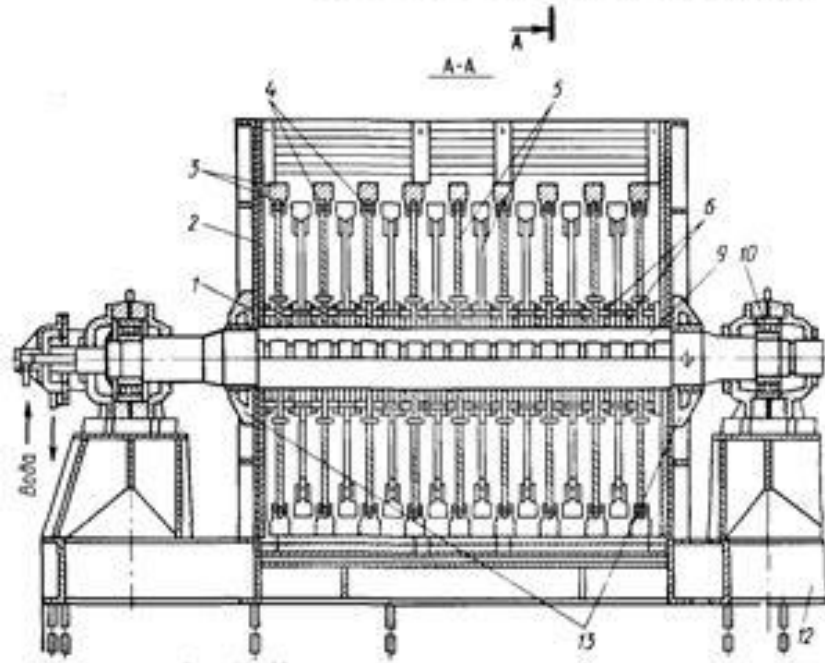
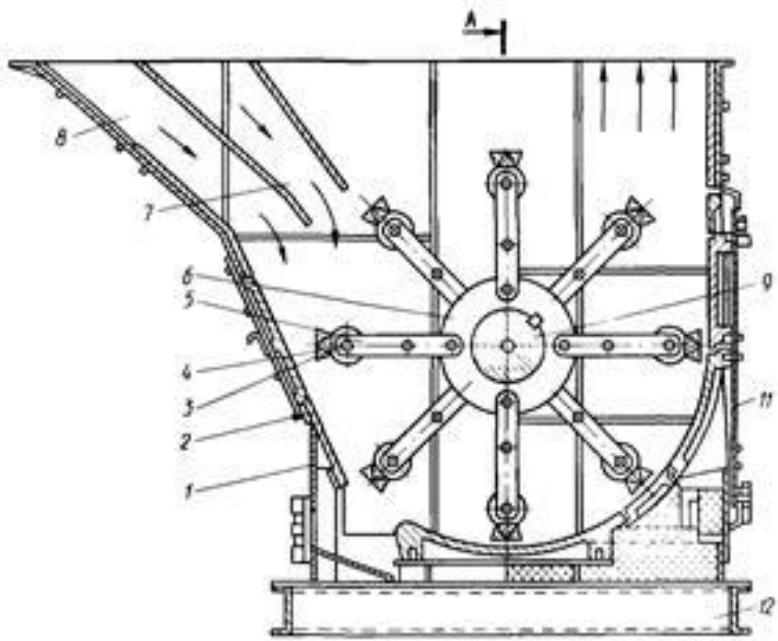
Олар:

- I. Планетарлы
- II. Вибрациялық
- III. Шарлы

Анықтайтын параметрлері ретінде айналым саны, ұнтақтау уақыты және т.б. берілуі мүмкін.







# Механохимиялық активтеу

- Механохимиялық активтеу үдерісінде құрауыштардың араласуы мен әрекеттесуі әртүрлі механизммен жүреді:
  - ✓ Араласқан кезде бастапқы заттар атомдық-иондық деңгейде сақталмайды-диссоциативті механизм
  - ✓ Пластикалық-деформациялану механизмі
  - ✓ Кластерлі-топотаксикалық механизмі

Реакция түрлері	H298 КДж\мол ь	S298 Дж/моль К	G298
1. $\text{Ca(OH)}_2 + \text{Na}_2\text{HPO}_4 = \text{CaHPO}_4 + 2\text{NaOH}$	-60,5	6,26	-1925,98
2. $3\text{Ca(OH)}_2 + \text{NaH}_2\text{PO}_4 = \text{Ca}_3(\text{PO}_4)_2 + 2\text{NaOH} + \text{H}_2\text{O}$	-1646,79	71,44	-19642,35
3. $3\text{Ca(OH)}_2 + 2\text{NaH}_2\text{PO}_4 = \text{Ca}_3(\text{PO}_4)_2 + 2\text{NaH} + 4\text{H}_2\text{O}$	-2045,49	286,68	-82884,95
4. $\text{Ca(OH)}_2 + \text{NH}_4\text{H}_2\text{PO}_4 = \text{NH}_4\text{CaPO}_4 + 2\text{H}_2\text{O}$			
5. $3\text{Ca(OH)}_2 + \text{NH}_4\text{H}_2\text{PO}_4 = \text{Ca}_3(\text{PO}_4)_2 + 2\text{NH}_3 + 6\text{H}_2\text{O}$	1710,8	850,12	-255045,56
6. $3\text{Ca(OH)}_2 + 2\text{Na}_2\text{HPO}_4 = \text{Ca}_3(\text{PO}_4)_2 + 4\text{NaOH} + 2\text{H}_2\text{O}$			
7. $\text{Ca(OH)}_2 + \text{NaH}_2\text{PO}_4 = \text{NaCaPO}_4 + 2\text{H}_2\text{O}$			
8. $\text{Ca(OH)}_2 + \text{Na}_2\text{HPO}_4 = \text{Ca}(\text{H}_2\text{PO}_4)_2 + \text{NaOH}$			
9. $\text{Ca(OH)}_2 + 2\text{NH}_4\text{H}_2\text{PO}_4 = \text{Ca}(\text{H}_2\text{PO}_4)_2 + 2\text{NH}_4\text{OH}$	2523,3	273,3	-17278,89

# Химиялық реактивтер

- Химиялық реактивтер, химиялық реагенттер — зертханаларда анализ жасауда, ғылыми-зерттеу жұмыстарында түрлі қосылыстардың химиялық өзгерісін, қасиеттерін, алыну әдістерін анықтау, т.б. мақсаттар үшін қолданы

Органикалық реактивтер



Бейорганикалық реактивтер





- Тазалығына қарай Химиялық реактивтер
  - ✓ ерекше тазартылған,
  - ✓ химиялық таза,
  - ✓ анализ үшін таза,
  - ✓ аса тазартылған,
  - ✓ техникалық өнім деп бөлінеді.

- Химиялық реактивтер құрамына қарай
  - аорганикалық,
  - [органикалық](#),
  - құрамында радиоактивті изотоптары бар реактивтер

- Ал қолданылуына қарай аналитикалық реактивтер, сондай-ақ
- химиялық индикаторлар,
- органикалық еріткіштер болып бөлінеді.

