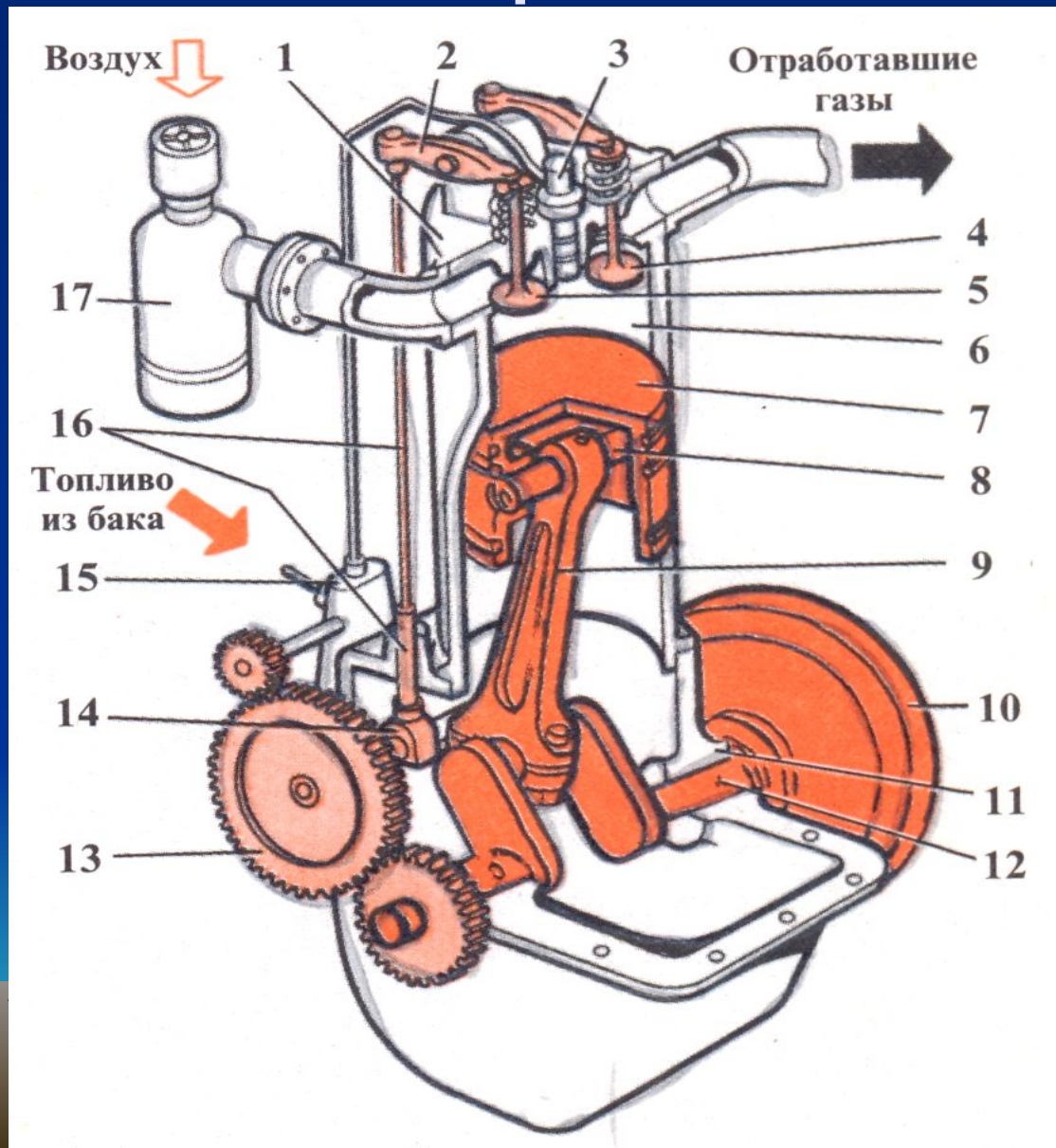


# ДВИГАТЕЛИ

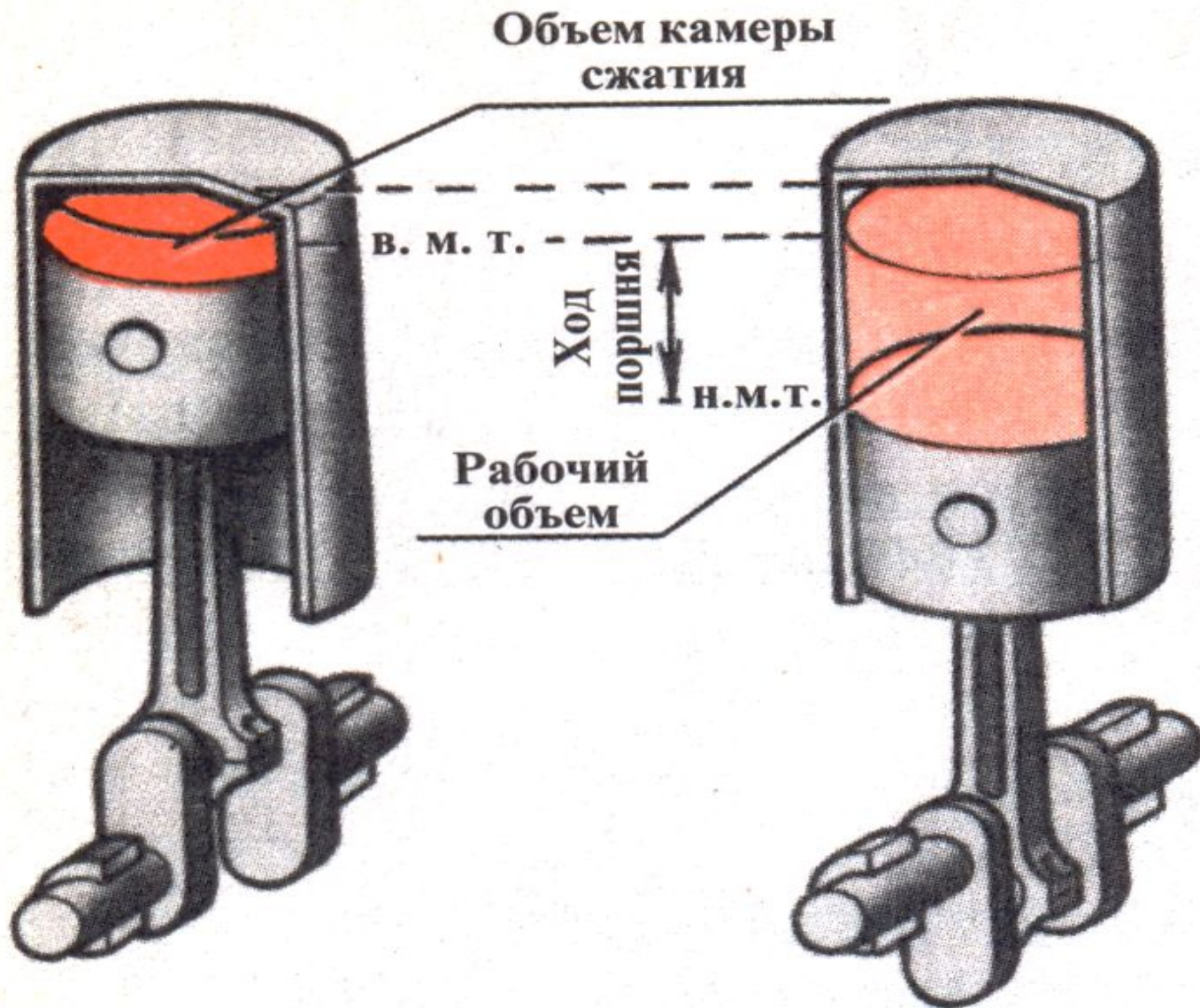
## Принцип работы и устройство



# Одноцилиндровый дизель



# Положение поршня



# Схема работы четырехтактного дизеля

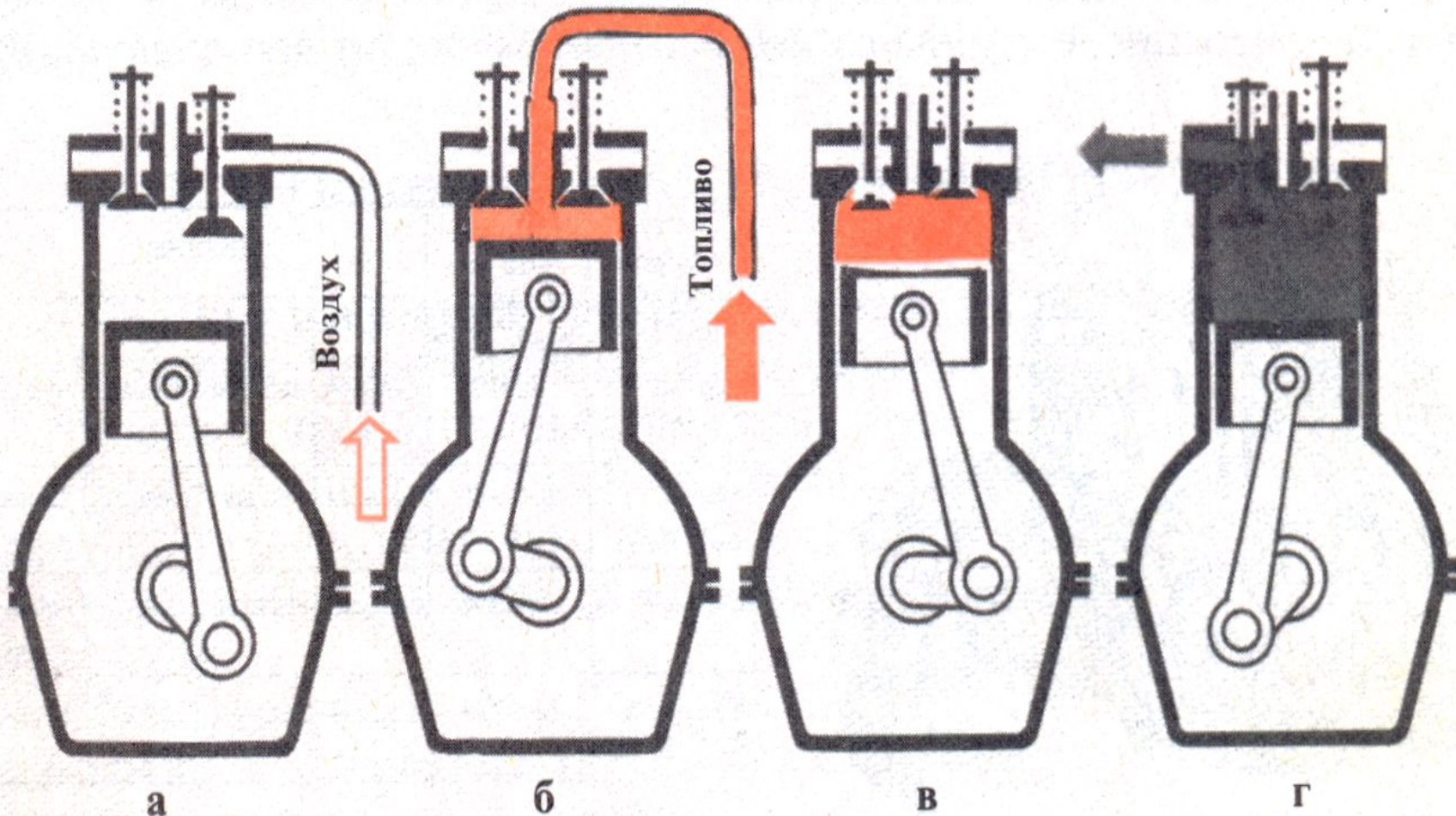
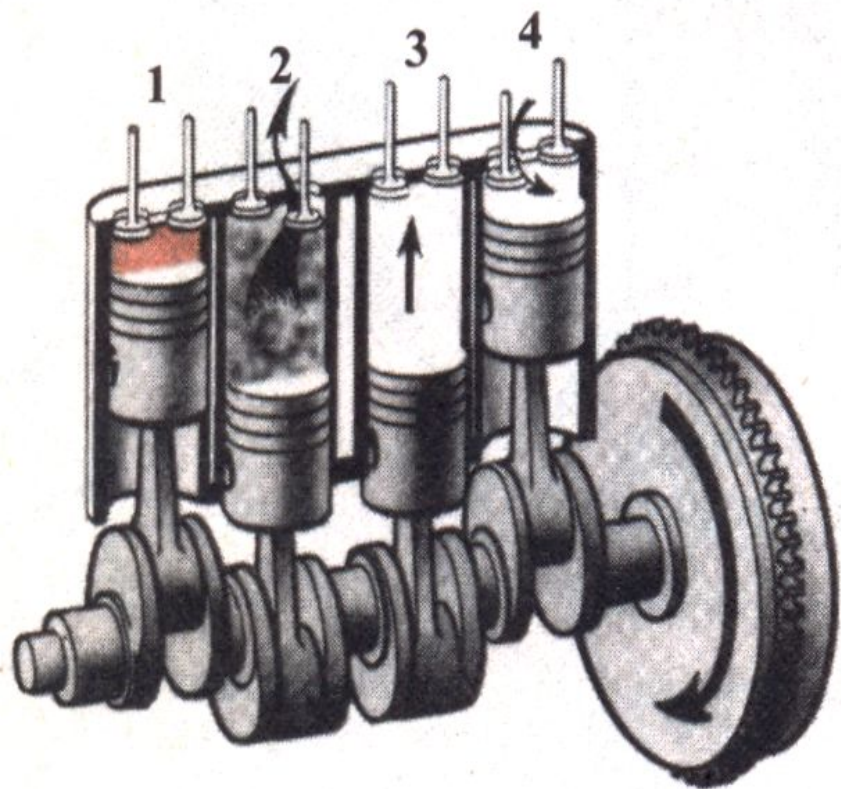


Рис. 7. Схема работы четырехтактного одноцилиндрового дизеля:  
а — впуск; б — сжатие; в — рабочий ход; г — выпуск

# Схема и порядок работы дизеля



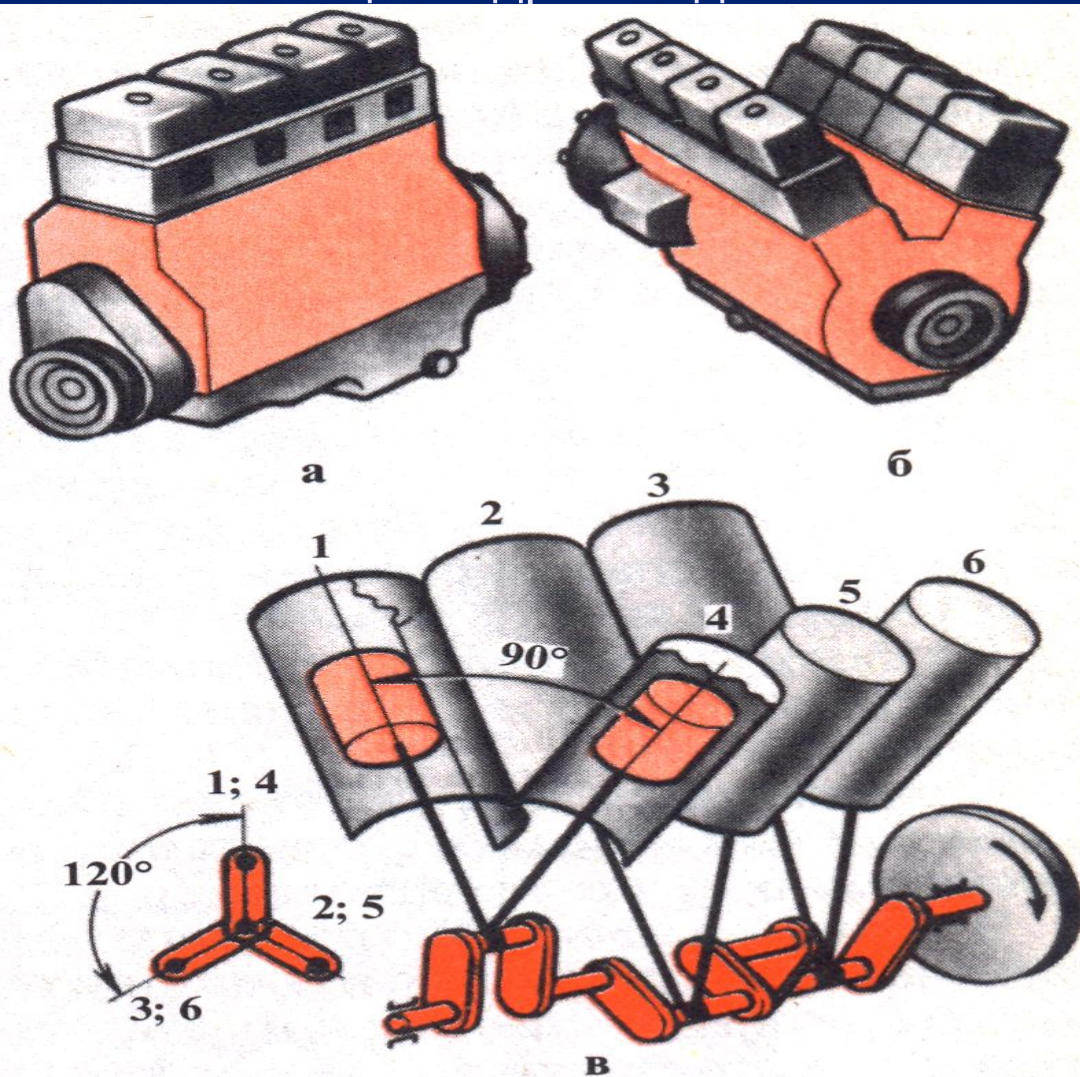
а

Полу-оборот коленчатого вала	Угол поворота коленчатого вала, град	Цилиндр			
		1	2	3	4
Первый	0...180	Рабочий ход	Выпуск	Сжатие	Впуск
Второй	180...360	Выпуск	Впуск	Рабочий ход	Сжатие
Третий	360...540	Впуск	Сжатие	Выпуск	Рабочий ход
Четвертый	540...720	Сжатие	Рабочий ход	Впуск	Выпуск

б

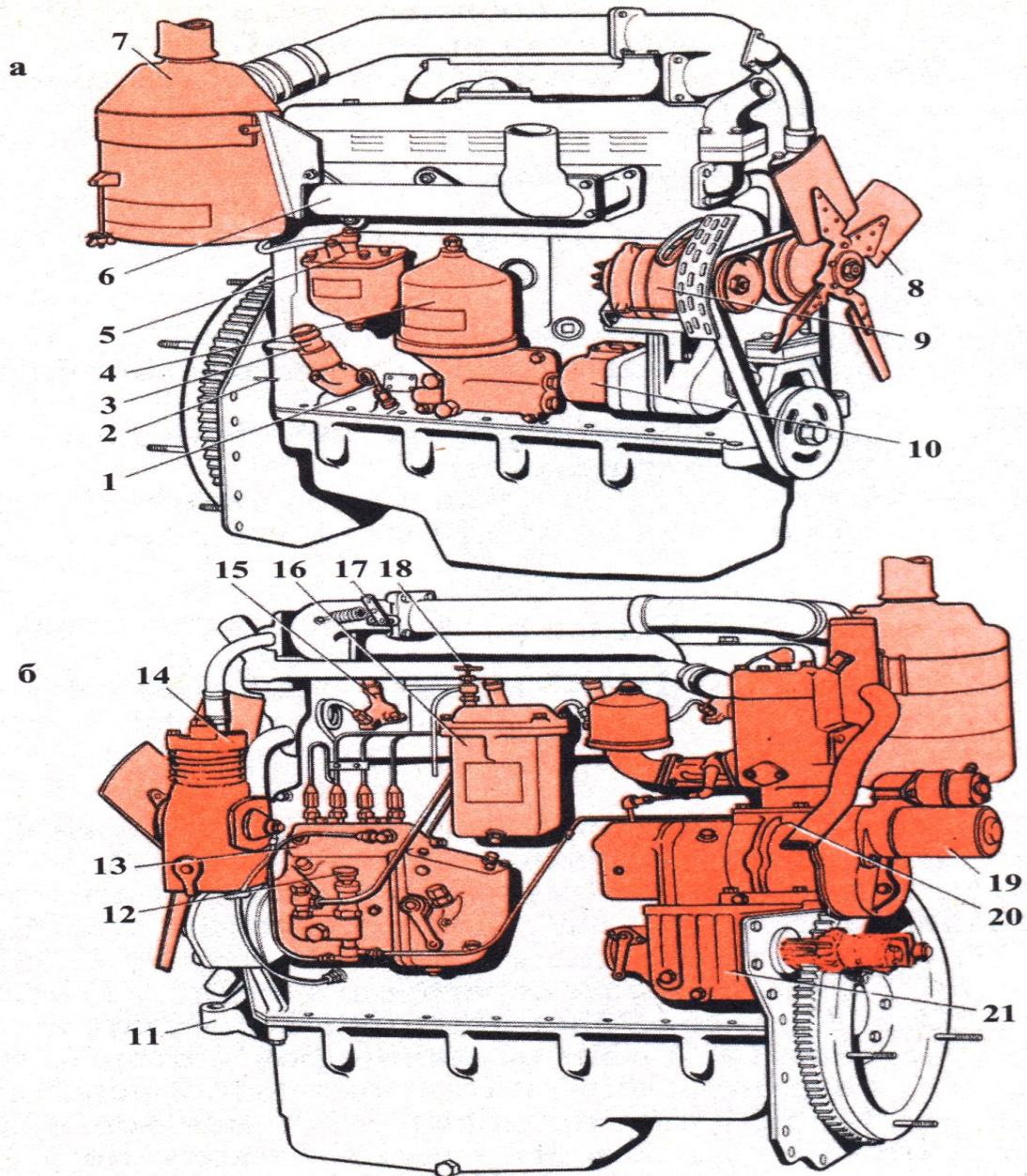
Рис. 8. Схема (а) и порядок работы четырехцилиндрового дизеля (б)

# Многоцилиндровые двигатели

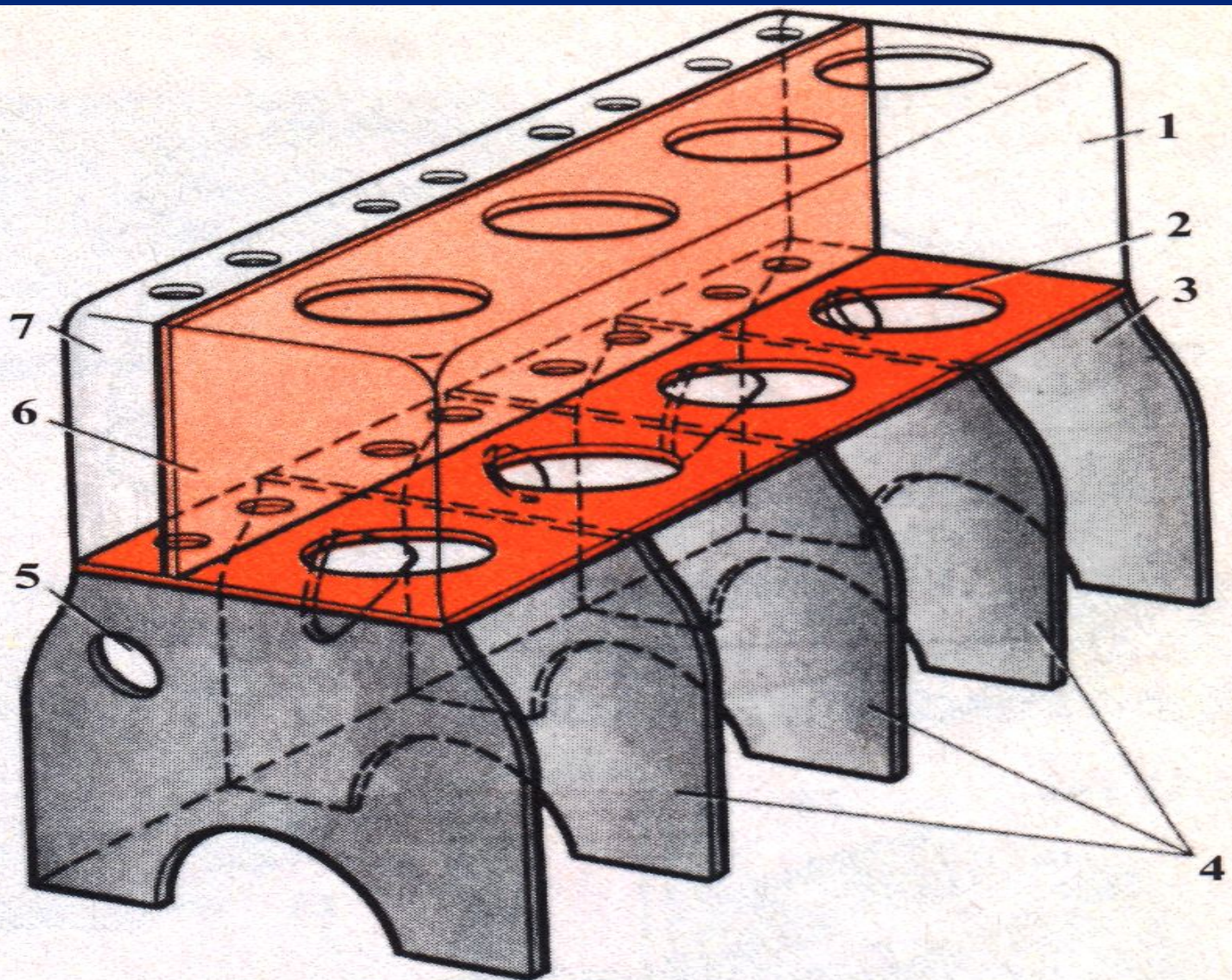


**Рис. 9. Многоцилиндровые двигатели:** рядное (а) и V-образное (б) расположение цилиндров; в — схема кривошипно-шатунного механизма шестицилиндрового V-образного двигателя; 1...6 — номера цилиндров

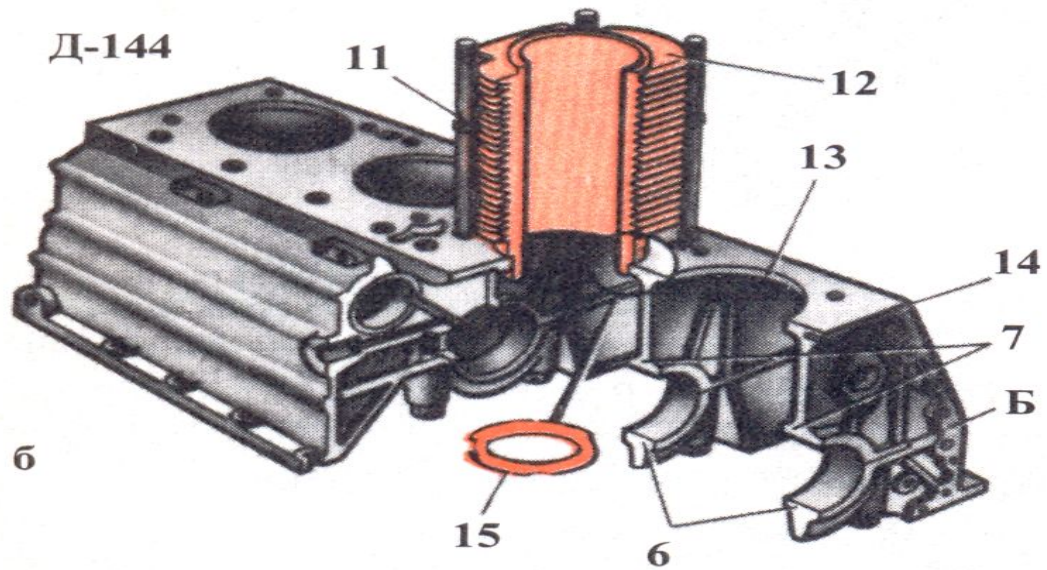
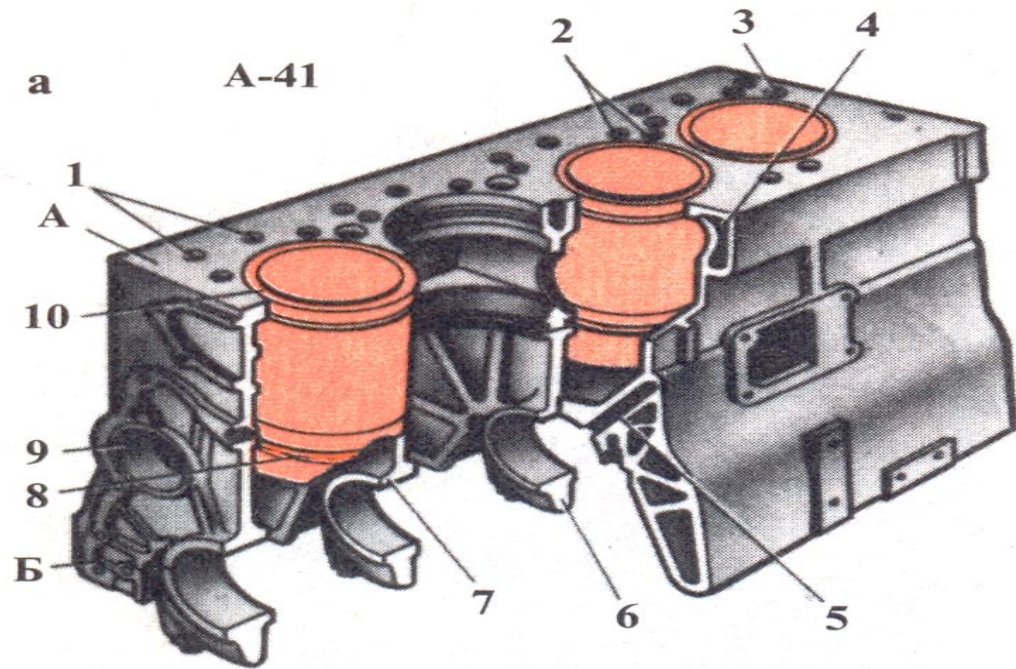
# Общее устройство



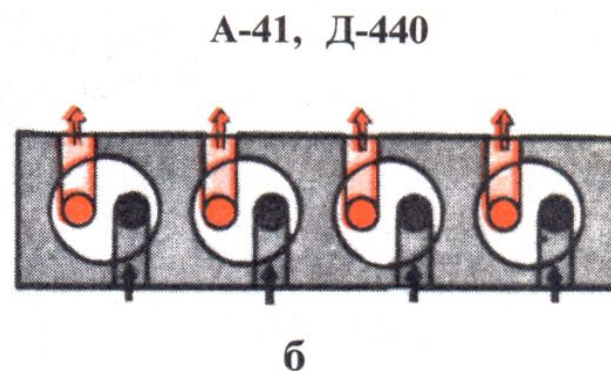
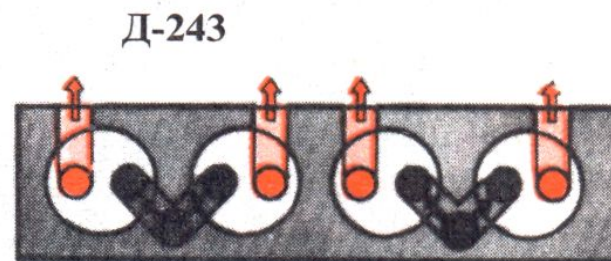
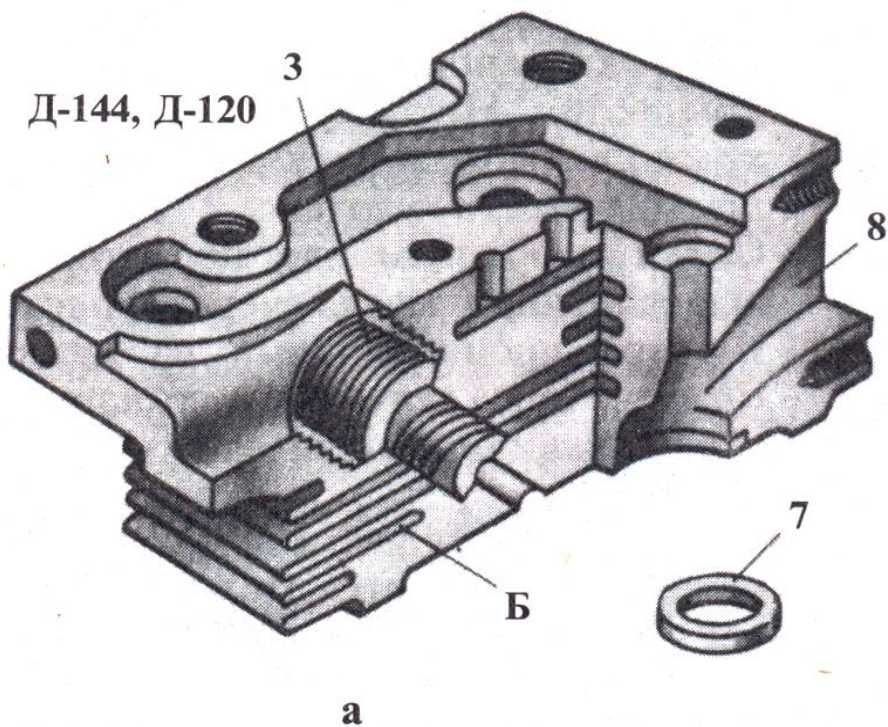
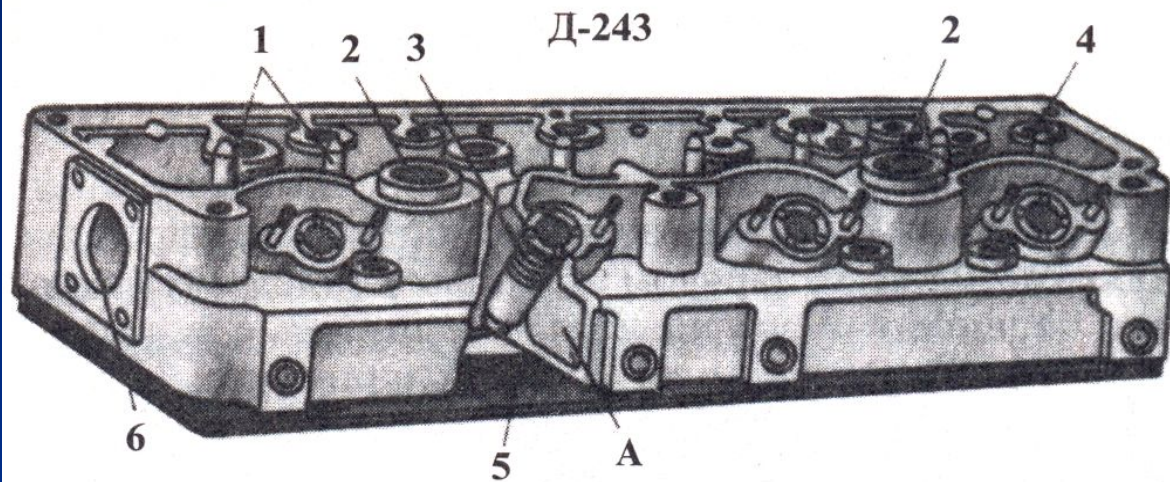
# Блок- картер







# Головки цилиндров



# Корпусные детали остова

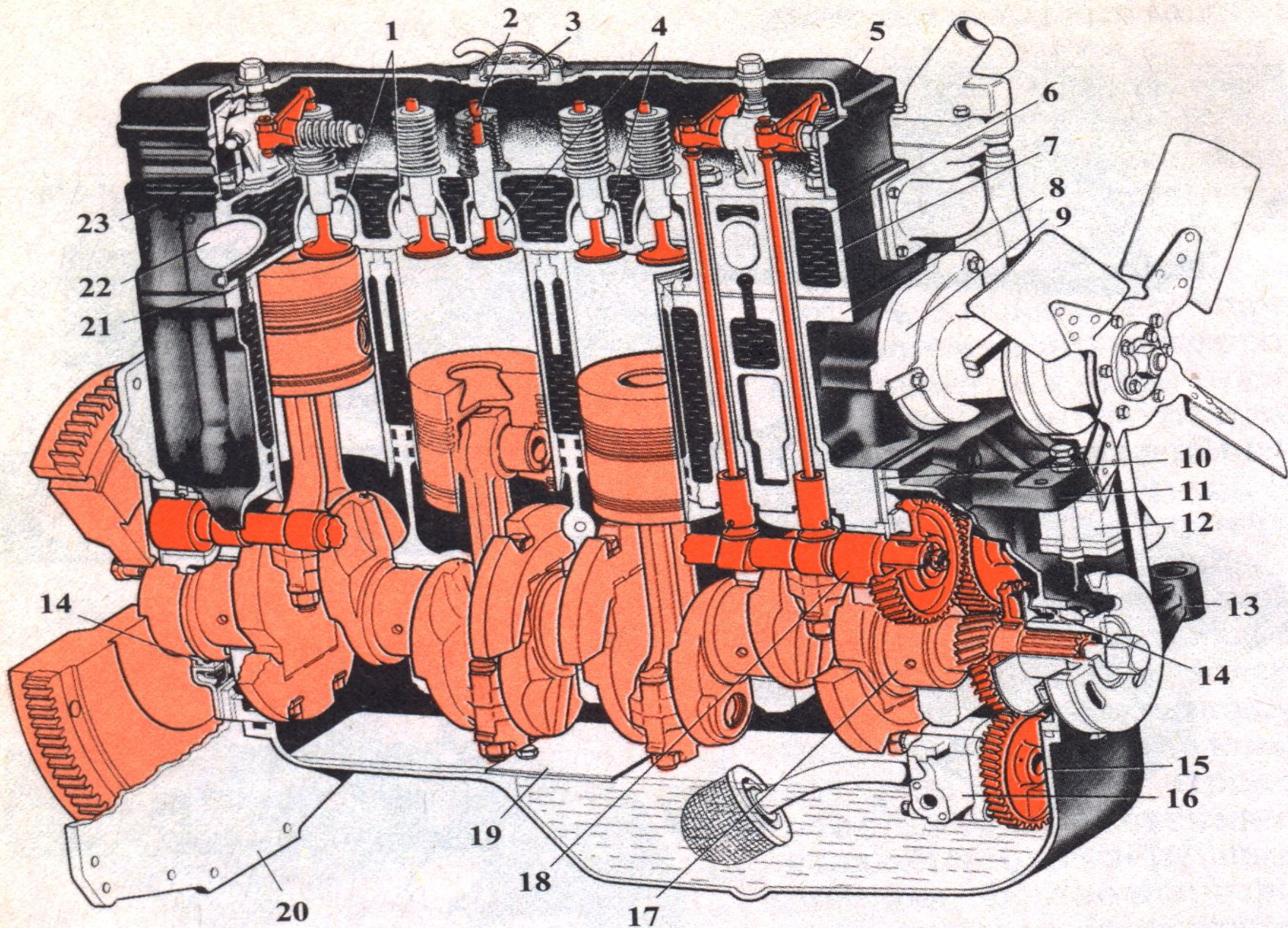
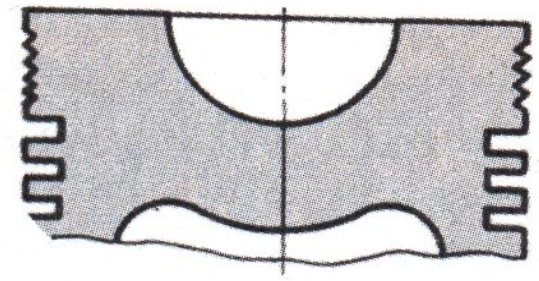


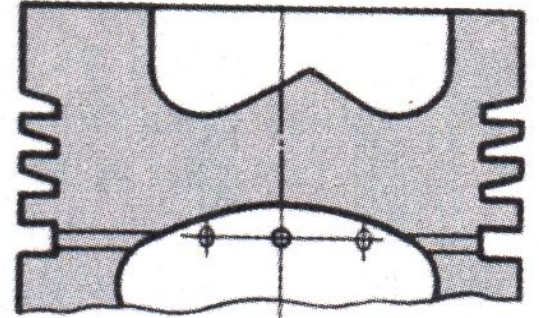
Рис 14. Дизель Д-243:

# Поршневая группа

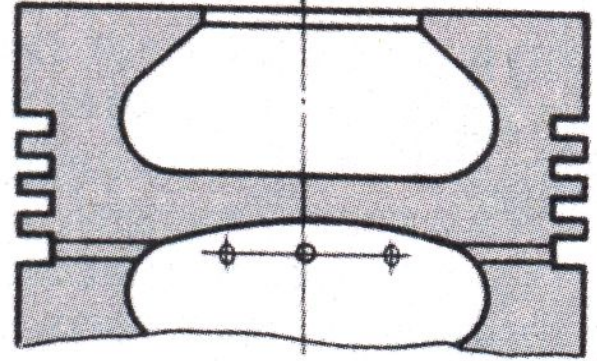
Д-144, Д-120



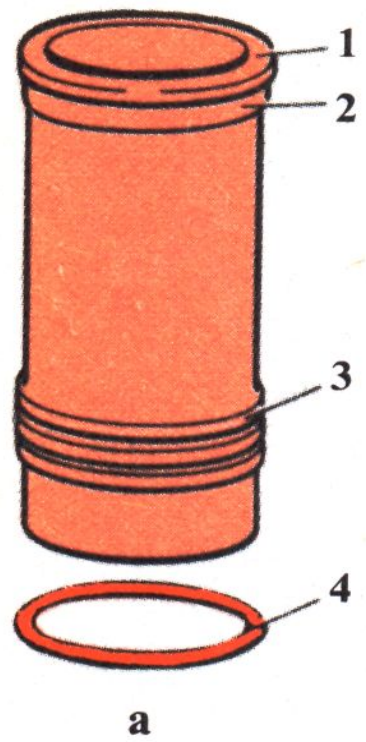
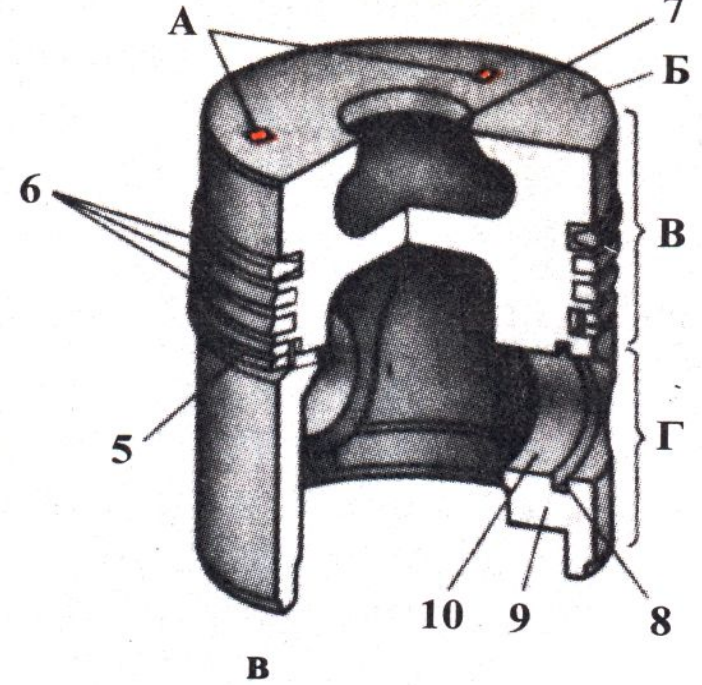
А-41, СМД-62



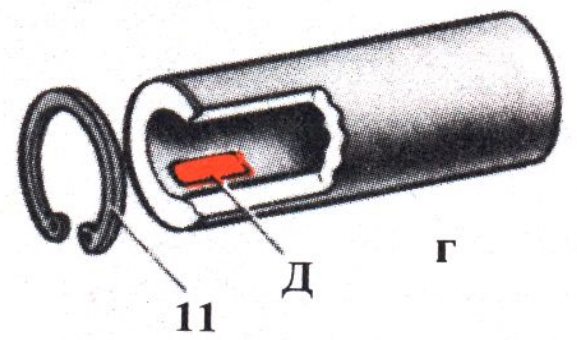
Д-243



Д-243



а



б

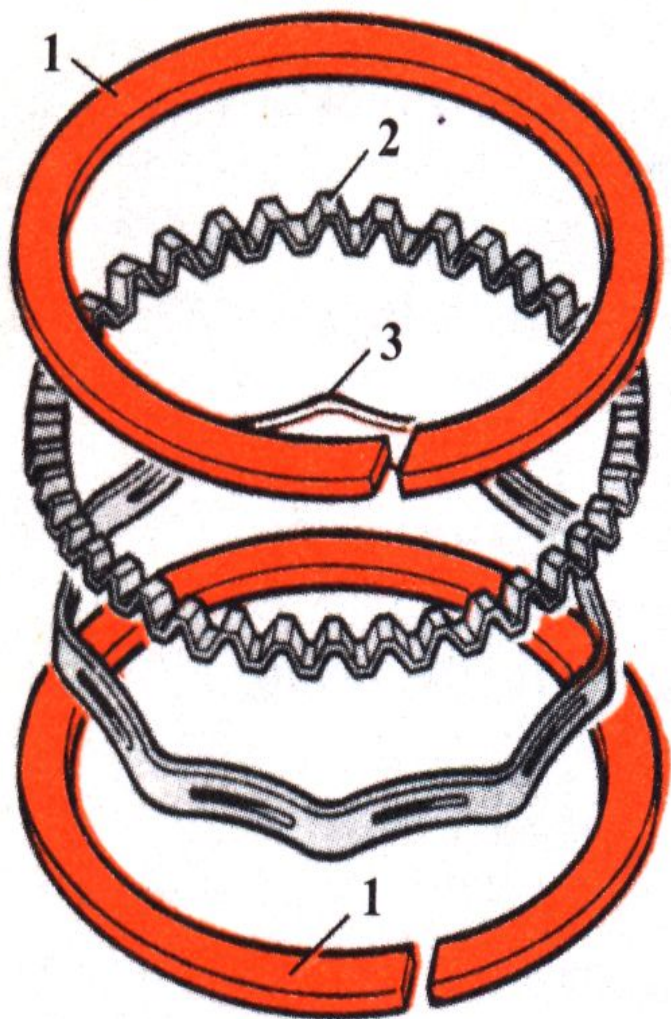
в

11

Д

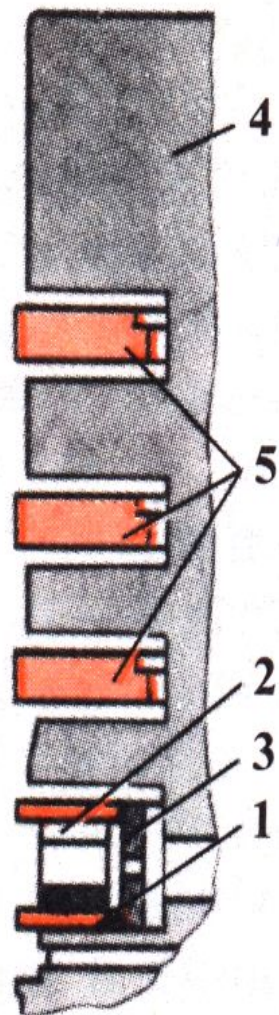
Г

# Поршневые кольца



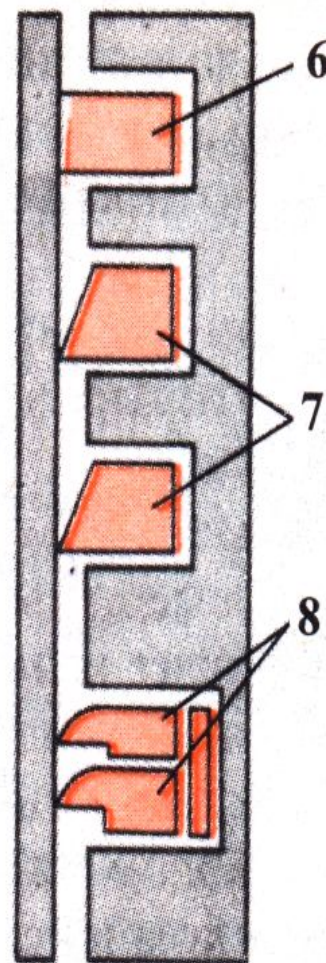
а

Д-243



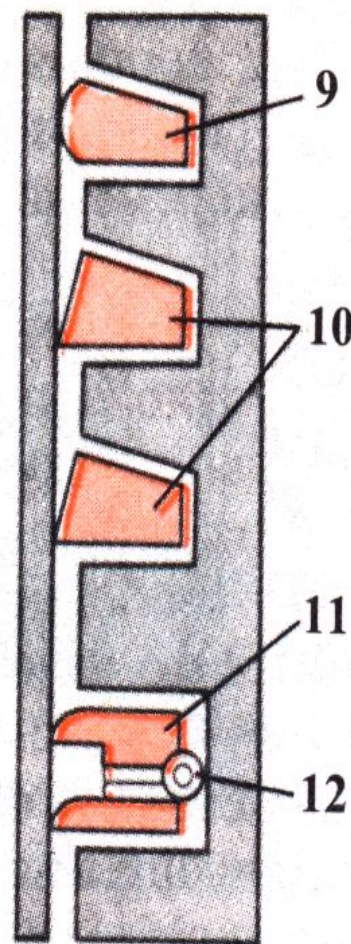
б

Д-144, Д-120



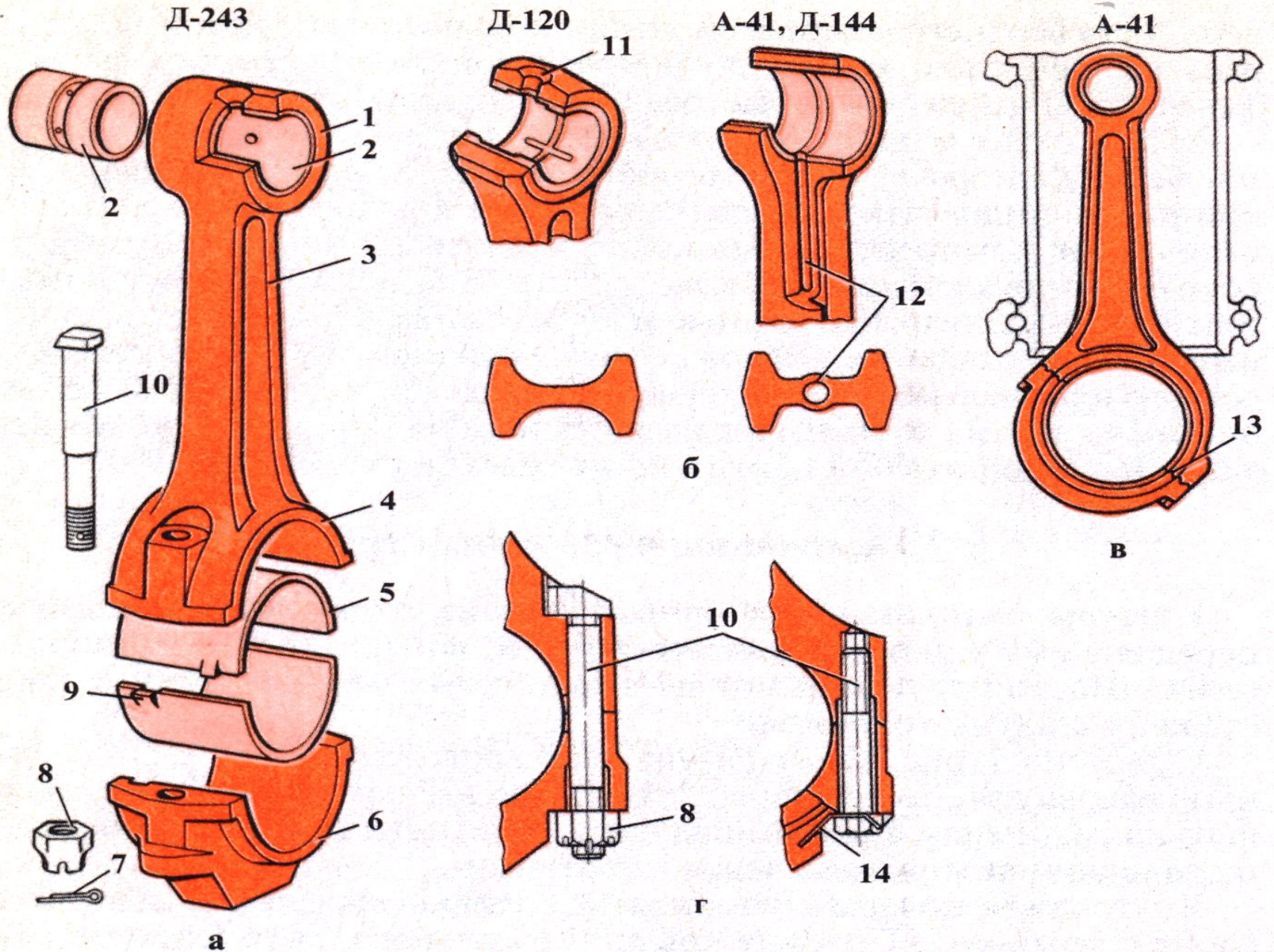
в

СМД-18Н

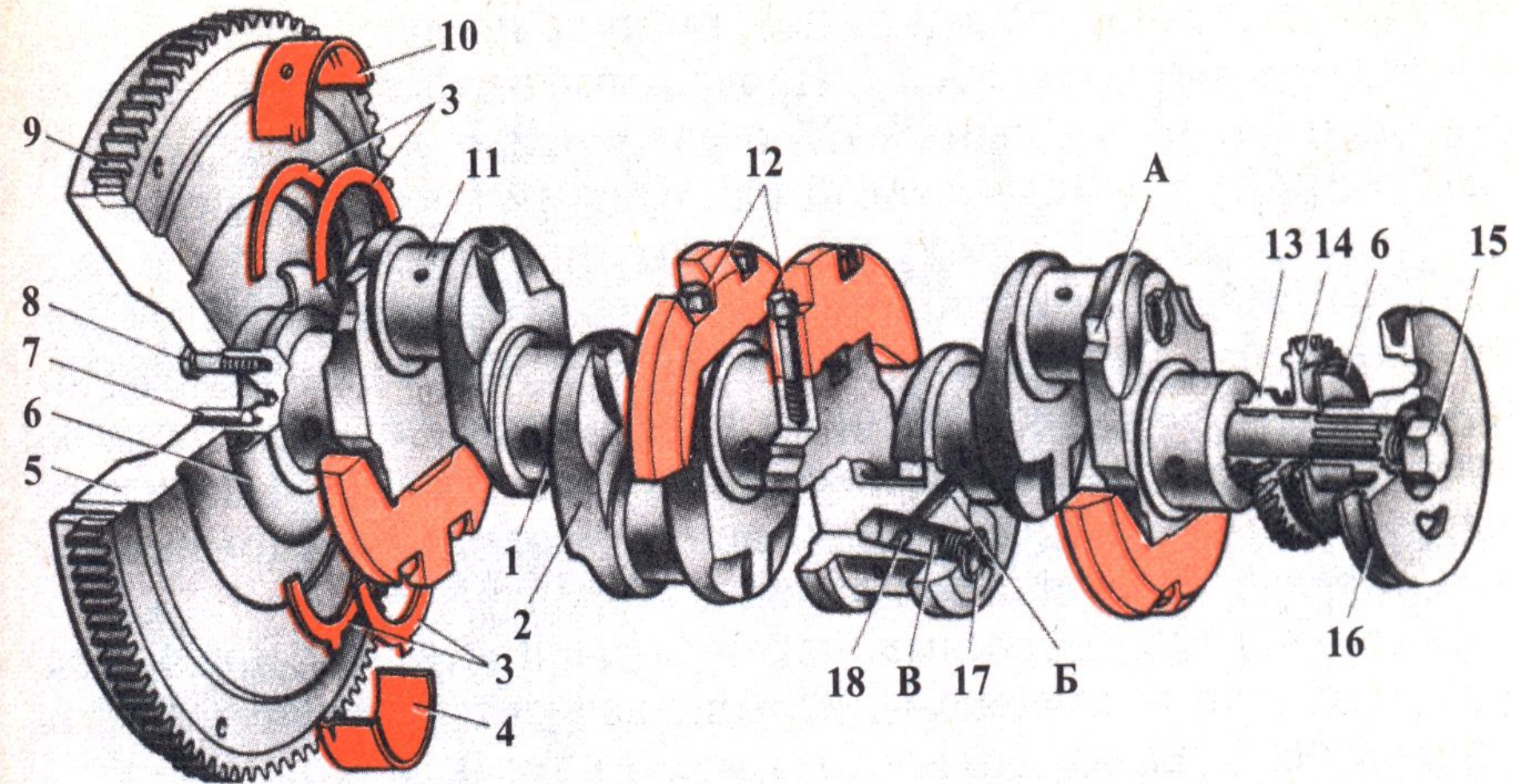


г

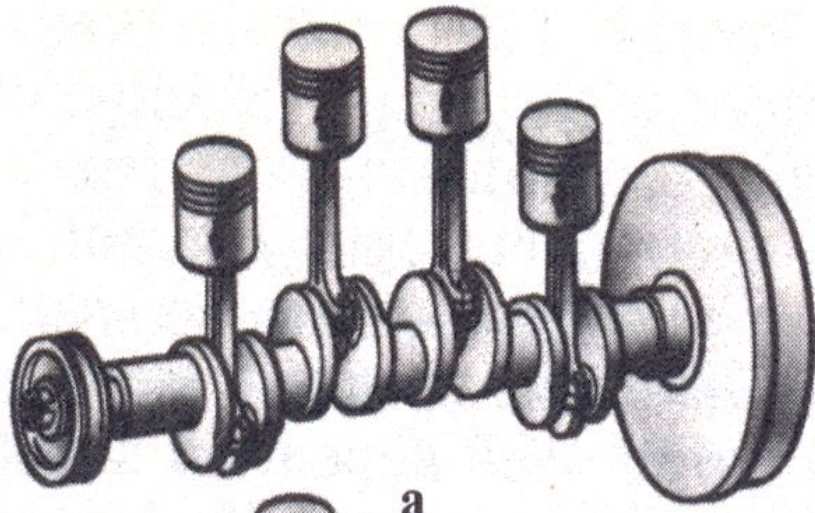
# шатуны



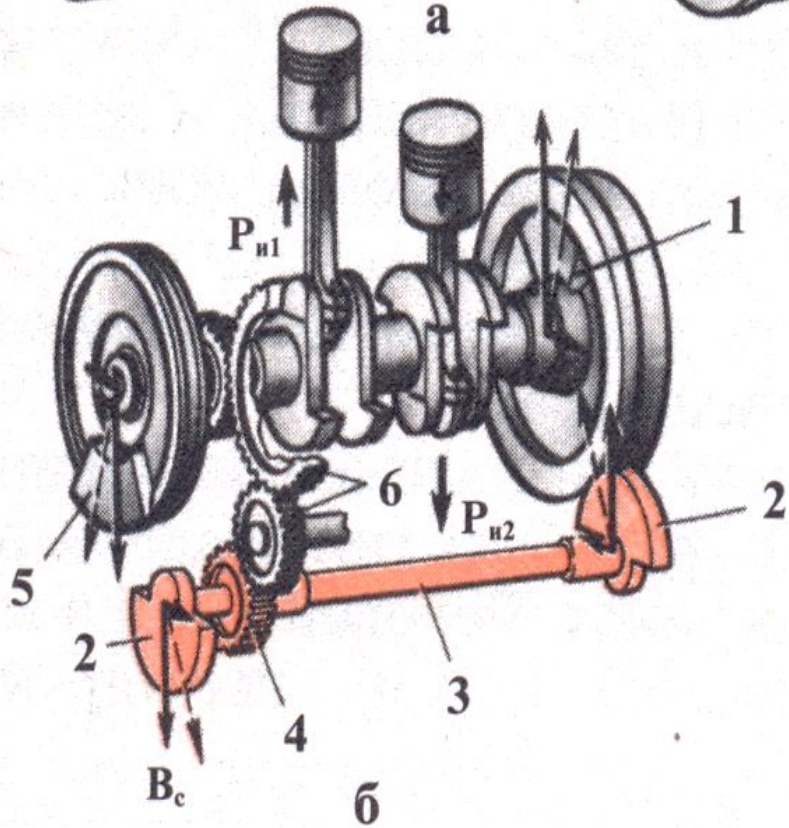
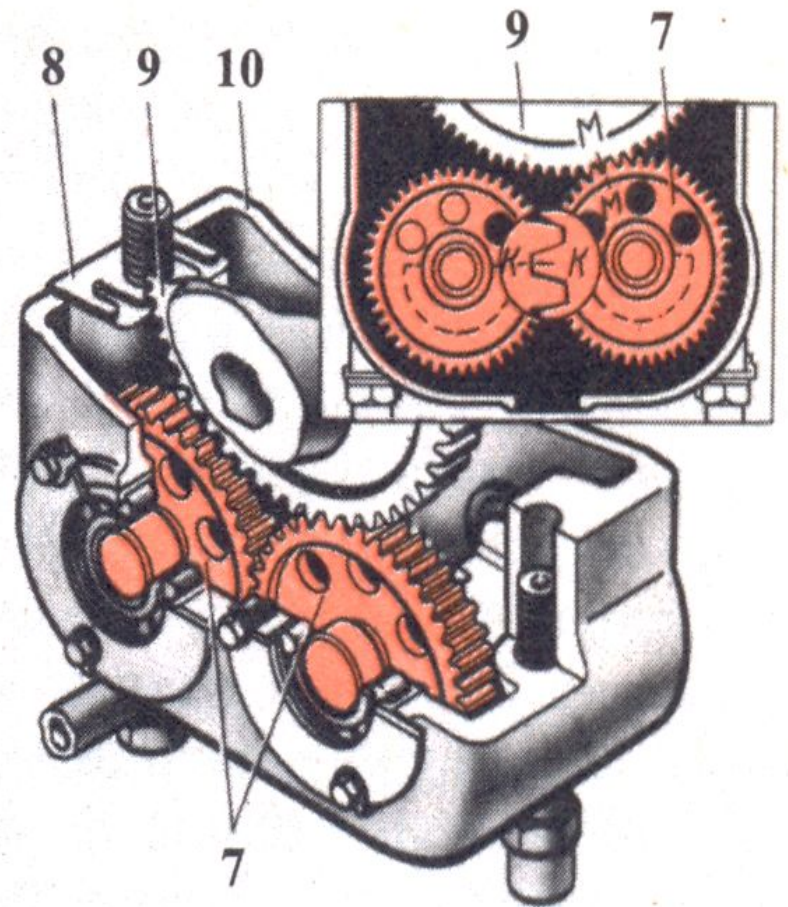
# Коленчатый вал



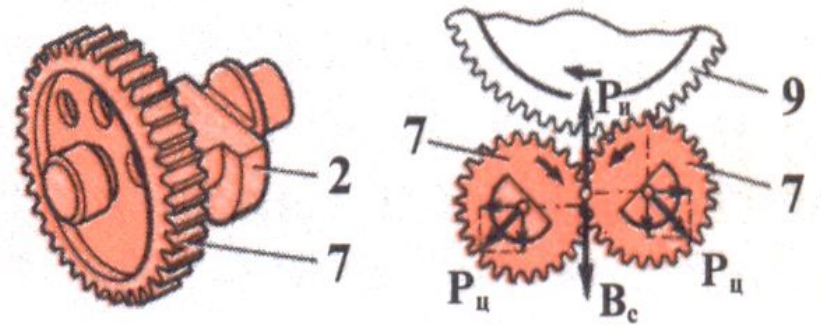
# Уравновешение двигателей



а



б



в



## Возможные неисправности кривошипно-шатунного механизма

Неисправность	Причина	Способ устранения
Двигатель не пускается	Слабая компрессия в цилиндрах ввиду износа поршневой группы (гильз, поршней, колец)	Заменить изношенные детали
Двигатель работает с перебоями и не развивает номинальной мощности	<p>Попадание в цилиндры воды из системы охлаждения</p> <p>Изношены поршневые кольца</p> <p>Засорена выпускная труба</p>	<p>Устранить попадание воды в цилиндры, подтянуть гайки крепления головки цилиндров, заменить прокладку</p> <p>Заменить кольца</p> <p>Очистить трубу</p>
<p>Дымный выпуск отработавших газов:</p> <p>голубой дым</p> <p>белый дым</p>	<p>Закоксовывание поршневых колец</p> <p>Износ поршневой группы</p> <p>Двигатель не прогрет</p> <p>Попадание воды в цилиндры</p>	<p>Вынуть поршни и очистить кольца</p> <p>Заменить изношенные детали поршневой группы</p> <p>Прогреть двигатель</p> <p>Устранить попадание воды</p>
<p>Стуки в двигателе:</p> <p>отчетливый звонкий звук</p> <p>дребезжащий стук</p> <p>глухие стуки при работе двигателя под нагрузкой</p>	<p>Изношены поршневые пальцы, отверстия в бо-бышках поршня и верхней головки шатуна</p> <p>Изношены поршни и гильзы</p> <p>Изношены вкладыши и шейки коленчатого вала</p>	<p>Заменить изношенные детали</p> <p>То же</p> <p>То же</p>

- Спасибо за внимание!

