

ФГАОУ ВО Санкт-Петербургский Государственный Политехнический Университет
Петра Великого

Инженерно-строительный институт

Кафедра «Строительная механика и строительные конструкции»

Курсовой проект

Дисциплина: Железобетонные и каменные конструкции

Монолитное железобетонное ребристое перекрытие
с балочными плитами

Выполнил: студент гр.33102/3 Сидоров А.И.
Руководитель: профессор Кононова М.Ю.

Санкт-Петербург
2015

Исходные данные

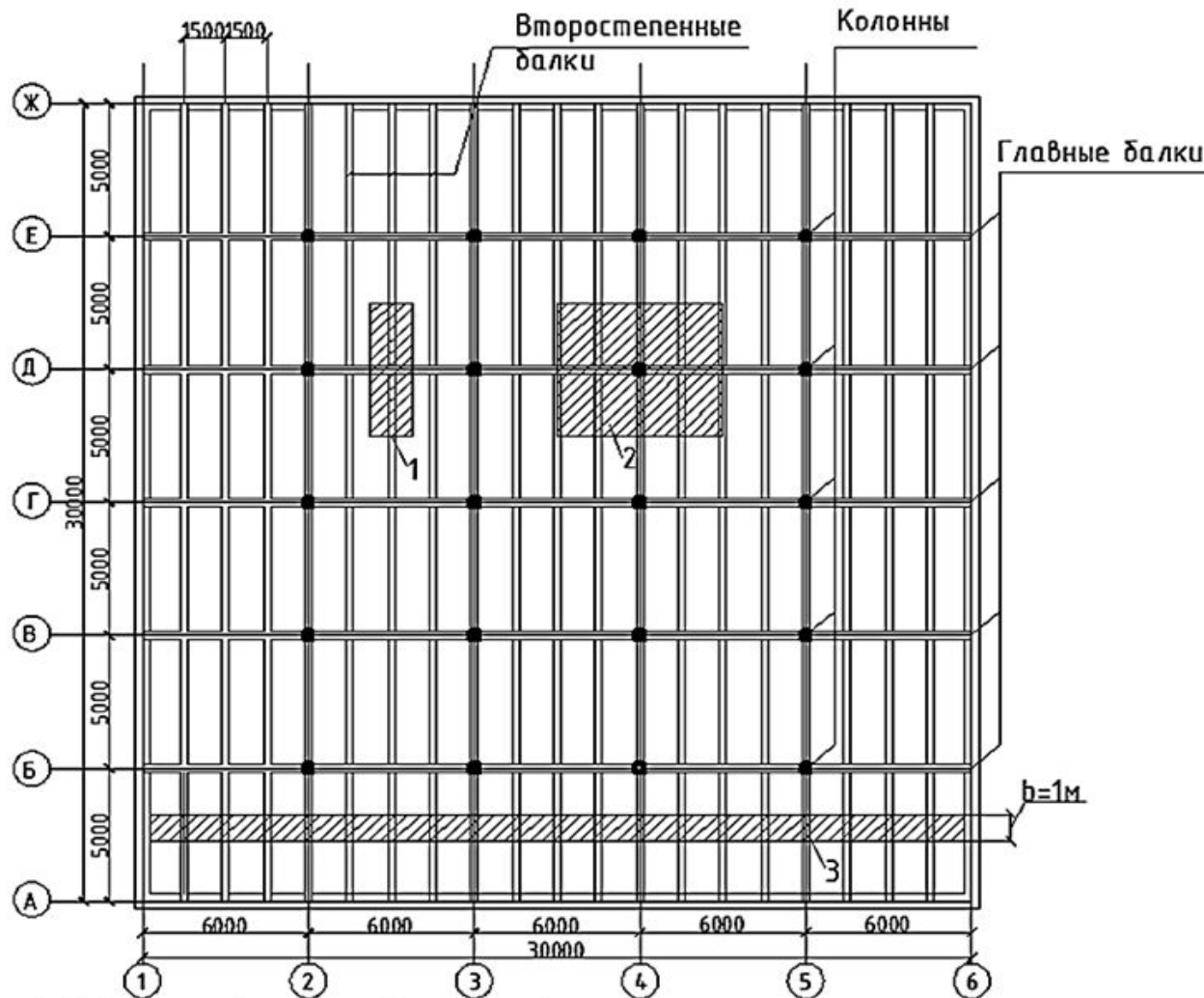
Объектом проекта является промышленное трехэтажное здание, расположенное в г. Москва.

- 1. Размеры в плане здания, $a \times b$ [м x м] = 30 x 30;
- 2. Полезная нагрузка: P [кН/м²] = 15;
- 3. Расчетное сопротивление грунта: $R_{гр}$ [кН/м²] = 180;
- 4. Высота этажа H [м] = 4;
- 5. Число этажей n = 3.

I. Разбивка балочной клетки

$a \times b \text{ [м} \times \text{м]} = 30 \times 30$

$l_{2л} = 6 \text{ м}, l_{\theta м} = 5 \text{ м}$ $l_{2л} = 6 \text{ м}, l_{\theta м} = 5 \text{ м}$



1, 2, 3 - грузовые площади : на главную балку, на колонну, на плиту.

Предварительное назначение размеров

$$a \times b \text{ [м} \times \text{м]} = 30 \times 30$$

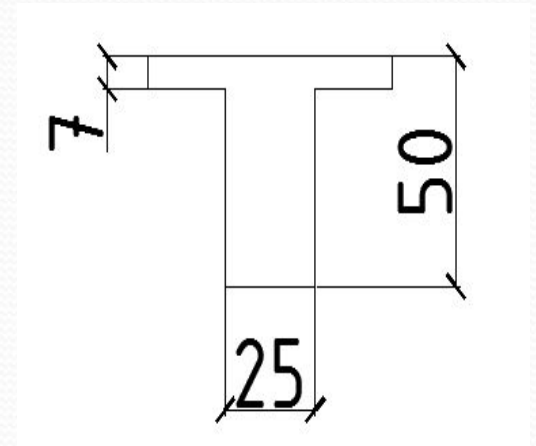
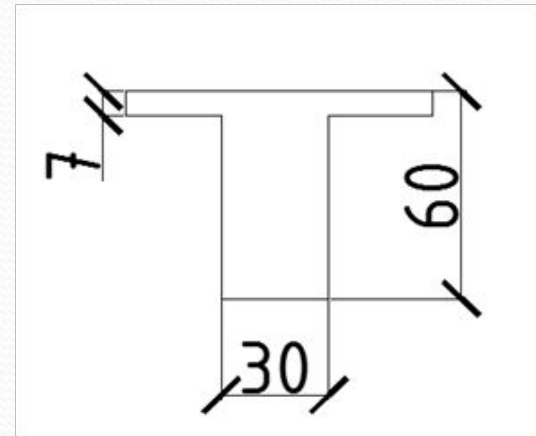
$$a \times b \text{ [м} \times \text{м]} = 30 \times 30$$

$$l_{2л} = 6 \text{ м}, l_{8м} = 5 \text{ м}$$

$$l_{2л} = 6 \text{ м}, l_{8м} = 5 \text{ м}$$

$$a \times b \text{ [м} \times \text{м]} = 30 \times 30$$

$$l_{2л} = 6 \text{ м}, l_{8м} = 5 \text{ м}$$



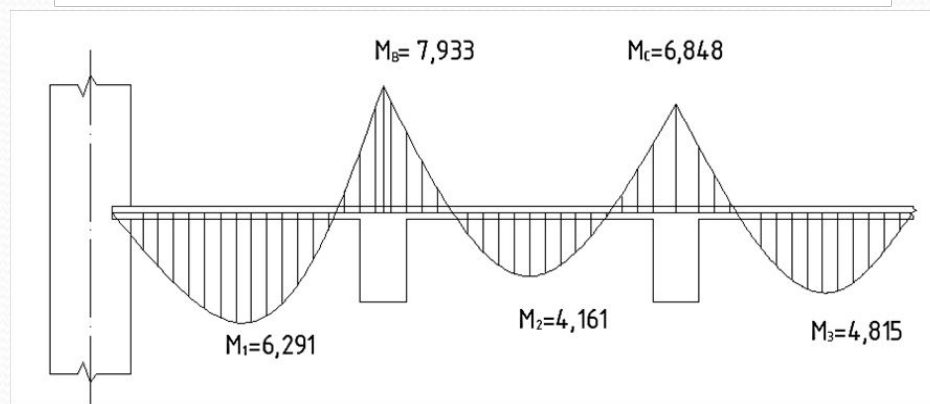
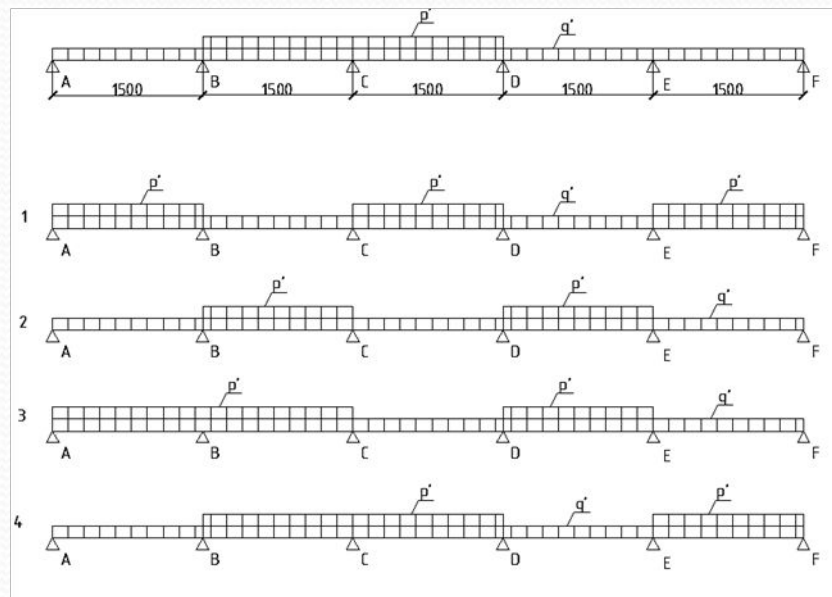
II. РАСЧЕТ И ПРОЕКТИРОВАНИЕ БАЛОЧНОЙ ПЛИТЫ

$$a \times b \text{ [м} \times \text{м]} = 30 \times 30$$

$$l_{2л} = 6 \text{ м}, l_{6м} = 5 \text{ м}$$

$$l_{2л} = 6 \text{ м}, l_{6м} = 5 \text{ м}$$

| сечение | Схема загрузки | M, кНм |
|-----------------|----------------|--------|
| 1 | 1 | 6,291 |
| 2 | 2 | 4,161 |
| 3 | 1 | 4,815 |
| B | 3 | -7,933 |
| B _{2р} | | -5,023 |
| C | 4 | -6,848 |
| C _{2р} | | -3,938 |



$$a \times b \text{ [м} \times \text{м]} = 30 \times 30$$

$$l_{2л} = 6 \text{ м}, l_{8л} = 5 \text{ м}$$

$$a \times b \text{ [м} \times \text{м]} = 30 \times 30$$

$$l_{2л} = 6 \text{ м}, l_{8л} = 5 \text{ м}$$

| Сечен ие | M, кНсм | A ₀ | η | A _{спр} сч, см ² | n _s × d _s | A _{сфакт} см ² |
|-------------|------------|----------------|-------|---|---------------------------------|---------------------------------------|
| 1 | 6,291 | 0,103 | 0,945 | 3,963 | 8x8 | 4,024 |
| 2 | 4,161 | 0,068 | 0,965 | 2,567 | 10x6 | 2,83 |
| 3 | 4,815 | 0,079 | 0,959 | 2,989 | 6x8 | 3,018 |
| Взр | -7,933 | 0,082 | 0,957 | 3,124 | 9x7 | 3,465 |
| Сзр | -5,023 | 0,064 | 0,967 | 2,424 | 7x7 | 2,695 |

$$a \times b \text{ [м} \times \text{м]} = 30 \times 30$$
$$l_{2л} = 6 \text{ м}, l_{8л} = 5 \text{ м}$$

III. Расчет и проектирование главной балки

$$a \times b \text{ [м} \times \text{м]} = 30 \times 30$$

$$l_{2л} = 6 \text{ м}, l_{8м} = 5 \text{ м}$$

| Сечение | Расчетные M | |
|---------|------------------|------------------|
| | M_{\max} , кНм | M_{\min} , кНм |
| 1 | 489,58 | 23,02 |
| 2 | -86,02 | -607,01 |
| 3 | 368,82 | -116,68 |
| B | 17,83 | -540,1 |
| C | 394,59 | -91,41 |

| Сечение | Расчетные Q | |
|---------|-----------------|-----------------|
| | Q_{\max} , кН | Q_{\min} , кН |
| 0 | 378,44 | 54,44 |
| Влев | -126,26 | -537,74 |
| Вправ | 505,73 | 71,57 |
| Слев | -39,79 | -480,43 |
| Справ | 495,35 | 53,41 |
| 3 | 132,19 | -132,19 |

$$a \times b \text{ [м} \times \text{м]} = 30 \times 30$$

$$l_{2л} = 6 \text{ м}, l_{8м} = 5 \text{ м}$$

$$a \times b \text{ [м} \times \text{м]} = 30 \times 30$$

$$l_{2л} = 6 \text{ м}, l_{8м} = 5 \text{ м}$$

$$a \times b \text{ [м} \times \text{м]} = 30 \times 30$$

$$l_{2л} = 6 \text{ м}, l_{8м} = 5 \text{ м}$$

$$a \times b \text{ (M x M)} = 30 \times 30$$

$$l_{2l} = 6 \text{ M, } l_{8m} = 5 \text{ M}$$

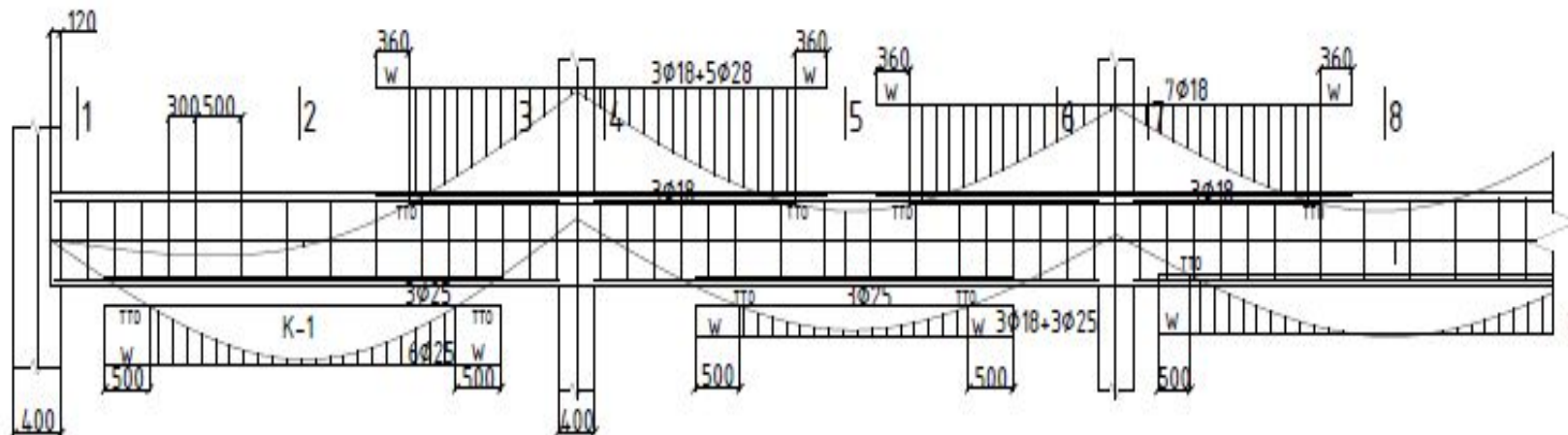
$$a \times b \text{ (M x M)} = 30 \times 30$$
$$l_{2l} = 6 \text{ M, } l_{8m} = 5 \text{ M}$$

$$a \times b \text{ (M x M)} = 30 \times 30$$

$$l_{2l} = 6 \text{ M, } l_{8m} = 5 \text{ M}$$

Схема армирования главной балки

Схема армирования главной балки М 1:50
Эюра материалов



| пролет | сечени е | $n_s \times d_s$ |
|--------|-------------|------------------|
| I | 1 | |
| | 2 | 6x25 |
| | 3 | 3x18 |
| II | 4 | 5x28 |
| | 5 | 3x18 3x25 |
| | 6 | 3x18 |
| III | 7 | 4x28 |
| | 8 | 3x18 5x18 |

$$a \times b [m \times m] = 30 \times 30$$

$$l_{2л} = 6 \text{ м}, l_{8м} = 5 \text{ м}$$

$$a \times b [m \times m] = 30 \times 30$$

$$l_{2л} = 6 \text{ м}, l_{8м} = 5 \text{ м}$$

$$a \times b [m \times m] = 30 \times 30$$

$$l_{2л} = 6 \text{ м}, l_{8м} = 5 \text{ м}$$

$$a \times b [m \times m] = 30 \times 30$$

$$l_{2л} = 6 \text{ м}, l_{8м} = 5 \text{ м}$$

$$a \times b [m \times m] = 30 \times 30$$

$$l_{2л} = 6 \text{ м}, l_{8м} = 5 \text{ м}$$

$$a \times b [m \times m] = 30 \times 30$$

$$l_{2л} = 6 \text{ м}, l_{8м} = 5 \text{ м}$$

КОЛОННЫ

$$a \times b \text{ [м} \times \text{м]} = 30 \times 30$$

$$l_{2л} = 6 \text{ м}, l_{8м} = 5 \text{ м}$$

$$a \times b \text{ [м} \times \text{м]} = 30 \times 30$$
$$l_{2л} = 6 \text{ м}, l_{8м} = 5 \text{ м}$$

$$a \times b \text{ [м} \times \text{м]} = 30 \times 30$$

$$l_{2л} = 6 \text{ м}, l_{8м} = 5 \text{ м}$$

$$a \times b \text{ [м} \times \text{м]} = 30 \times 30$$

$$l_{2л} = 6 \text{ м}, l_{8м} = 5 \text{ м}$$

$$a \times b \text{ [м x м]} = 30 \times 30$$

$$l_{2л} = 6 \text{ м}, l_{8м} = 5 \text{ м}$$

$$a \times b \text{ [м x м]} = 30 \times 30$$

$$l_{2л} = 6 \text{ м}, l_{8м} = 5 \text{ м}$$

$$a \times b \text{ [м x м]} = 30 \times 30$$

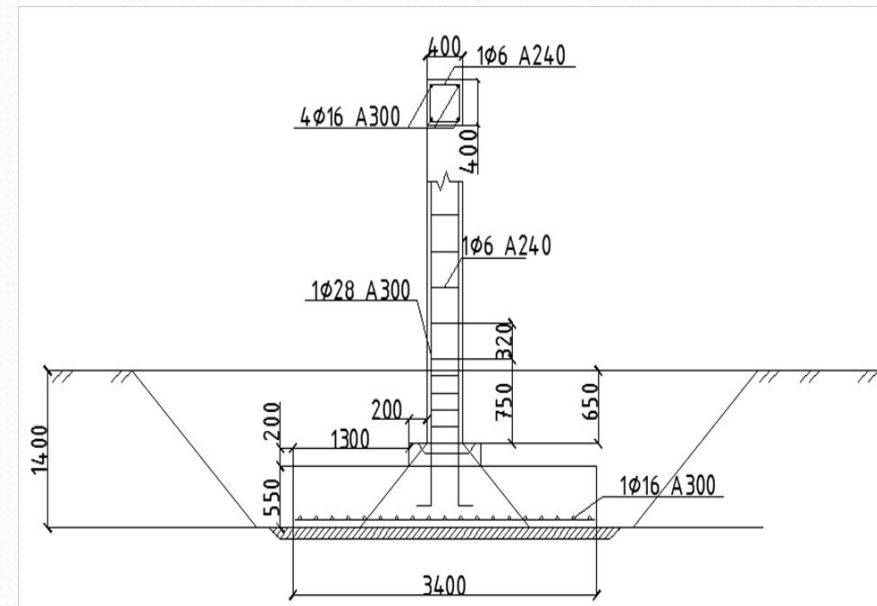
$$l_{2л} = 6 \text{ м}, l_{8м} = 5 \text{ м}$$

$$a \times b \text{ [м x м]} = 30 \times 30$$

$$l_{2л} = 6 \text{ м}, l_{8м} = 5 \text{ м}$$

$$a \times b \text{ [м x м]} = 30 \times 30$$

$$l_{2л} = 6 \text{ м}, l_{8м} = 5 \text{ м}$$





Спасибо за внимание!