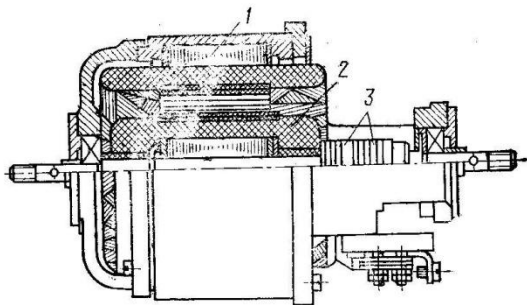
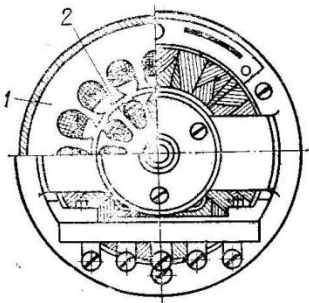
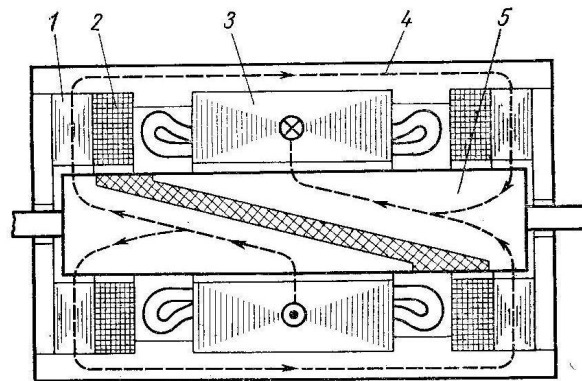


Режимы работы сельсинов.



Устройство контактного сельсина



Конструктивная схема бесконтактного сельсина

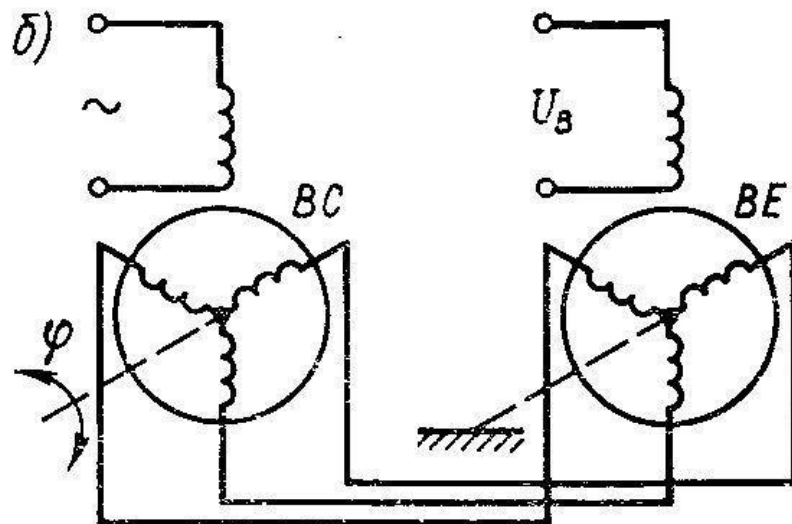
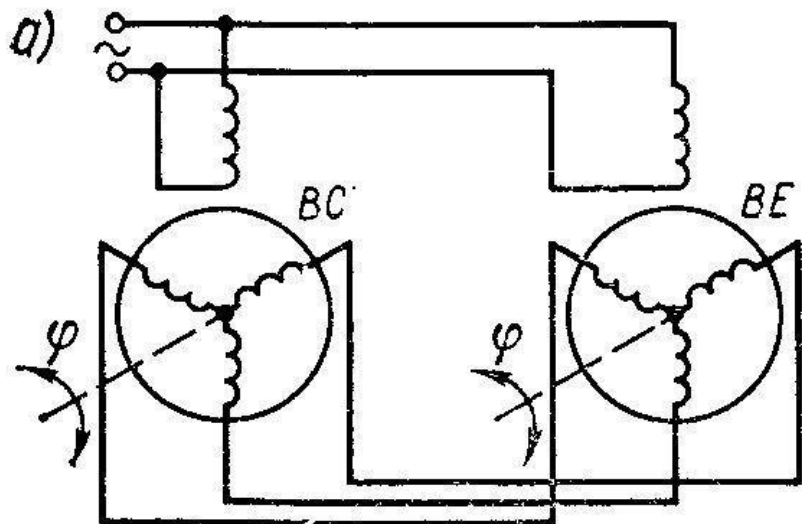
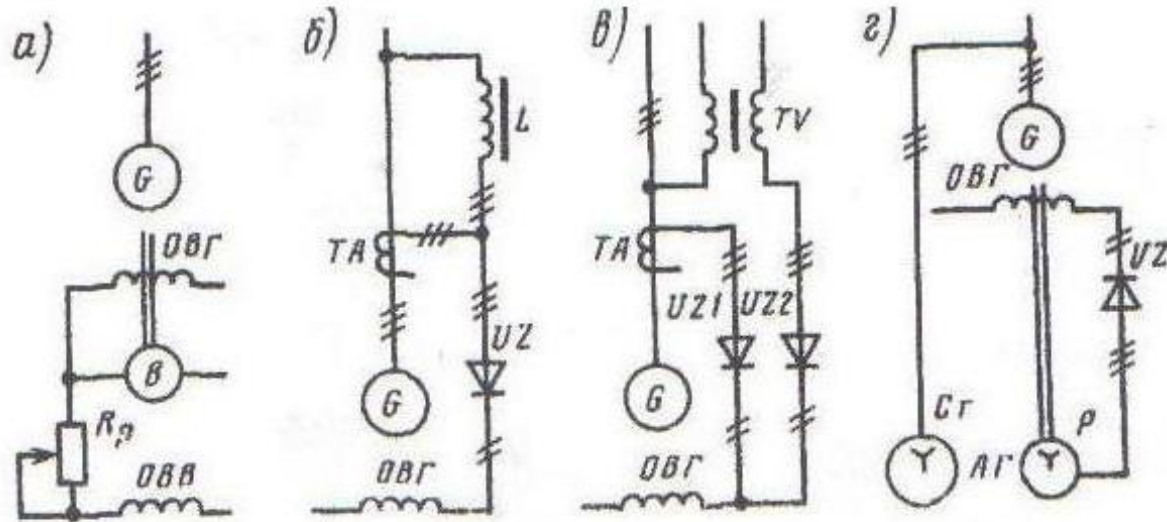


Схема синхронной передачи:

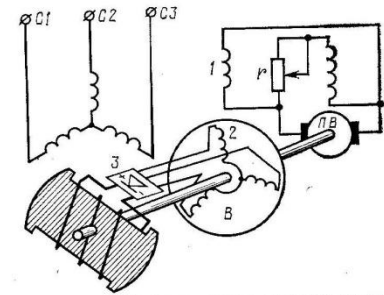
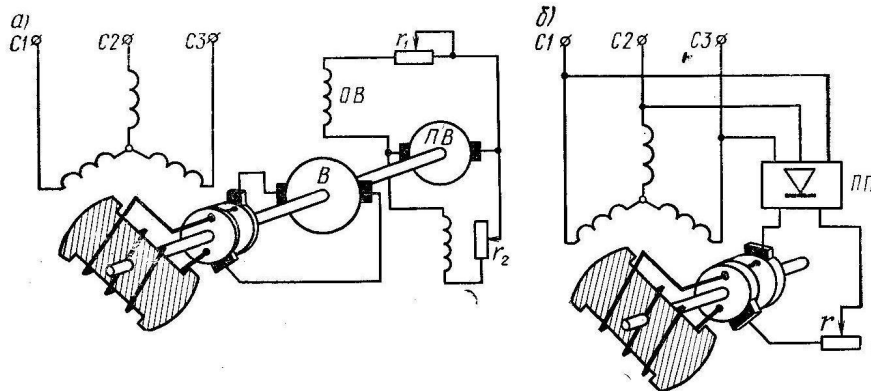
а — в индикаторном режиме; *б* — в трансформаторном режиме.

Системы возбуждения синхронных генераторов.



Принципиальные схемы возбуждения СГ:

а — с возбудителем постоянного тока; б, в — с самовозбуждением (соответственно фазового и токового компаундирования); г — с возбудителем переменного тока

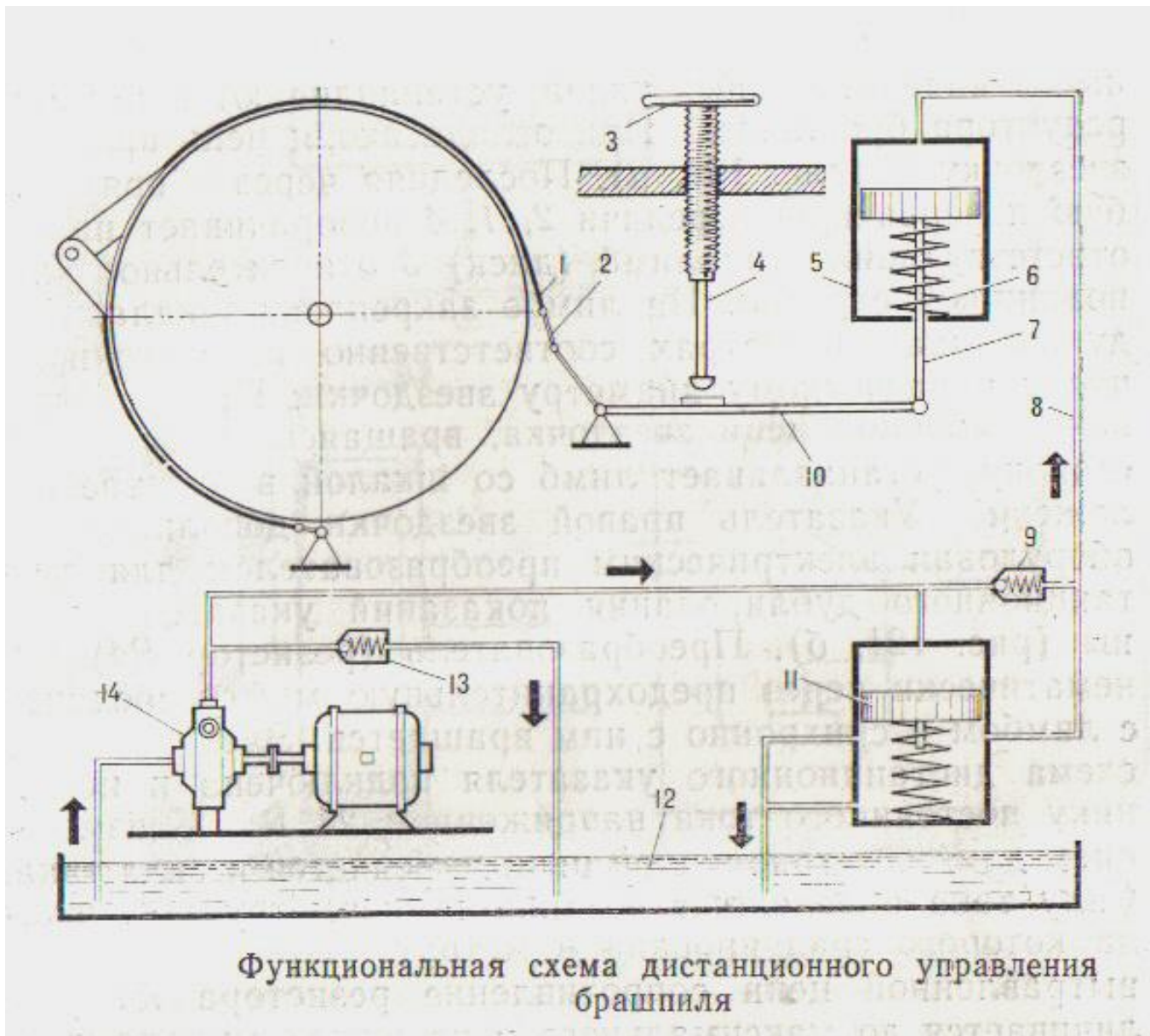


Бесконтактная система электромагнитного возбуждения синхронного генератора

Контактные системы электромагнитного возбуждения:

а — с применением генератора постоянного тока; б — по принципу самовозбуждения

Автоматическая отдача якоря



Функциональная схема дистанционного управления
брашпиля

Система управления «Генератор-двигатель» рулевым приводом следящего действия.

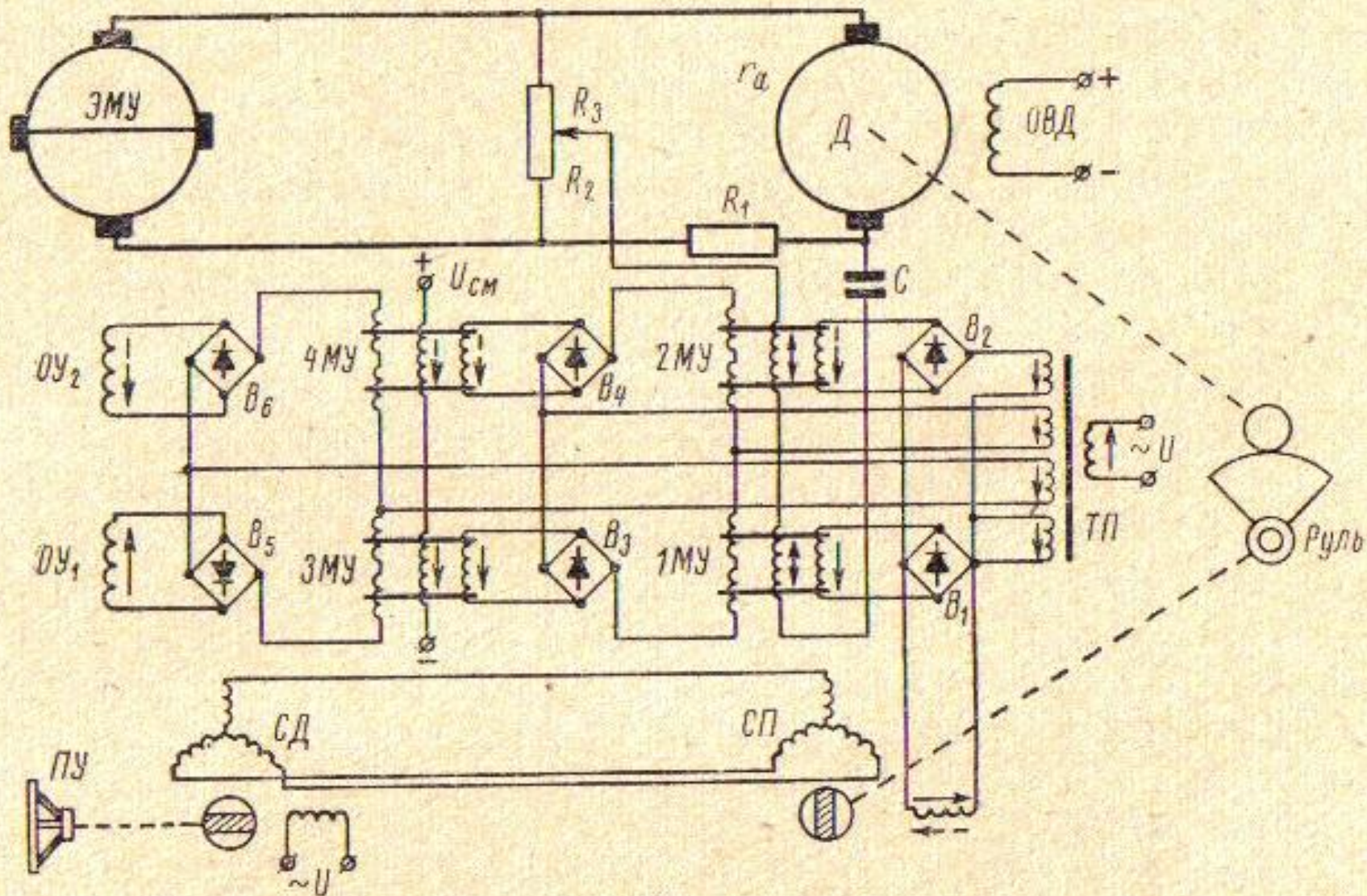


Схема рулевого электропривода следящего действия.