



Интернет заттар және
Big Data 1901(1А)

Операциялық күшейткіштер

Ержанов Рамазан

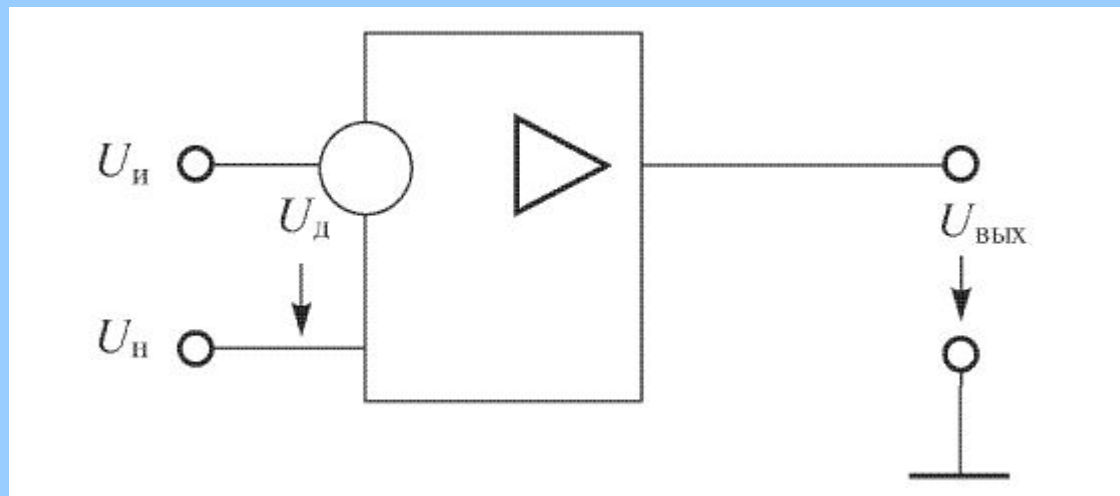
Операциялық күшейткіштер - көп каскадты, тұрақты тоқты күшейтеді. Екі немесе үш каскады бар. Екі кірісі және бір шығысы болады. Бір кірісі инверттелетін болса, екінші кірісі инверттелмейтін.

Идеалды операц $K_U \rightarrow \infty, R_{BX} \rightarrow \infty, R_{ВЫХ} \rightarrow 0$ үшін

Бірінші каскад дифференциалды күшейткіш

Екінші каскад кернеу күшейткіш

Үшінші каскад қуат күшейту.



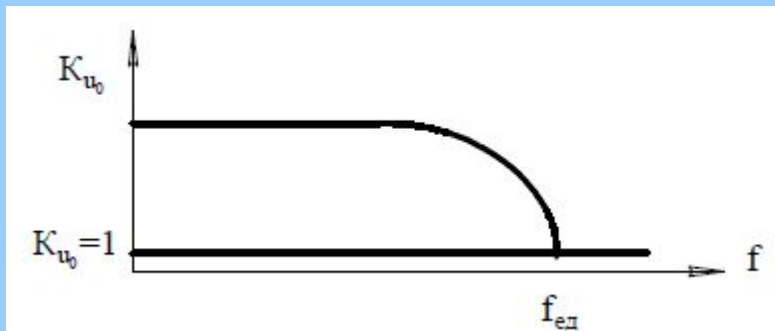
$$U_{д} = U_{и} - U_{н}$$

$$U_{вых} = -KU_{д}$$

Операциялық күшейткіштің параметрлері

- Кернеу бойынша күшейту коэффициенті
- Амплитуда-жиіліктік сипаттамасы

$$K_{U0} = \frac{U_{\text{ВВХ}}}{U_{\text{ВХ}}}$$



- Кіріс кедергісі
- Шығыс кедергісі
- Кіріс тоқтарының мәні

$$I_{\text{ВХ}(-)} \quad I_{\text{ВХ}(+)}$$

- Кіріс тоқтарының айырымы

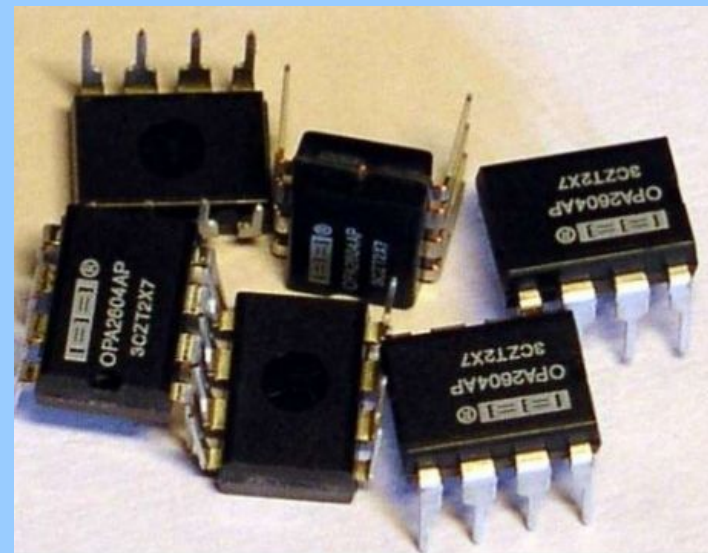
$$\Delta I_{\text{BX}} = |I_{\text{BX}(-)} - I_{\text{BX}(+)}|$$

- Шығыс тоқ мәні $I_{\text{ВЫХ}}$

- Шығыс сигналының өсу жылдамдығы

- Кернеу ығысу мәні $U_{\text{см}}$

-



*Әмбебап
операциялық
күшейткіш*

*Дәл өлшеуіш
операциялық
күшейткіш*

*Аз қуатты
операциялық
күшейткіш*

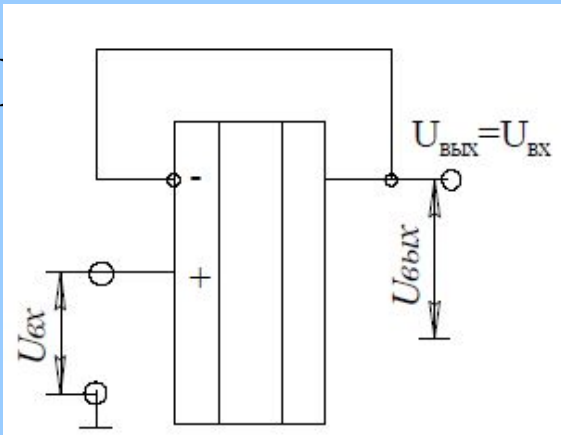
*Дифференциалды
күшейткіштер*

*Тез әрекет ететін
операциялық
күшейткіш*

*Көп арналы
операциялық
күшейткіш*

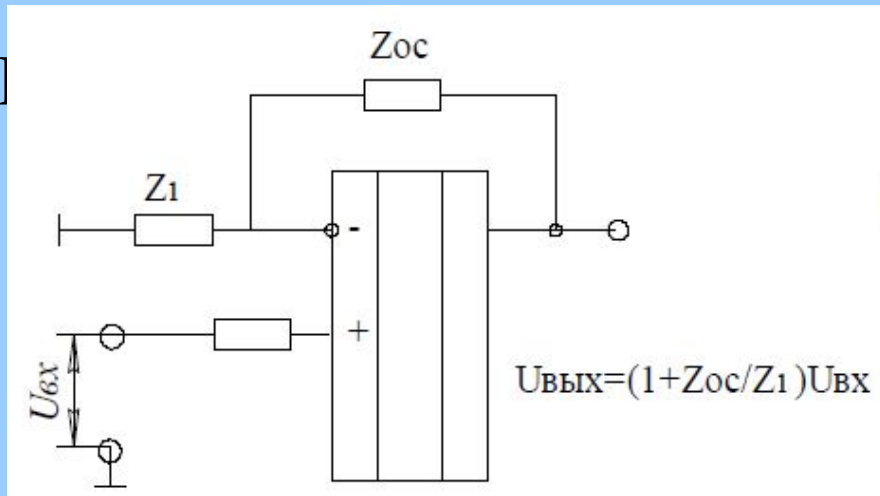


- Әмбебап операциялық күшейткіштер- бағасы қатты қымбат емес, сол себепті құрылғыларды көп қолданылады.
- Дәл өлшеуіш операциялық күшейткіштер-аз қуатты сигналдарды күшейту үшін қолданылады.Күшейту коэффициенті жоғары, кернеу ығысу мәні де аз. Ақпараттық-өлшеуіш құралдарында қолданылады. К140УД21, К140УД24
- Тез әрекет ететін операциялық күшейткіштер- жоғары жиілікті сигналдарды өзгерту үшін қолданылады.
- Аз қуатты операциялық күшейткіштер-қолдану қуаты өте аз.
- Көп арналы операциялық күшейткіштер-бір корпуста бірнеше ОК орналасады.Әдетте 2 немесе 4. К140УД20, К1401УД1, К1401УД2.



$$R_{\text{BX}} = R_{\text{BX}0} (1 + K_{U0}); R_{\text{ВЫХ}} = \frac{R_{\text{ВЫХ}0}}{(1 + K_{U0})}$$

$$U_{\text{ВЫХ}} = U_{\text{ВХ}}$$

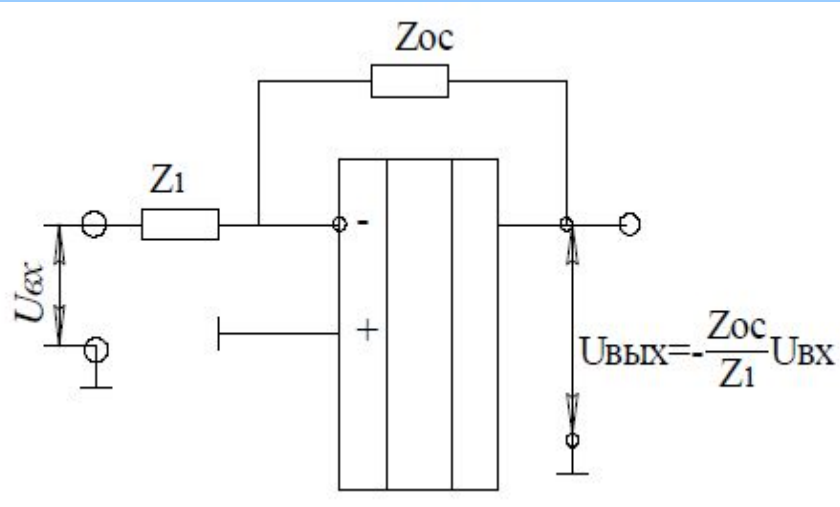


$$K_{\theta_{\text{oc}}} = \frac{Z_1}{(Z_{\text{oc}} + Z_1)}$$

$$K_{U_{\text{oc}}} = \frac{K_{U0}}{(1 + K_{U0} b_{\text{oc}})} = \frac{K_{U0}}{\left[\frac{1 + Z_1 K_{U0}}{(Z_{\text{oc}} + Z_1)} \right]}$$

$$K_{U0} \rightarrow \infty,$$

$$K_{U_{\text{oc}}} = \frac{(Z_1 + Z_{\text{oc}})}{Z_1} = \left(1 + \frac{Z_{\text{oc}}}{Z_1} \right)$$

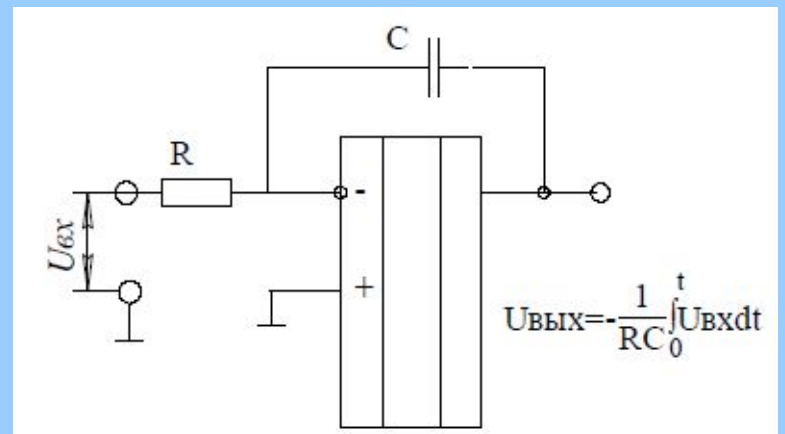
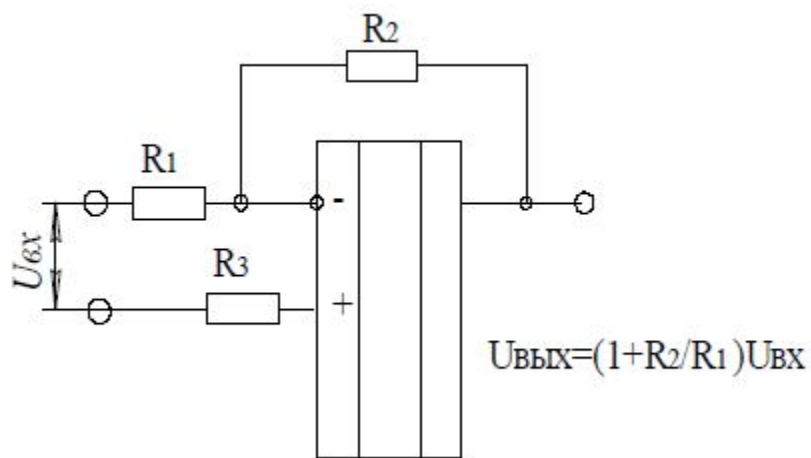


$$R_{\text{ВЫХ}} = 0$$

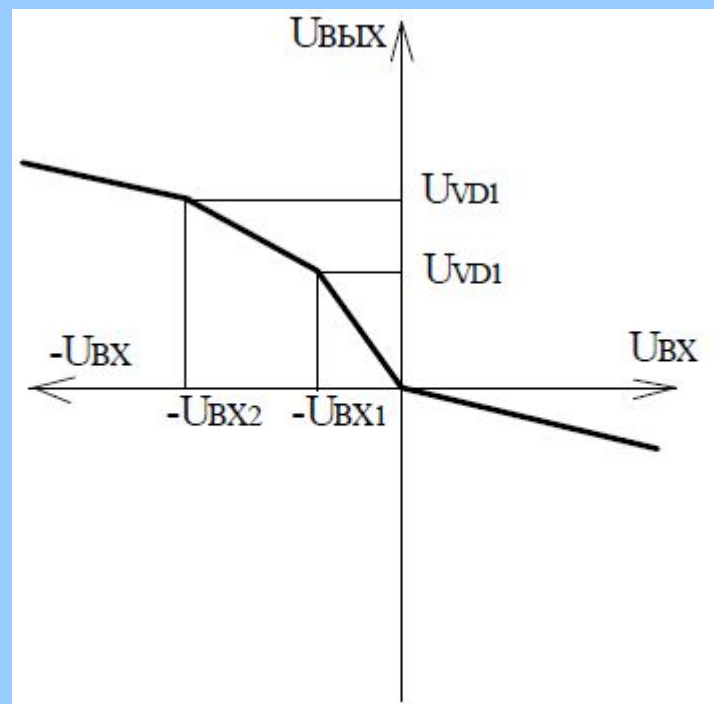
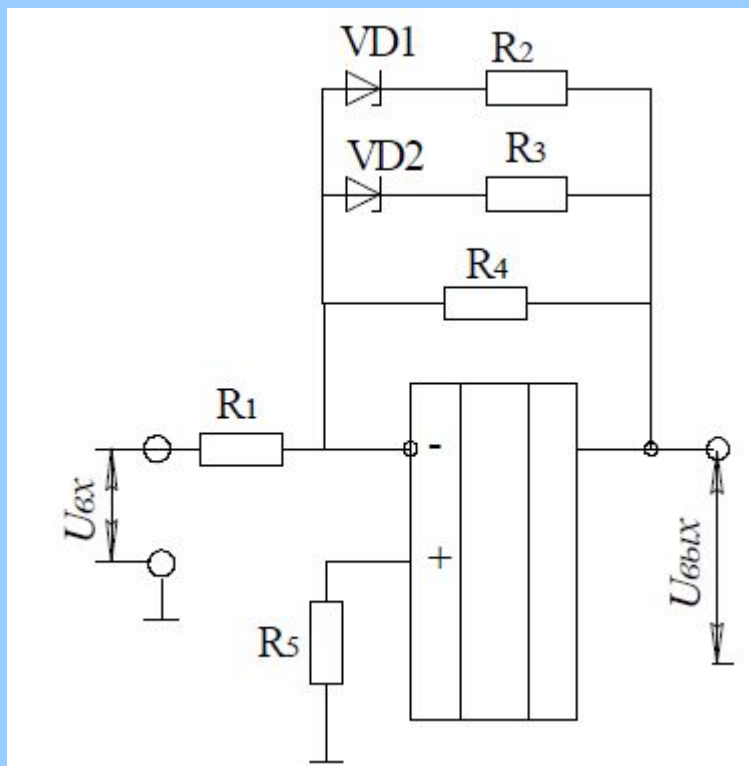
$$K_{U.\text{oc}} = \frac{K_{\text{пер}} K_{U.\text{oc}}}{(1 + K_{U0} B_{\text{oc}})} = \frac{Z_{\text{oc}}}{Z_1 + Z_{\text{oc}}} \cdot \frac{K_{U0}}{1 + Z_1 K_{U0} (Z_{\text{oc}} + Z_1)}$$

$$K_{U0} \rightarrow \infty,$$

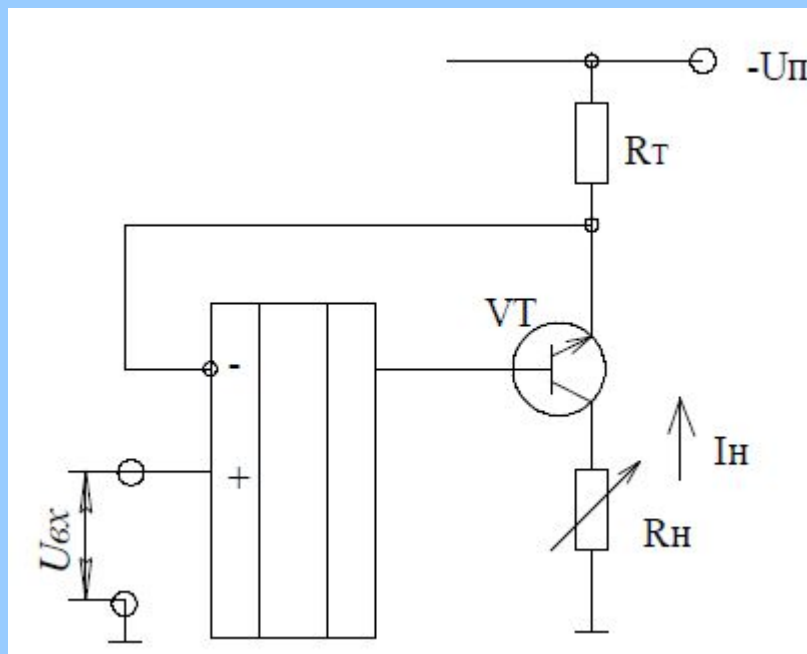
$$K_{U.\text{oc}} = -\frac{Z_{\text{oc}}}{Z_1}$$



Операциялық күшейткіштердегі функциональды түрлендіргіштер



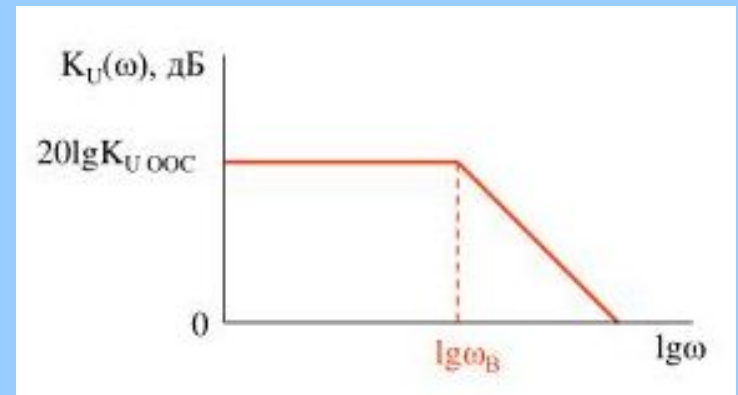
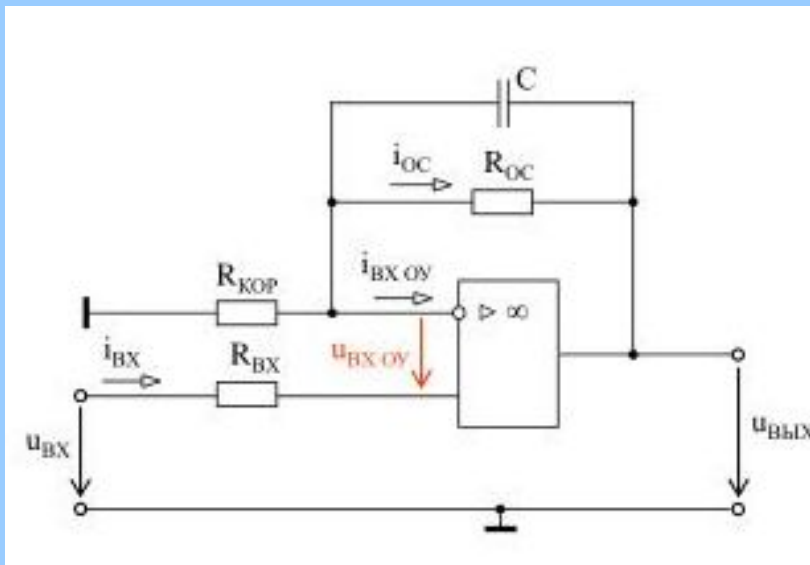
Тоқ стабилизаторы



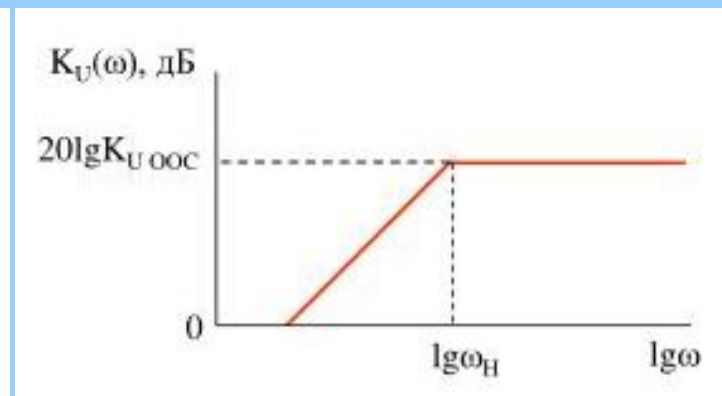
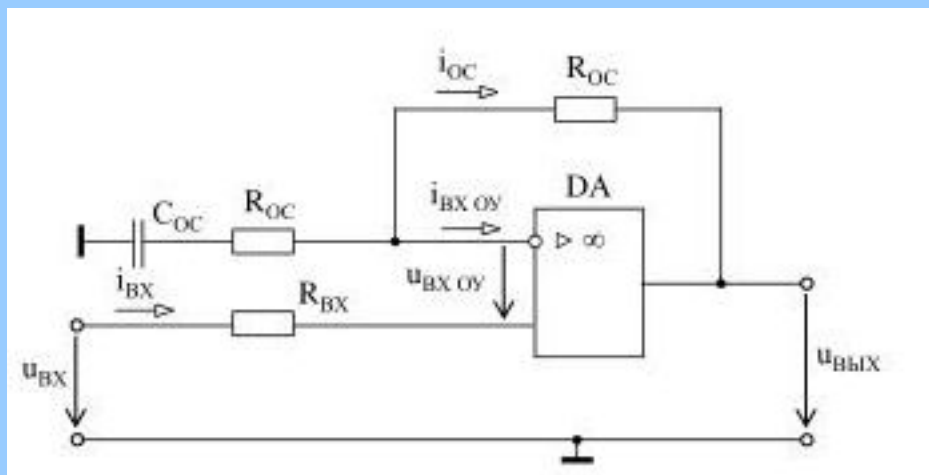
Активті фильтрлер

- Жиіліктік сипаттамаларын өзгерту үшін қолданылады. Кері байланысына жиілікке тәуелді элементтер жалғанады. Төмен жиілікті фильтрлер, жоғары жиілікті фильтрлер, жолақты фильтрлер, режекторлы фильтрлер. Қазіргі таңда ондай активті фильтрлердің көп түрлері ойлап табылға. Чебышев, Бессель, Баттерворд активті фильтрлері көп қолданылады.

Төменгі жиілікті активті фильтр



Жоғарғы жиілікті активті фильтр



Операциялық күшейткіштердің қолдану ерекшеліктері

- Егер операциялық күшейткіштерде қысқа тұйықталудан қорғану болмаса шығысына $R_3=200$ Ом болатын резистор жалғанады.
- Күшейту коэффициентінің өзгеруі R_1 және R_2 резисторларының мәні өзгерген кезде
- Операциялық күшейткіштердің балансировкасы-ығысу кернеуінің мәнін реттеп отырады. Ол температура, сыртқы ортаға байланысты