

Тема 6. Правила стрільби зі стрілецької зброї, протитанкового гранатомету та реактивних гранат.

Заняття 1. Оптичні прилади спостереження та стрільби.

Настанови і посібники:

- **Наставление по стрелковому делу. - Москва, Воениздат, 1973г.- 221-236с.;**
- **Подготовка офицеров запаса. - Москва, Воениздат, 1989г.- 186-194с.;**
- **Учебник сержанта мотострелковых войск, - Москва, Воениздат, 1989г.- 77-82с.;**
- **Огневая подготовка мотострелковых подразделений - Москва, Воениздат, 1989г. – 54-60с.**

Навчальні питання:

1. Правила стрільби з автомата АК-74 (РПК-74), кулемета ПКМ, снайперської гвинтівки СВД, пістолета ПМ, гранатомета РПГ-7В.
2. Рішення вогневих задач під час стрільби зі стрілецької зброї по нерухомим цілях та цілях, що рухаються. Цілевказання та подача команд на відкриття вогню.

кулемета ПКМ, снайперської гвинтівки СВД,
пістолета ПМ, гранатомета РПГ-7В.

Автоматник (кулеметник) готується до стрільби за командою або самостійно.

Підготовка до стрільби включає:

- прийняття положення для стрільби;
- заряджання автомата (кулемета).

Вогонь із автомата (кулемета) ведеться за командами, або самостійно в залежності від поставленого завдання і обстановки.

Здійснення стрільби (пострілу) включає:

- установку прицілу і цілика (РПК, ПКМ), перевідника на потрібний вид вогню,
- прикладку,
- прицілювання,
- спускання курка і утримання автомата (кулемета) під час стрільби;
- коректування вогню.

Для вдалого використання завдань в бою необхідно:

- безперервно спостерігати за полем бою;
- швидко та правильно готувати дані для стрільби;
- вміло вести вогонь по різноманітних цілях у різних умовах бойової обстановки, як вдень, так і вночі;
- для ураження групових і найбільш важливих цілей застосовувати зосереджений вогонь
 - спостерігати за результатами вогню і вміло його коректувати;
- стежити за витратою патронів в бою і приймати міри до своєчасного їх поповнення.

Спостереження ведеться в цілях своєчасного виявлення розташування і дій противника. Крім того, в бою необхідно спостерігати за сигналами та знаками командира і результатами свого вогню.

Про виявлені на полі бою цілі необхідно своєчасно доповісти командирі і правильно вказати їх розташування (**цілевказання**). Доповідь повинна бути **короткою, ясною та точною**.

ВИБІР ЦІЛІ

Для автоматів (кулеметів) найбільше характерними є живі цілі - розрахунки кулеметів, групи стрілків або окремі фігури, які ведуть вогонь з різних положень, а також жива сила на автомобілях, мотоциклах і т. ін. Крім того, з автоматів (кулеметів) вогонь ведеться і по повітряних цілях.

Зі снайперських гвинтівок вогонь ведеться по офіцерам, снайперам, спостерігачам, кулеметникам, гранатометникам, розрахункам гармат, екіпажам танків, операторам ПТКР, РЛС.

Цілі на полі бою можуть бути:

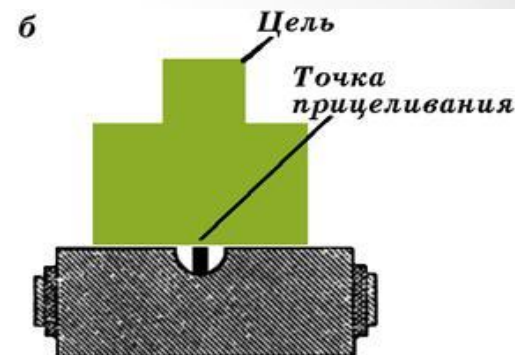
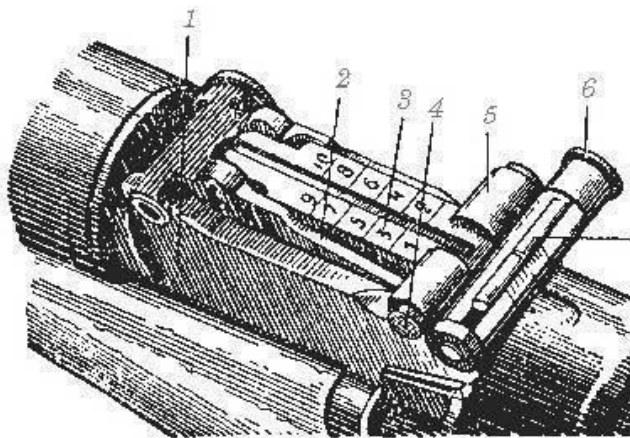
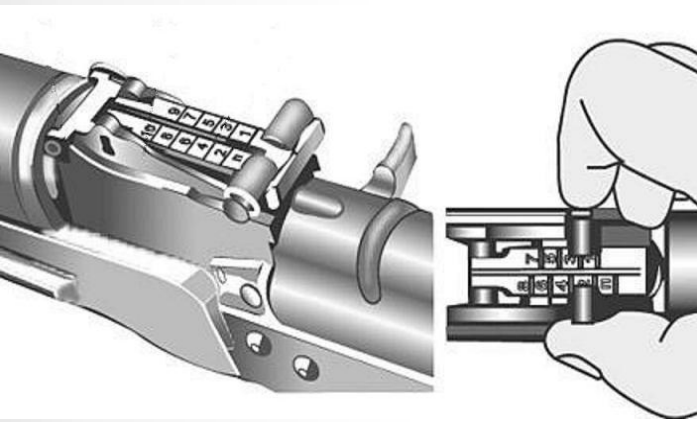
- нерухожими,
- які з'являються,
- рухожими.

ПІДГОТОВКА ДАНИХ ДЛЯ СТРІЛЬБИ

ВИБІР ПРИЦІЛУ, ТОЧКИ ПРИЦІЛЮВАННЯ

ЦІЛИКА (ПРИЦІЛЬНОЇ МАРКИ)

Для обирання прицілу, точки прицілювання і цілика необхідно визначити дальність до цілі і врахувати зовнішні умови, які можуть вплинути на дальність і напрямок польоту кулі. Приціл (Пр), цілик (Ц) і точка прицілювання (Тп) вибираються з таким розрахунком, щоб під час стрільби середня траєкторія проходила через середину цілі.



Дальність до цілі визначається окомірно заокруглено до цілих сот метрів.

Дальність до цілі визначається:

- по відрізках місцевості;
- за ступенем видимості;
- секундоміром;
- за формулою «тисячної».

За ступенем видимості

Відстань, км	Розпізнаються при спостереженні неозброєним оком
13-15	Дзвіниці й більші вежі
6-8	Заводські труби, села, великі будівлі
2-4	Невеликі будинки, обриси вікон у будинку
1-2	Розпізнавальні знаки на літаках, піші одиночні люди, окремі дерева, стовпи
0,7-0,9	Рух рук і ніг людини, танк на місці
0,4-0,6	Важкий кулемет, міномет, безвідкатна гармата, коли дротового загородження
0,3	Порода дерев (дуб, ялина й ін.)
0,2-0,3	Стрілецьке озброєння, кольори і частини одягу на людині, овал особи
0,2	Черепиця на дахах, листя дерев, дроти на колах
0,1	Риси особи людини, кисті, рук, гудзика, пряжки й петлиці, подробиці озброєння

Секундоміром

$$D = 333M \times t_{\text{сек.}}$$

За формулою «тисячної»

Кутові розміри деяких підручних засобів

Предмет	Розмір
Сірник по товщині	0-02
Коробка сірників по довжині	0-90
Коробка сірників по ширині	0-60
Коробка сірників по висоті	0-30
Великий палець (товщина 25 мм)	0-50
Вказівний палець (20 мм)	0-40
Мізиніць (15 мм)	0-30
Олівець по товщині	0-15
Кулак	1-50

1 мм товщини (ширини) підручного предмету закриває на місцевості кут **0-02**

Середні розміри деяких цілей та місцевих предметів.

Найменування.	Розміри, м
Середній зріст людини	1,7–1,8
Висота: велосипедист	1,7
легковий автомобіль	1,5
вантажний автомобіль	2,0
товарний ж-д вагон	3,5–4,2
телеграфний стовп	6,0
одноповерховий будинок	6,0–8,0
дерева	12,0–15,0
заводські труби	30,0
Відстань між телеграфними стовпами	50,0
Відстань між опорами ЛЕП	100,0

$$D \times U = B \times 1000$$

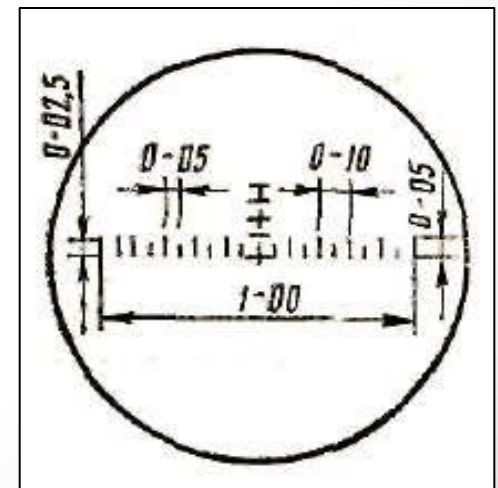
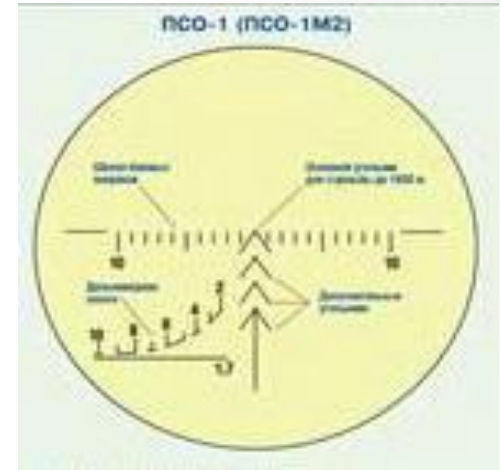
$$D = B \times 1000 : U$$

Біля телеграфного стовпа розташований кулеметник. Визначити до нього дальність, якщо мізинець перекриває висоту стовпа.

$$D = 6 \times 1000 : 30 = 200 \text{ м.}$$

$$B = D \times U : 1000$$

$$U = B \times 1000 : D$$



Приціл вибирається:

При табличних (нормальних) умовах стрільби приціл (P_p) вибирається відповідно дальності до цілі. Точка прицілювання (T_p) – центр цілі.

$$P_p = D_c$$

$$T_p = ЦЦ$$

Під час стрільби на дальності до 400 м вогонь слід вести, як правило, з прицілом 4 або “П” і ціликом 0, прицілюючись у нижній край цілі (НКЦ) або в середину (ЦЦ), якщо ціль висока.

Значне відхилення зовнішніх умов від табличних (нормальних) змінює відстань польоту кулі або відхиляє її в сторону від напрямку (площі) стрільби.

За нормальні табличні умови прийняті такі:

а) Метеорологічні умови:

- атмосферний (барометричний) тиск на горизонті зброї **750 мм рт.ст.**;
- температура повітря на горизонті зброї **+ 15°C**;
- відносна вологість повітря **50%** (відносною вологістю називається відношення кількості водяної пари, що міститься в повітрі, до найбільшої кількості водяної пари, яка може міститися в повітрі при цій температурі);
- вітер відсутній (атмосфера нерухома).

б) Балістичні умови:

- вага кулі (гранати), початкова швидкість і кут вильоту дорівнюють значенням, вказаним в таблицях стрільби;
- температура заряду **+15°C**;
- форма кулі(гранати) відповідає встановленому кресленню;
- висота мушки встановлена за даними приведення зброї до нормального бою; висоти (ділення) прицілу відповідають табличним кутам прицілювання.

в) Топографічні умови:

- ціль знаходиться на горизонті зброї (**кут місця цілі $\varepsilon = 0$**);
- бічний нахил зброї відсутній.

Поправки на зовнішні умови

Відхилення **температури** повітря від табличної (+15°C) викликає зміни дальності польоту кулі:

збільшуючи в літніх умовах

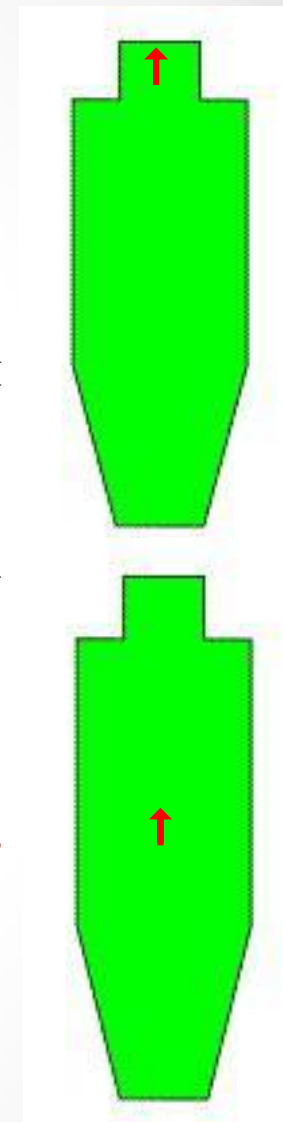
зменшуючи взимку.

Відстань польоту кулі під час стрільби з АК-74 (РПК-74) в літніх умовах збільшується незначно, тому внесення поправок в установку прицілу або в положення точки прицілювання не потрібно. Відстань польоту кулі під час стрільби взимку (в умовах низьких температур) на відстані **більше 400 м** зменшується на чималу величину (50-100 м), тому необхідно при стрільбі з **АК-74 (РПК-74)**:

при температурі повітря **вище -25°C** точку прицілювання вибирати на верхньому краю цілі ($Pr=D$; $Tn=VKЦ$);

при температурі повітря **нижче -25°C** збільшувати установку прицілу на 1 поділку ($Pr=D+1$; $Tn=ЦЦ$).

Вплив **подовжнього вітру** незначний, тому поправку не враховуємо.



При стрільбі з ПКМ (ПКТ)

Вплив **температури** повітря на дальностях до 500 м не враховувати, тому що її вплив незначний.

При стрільбі на дальностях понад 500 м вводиться поправка:

влітку

Пр +1

при $t^{\circ}\text{C} \geq +35^{\circ}\text{C}$ з Д= 1200м

при $t^{\circ}\text{C} \geq +45^{\circ}\text{C}$ з Д= 700м

взимку

Пр - 1

при $t^{\circ}\text{C} < -5^{\circ}\text{C}$ з Д= 1200м

при $t^{\circ}\text{C} < -15^{\circ}\text{C}$ з Д= 800м

при $t^{\circ}\text{C} < -25^{\circ}\text{C}$ з Д= 700м

при $t^{\circ}\text{C} < -35^{\circ}\text{C}$ з Д= 600м

при $t^{\circ}\text{C} < -45^{\circ}\text{C}$ з Д= 500м

Пр - 2

при $t^{\circ}\text{C} < -25^{\circ}\text{C}$ з Д= 1300м

при $t^{\circ}\text{C} < -35^{\circ}\text{C}$ з Д= 1100м

при $t^{\circ}\text{C} < -45^{\circ}\text{C}$ з Д= 900м

Пр - 3

• при $t^{\circ}\text{C} < -45^{\circ}\text{C}$ з Д= 1500м

Поправка на перевищення над рівнем моря та кут місця цілі ϵ

Поправки в установку прицілу на перевищення місцевості над рівнем моря і кут місця цілі враховуються тільки під час стрільби в горах, якщо дальність до цілі

- АК-74 (РПК-74) > 400 м.
- ПКМ(ПКТ), СВД > 700 м.

Перевищення місцевості над рівнем моря

$h_{рм} < 2000\text{м} - T_{п} = \text{НКЦ}$

$h_{рм} > 2000\text{м} - \text{Пр-1}$

Кут місця цілі ϵ

АК-74 (РПК-74)

< 30° – $T_{п} = \text{НКЦ}$

> 30° – Пр-1

ПКМ (ПКТ),

СВД

- 15-30° $T_{п} = \text{НКЦ}$

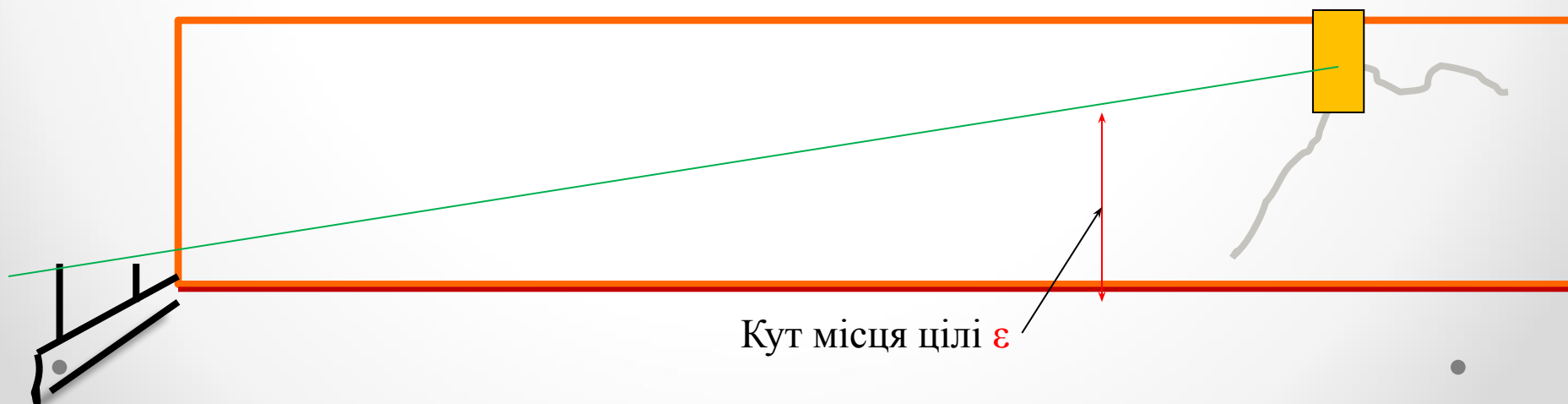
$T_{п} = \text{НКЦ}$

- 30-45° Пр-1

Пр-0,5 – $D = 400-700\text{м}$ Пр-1 – $D = > 700\text{м}$

- 45-60° Пр-2

Пр-1 – $D = 400-700\text{м}$ Пр-2 – $D = > 700\text{м}$



Поправка на бічний вітер

Боковий вітер значно впливає на політ кулі, відхиляючи її в бік. Швидкість вітру визначають на око (снайпери за допомогою приладів)

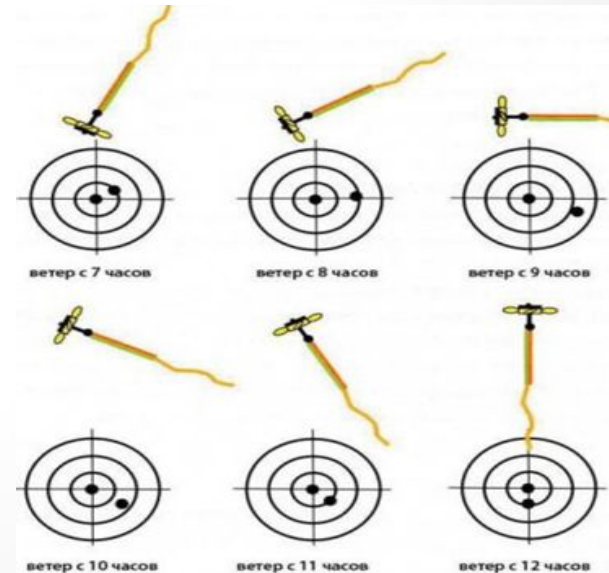
Під час стрільби поправку на боковий вітер враховують виносом точки прицілювання (ВТп) у фігурах цілі або метрах (кулемет - поділках цілика у тисячних). Поправки вказуються в таблицях стрільби для кожного виду зброї

	СКОРОСТЬ ВЕТРА		
	2-3 м/с (слабкий)	4-6 м/с (умеренный)	8-12 м/с (сильный)
Дым из трубы (облако разрыва снаряда)	Слабо отклоняется	Отклоняется и тускло не разрывается	Резко отклоняется и разрывается
Флаг	Колыхается и слегка отклоняется	Держится развернутым и развевается	С шумом развертывается и держится горизонтально
Дерево	Качаются тонкие ветки и шелестят листья	Отклоняются и сильно колыхаются тонкие ветки	Отклоняются толстые и качаются тонкие ветки
Платок	Колыхается и слегка развевается	Развевается	Вырывается из рук
Нитка	Отклоняется незначительно	Отклоняется сильно	Держится горизонтально
Трава	Колыхается	Наклоняется и вяжет	Стоит по факде



ПОПРАВКИ НА БОКОВИЙ ПОМІРНИЙ ВІТЕР (4 М/С) ПІД КУТОМ 90° ДО НАПРЯМКУ СТРІЛЬБИ (НАБЛИЖЕНО)

ВІДСТАНЬ СТРІЛЬБИ, М	АВТОМАТ		КУЛЕМЕТ		
	В МЕТРАХ	В ФІГУРАХ ЛЮДИНИ	В МЕТРАХ	В ФІГУРАХ ЛЮДИНИ	В ПОДІЛКАХ ЦІЛИКА
	100	0.03	-	0.02	-
200	0.11	-	0.10	-	-
300	0.23	0.5	0.23	0.5	0.5
400	0.52	1	0.46	1.0	0.5
500	0.87	1.5	0.78	1.5	1.0
600	1.34	2.5	1.22	2.5	1.0
700	2.03	4	1.81	3.5	1.0
800	2.86	5.5	2.57	5.0	1.5
900	3.77	7.5	3.44	7.0	2.0
1000	4.92	10	4.42	9.0	2.0



Врахування поправки на бічний вітер

Табличні поправки необхідно

при сильному вітрі (швидкість 8 м/с) - **збільшити в два рази**,

при слабкому вітрі (швидкість 2 м/с) - **зменшити в два рази**,

при вітрі, що дує під гострим кутом - **вдвічі менше**, ніж під кутом, близьким до 90°.

Поправка на боковий вітер береться в ту сторону, звідки дує вітер. Так, при вітрі зліва точка прицілювання виноситься (цілик устанавлюється) ліворуч, при вітрі справа - праворуч.

Під час бою дозволяється використовувати так звані «**Польові правила**»:

Для **7,62 мм** зброї – Вітер **4 м/с**

«Вітер кулю так відхилить як від прицілу два відкинуть» **Пр - 2**

Для **5,45 мм** зброї – Вітер **4 м/с**

«Вітер кулю так відхилить як від прицілу два відкинуть та поділити на два» **(Пр - 2) : 2**

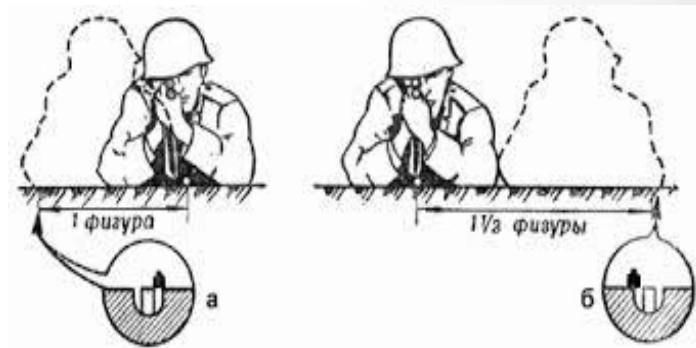
Для **СВД**

(у поділках шкали бічного маховичка (сітки прицілу)

Приціл поділити:

на відстані **до 500 м** – на постійне число **4**,

на відстані **> 500 м** – на постійне число **3**.



Правила стрільби по цілях, що з'являються.

Одиночну ясно видиму ціль обстрілювати короткими та довгими чергами. Чим небезпечніше або більш віддалена ціль, тим довша черга.

Швидкість відкриття вогню має рішуче значення для ураження цілі.

Момент відкриття вогню вибирається:

- раптово для противника;
- коли цілі скупчуються;
- во фланг;
- коли ціль наблизилася до пристріляних предметів.

Вогонь ведеться до тих пір, доки ціль не буде знищена або не зникне. Якщо ціль зникла, уточнити наведення в місце найбільш вірогідного з'явлення та при її появі відкрити вогонь.

Групову ціль - обстрілювати чергами, послідовно переносячи вогонь з одної фігури на іншу.

Широку ціль, яка складається з нечітко видимих фігур, або замасковану ціль обстрілювати з розсіюванням куль по фронту, або з послідовним перенесенням вогню з однієї фігури на іншу.

Стрільбу по живій силі противника, яка атакує на дальності до 200м - вести довгими чергами з розсіюванням куль по фронту цілі.

Щільність вогню у всіх випадках повинна бути не менше 2-х куль кожний метр фронту цілі.

Правила стрільби по цілях, що рухаються.

Види руху цілі:

- Фронтальний
- Фланговий
- Косий.

При фронтальному русі цілі на дальності, які **не перевищують дальність прямого пострілу**, вогонь вести з установкою прицілу, відповідній до дальності прямого пострілу (**4 або «П»**).

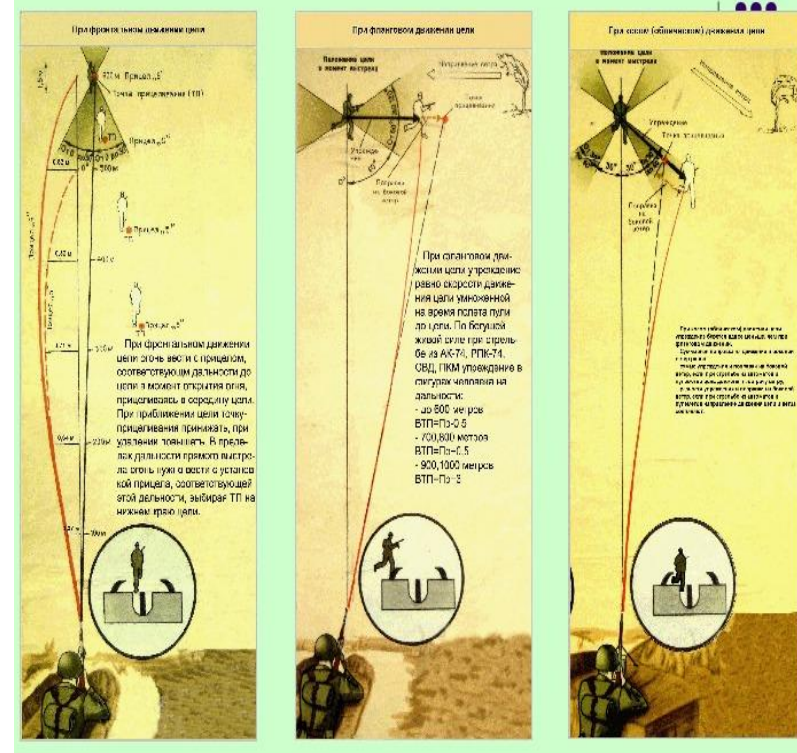
На дальності, які перевищують дальність прямого пострілу вогонь вести з установкою прицілу, відповідній тій дальності, на якій ціль може з'явитися в момент відкриття вогню.

Відстань, на яку пересувається ціль за час польоту кулі до неї, називається **УПЕРЕДЖЕННЯМ**. Упередження на рух цілі береться в фігурах цілі, в метрах або в поділках ціліку.

Вогонь по цілі, що рухається під кутом до напрямку стрільби ведеться:

- способом супроводу;
- способом очікування цілі.

Застосування трасуючих куль при стрільбі забезпечує краще спостереження за результатом та можливість уточнення впередження.



Врахування поправок на рух цілі

Упередження на рух цілі береться в фігурах цілі або в метрах. Під час стрільби з кулемету упередження може бути взято до початку стрільби за допомогою цілика, при цьому цілик пересувається в бік руху цілі і прицілювання проводити в середину цілі.

Для визначення упередження під час стрільби з автомату (кулемету) керуватися наступними таблицями.

Під час руху цілі зі швидкістю, більшою (меншою), ніж зазначено в таблицях, упередження збільшувати (зменшувати) пропорційне зміні швидкості руху цілі.

При косому русі цілі упередження береться вдвічі менше.

АК-74, РПК-74

Відстань стрільби, м	Ціль, що рухається зі швидкістю 3 м/с (приблизно 10 км/год.)			Мотоцикл, що рухається зі швидкістю 20 км/год. (приблизно 6 м/с)	
	Упередження (приблизно)				
	у метрах	у фігурах людини	у поділках цілика	у метрах	у поділках цілика
100	0.34	0.5	1.5	0.63	3.0
200	0.72	1.5	2.0	1.34	3.5
300	1.16	2.5	2.0	2.14	3.5
400	1.66	3.5	2.0	3.06	4.0
500	2.24	4.5	2.0	4.15	4.0
600	2.91	6.0	2.5	5.39	4.5
700	3.70	7.5	2.5	6.85	5.0
800	4.63	9.5	3.0	8.56	5.5
900	5.62	11.5	3.0	10.40	6.0
1000	6.74	13.5	3.5	12.48	6.0

ПКМ, ПКТ

Дальність стрільби, м	Ціль, що біжить зі швидкістю 3 м/с (приблизно 10 км/год.)			Мотоцикл, що рухається зі швидкістю 20 км/год. (приблизно 6 м/с)		
	Упередження (округлено)					
	у метрах	у фігурах людей	у поділках цілика	у метрах	у поділках цілика	у тисячних
100	0,4	1	2	0,7	3,5	7
200	0,8	1,5	2	1,4	3,5	7
300	1,3	2,5	2	2,3	4	8
400	1,8	3,5	2	3,2	4	8
500	2,3	4,5	2	4,3	4,5	8
600	3,0	6	2,5	5,5	4,5	9
700	3,7	7	2,5	6,8	5	10
800	4,5	9	3	8,3	5	10
900	5,4	11	3	10,0	5,5	11
1000	6,3	13	3	11,5	6	11

Під час бою дозволяється використовувати так звані

«Полюві правила»:

Для 5,45 мм зброї

$$< 600 \text{ м} \quad - \text{ВТп} = \text{Пр} - 0,5\Phi$$

$$700-800 \text{ м} \quad - \text{ВТп} = \text{Пр} + 0,5\Phi$$

$$900-1000\text{м} \quad - \text{ВТп} = \text{Пр} + 3\Phi$$

Для ПКМ, ПКТ

$$100-500 \text{ м} \quad - \text{ВТп} = \text{Пр} - 0,5\Phi$$

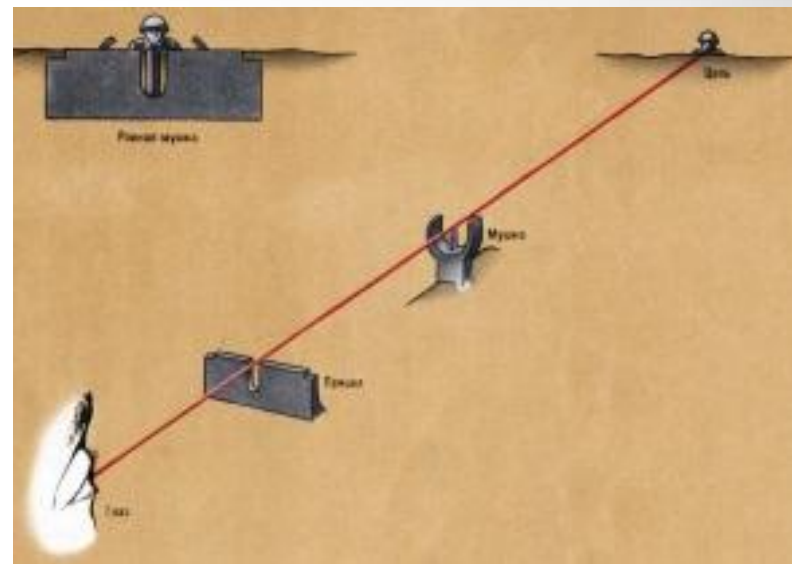
$$600-700 \text{ м} \quad - \text{ВТп} = \text{Пр}$$

$$800-900\text{м} \quad - \text{ВТп} = \text{Пр} + 1\Phi$$

Націлювання та проведення пострілу

Для прицілювання потрібно заплющити ліве око, а правим дивитися через проріз прицілу на мушку так, щоб мушка була посередині прорізу, а вершина її була на рівні з верхніми краями гривки прицільної планки, тобто взяти рівну мушку.

Для спуску курка потрібно, міцно утримуючи автомат (кулемет) і затаївши дихання, продовжувати повільно натискати на спусковий гачок до тих пір, доки курок непомітно для автоматника (кулеметника) не спуститься з бойового взводу, тобто поки не прозвучить постріл.



Мелкая мушка



Пули уйдут ниже



Крупная мушка



Пули уйдут выше



Мушка придержана вправо



Пули уйдут вправо



Мушка придержана влево



Пули уйдут влево

Правила стрільби із гранатомета РПГ-7В по цілях, що з'являються та рухаються.



Ціль гранатометнику, як правило вказується командиром. Якщо ціль не вказана, то гранатометник обирає її сам. Із декількох – найнебезпечнішу, з рівнозначних – найближчу.

Цілі:

- Танки;
- САУ;
- БМП.

в окремих випадках (по вказівці командира):

- амбразури;
- вікна, двері, стіни будівель;
- інші цілі за легкими укриттями.

Визначення дальності

Дальність до цілей

визначається:

- на око,
- по далекомірної сітки оптичного прицілу (ПГО-7).



Поправки на зовнішні умови

Поправка на відхилення температури від нормальної:

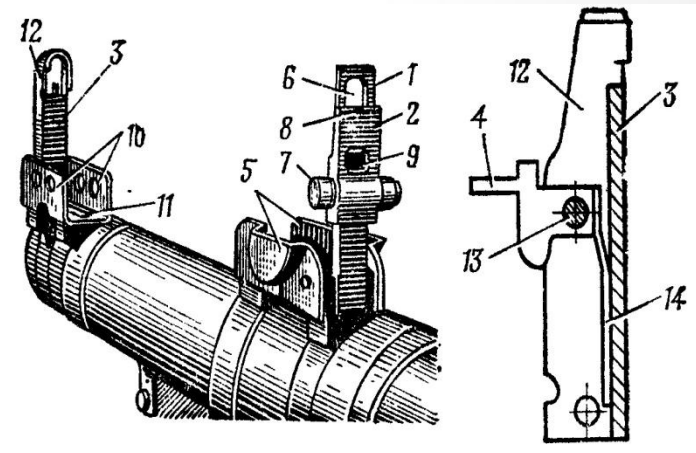
При стрільбі з оптичним прицілом при $t^{\circ}\text{C}$ повітря $> 0^{\circ}\text{C}$ маховичок температурної поправки встановити на знак “+” ;

при $t^{\circ}\text{C}$ повітря $< 0^{\circ}\text{C}$ встановити на знак “-”.

При стрільбі з механічним прицілом:

$t^{\circ}\text{C}$ повітря $> 0^{\circ}\text{C}$ - додаткова мушка

$t^{\circ}\text{C}$ повітря $< 0^{\circ}\text{C}$ - основна мушка.



Поправка на вітер

Зустрічний вітер зменшує дальність польоти гранати;

Попутний вітер збільшує дальність польоти гранати;

Слабкий та помірний вітер суттєвого впливу на політ гранати не чинить і поправки не вводяться.

Точка прицілювання:

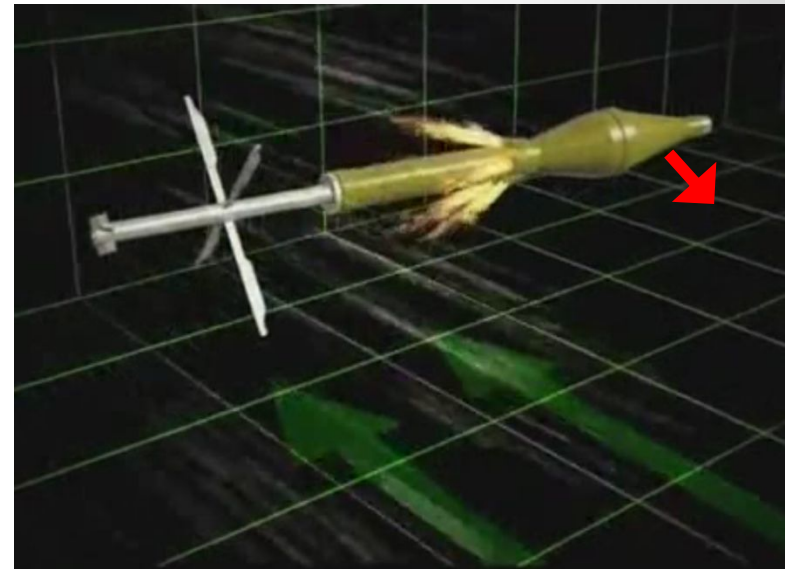
при сильному зустрічному – $T_{п} = ВКЦ$

при сильному попутному – $T_{п} = НКЦ$

Боковий вітер відхиляє її в бік, звідки дує вітер.

При боковому вітрі враховувати поправку на боковий вітер, в той частині сітки прицілу, звідки дує вітер, або виносити точку прицілювання в бік, куди дує вітер.

Поправки брати відповідно таблиці.



Дальність стрільби, м	в поділках шкали бокових поправок	в фігурах танка	
		при фланговому русі (довжина танка 6,9 м)	при фронтальному русі (ширина танка 3,6 м.)
Постріл ПГ - 7В			
100	1,5	-	½
200	1,5	½	1
300	1,5	½	1
400	1,5	1	1½
500	1,5	1	2
Постріл ПГ - 7ВМ			
100	1	-	½
200	1	½	½
300	1	½	1
400	1	½	1
500	1	1	1½

Поправка на рух цілі

Для визначення величини упередження при стрільбі по цілі, яка рухається під кутом до площини стрільби, керуватися наступною таблицею.

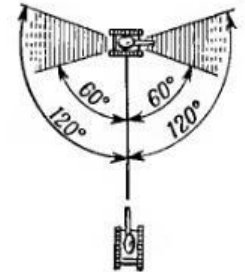
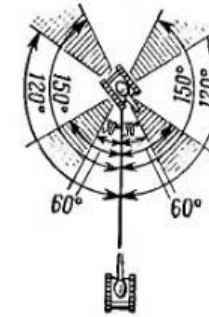
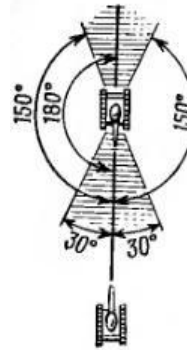
Фронтальное



Косое



Фланговое



Виды движения цели

Дальність стрільби в м	Час польоту гранати, с	в поділах шкали бокових поправок					в фігурах танка (дов.танка 6,9 м)				
		10 км/год	15 км/год	20 км/год	25 км/год	30 км/год	10 км/год	15 км/год	20 км/год	25 км/год	30 км/год
100	0,5	1	2	2,5	3	4	-	½	½	½	½
200	0,9	1	2	2,5	3	4	½	½	1	1	1
300	1,3	1	2	2,5	3	4	½	1	1	1	1,5
400	1,8	1	2	2,5	3	4	1	1	1,5	2	2
500	2,3	1	2	2,5	3	4	1	1,5	2	2,5	3



2. **Тішення вогневих задач під час стрільби зі стрілецької зброї по нерухомих цілях та цілях, що рухаються.**

Цілевказання та подача команд на відкриття вогню.

Приклад 1.

Стрільба ведеться із АК-74 по грудній фігурі на дальність 400 метрів. Вітер: помірний, боковий справа. Визначити поправку на вітер.

Рішення. $В_{Тп} = (Пр-2)/2 = (4-2)/2 = 1$ фігура вправо

Приклад 2.

Стрільба ведеться з ПКМ по розрахунку ПТКР в окопі на дальність 600 метрів. Вітер: боковий сильний косий зліва. Визначити поправку на вітер.

Рішення: $В_{Тп} = Пр - 2 \times 2 : 2 = 6 - 2 \times 2 : 2 = 4$ фігури вліво.

Приклад 3. Стрільба ведеться з АК-74 по ростовій фігурі на дальність 400 метрів. Рух цілі зліва направо фланговий. Визначити величину упередження.

Рішення: $В_{Тп} = Пр - 0,5\Phi = 4 - 0,5 = 3,5$ фігури вправо

Приклад 4. Стрільба ведеться з РПК-74 по ростовій фігурі на дальність 700 метрів. Рух цілі косий зліва. Визначити величину упередження.

Рішення: $В_{Тп} = (Пр + 0,5\Phi) : 2 = (7 + 0,5) : 2 = 4$ фігури вправо (упередження беремо в 2 рази менше, ніж при фланговому русі, бо рух косий)

Цілевказання може бути :

- Від орієнтиру - **“Орієнтир другий, праворуч два пальці, під кущем - спостерігач”**
- Від напрямку руху - **“Прямо - широкий кущ, зліва – кулемет”**
- Стрільбою патронами з трасуючими кулями - **“Праворуч – кулемет – спостерігати трасу”**
- Сигнальними ракетами - **“Прямо – група піхоти – спостерігати рекету”**
- Наведенням зброї на ціль (у бойових машинах)
- За відліком приладу - **“Азимутальний вказівник 33-27 – 1800, окремий кущ - танк в окопі”**
- В прямокутних (географічних) координатах - **“34.527(X) – 47.29 (Y)”**
- За допомогою кодованої карти - **“137(X) – 41(Y) - 8”**

Постановка завдань та подача команд по управлінню вогнем:

Команди для ведення вогню по повітряним цілям:

“Взвод, по самольоту над рощею, 3, 5 фігур вліво –ВОГОНЬ”;

“Відділення, над першим, загороджувальним - ВОГОНЬ”.

Команди для відділення:

Постановка завдань:

- “Гранатометнику, справа танк - ЗНИЩИТИ”;

- “Стрільцю Петренку, ор.2-й, вліво 40, ближче 100, спостерігач - ЗНИЩИТИ”.

Команди для відкриття вогню:

- “Гранатометнику, по правому танку, в середину - ВОГОНЬ”;

- “Кулеметнику, ор.3-й, вліво 10, кулемет, 5, під ціль - ВОГОНЬ”.

Команди, які подаються КВ по радіо:

При підході до переднього краю:

- “Акація, я – Береза. Ор.2-й, ближче 200, танк в окопі, зходу – ЗНИЩИТИ. Я – Береза. Прийом.”

- “Бронебійним, 30-00, танк в окопі, 800, зходу - ВОГОНЬ”.

Виберіть літеру правильної відповіді:

ДАЛЬНІСТЬ ДО ПРЕДМЕТІВ ЗА КУТОВИМИ ВЕЛИЧИНАМИ ВИЗНАЧАЄТЬСЯ ЗА ФОРМУЛОЮ:

А. $D = 1000/V \times U$

Б. $D = V \times U / 1000$

В. $D = 1000 \times V / U$

Виберіть літеру відповіді:

ЗАЙВИМ У ВИЗНАЧЕННІ „ТАБЛИЧНІ УМОВИ СТРІЛЬБИ “ Є:

А. Тактичні умови стрільби

Б. Балістичні умови стрільби

В. Метеорологічні умови стрільби

Г. Топографічні умови стрільби

Виберіть літеру правильної відповіді:

ЯКА ТЕМПЕРАТУРА Є ТАБЛИЧНОЮ ДЛЯ СТРІЛЬБИ:

А. $+ 5^{\circ} \text{C}$

Б. $+ 15^{\circ} \text{C}$

В. $+ 20^{\circ} \text{C}$

Виберіть літеру правильної відповіді:

ЯКИЙ АТМОСФЕРНИЙ ТИСК Є ТАБЛИЧНИМ ДЛЯ СТРІЛЬБИ:

А. 700 мм рт. ст.

Б. 750 мм рт. ст.

В. 760 мм рт. ст.

Виберіть літеру правильної відповіді:

ЯКА ВОЛОГІСТЬ ПОВІТРЯ Є ТАБЛИЧНОЮ ДЛЯ СТРІЛЬБИ:

А. 30%

Б. 50%

В. 70%

Виберіть літеру правильної відповіді:

ЯКА ШВИДКІСТЬ ВІТРУ Є ТАБЛИЧНОЮ ДЛЯ СТРІЛЬБИ:

А. 0 м/с

Б. 2-4 м/с

В. 8-12 м/с.

Виберіть літеру відповіді:

У ВИХІДНИХ УСТАНОВКАХ ДЛЯ СТРІЛЬБИ ІЗ АВТОМАТА ЗАЙВОЮ УСТАНОВКОЮ Є:

А. Установка приціла

Б. Прицільна марка.

В. Точка прицілювання.

Виберіть літеру відповіді:

У ВИХІДНИХ УСТАНОВКА ДЛЯ СТРІЛЬБИ ІЗ КУЛЕМЕТА ЗАЙВОЮ УСТАНОВКОЮ Є:

- А. Установа приціла
- Б. Прицільна марка.
- В. Цілик.
- Г. Точка прицілювання.

Виберіть літеру відповіді:

У ВИХІДНИХ УСТАНОВКА ДЛЯ СТРІЛЬБИ ІЗ ОПТИЧНИМ ПРИЦЛОМ ЗАЙВОЮ УСТАНОВКОЮ Є:

- А. Установа приціла
- Б. Прицільна марка.
- В. Цілик.
- Г. Точка прицілювання.

Виберіть літеру правильної відповіді:

ПРИ СТРІЛЬБІ ЗА ТАБЛИЧНИХ УМОВ УСТАНОВКУ ПРИЦІЛА ПРИЗНАЧАЮТЬ:

- А. Із урахуванням поправки на температуру повітря.
- Б. Із урахуванням поправок на температуру повітря і швидкість вітру.
- В. Згідно з дальністю до цілі.

Виберіть літеру правильної відповіді:

ДАЛЬНІСТЬ, ВІД ЯКОЇ ПРИ СТРІЛЬБІ ІЗ АК74 ПОЧИНАЮТЬ ВРАХОВУВАТИ ПОПРАВКИ ДАЛЬНОСТІ.

- А. 300 м
- Б. 400 м
- В. 500 м

Виберіть літеру правильної відповіді:

ПРИ СТРІЛЬБІ ІЗ АК74 ПРИ ТЕМПЕРАТУРІ ПОВІТРЯ ДО -25°C ТОЧКУ ПРИЦІЛЮВАННЯ ПРИЗНАЧАЮТЬ :

- А. По верхньому краю цілі.
- Б. У центрі цілі.
- В. По нижньому краю цілі

Виберіть літеру правильної відповіді:

ПРИ СТРІЛЬБІ ІЗ АК74 ПРИ ТЕМПЕРАТУРІ ПОВІТРЯ ДО -25°C ПРИЦІЛ:

- А. Зменшують на 1
- Б. Згідно дальності до цілі
- В. Збільшують на 1

ПРИ ФРОНТАЛЬНОМУ ЗУСТРІЧНОМУ ВІТРИ УСТАНОВКУ ПРИЦІЛА ПОПРАВКИ ДАЛЬНОСТІ:

А.Вносять.

Б.Не вносять

Виберіть літеру правильної відповіді:

ПРИ СТРІЛЬБІ ІЗ АК74 ПРИ ПОМІРНОМУ ФЛАНГОВОМУ ВІТРИ ПОПРАВКА НАПРЯМУ (ВИНЕСЕННЯ ТОЧКИ ПРИЦІЛЮВАННЯ) У ФІГУРАХ ЦІЛІ СКЛАДАЄ:

А. Пр-2

Б. $\frac{\text{Пр-2}}{2}$

В. $(\text{Пр-2}) \times 2$

Виберіть літеру правильної відповіді:

СТРІЛЬБА ВЕДЕТЬСЯ З АК74. ДАЛЬНОСТЬ ДО ЦІЛІ 300 М. РУХ ЦІЛІ ФЛАНГОВИЙ, ЗПРАВА НАЛІВО ЗІ ШВИДКІСТЮ 3 М/СЕК.. ВИПЕРЕДЖЕННЯ СТАНОВІТЬ:

А.1 фігура

Б.3 фігури

В.5 фігур

Виберіть літеру правильної відповіді:

ПРИ СТРІЛЬБІ ІЗ ПКМ ПРИ ТЕМПЕРАТУРИ ПОВІТРЯ ДО -25°C ПРИЦІЛ :

А.Зменшують на 1

Б.Не змінюють

В.Збільшують на 1

Виберіть літеру правильної відповіді:

ПРИ СТРІЛЬБІ ІЗ ПКМ ПРИ ТЕМПЕРАТУРИ ПОВІТРЯ ДО -25°C ТОЧКУ ПРИЦІЛЮВАННЯ ПРИЗНАЧАЮТЬ :

А.По верхньому краю цілі.

Б.У центрі цілі.

В.По нижньому краю цілі.

Виберіть літеру правильної відповіді:

ПРИ ФЛАНГОВОМУ ВІТРИ ТОЧКУ ПРИЦІЛЮВАННЯ ПРИ СТРІЛЬБІ З ПКМ ВІНОСЯТЬ:

А.У сторону куди дує вітер

Б.У сторону звідки дує вітер

Виберіть літеру правильної відповіді:

СТРІЛЬБА ВЕДЕТЬСЯ З ПКМ. ДАЛЬНОСТЬ ДО ЦІЛІ 600 М. РУХ ЦІЛІ ФЛАНГОВИЙ, ЗЛІВА НА ПРАВО ЗІ ШВИДКІСТЮ 3 М/СЕК. ВИПЕРЕДЖЕННЯ СТАНОВІТЬ:

А. 1 фігура

Б. 3 фігури

В. 6 фігур

Завдання на самостійну

підготовку:

- **Наставление по стрелковому делу. - Москва, Воениздат, 1973г.- 221-236с.;**
- **Подготовка офицеров запаса. - Москва, Воениздат, 1989г.- 186-194с.;**
- **Учебник сержанта мотострелковых войск, - Москва, Воениздат, 1989г.- 77-82с.;**
- **Огневая подготовка мотострелковых подразделений - Москва, Воениздат, 1989г. – 54-60с.**