

ГОСТ 2.305-2008

Изображения – виды, разрезы, сечения

4. Основные положения

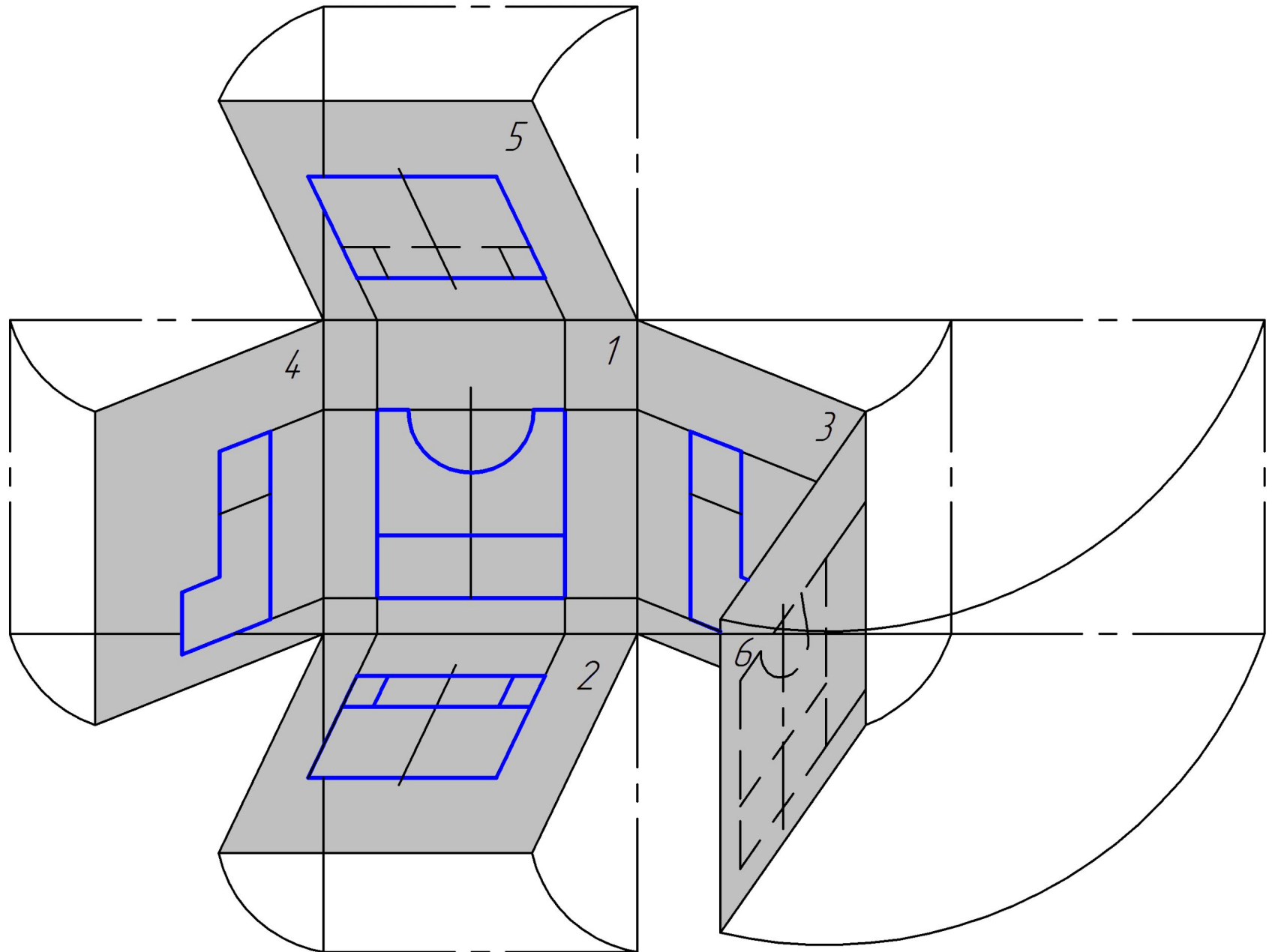
- **4.2.** Изображения предметов на чертеже следует выполнять по методу прямоугольного проецирования. При этом предмет располагается между наблюдателем и соответствующей плоскостью проекций.
- **4.3.** За основные плоскости проекций принимают шесть граней куба; грани совмещают с плоскостью (см. рис. п. 5.1.). Грань 6 допускается располагать рядом с гранью 4.
- **4.4.** Изображение на фронтальной плоскости проекций принимается на чертеже в качестве главного. Предмет располагают относительно фронтальной плоскости проекций так, чтобы изображение на ней давало наиболее полное представление о форме и размерах предмета.

- **4.5.** В зависимости от содержания изображения разделяют на виды, разрезы, сечения.
- Масштаб изображений, расположенных в непосредственной проекционной связи друг с другом на основных плоскостях проекций, принимают за масштаб выполнения документа и записывают в основной надписи. Все иные изображения, выполненные на чертеже в ином масштабе, должны иметь о нем указания.
- **4.9.** Количество изображений (видов, разрезов, сечений) должно быть наименьшим, но обеспечивающим полное представление о предмете при применении установленных в соответствующих стандартах условных обозначений, знаков и надписей.

5. Виды

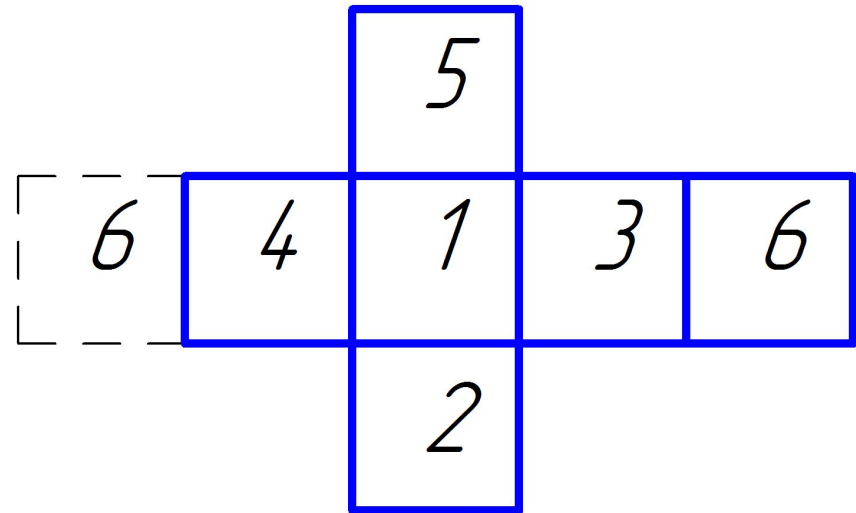
- **3.2. вид предмета (вид):** ортогональная проекция обращенной к наблюдателю видимой части поверхности предмета, расположенного между ним и плоскостью проецирования.

Образование основных видов

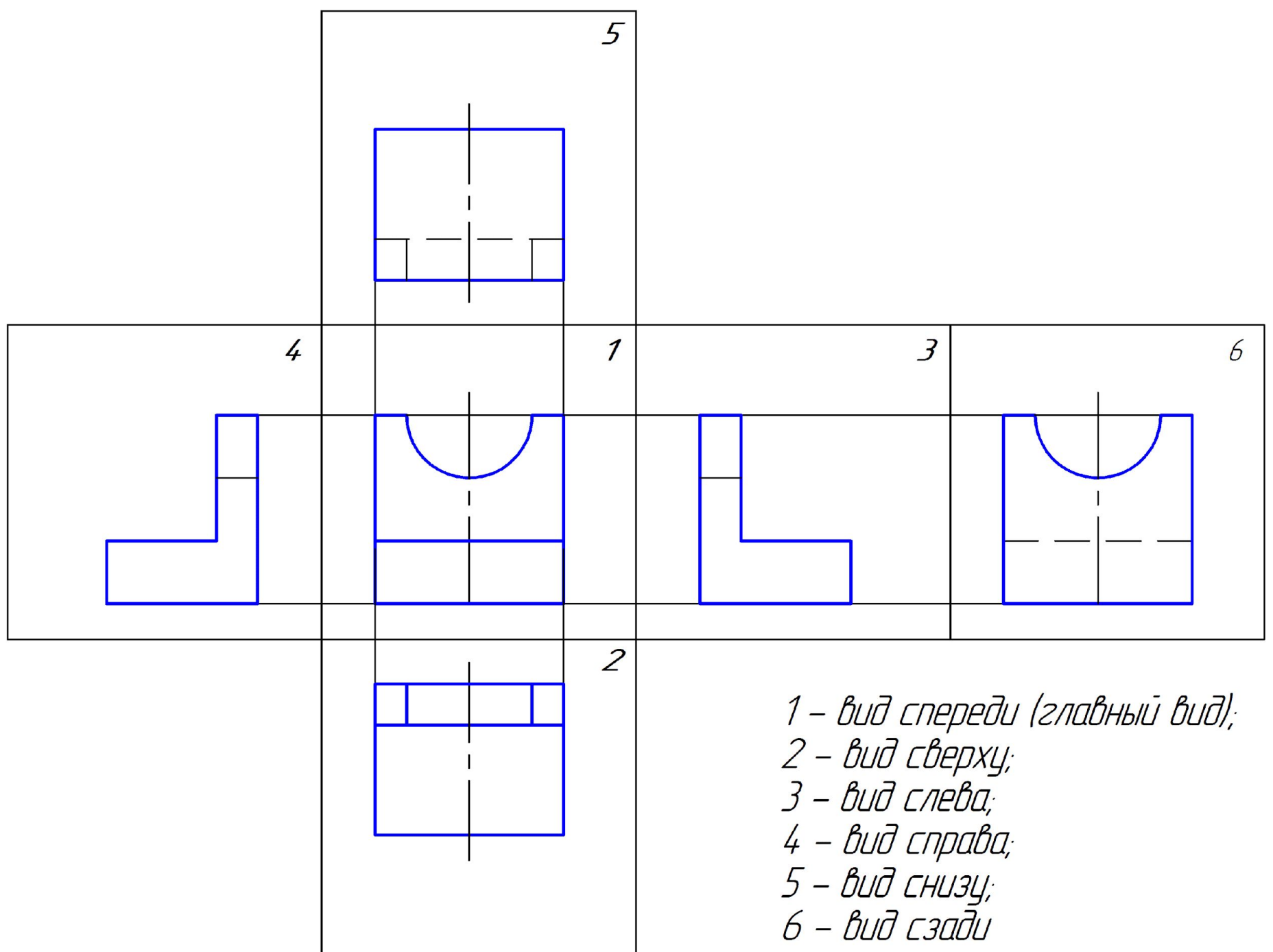


•**5.1.** Устанавливаются следующие названия видов, получаемых на основных плоскостях проекций (**основные виды**):

- 1 – вид спереди (главный вид);
- 2 – вид сверху;
- 3 – вид слева;
- 4 – вид справа;
- 5 – вид снизу;
- 6 – вид сзади.

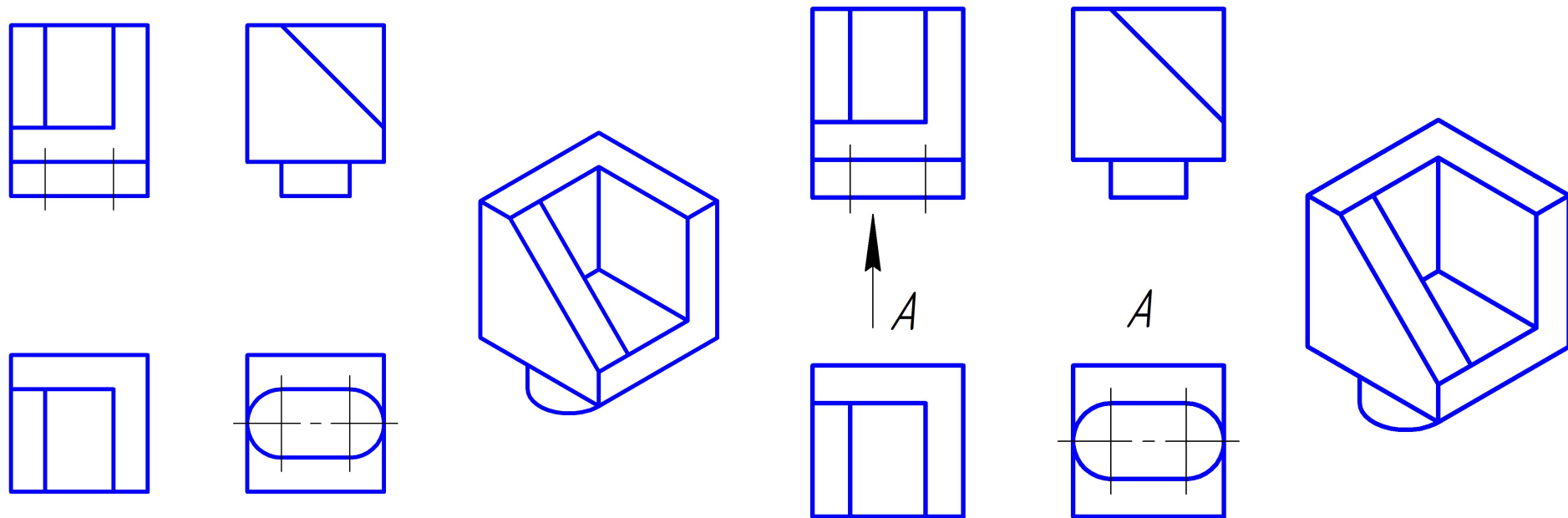


Названия видов на чертежах надписывать не следует, за исключением случая, предусмотренного в п. **5.2.**

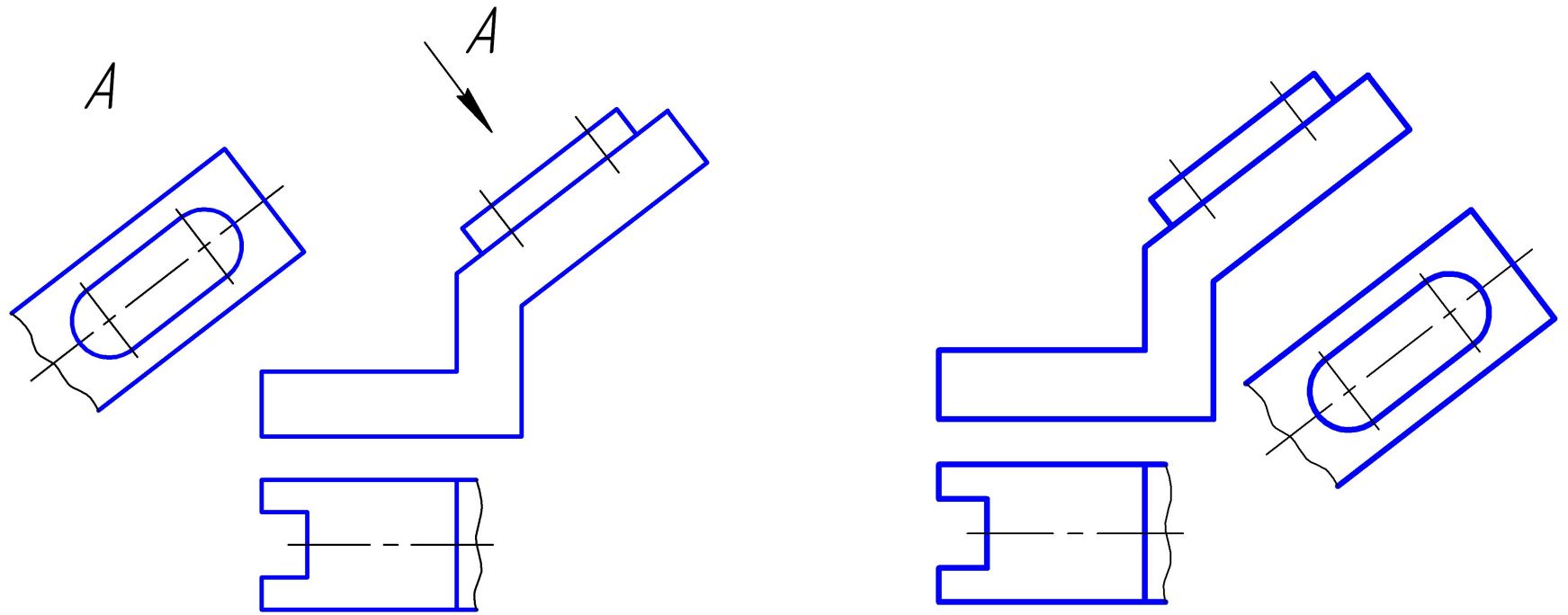


- 1 – вид спереди (главный вид);
- 2 – вид сверху;
- 3 – вид слева;
- 4 – вид справа;
- 5 – вид снизу;
- 6 – вид сзади


- **5.2.** Если виды сверху, слева, справа, снизу, сзади не находятся в непосредственной проекционной связи с главным изображением (видом или разрезом, изображенным на фронтальной плоскости проекции), то направление проецирования должно быть указано стрелкой около соответствующего изображения. Над стрелкой и над полученным изображением (видом) следует нанести одну и ту же прописную букву.

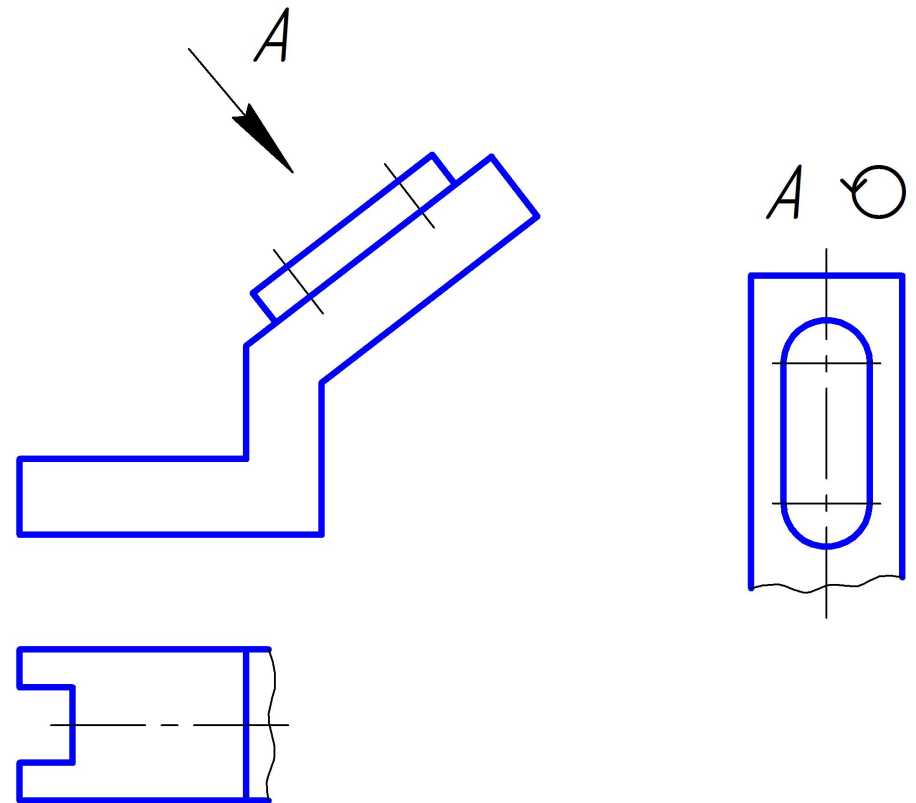


- **5.3.** при необходимости получения на чертеже наглядного изображения предмета применяют аксонометрические проекции.
- **5.4.** Если какую-либо часть предмета невозможно показать на перечисленных в п. 5.1 видах без искажения формы и размеров, то применяют *дополнительные виды*, получаемые на плоскостях, непараллельных основным плоскостям проекций.
- **3.7.** *дополнительный вид предмета (дополнительный вид):* Изображение предмета на плоскости, непараллельной ни одной из основных плоскостей проекций, применяемое для неискаженного изображения поверхности, если ее нельзя получить на основном виде.

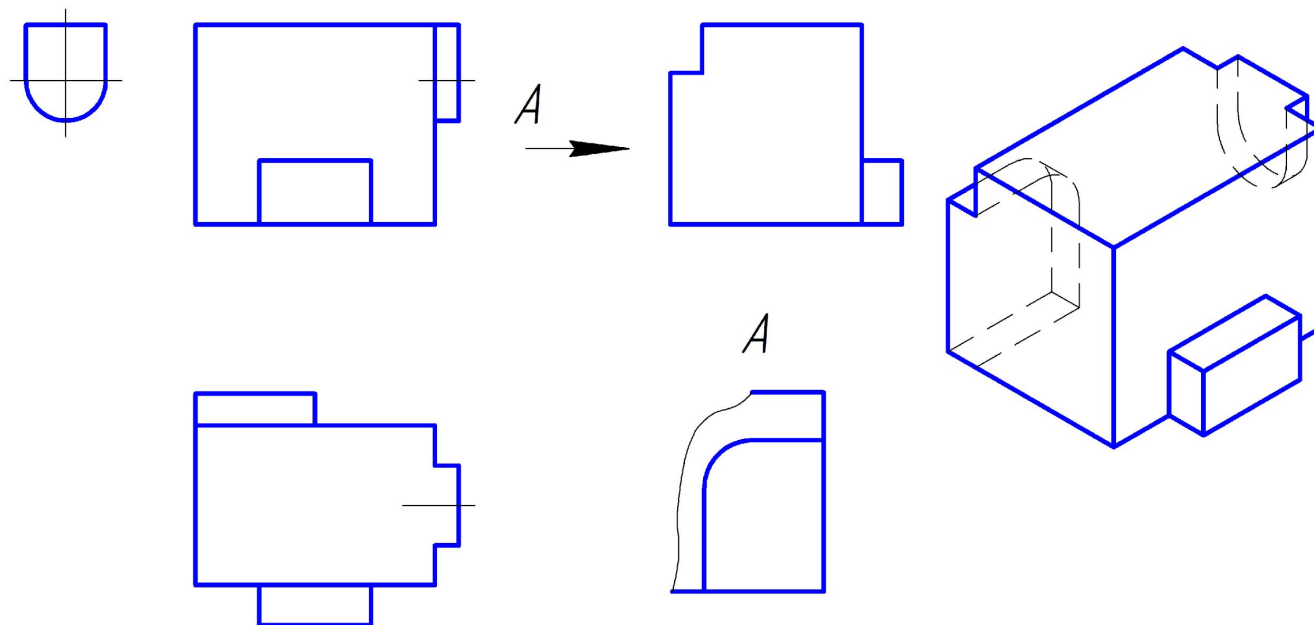


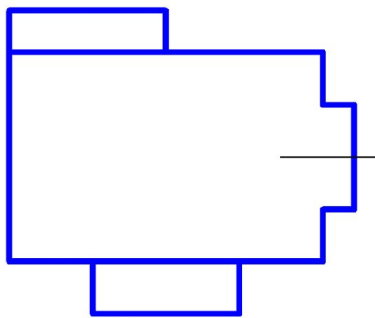
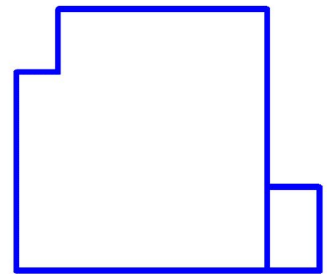
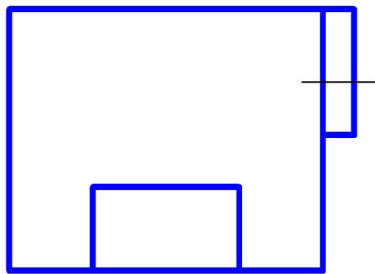
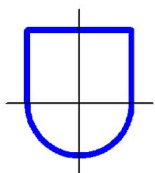
- **5.5.** Дополнительный вид должен быть отмечен на чертеже прописной буквой, а у связанного с дополнительным видом изображения предмета должна быть поставлена стрелка, указывающая направление взгляда, с соответствующим буквенным обозначением.
- Когда дополнительный вид расположен в непосредственной проекционной связи с соответствующим изображением, стрелку и обозначение вида не наносят.

- **5.6.** Дополнительный вид допускается поворачивать, но с сохранением, как правило, положения, принятого для данного предмета на главном изображении, при этом обозначение вида должно быть дополнено условным графическим обозначением 

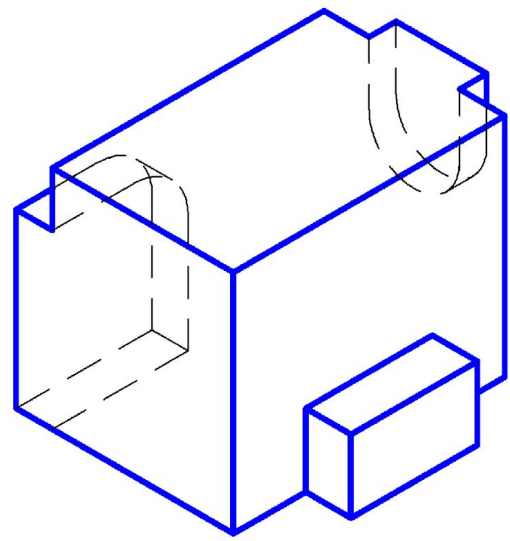
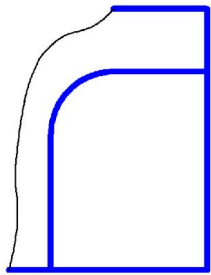


- **3.9. местный вид предмета (местный вид):** Изображение отдельного, ограниченного участка поверхности предмета.
- **5.7.** Местный вид может быть ограничен линией обрыва, по возможности в наименьшем размере, или не ограничен.
- Местный вид должен быть отмечен на чертеже подобно дополнительному виду.

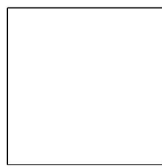
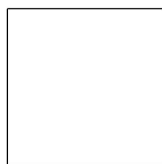
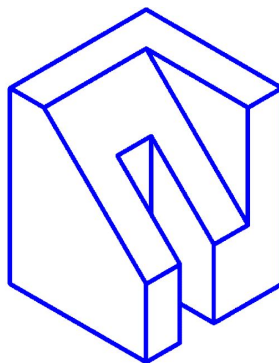


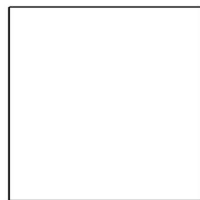
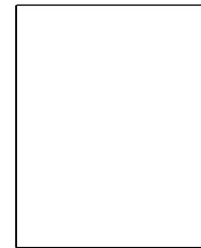
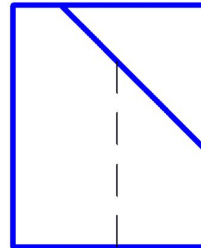
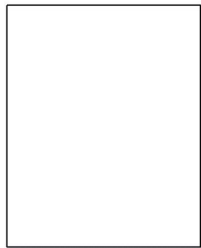
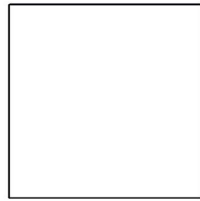
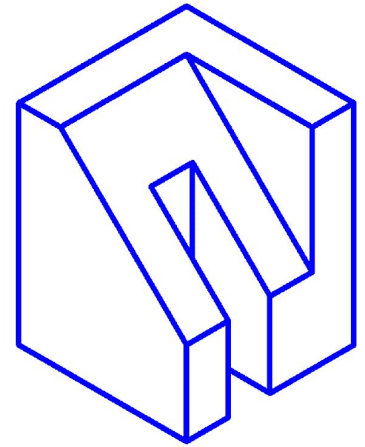


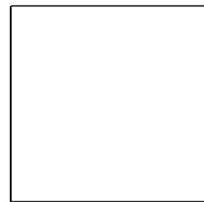
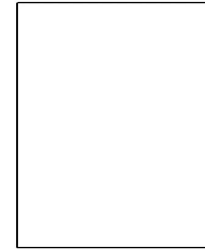
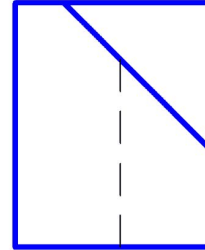
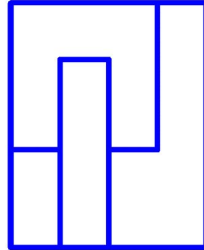
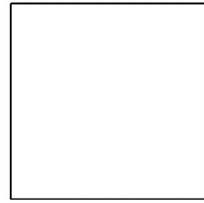
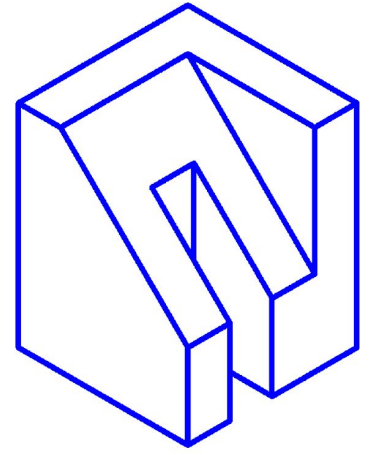
A

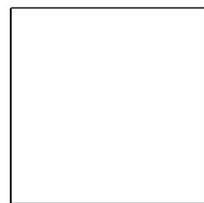
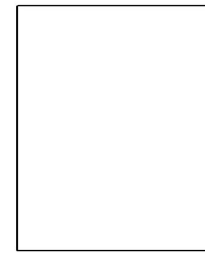
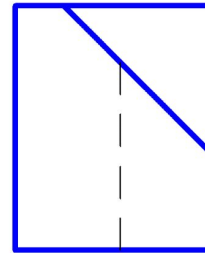
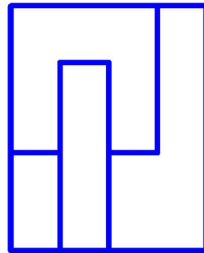
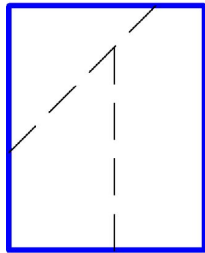
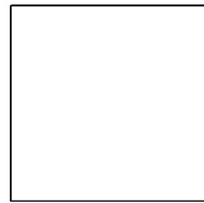
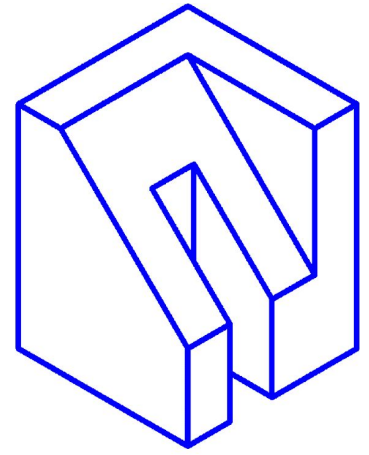


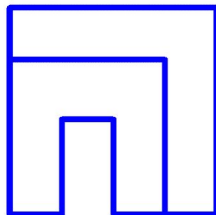
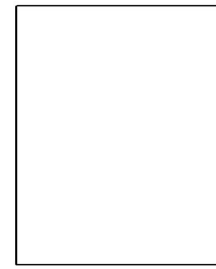
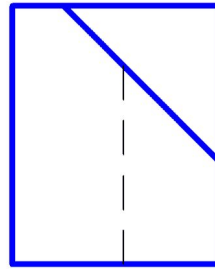
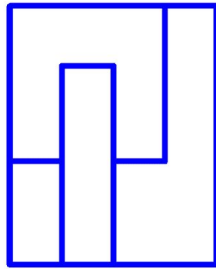
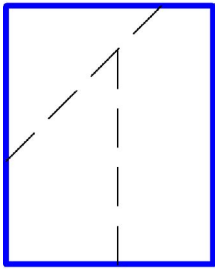
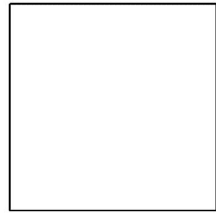
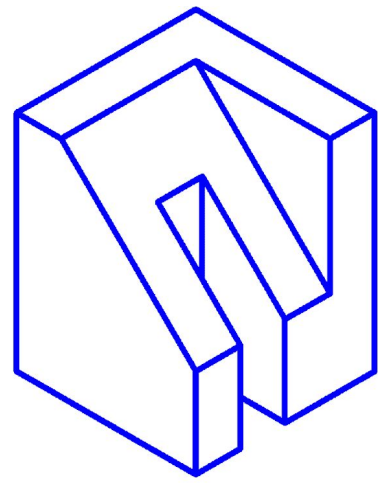
Задание.

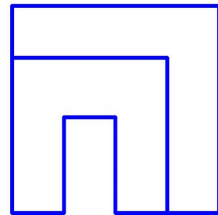
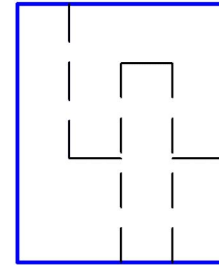
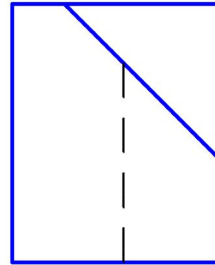
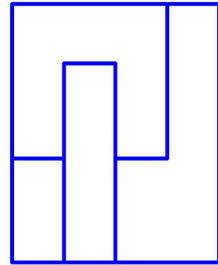
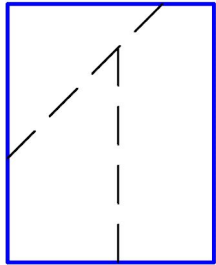
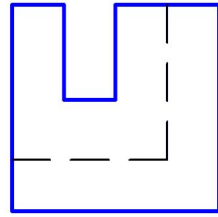
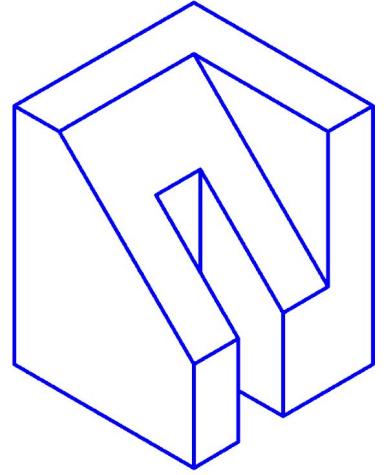










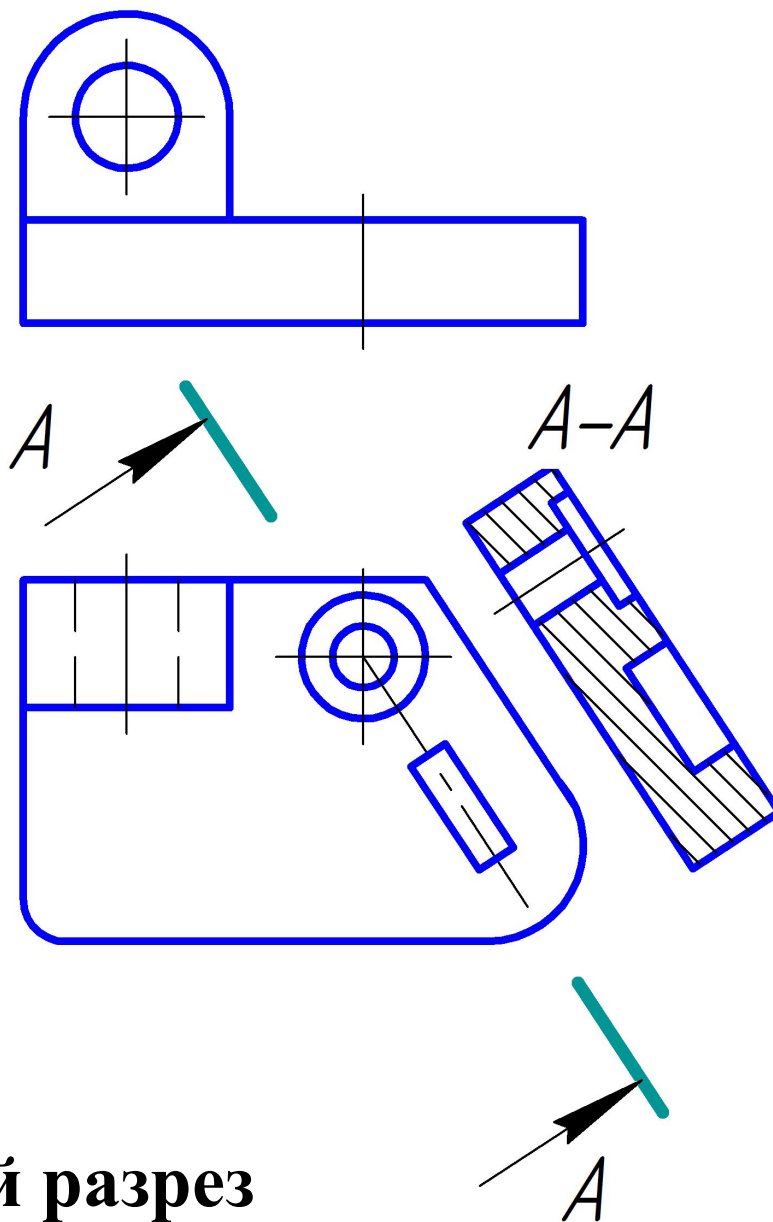


6. Разрезы

- **3.20.** *разрез предмета (разрез)* – ортогональная проекция предмета, мысленно рассеченного полностью или частично одной или несколькими плоскостями для выявления его невидимых поверхностей.
- **4.7.** При выполнении разреза мысленное рассечение предмета относится только к данному разрезу и не влечет за собой изменения других изображений того же предмета. На разрезе показывают то, что получается в секущей плоскости и что расположено за ней.

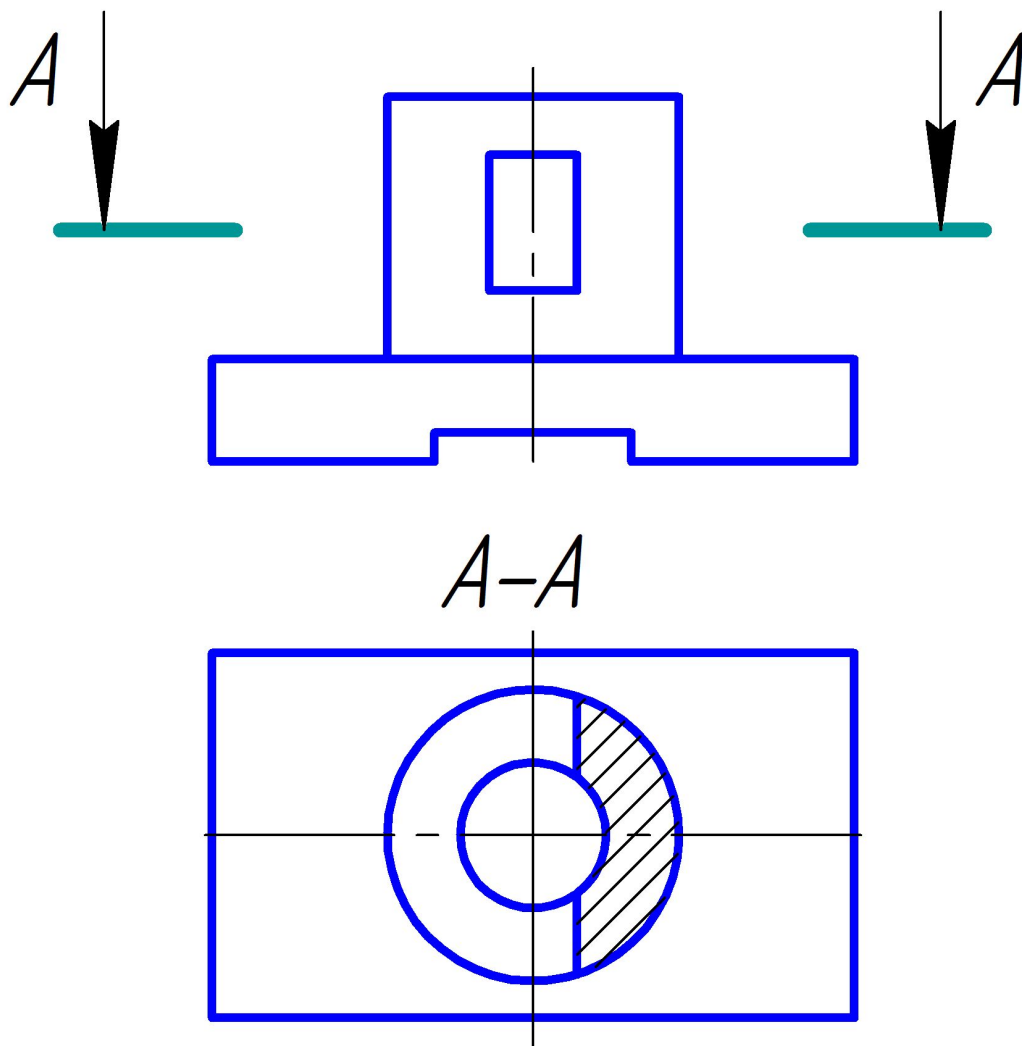
- **6.1.** В зависимости от положения секущей плоскости относительно горизонтальной плоскости проекций разрезы разделяются на:
- **Горизонтальные (3.6)** – секущая плоскость параллельна горизонтальной плоскости проекций.
- **Вертикальные (3.1)** – секущая плоскость перпендикулярна к горизонтальной плоскости проекций.
- **Наклонные (3.11)** – секущая плоскость составляет с горизонтальной плоскостью проекций угол, отличный от прямого.

Задание. Подписать названия разрезов в приведенных примерах:



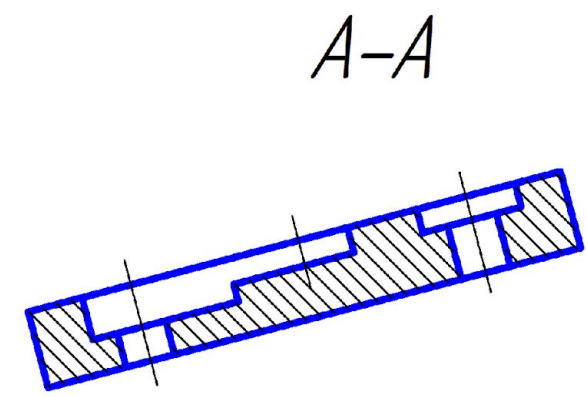
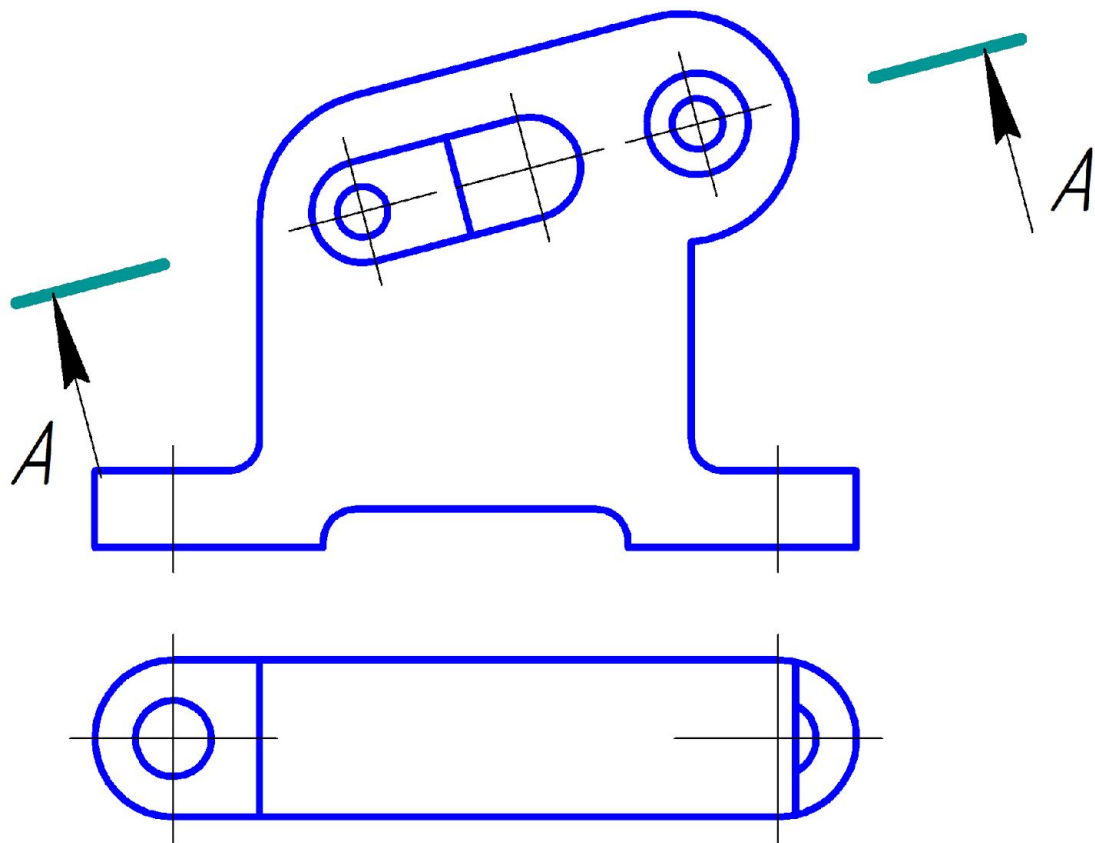
Вертикальный разрез

Задание. Подписать названия разрезов в приведенных примерах:



Горизонтальный разрез

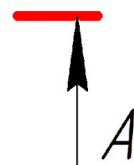
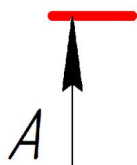
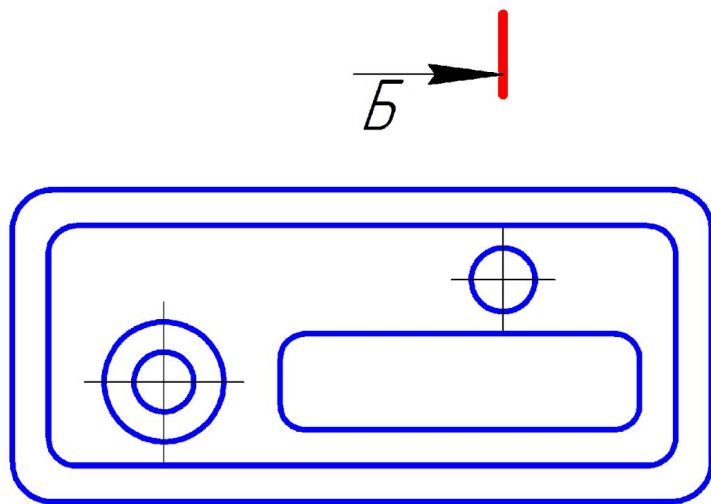
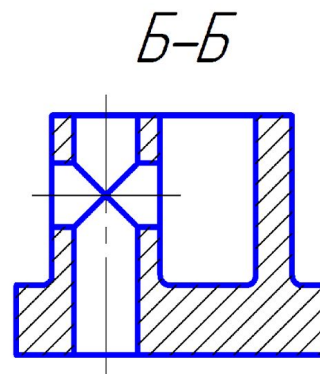
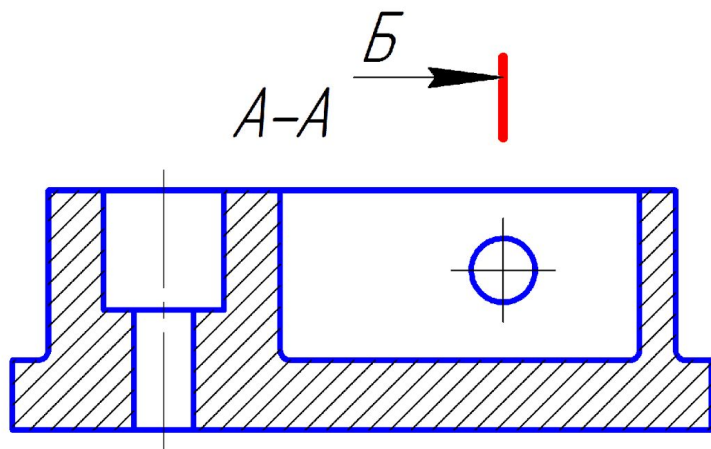
Задание. Подписать названия разрезов в приведенных примерах:



Наклонный разрез

- В зависимости от числа секущих плоскостей разрезы разделяют на:
- **простые (3.18)** – выполненный одной секущей плоскостью;
- **сложные (3.22)** – выполненный двумя и более секущими плоскостями.
- **6.2. Вертикальный разрез бывает:**
- **фронтальным (3.24)** – выполненный секущими плоскостями, параллельными фронтальной плоскости проекций;
- **профильным (3.19)** – выполненный секущими плоскостями, параллельными профильной плоскости проекций.

Задание. Подписать названия разрезов в приведенном примере:



A-A _____

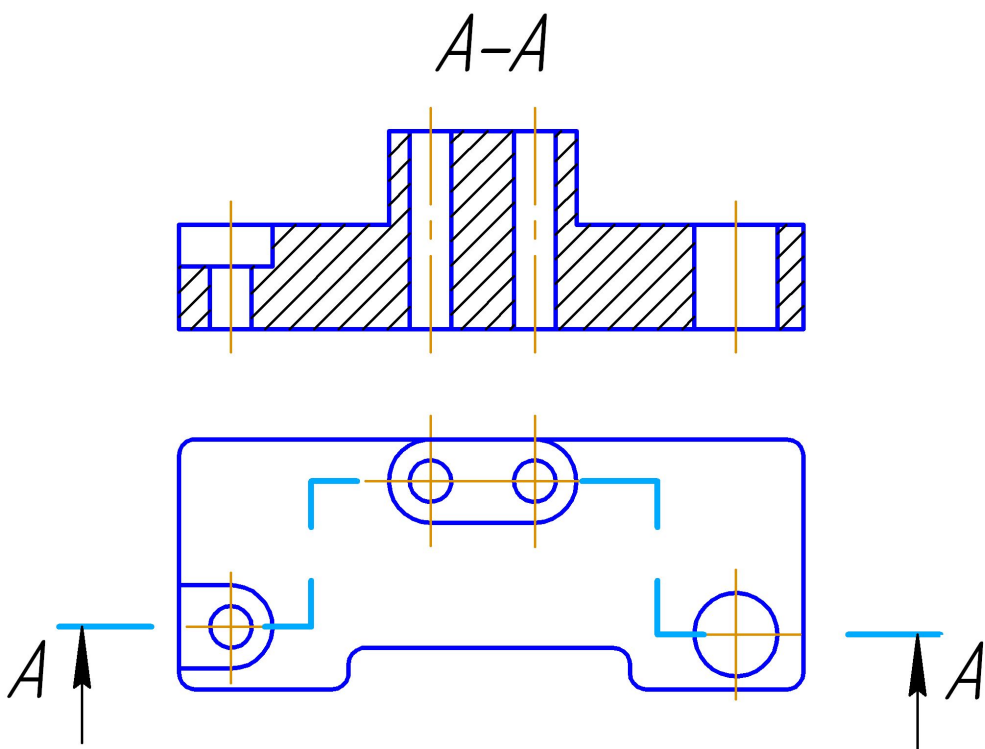
B-B _____

A-A – фронтальный разрез

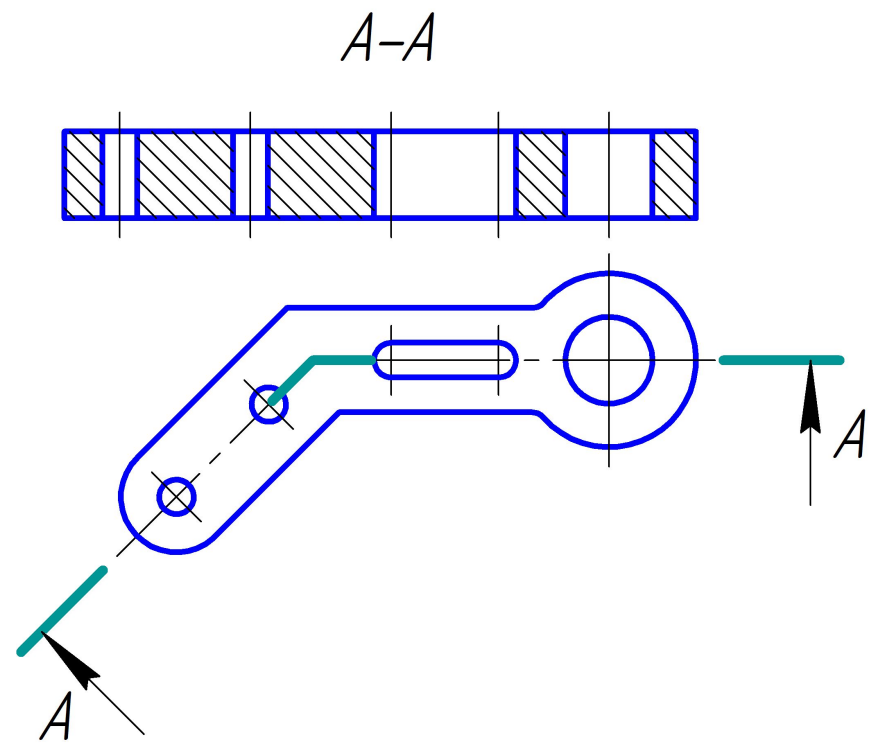
B-B – профильный разрез

- **6.3. Сложные разрезы бывают:**
- **ступенчатыми (3.23):** выполненные параллельными секущими плоскостями;
- **ломаными (3.8):** выполненные пересекающимися плоскостями.
- **6.4. Разрезы бывают:**
- **продольными (3.17):** выполненные секущей плоскостью, направленной вдоль длины или высоты предмета;
- **поперечными (3.16):** выполненные секущей плоскостью, направленной перпендикулярно к длине или высоте предмета.

Задание. Подписать названия разрезов в приведенных примерах:

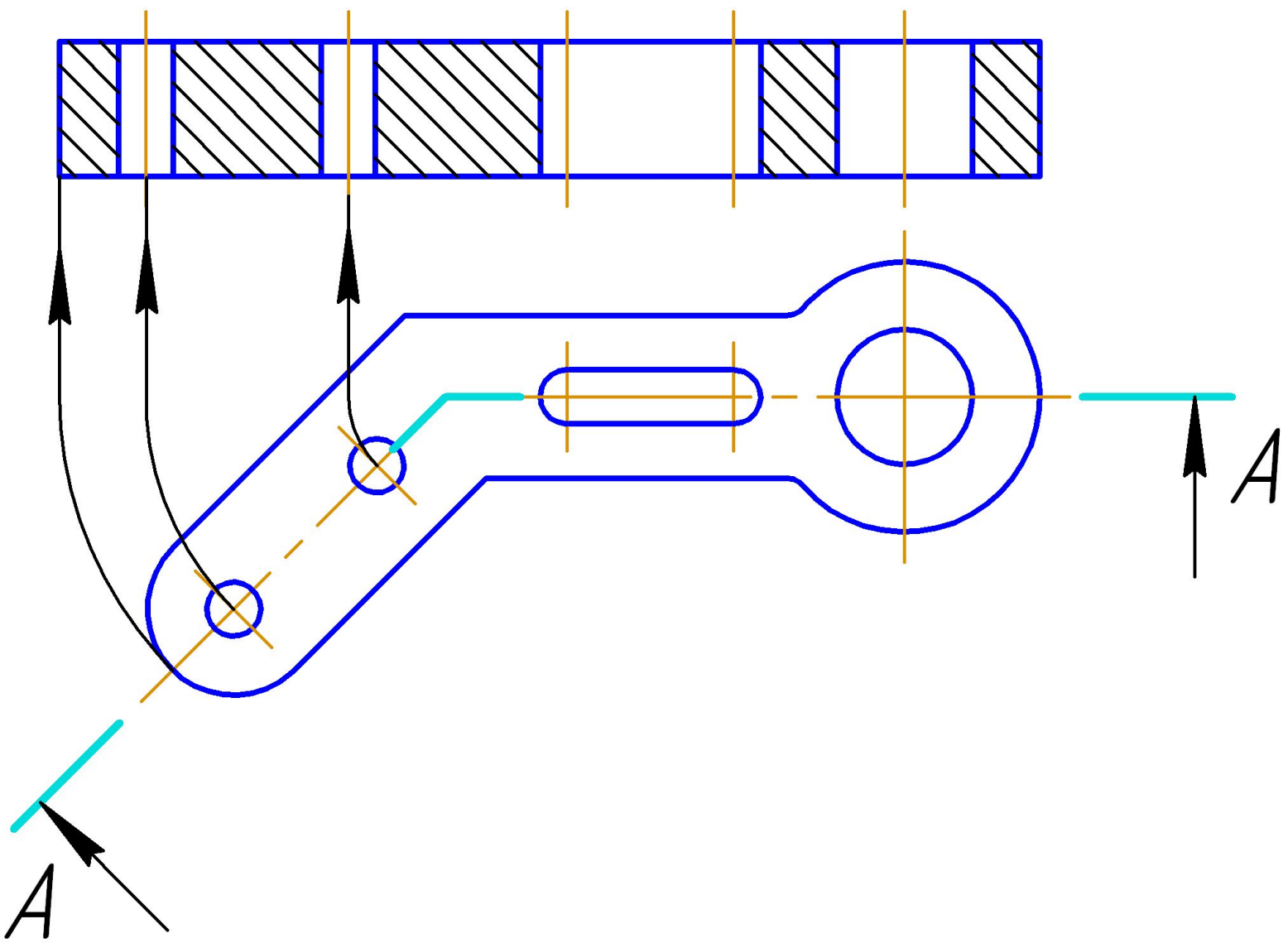


Ступенчатый разрез

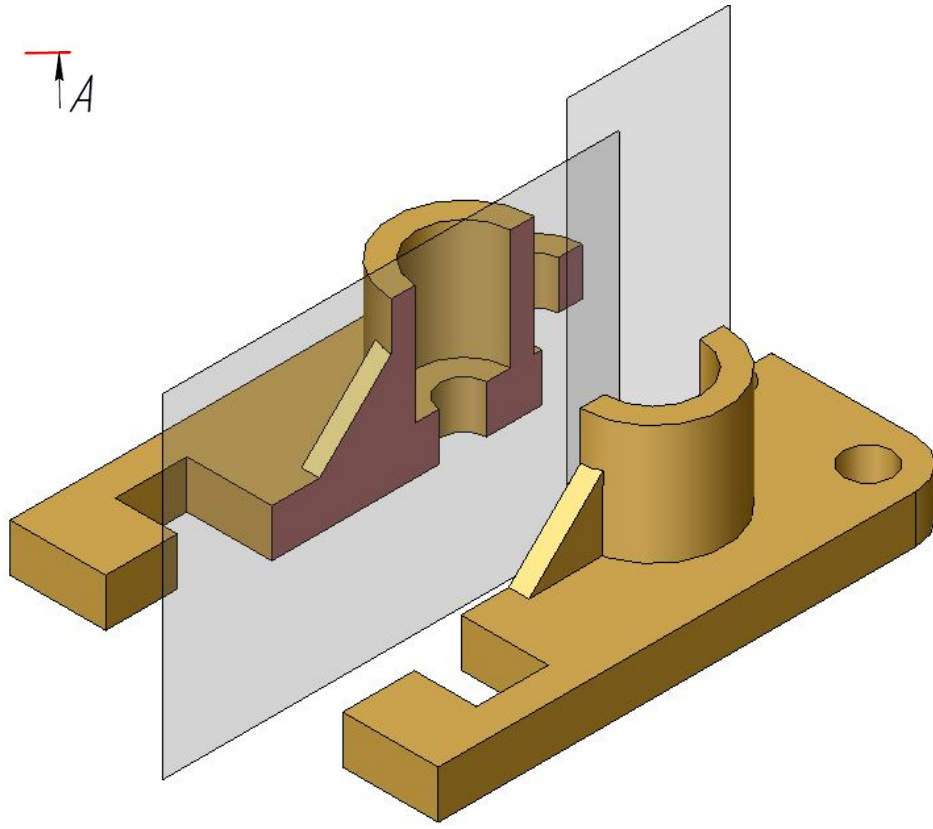
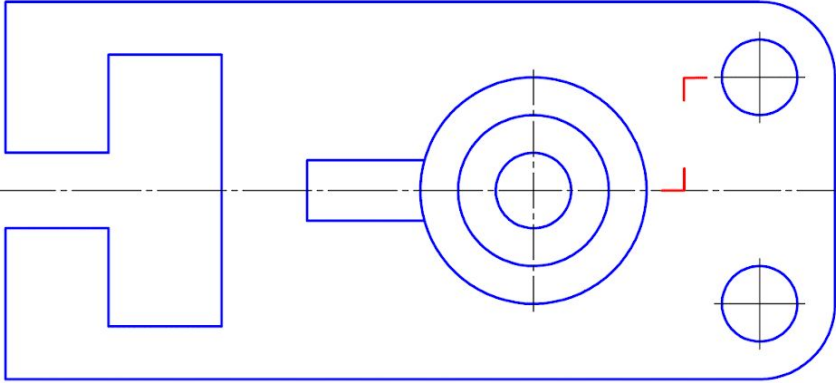
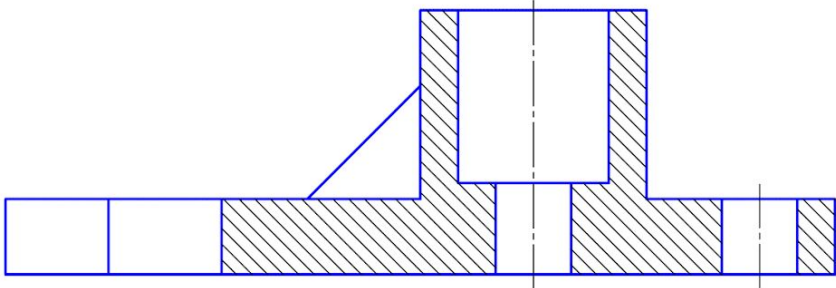


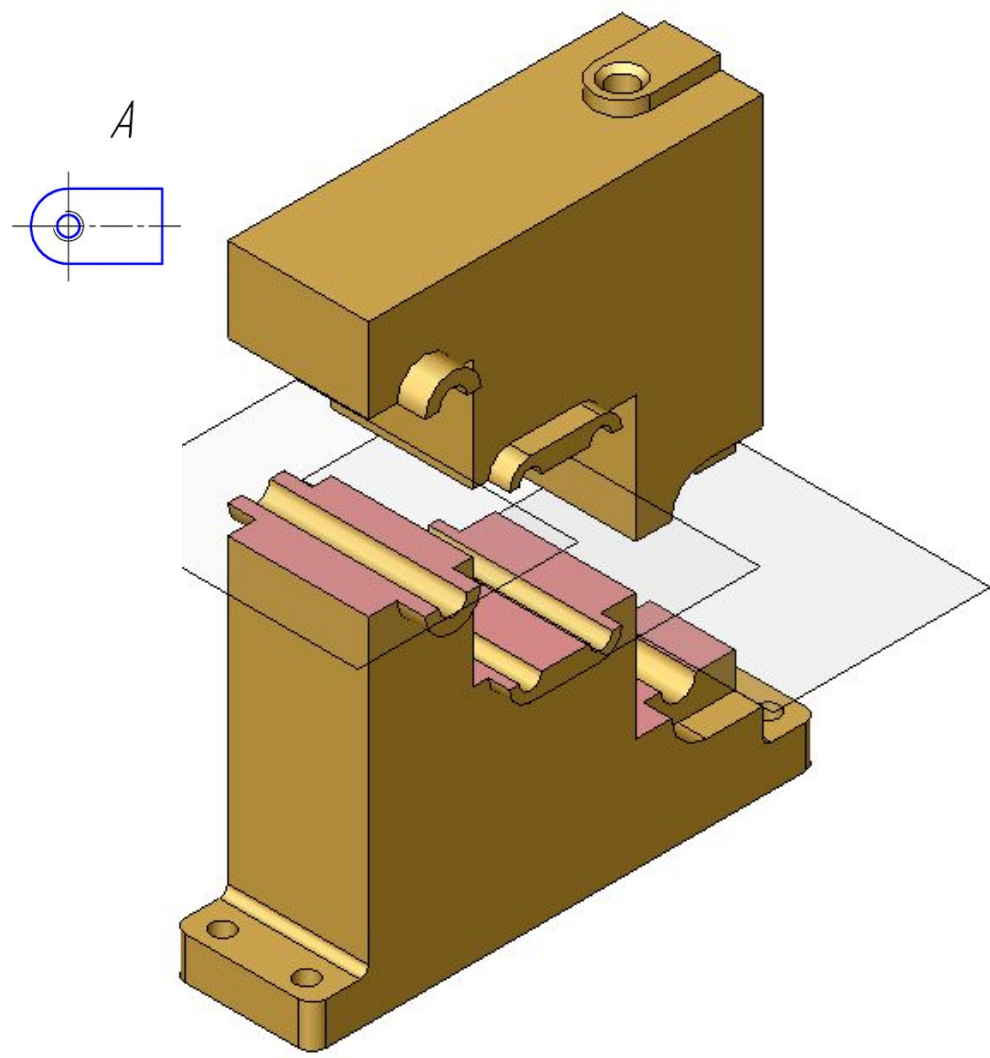
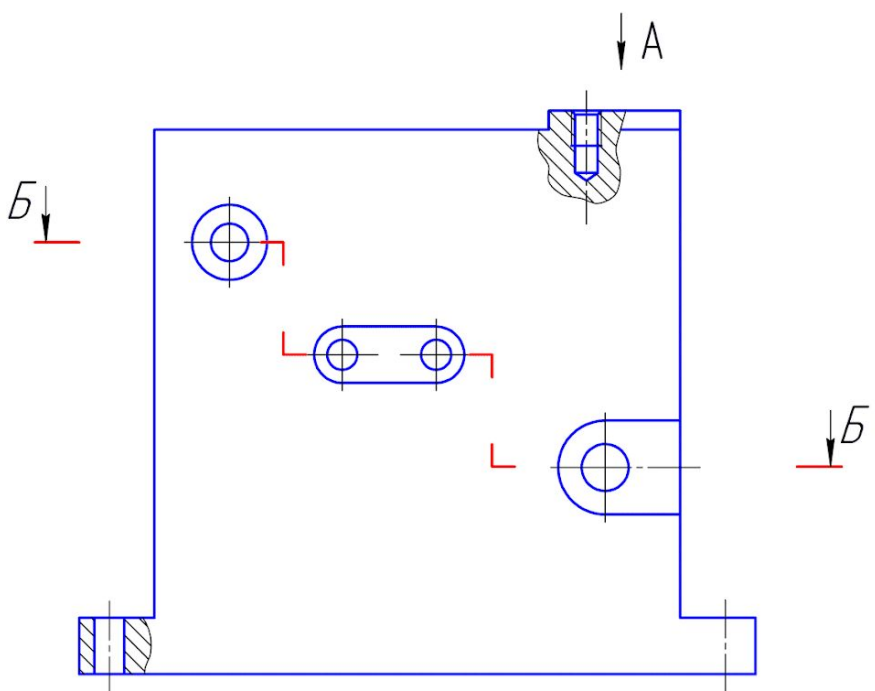
Ломаный разрез

A-A



A - A

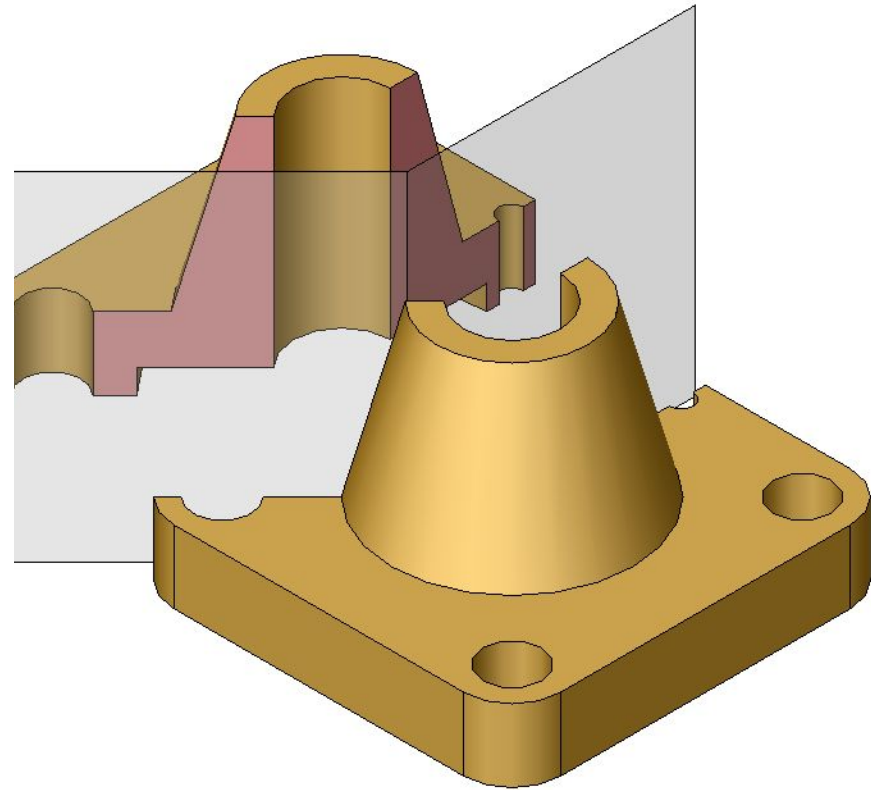
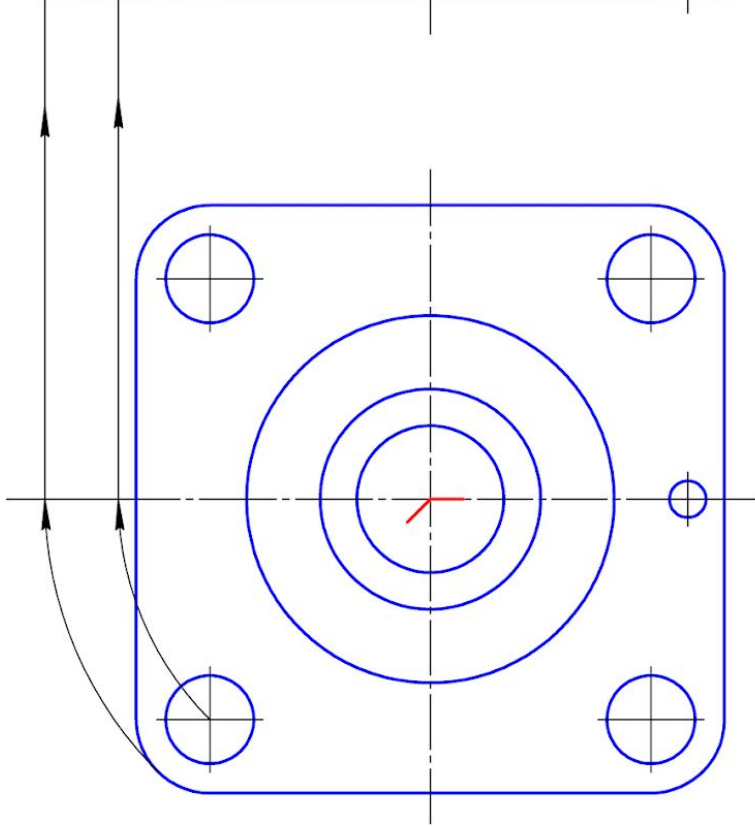
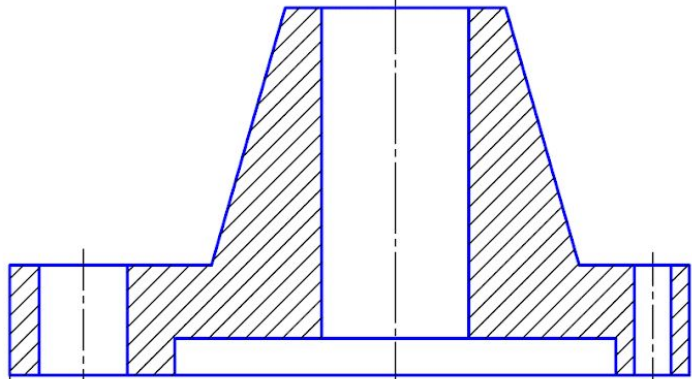




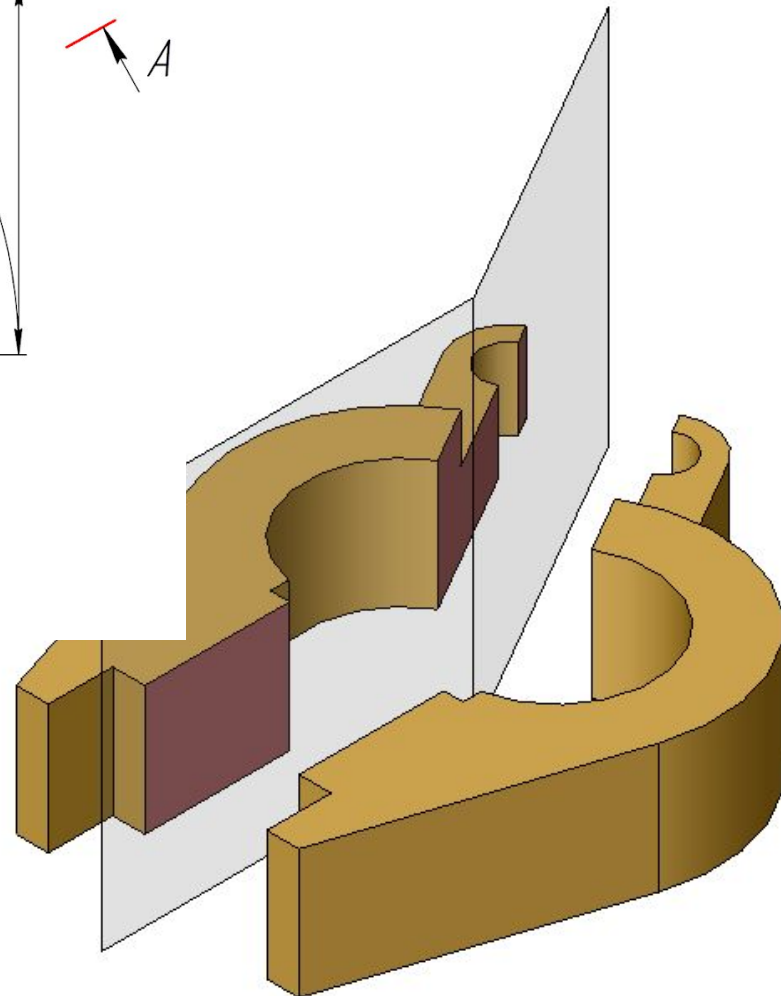
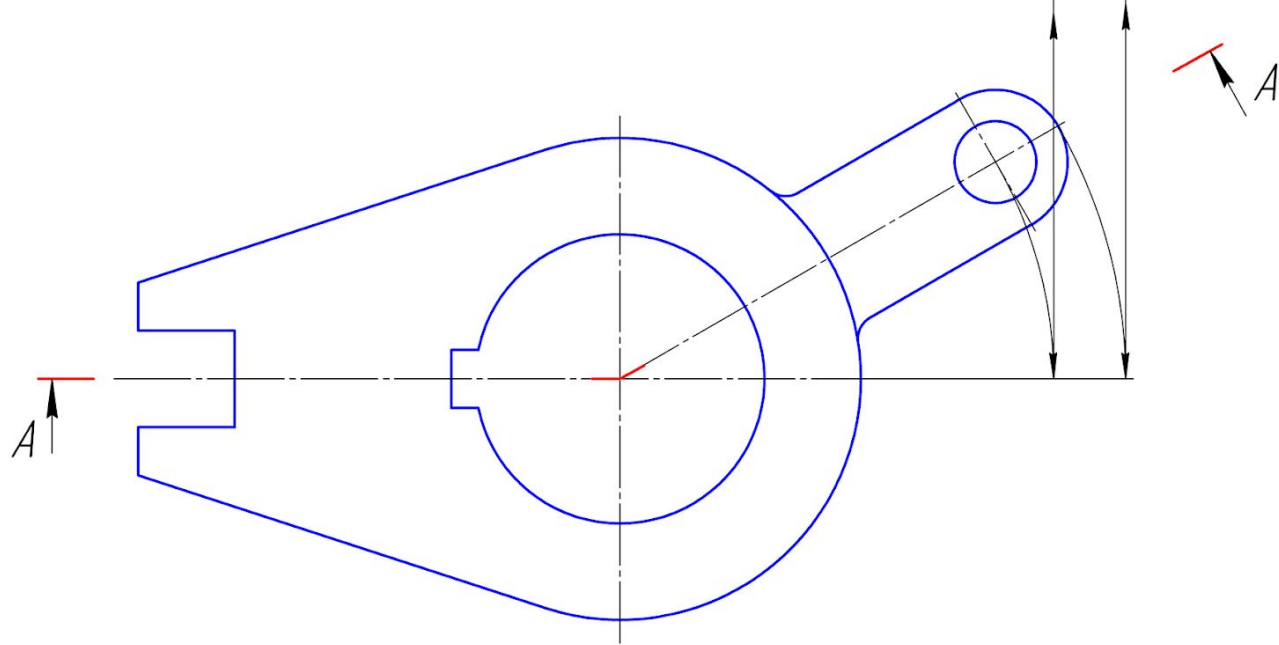
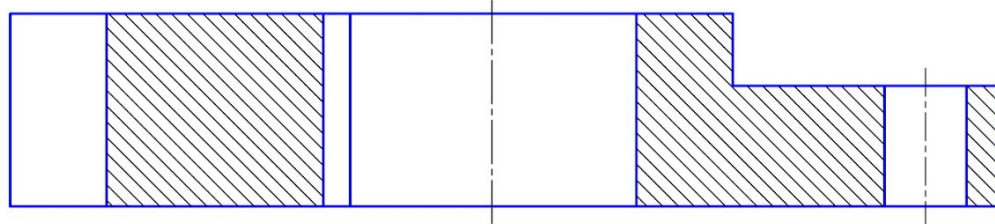
B - B

A

$A - A$



A - A

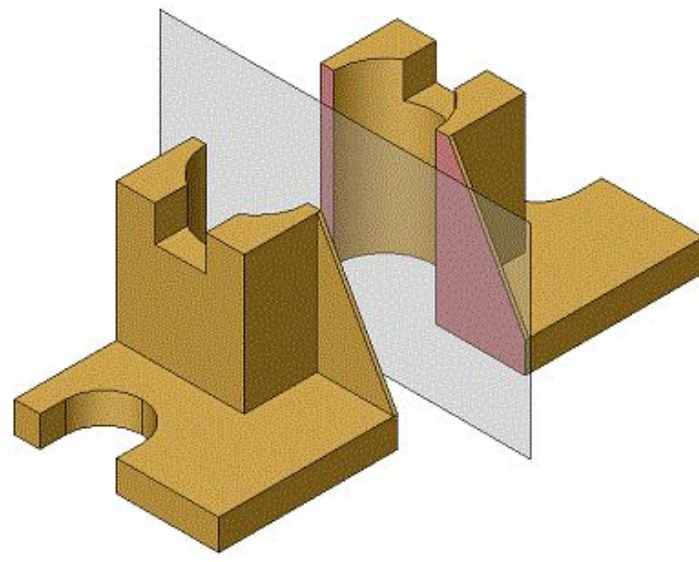
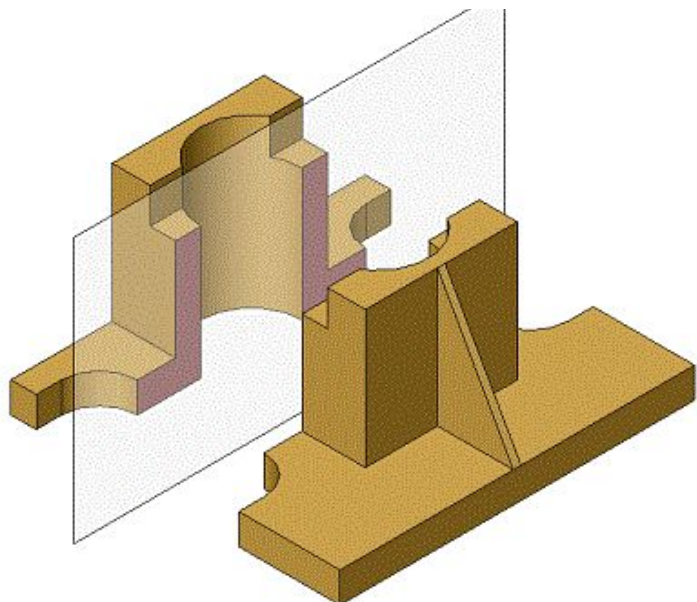
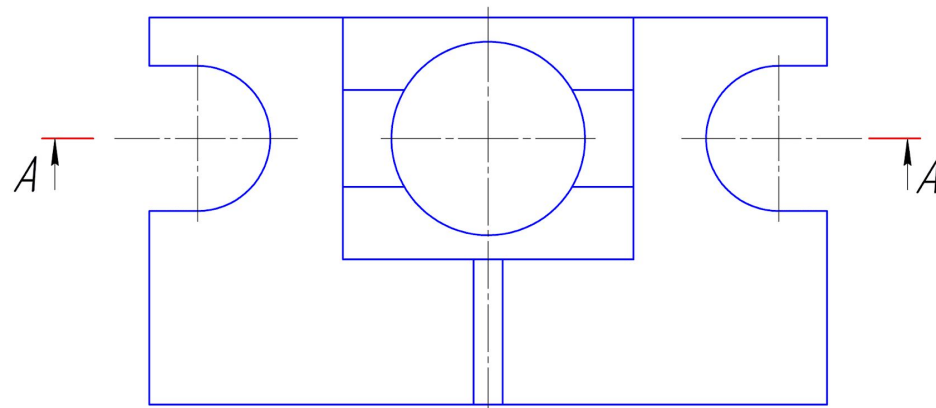
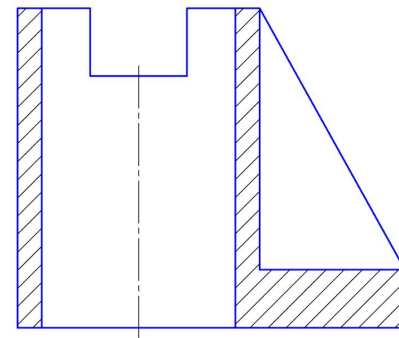
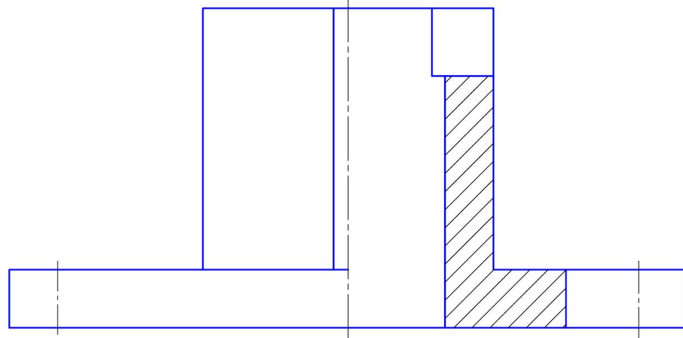


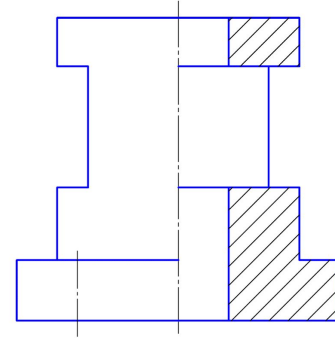
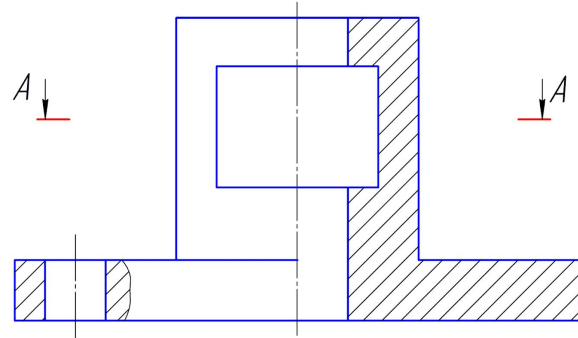
- **6.5.** Положение секущей плоскости указывают на чертеже линией сечения. Для линии сечения следует применять разомкнутую линию. При сложном разрезе штрихи проводят также у мест пересечения секущих плоскостей между собой. На начальном и конечном штрихах следует ставить стрелки, указывающие направление взгляда; **стрелки следует наносить на расстоянии 2-3 мм от конца штриха.**
- **Начальный и конечный штрихи не должны пересекать контур соответствующего изображения.**

- **6.6.** У начала и конца линии сечения, а при необходимости и у мест пересечения секущих плоскостей ставят одну и ту же прописную букву русского алфавита. Буквы наносят около стрелок, указывающих направление взгляда, и в местах пересечения со стороны внешнего угла.
- Разрез должен быть отмечен надписью по типу «А-А» (всегда двумя буквами через тире).

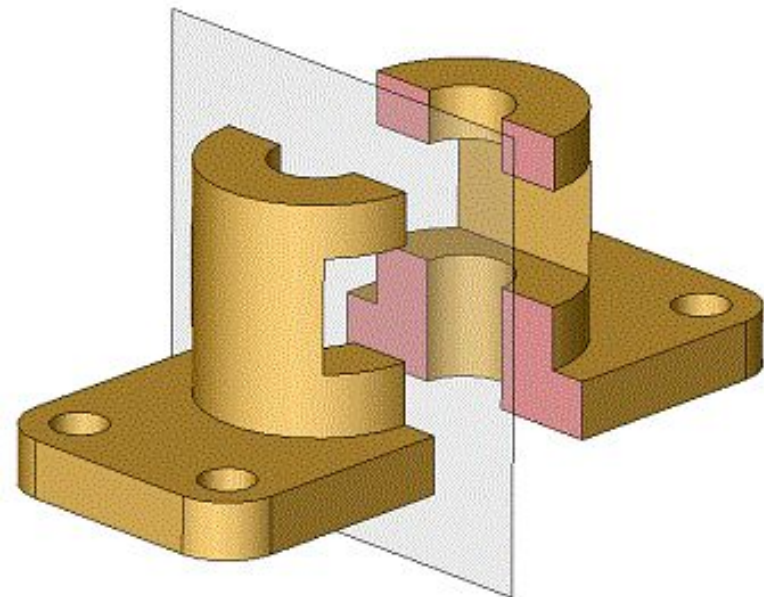
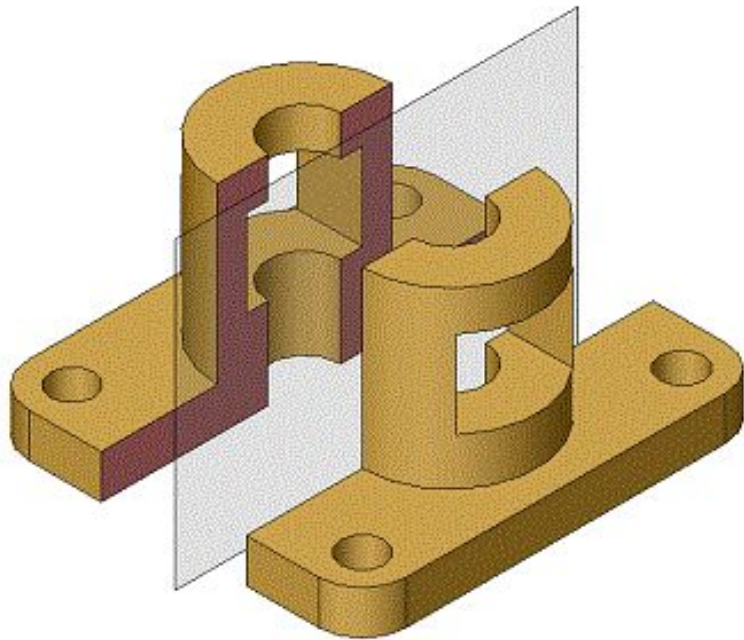
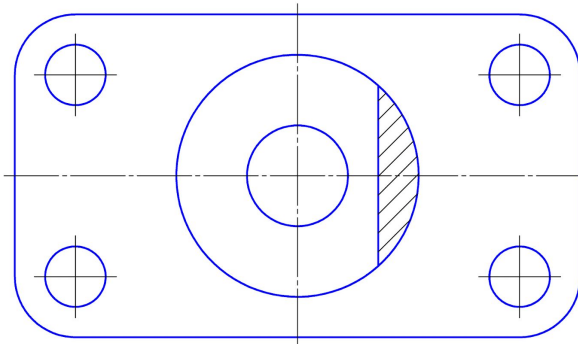
- **6.7. Когда секущая плоскость совпадает с плоскостью симметрии предмета в целом, а соответствующие изображения расположены на одном и том же листе в непосредственной проекционной связи и не разделены какими-либо другими изображениями, для горизонтальных, фронтальных и профильных разрезов *не отмечают положение секущей плоскости, и разрез надписью не сопровождают.***

$A - A$

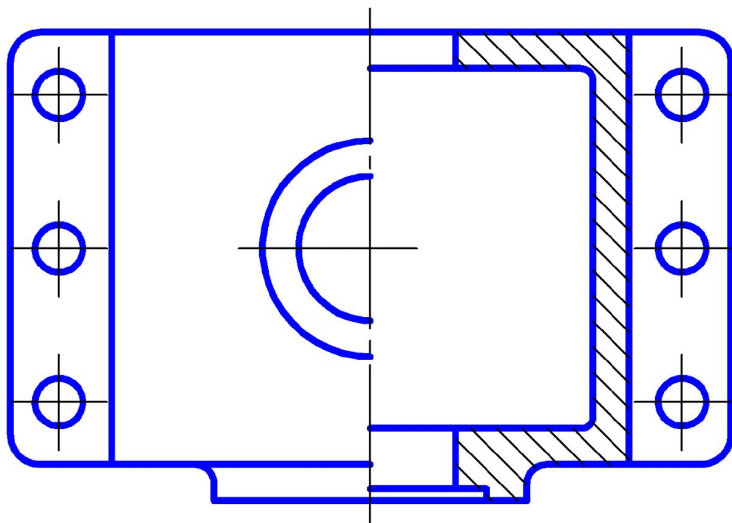
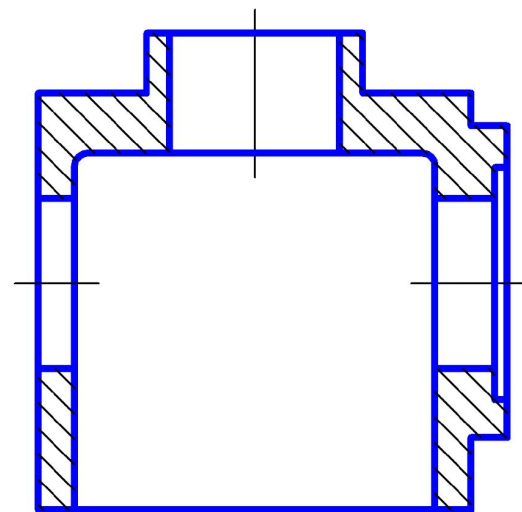
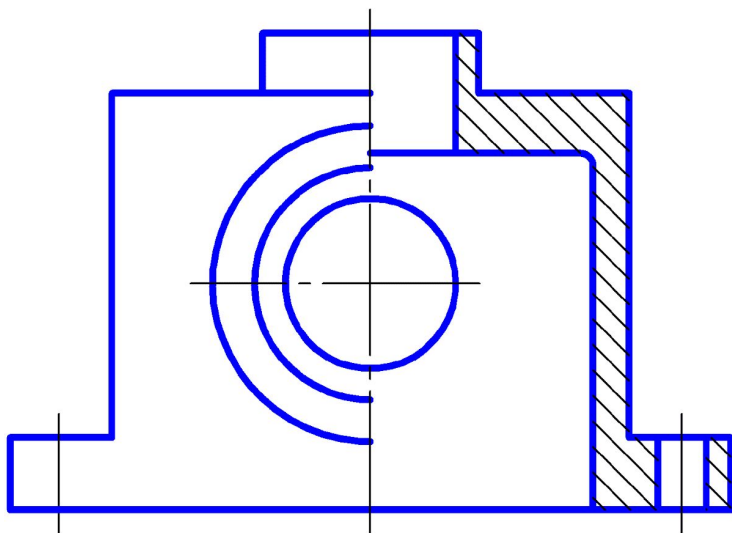


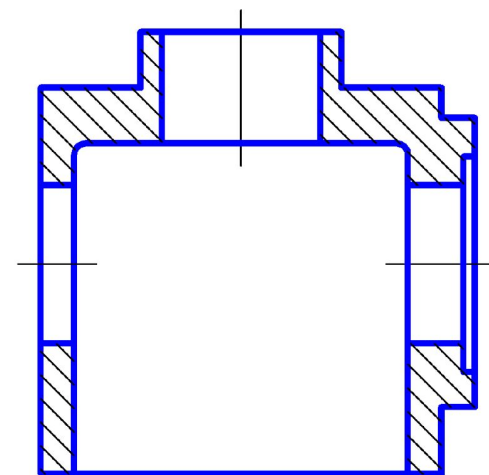
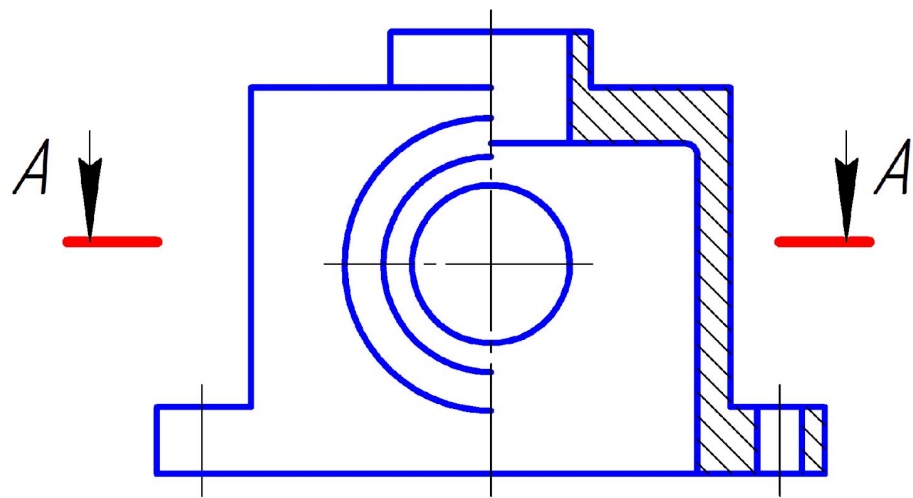


A - A

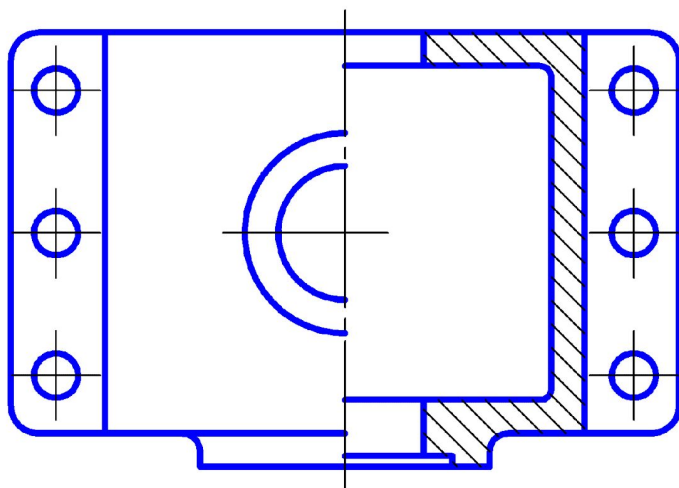


Задание. Обозначить разрезы:



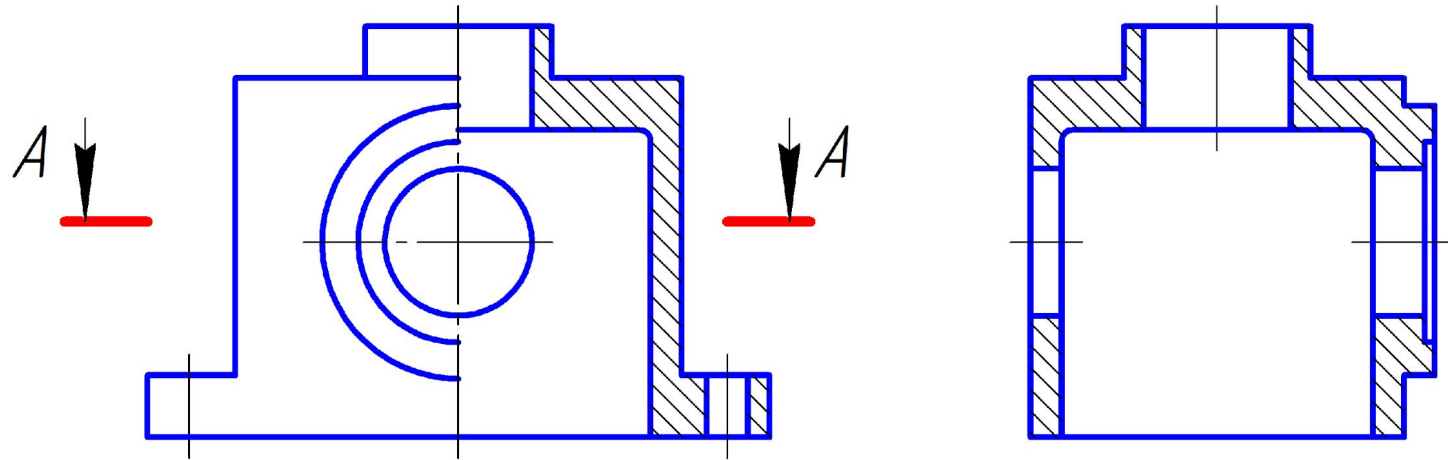


A - A

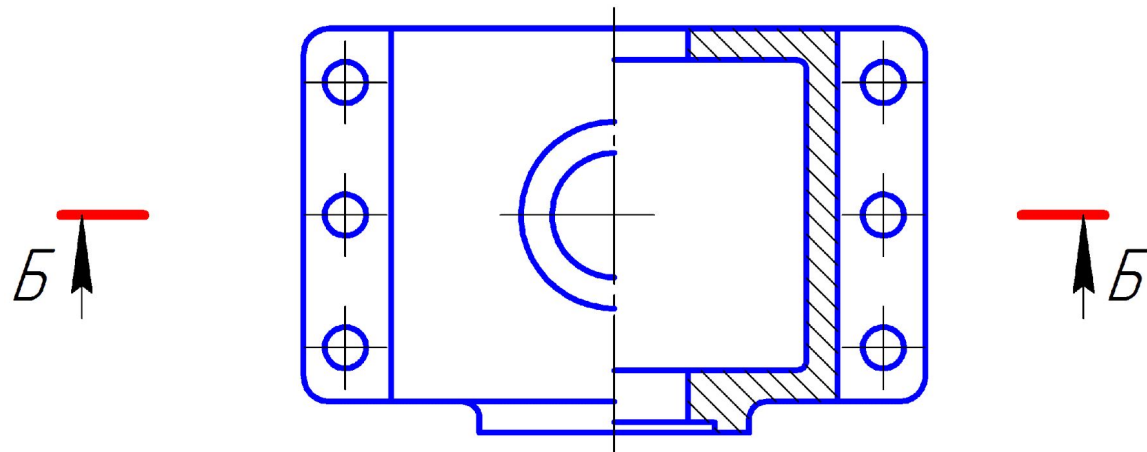


A-A – горизонтальный разрез

B - B



A - A

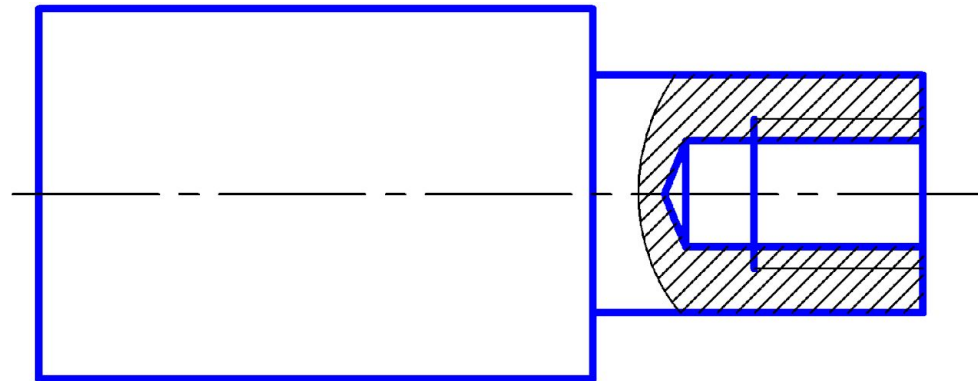
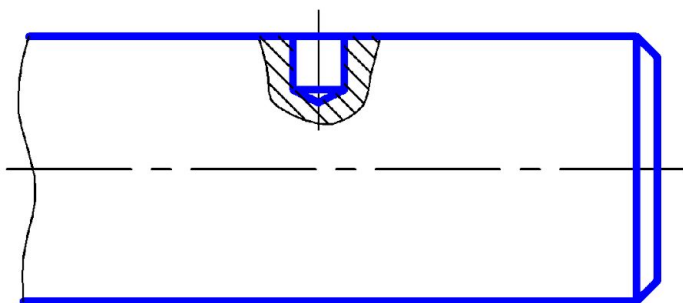


B-B – фронтальный разрез

- **6.8.** Фронтальным и профильным разрезам, как правило, придают положение, соответствующее принятому для данного предмета на главном изображении чертежа.
- **6.9.** Горизонтальные, фронтальные и профильные разрезы могут быть расположены на месте соответствующих основных видов.
- **6.10.** Вертикальный разрез, когда секущая плоскость не параллельна фронтальной или профильной плоскостям проекций, а также наклонный разрез должны строиться и располагаться в соответствии с направлением, указанным стрелками на линии сечения.

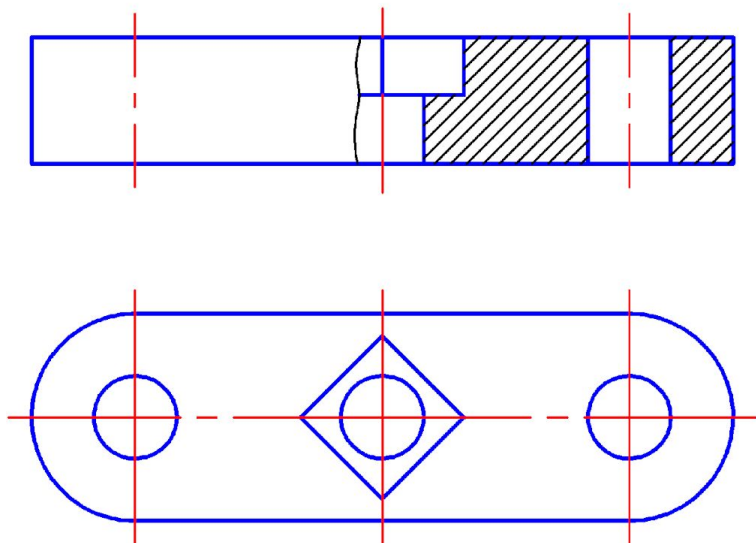
- **6.11.** При ломаных разрезах секущие плоскости условно поворачивают до совмещения в одну плоскость, при этом направление поворота может не совпадать с направлением взгляда.
- Если совмещенные плоскости окажутся параллельными одной из основных плоскостей проекций, то ломаный разрез допускается помещать на месте соответствующего вида.

- **3.10. Местный разрез:** Разрез, выполненный секущей плоскостью только в отдельном, ограниченном месте предмета.
- **6.12.** Местный разрез выделяется на виде сплошной волнистой линией или сплошной тонкой линией с изломом. Эти линии не должны совпадать с какими-либо другими линиями изображения.

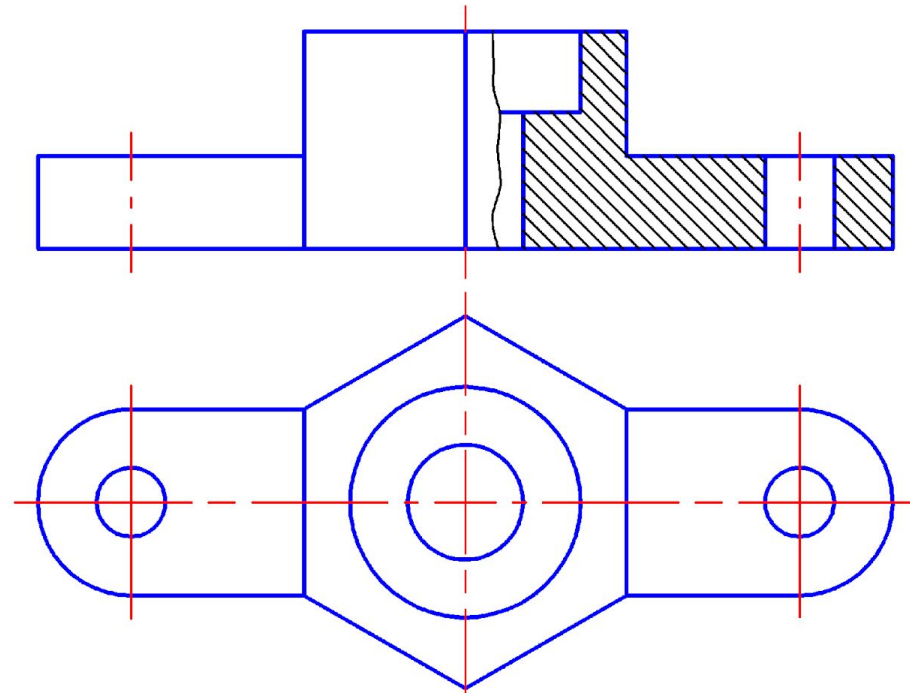


- **6.13.** Часть вида и часть соответствующего разреза допускается соединять, разделяя их сплошной волнистой линией или сплошной тонкой линией с изломом.

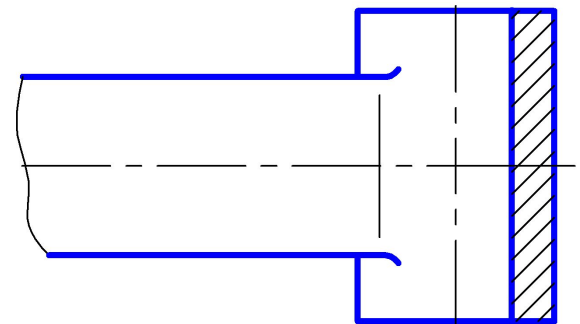
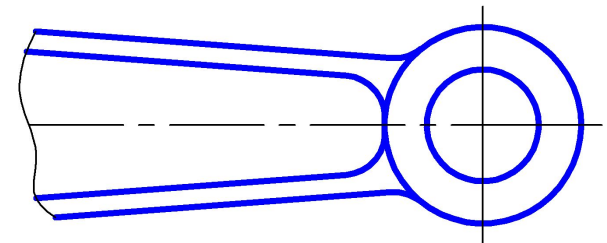
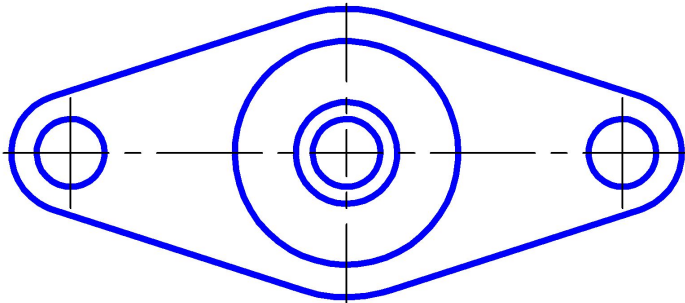
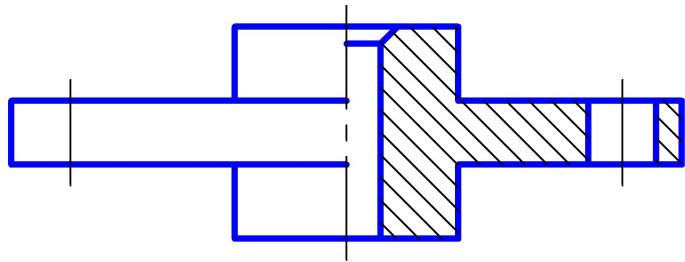
а) на оси симметрии –
внутреннее ребро, следовательно изображается
большая часть разреза



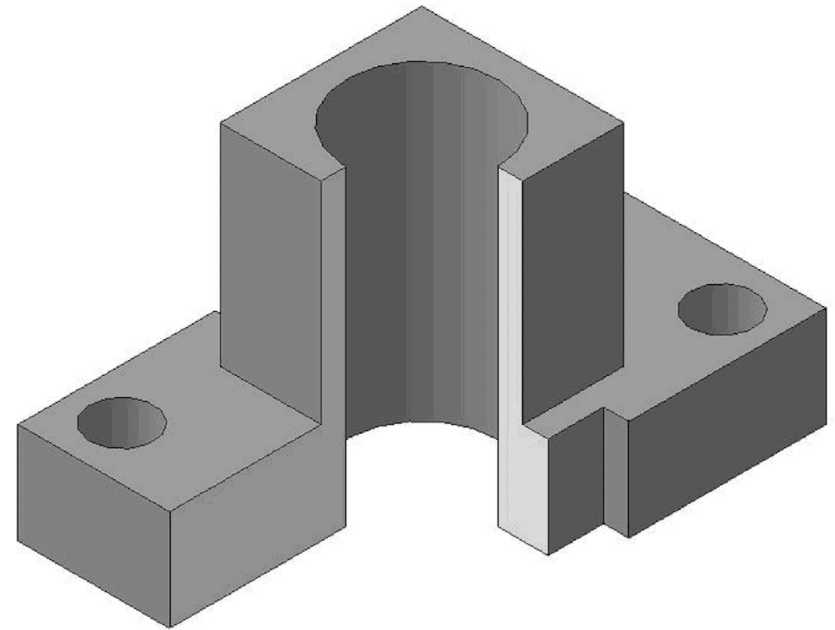
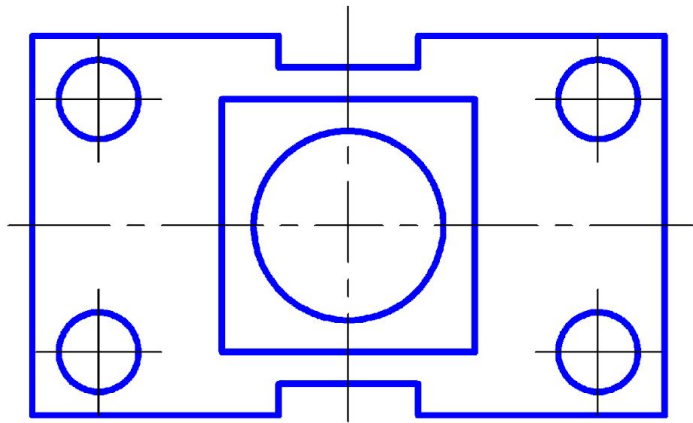
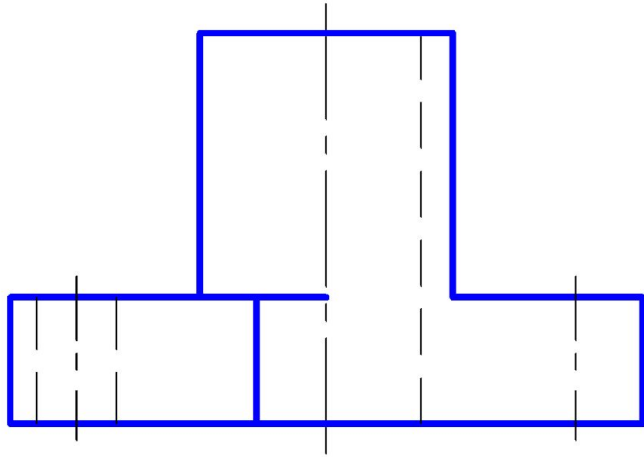
б) на оси симметрии –
наружное ребро, следовательно изображается
большая часть вида

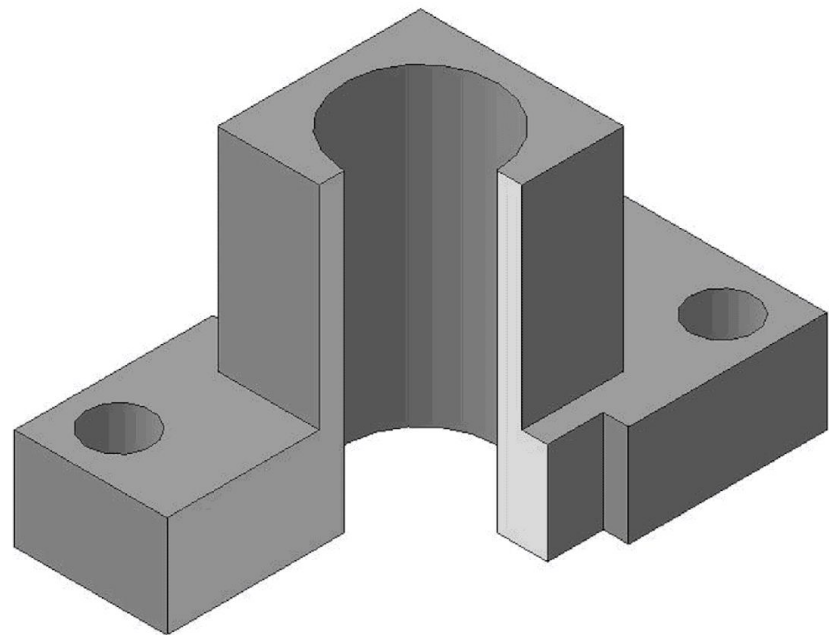
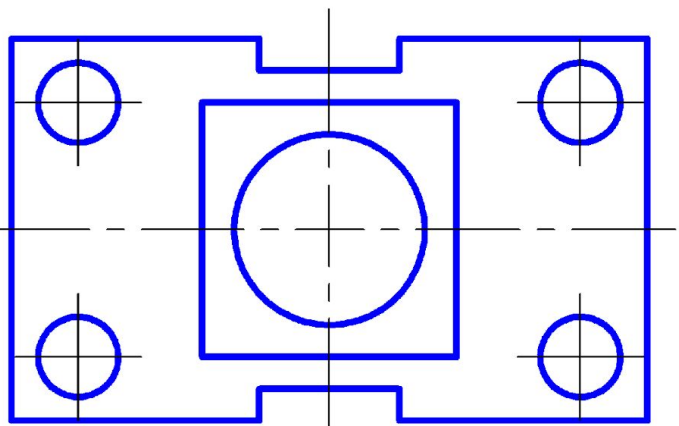
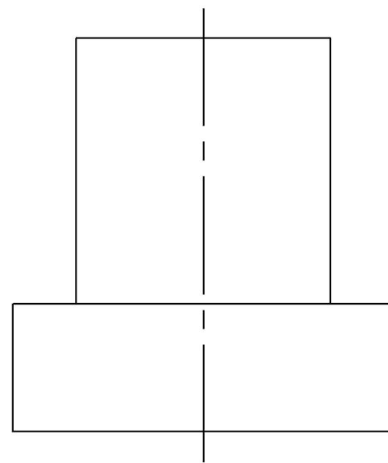
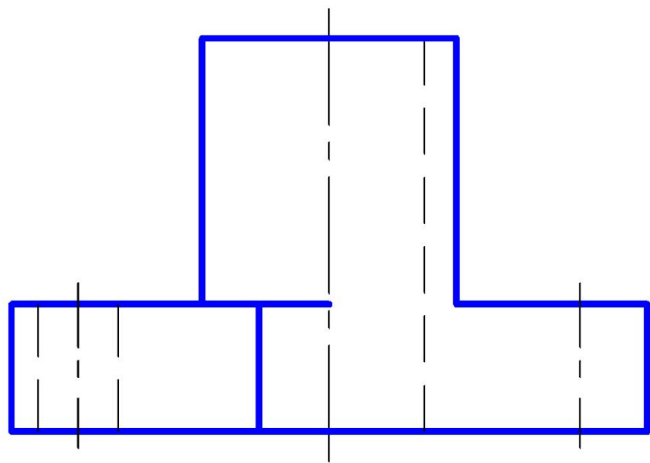


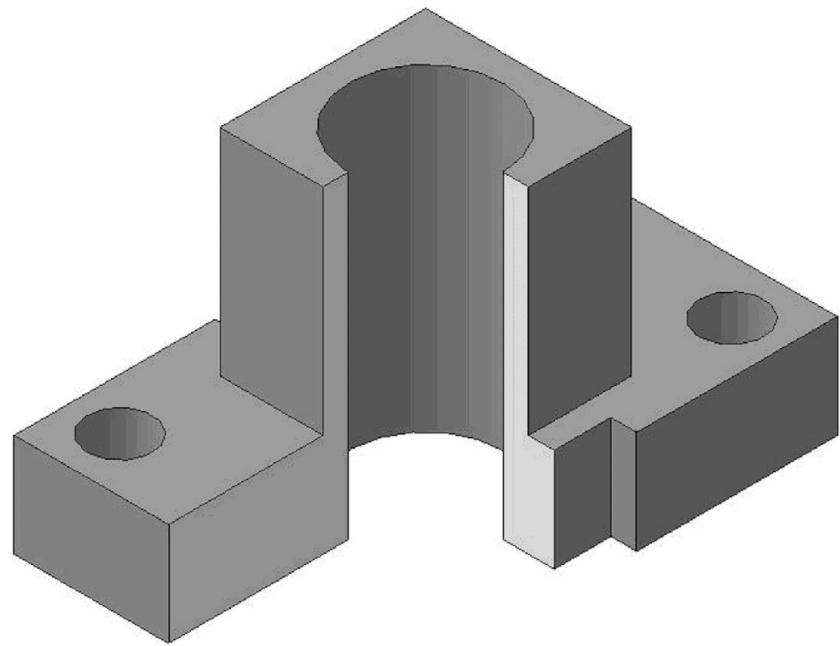
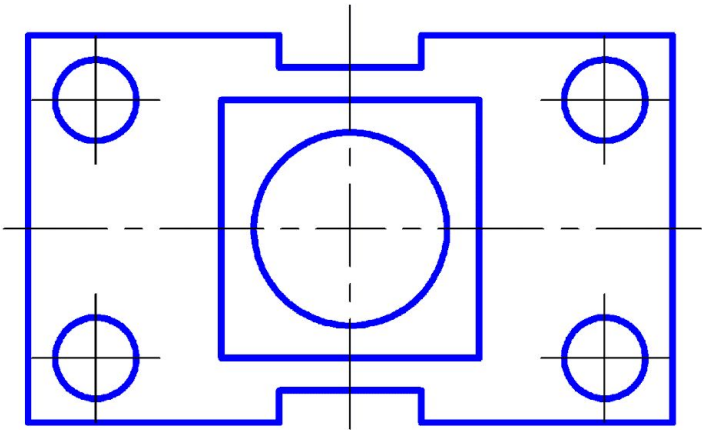
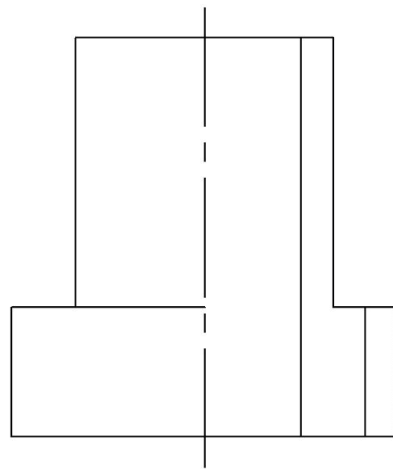
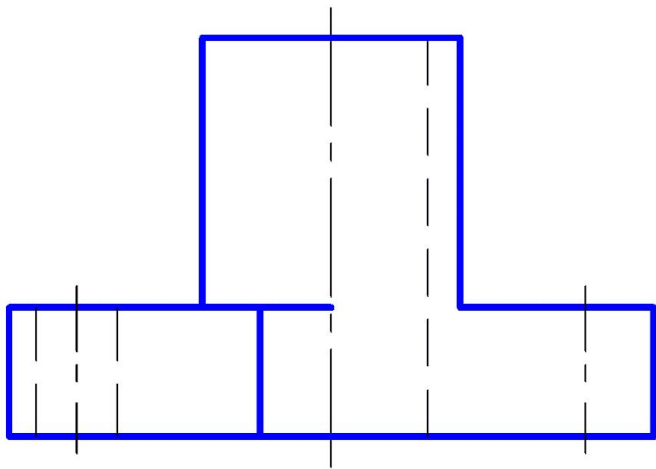
- Если при этом соединяются половина вида и половина разреза, каждый из которых является симметричной фигурой, то разделяющей линией служит ось симметрии.
- Допускается также разделение разреза и вида штрихпунктирной тонкой линией, совпадающей со следом плоскости симметрии не всего предмета, а лишь его части, если она представляет собой тело вращения.

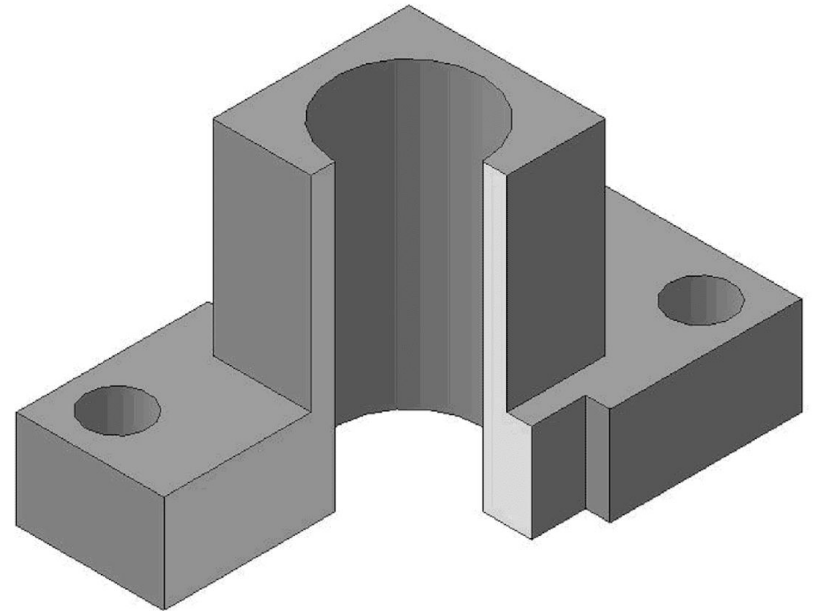
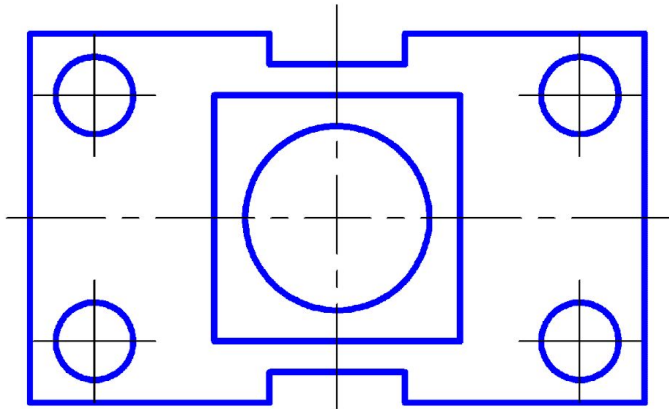
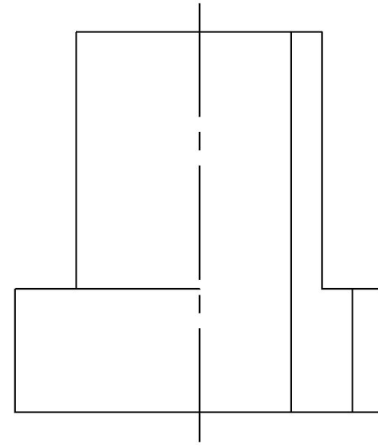
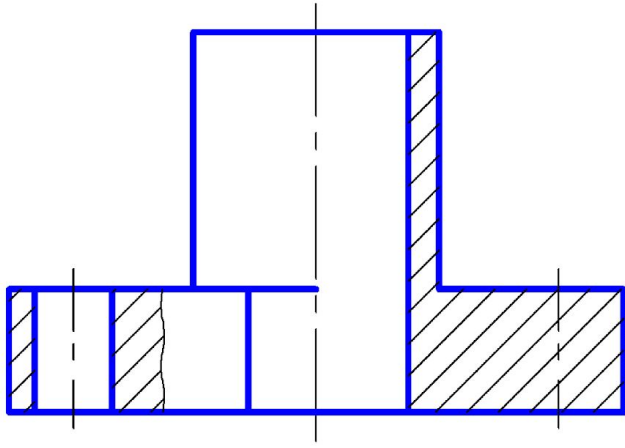


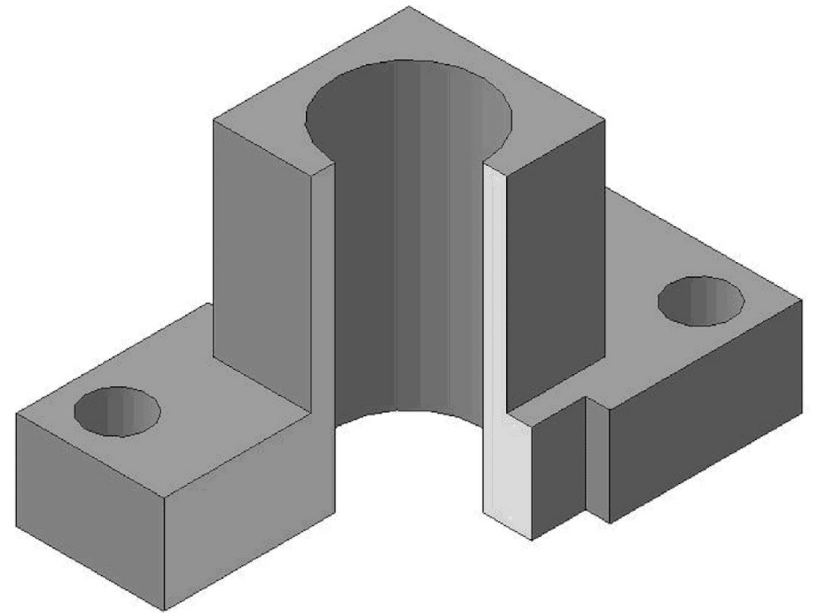
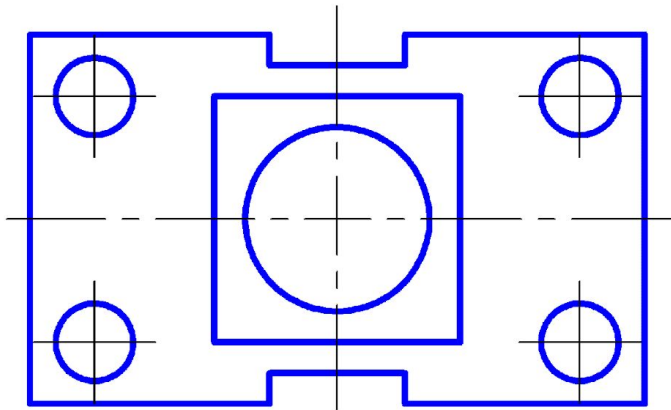
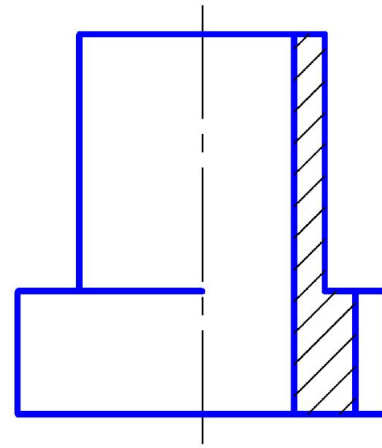
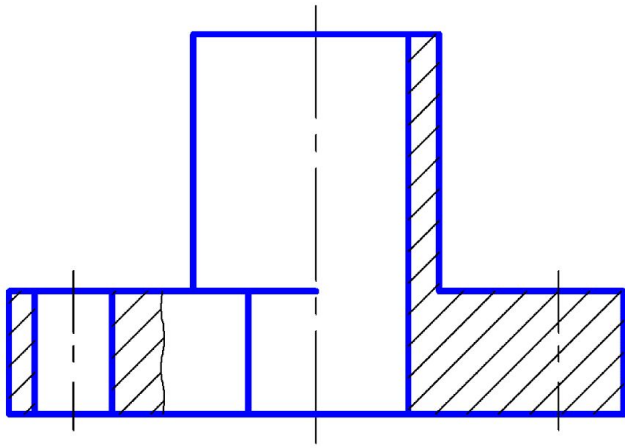
Задание.



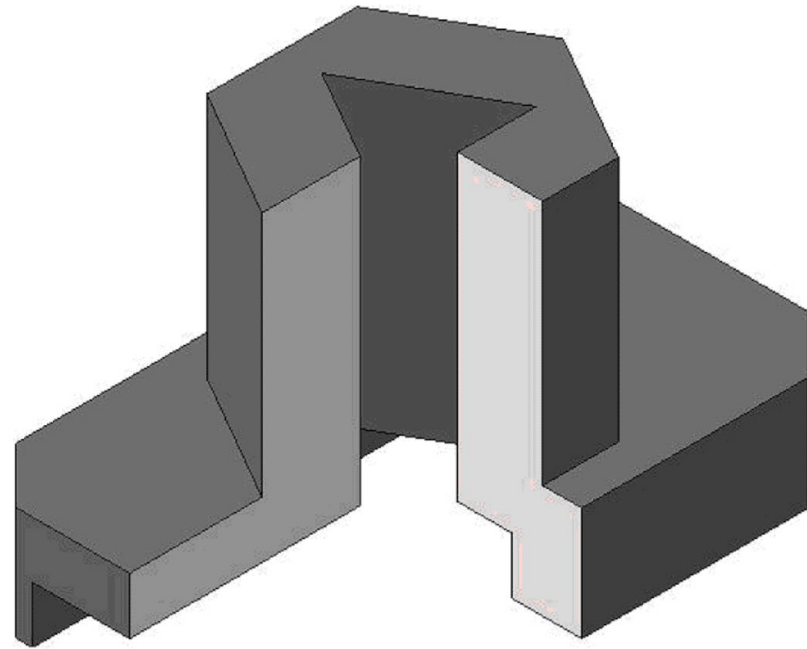
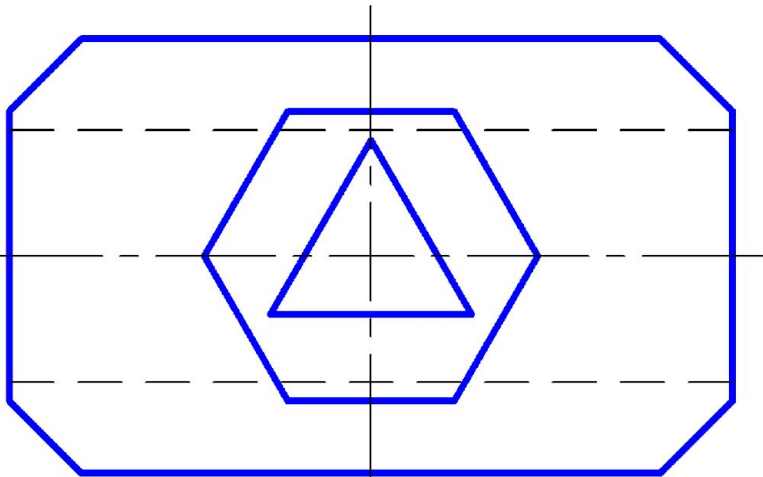
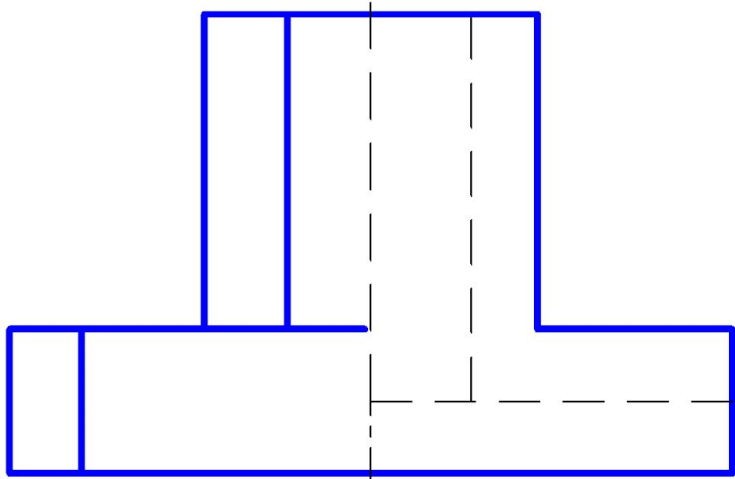


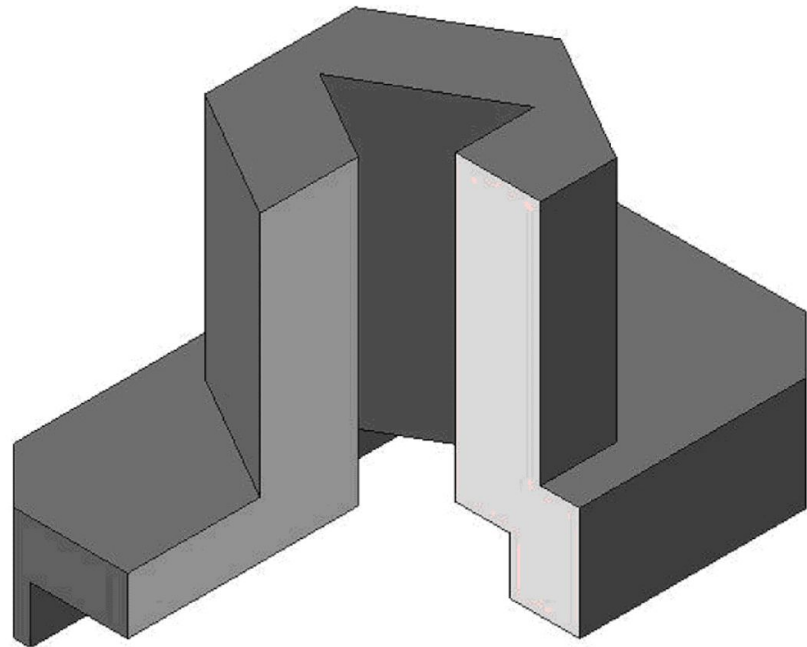
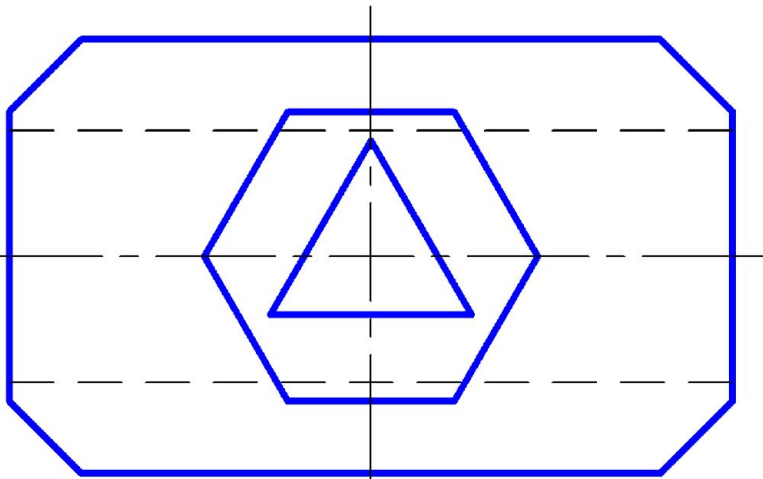
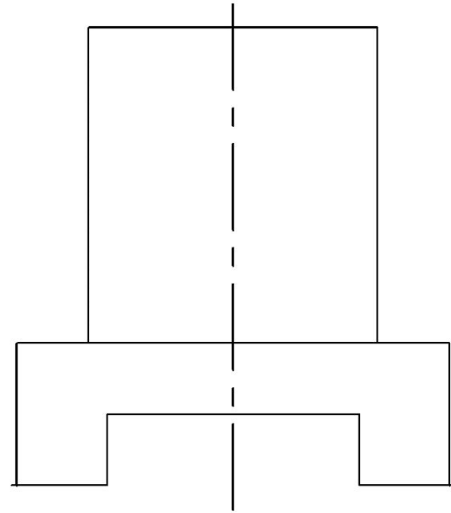
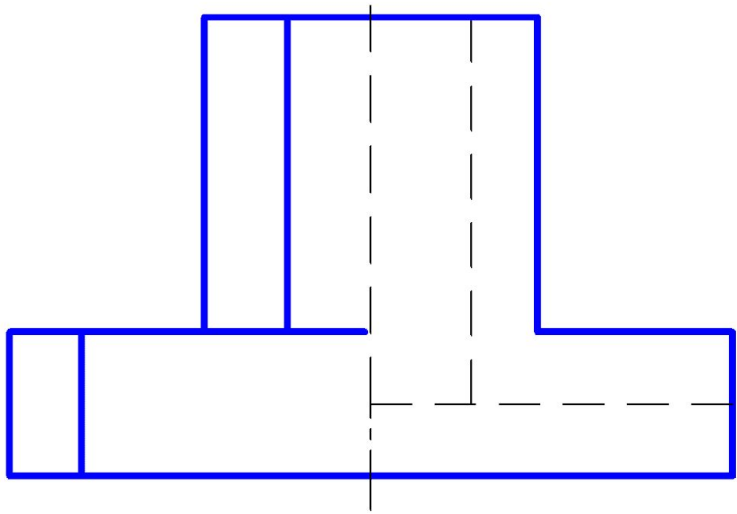




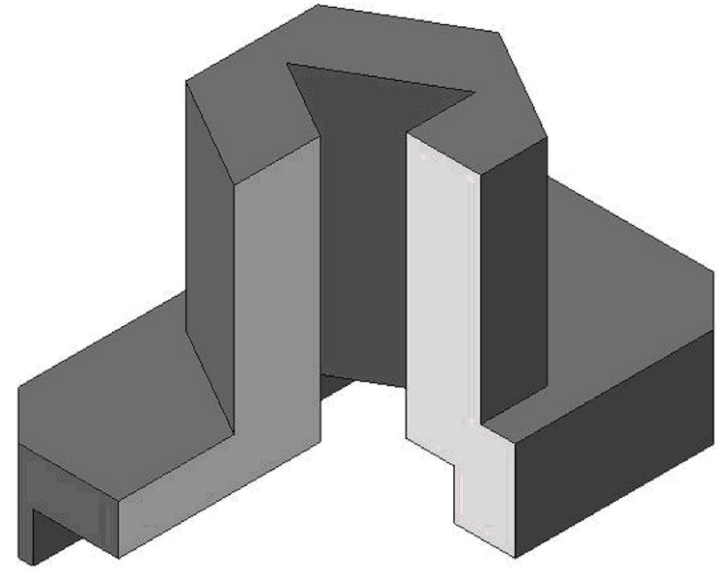
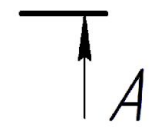
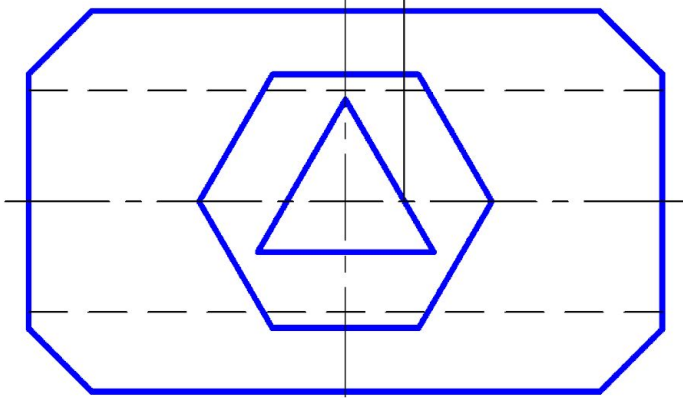
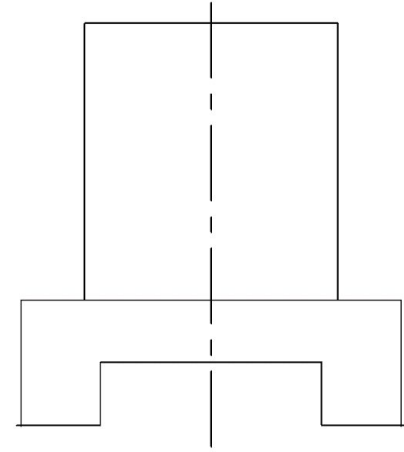
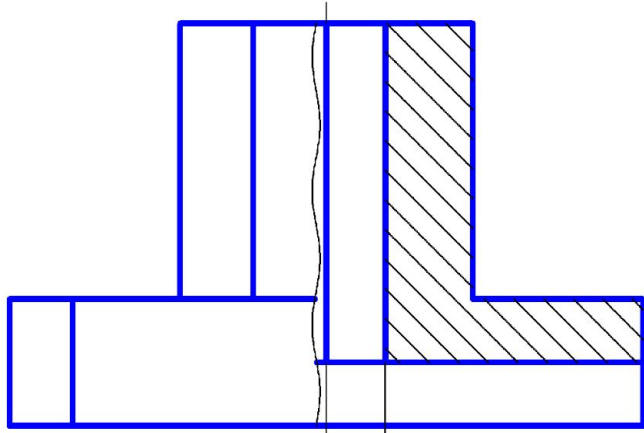


Задание.

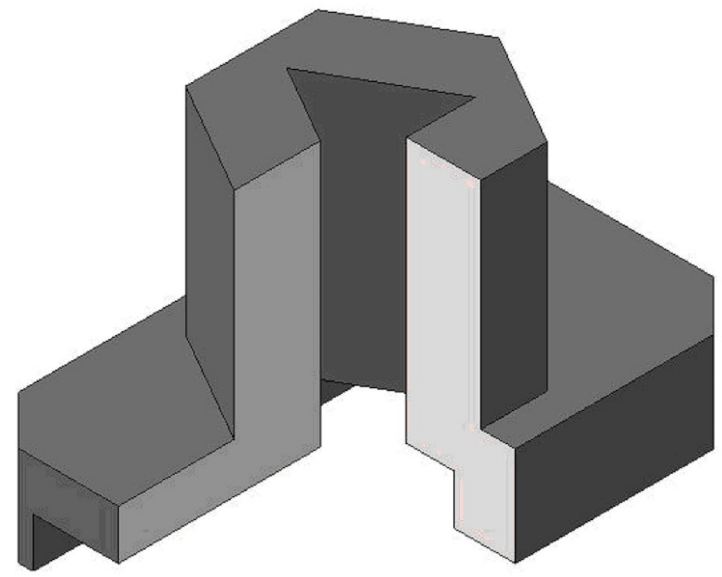
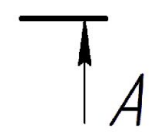
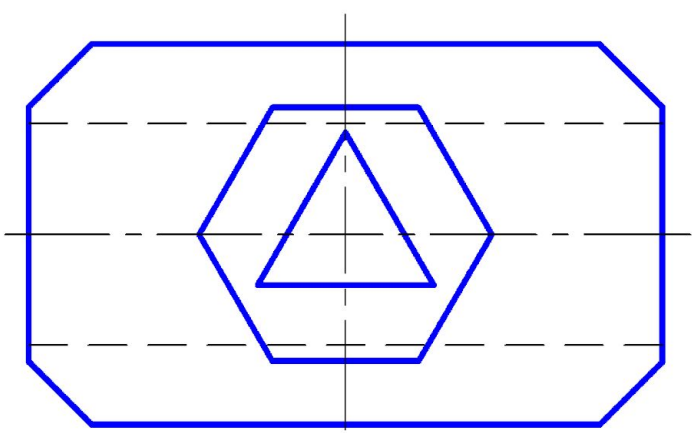
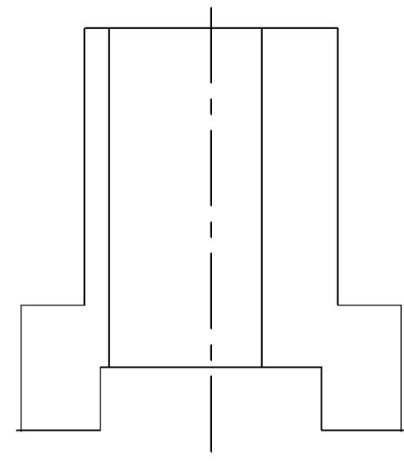
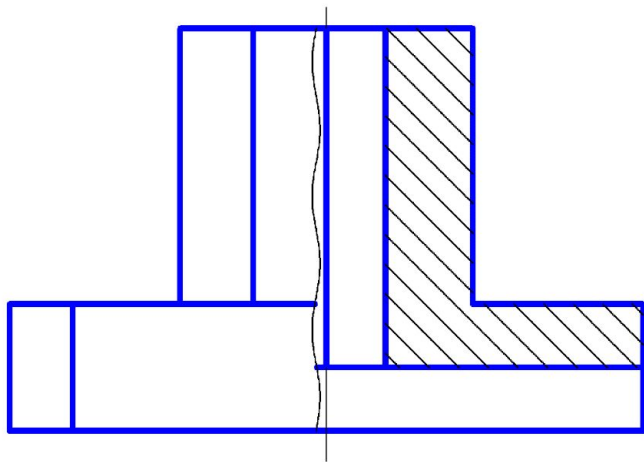




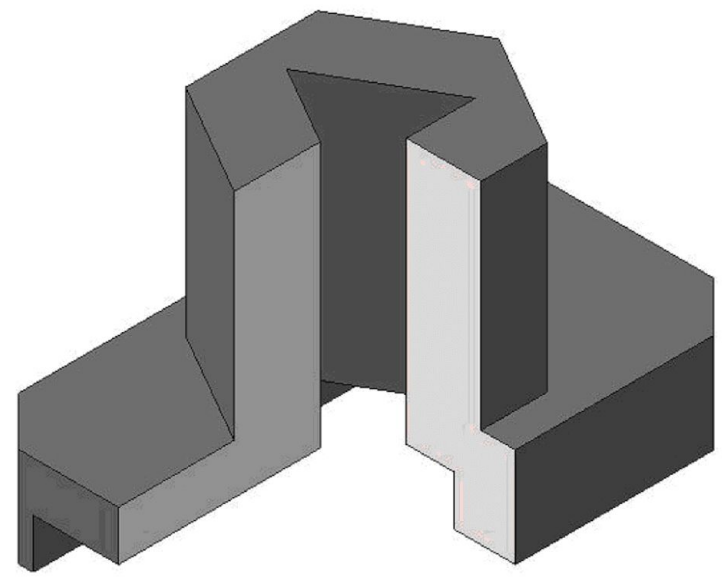
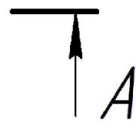
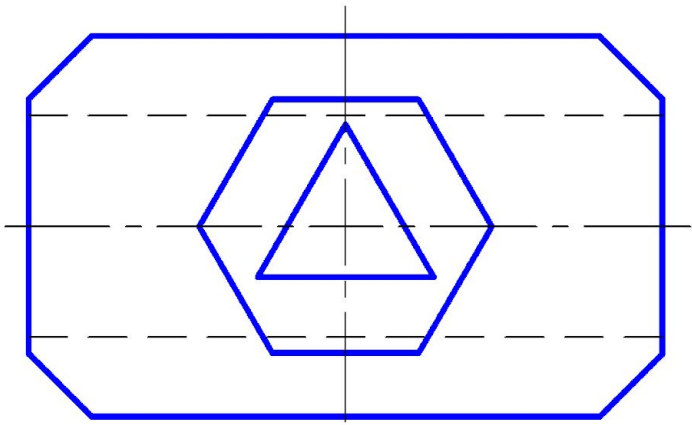
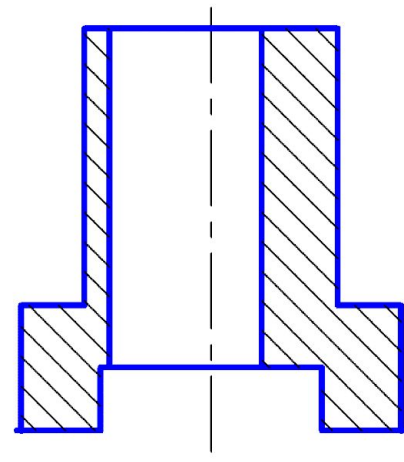
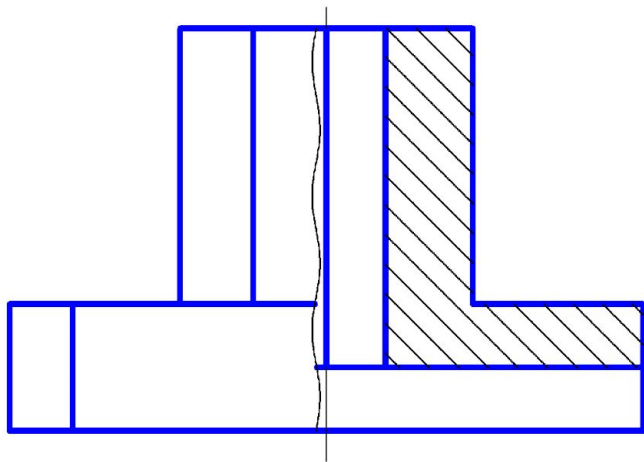
A-A



A-A



A-A

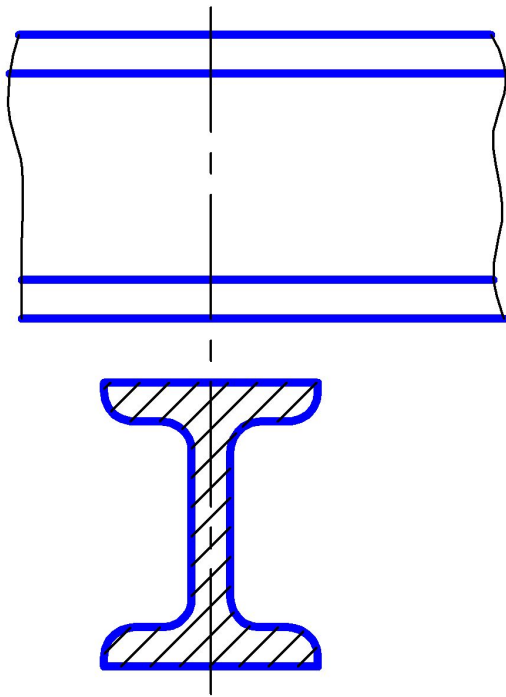


7. Сечения

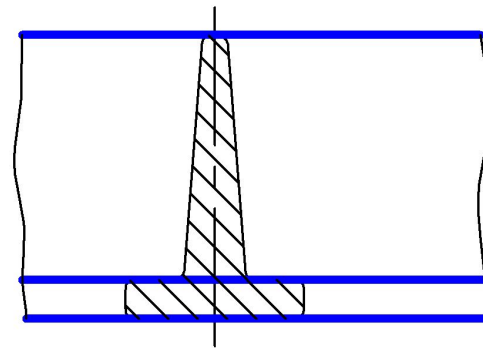
- **3.21. сечение предмета (сечение):** Ортогональная проекция фигуры, получающейся в одной или нескольких секущих плоскостях или поверхностях при мысленном рассечении проецируемого предмета.
- **4.8.** На сечении показывают только то, что получается непосредственно в секущей плоскости.
- Допускается в качестве секущей применять цилиндрическую поверхность, развертываемую затем в плоскость.
- Вынесенные сечения являются предпочтительными и их допускается располагать в разрыве между частями одного и того же вида.

- **7.1.** Сечения, не входящие в состав разреза, разделяют на:
 - **вынесенные (3.3):** Сечения, расположенные на чертеже вне контура изображения предмета или в разрыве между частями одного изображения.
 - **Наложенные (3.12):** Сечения, расположенные непосредственно на изображении предмета вдоль следа секущей плоскости.
- **7.2.** На чертежах контур вынесенного сечения, а также сечения, входящего в состав разреза, изображают **сплошными основными линиями**, а контур наложенного сечения – **сплошными тонкими линиями**, причем контур изображения в месте расположения наложенного сечения не прерывают.

- 7.3. Ось симметрии вынесенного или наложенного сечения указывают штрихпунктирной тонкой линией без обозначения буквами и стрелками и линию сечения не проводят (см. рис. *а* и *б*).

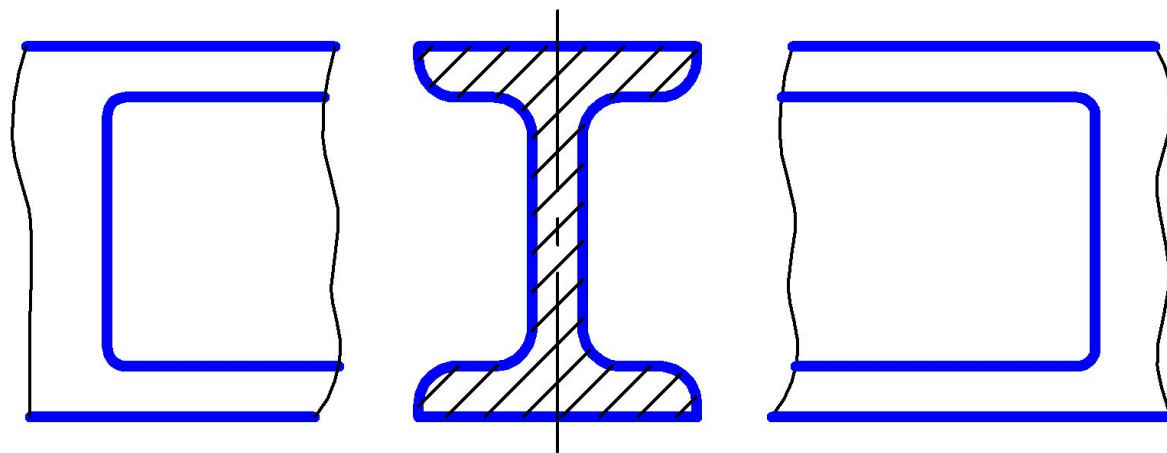


Вынесенное
сечение



Наложенное
сечение

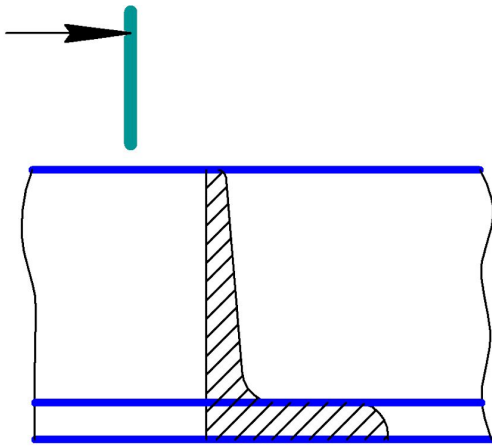
- В случаях, подобных указанному на рисунке *в*, при симметричной фигуре сечения линию сечения не проводят.



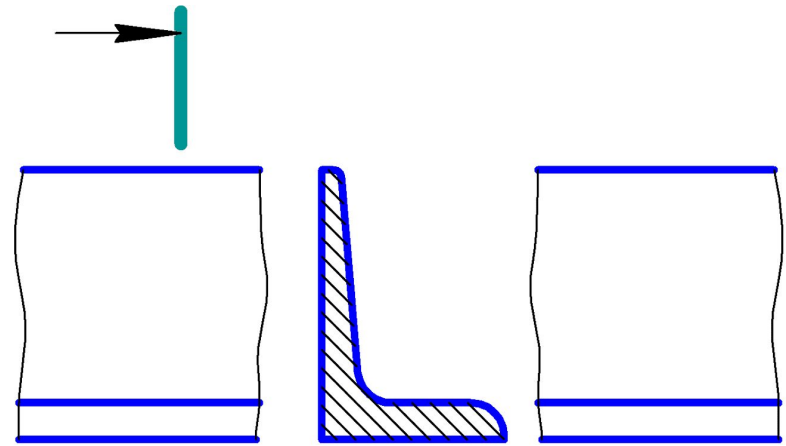
Вынесенное сечение в
разрыве между частями
одного изображения

- **7.4.** Во всех остальных случаях для линии сечения применяют разомкнутую линию с указанием стрелками направления взгляда и обозначают ее одинаковыми прописными буквами русского алфавита.
- На чертежах сечение сопровождают надписью по типу «*A – A*».

- 7.5. На чертежах для несимметричных сечений, расположенных в разрыве или наложенных, линию сечения проводят со стрелками, но буквами не обозначают (см. рис. *г* и *д*).

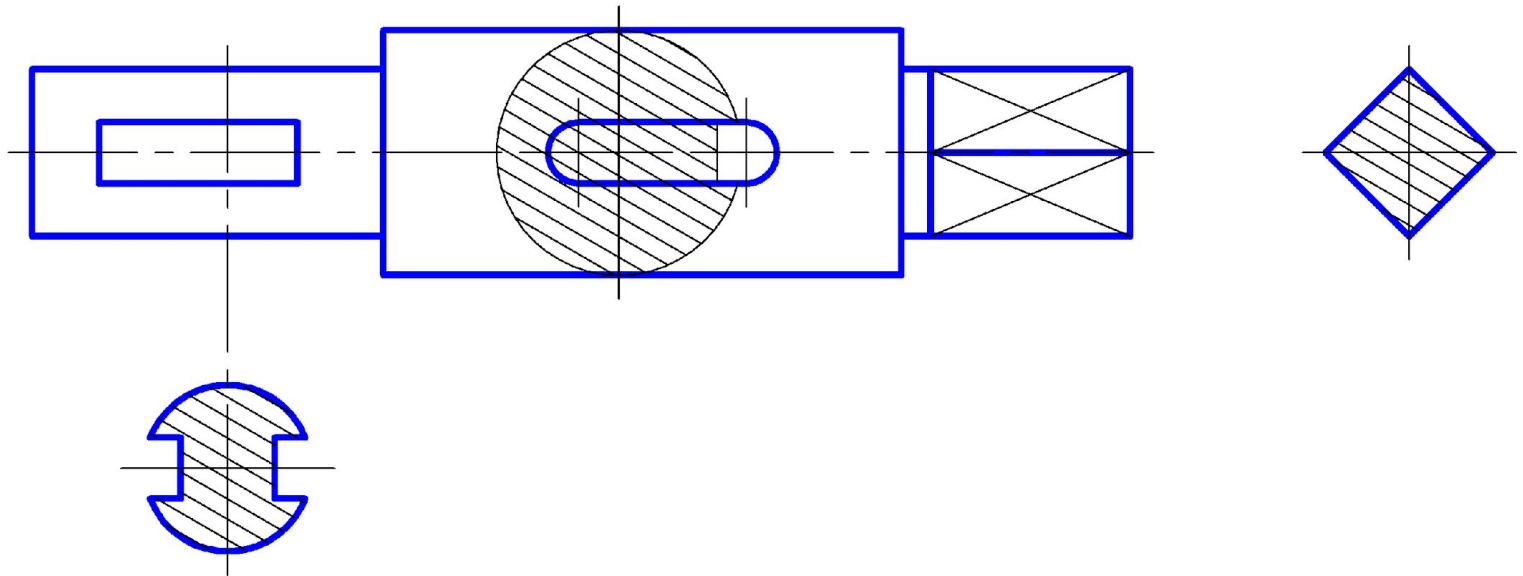


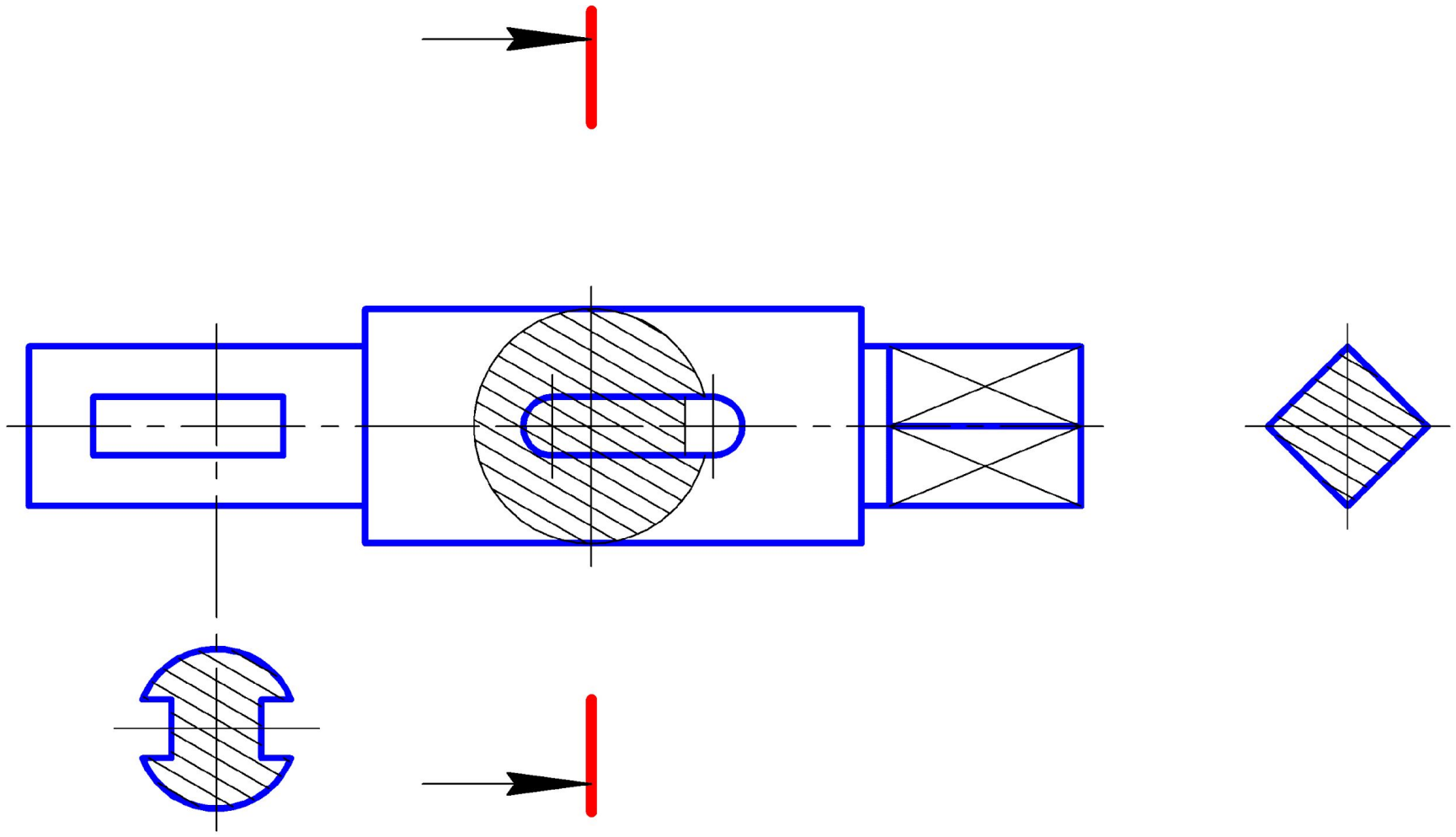
Наложенное сечение



Вынесенное сечение в разрыве между частями одного изображения

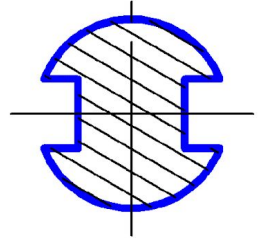
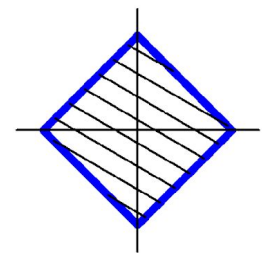
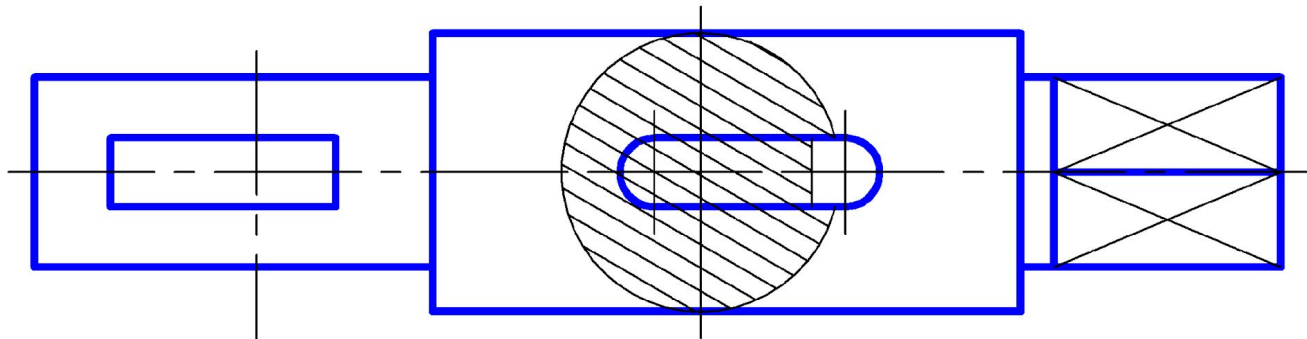
Задание. Обозначить сечения, где это необходимо:





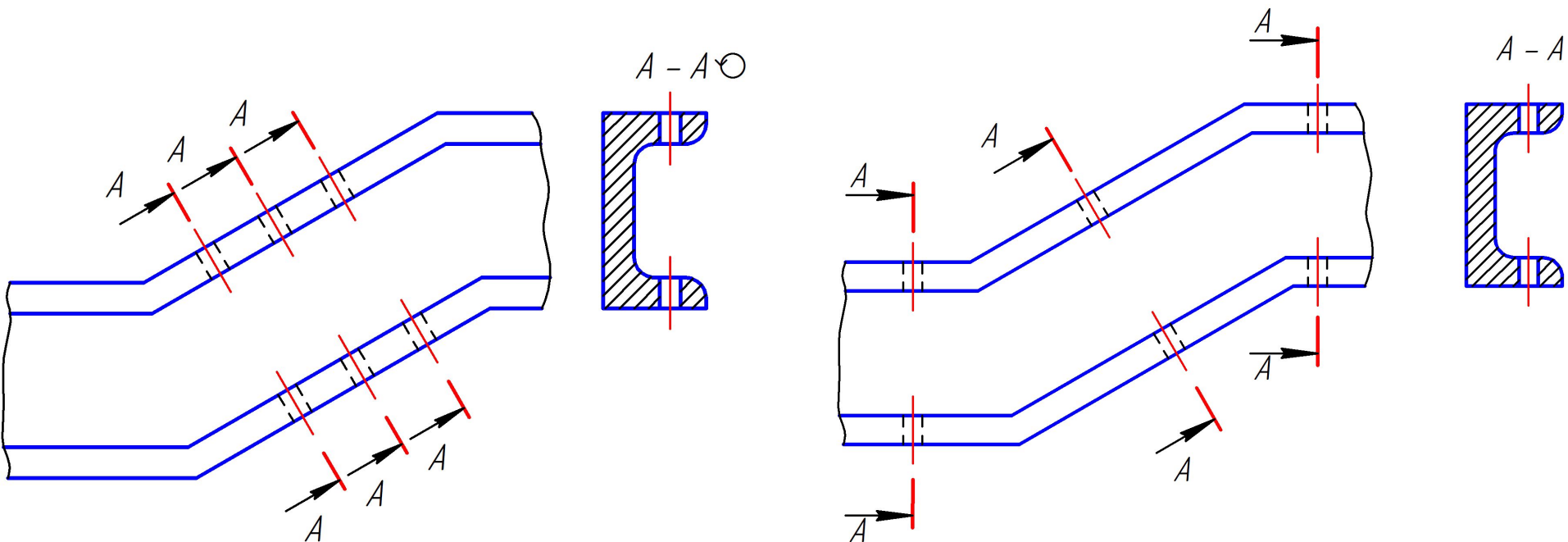


A - A



- 7.6. Сечение по построению и расположению должно соответствовать направлению, указанному стрелками.
- 7.7. Для нескольких одинаковых сечений, относящихся к одному предмету, линию сечения обозначают одной буквой и вычерчивают одно сечение.

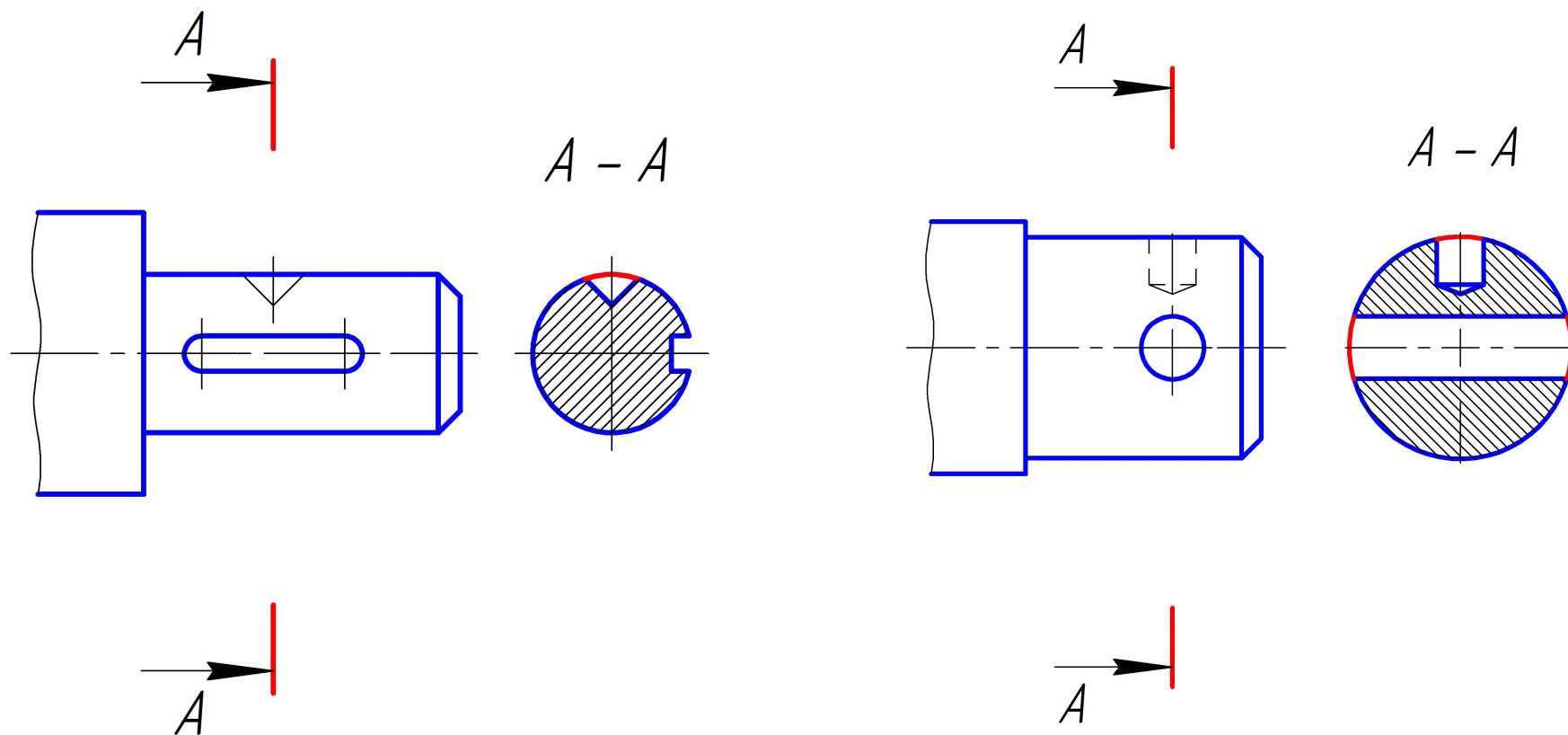
Задание. Обозначить сечения:



- Если при этом секущие плоскости направлены под различными углами, то условное графическое обозначение не наносят.
- **7.8.** Секущие плоскости выбирают так, чтобы получить нормальные поперечные сечения.

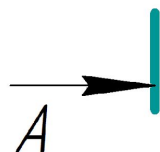
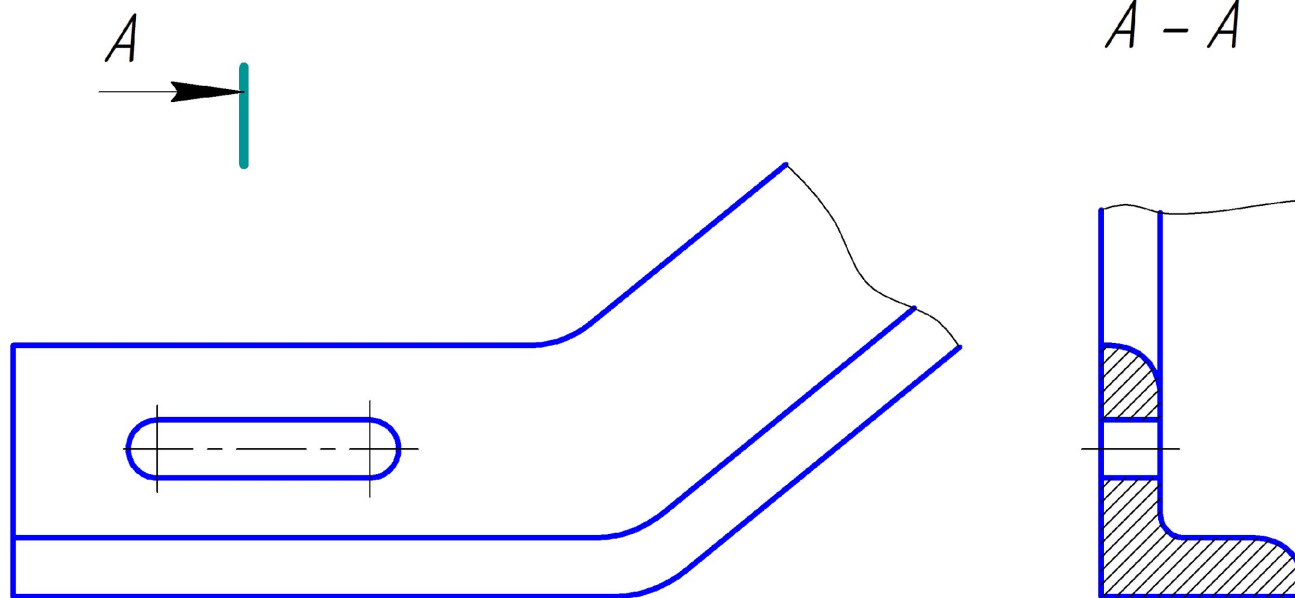
- **7.9.** Если секущая плоскость проходит через ось поверхности вращения, ограничивающей отверстие или углубление, то контур отверстия или углубления в сечении показывают полностью.

Задание. Обозначить сечения:



- **7.10.** Если сечение получается состоящим из отдельных самостоятельных частей, то следует применять разрезы.

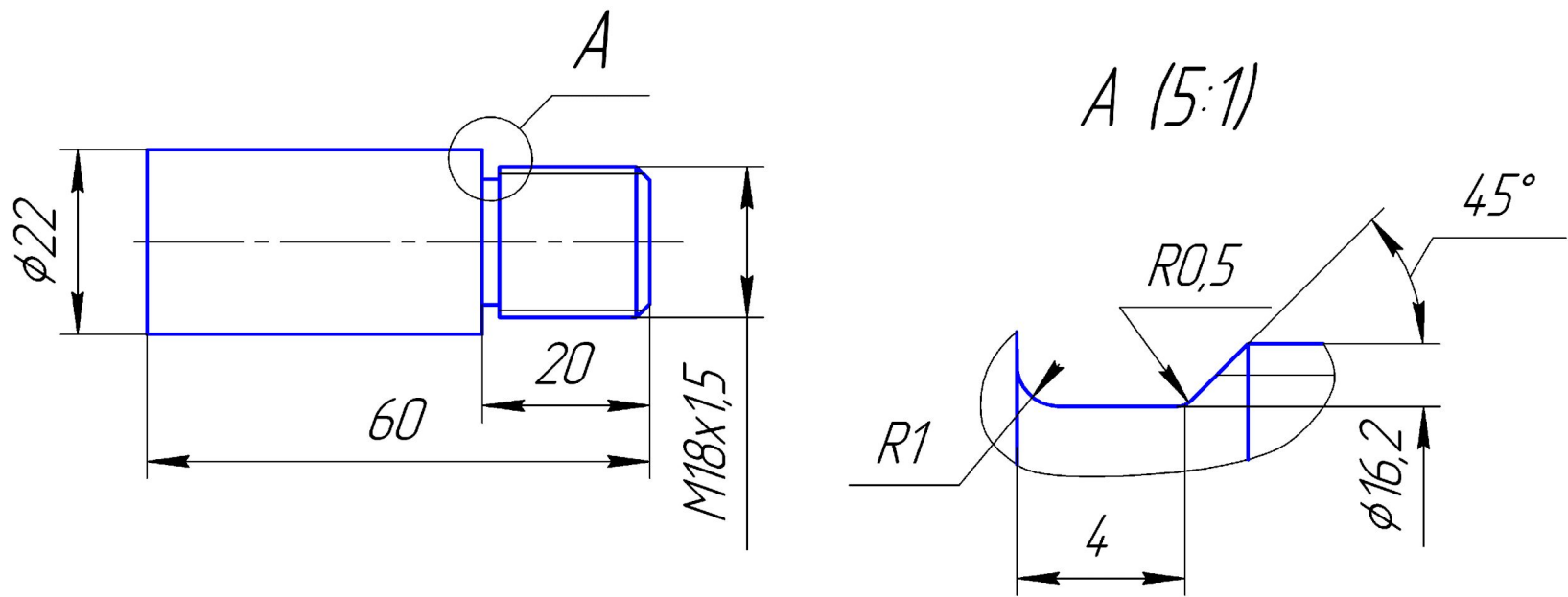
Задание. Обозначить разрез:



8. Выносные элементы

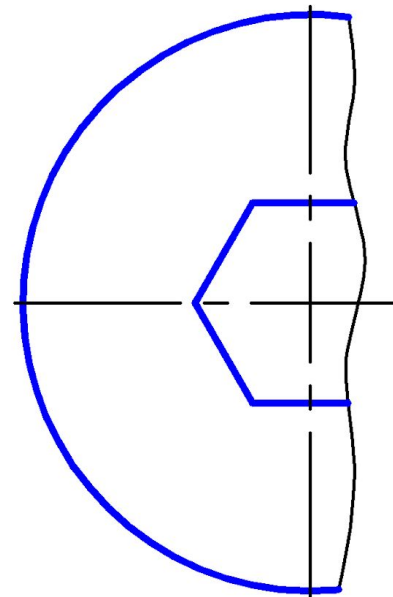
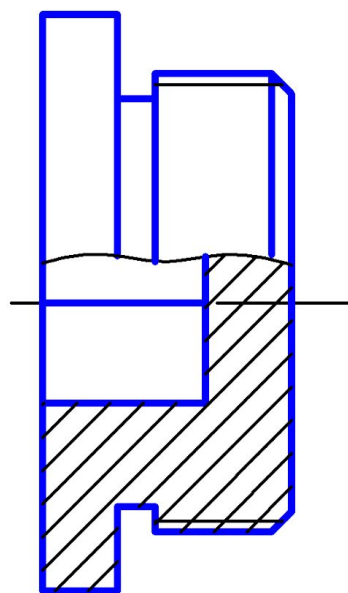
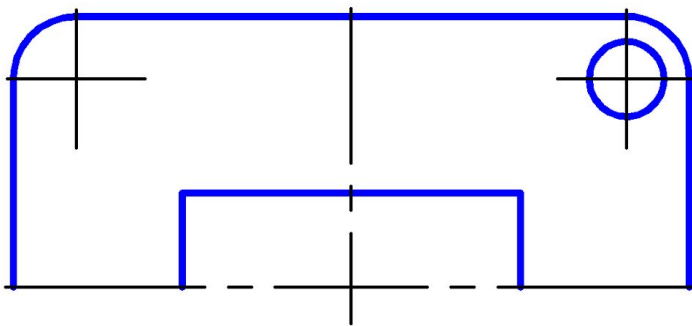
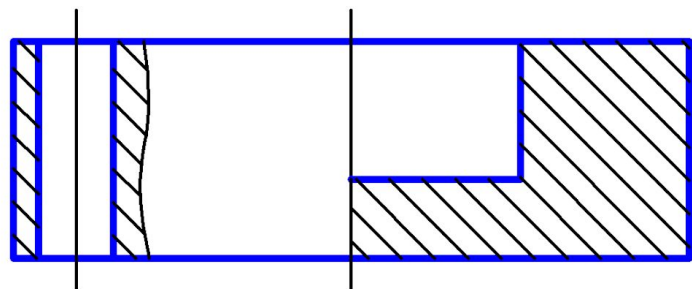
- **3.4.** выносной элемент: Дополнительное, обычно увеличенное, отдельное изображение части предмета.
- **8.1.** Выносной элемент используют на чертежах, как правило, для размещения какой-либо части предмета, требующей графического или других пояснений в отношении формы, размеров и иных данных.
- Выносной элемент может содержать подробности, не указанные на соответствующем изображении, и может отличаться от него по содержанию (например, изображение может быть видом, а выносной элемент – разрезом).

- **8.2.** При применении выносного элемента соответствующее место отмечают на виде, разрезе или сечении замкнутой сплошной тонкой линией – окружностью, овалом и т.п. с обозначением выносного элемента прописной буквой. Над изображением выносного элемента указывают обозначение и масштаб, в котором он выполнен.
- **8.3.** Выносной элемент располагают возможно ближе к соответствующему месту на изображении предмета.



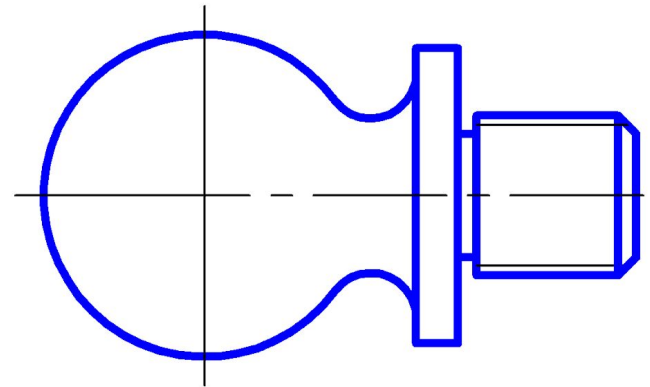
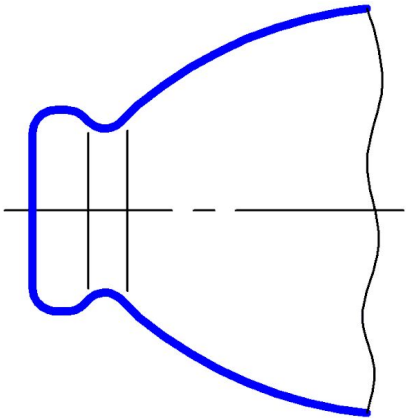
9. Условности и упрощения

- **9.1.** Подробность выполнения изображения предмета устанавливает разработчик исходя из требований к содержанию документа в зависимости от стадии разработки и вида документа.
- **9.2.** Если вид, разрез или сечение представляет собой симметричную фигуру, допускается вычерчивать половину изображения или немного более половины изображения с проведением в последнем случае линии обрыва.

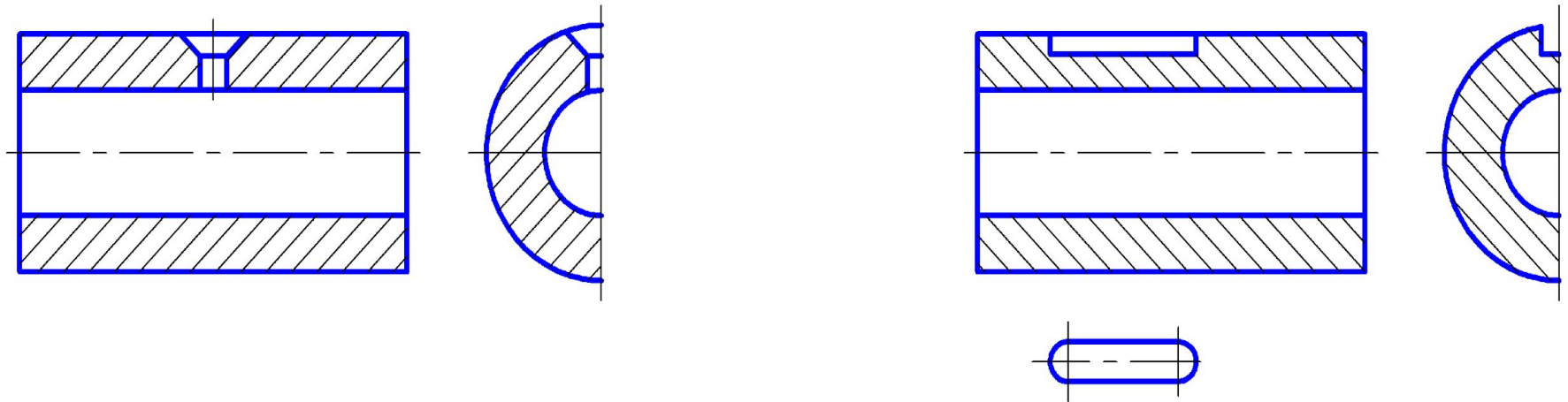


- **9.3.** Если предмет имеет несколько одинаковых, равномерно расположенных элементов, то на изображении этого предмета полностью показывают один-два таких элемента (например, одно-два отверстия), а остальные элементы показывают упрощенно или условно.
- **9.4.** На видах и разрезах допускается упрощенно изображать проекции линий пересечения поверхностей, если не требуется точного их построения. Например, вместо лекальных кривых проводят дуги окружности и прямые линии.

- **9.5.** Плавный переход от одной поверхности к другой показывают условно или совсем не показывают.

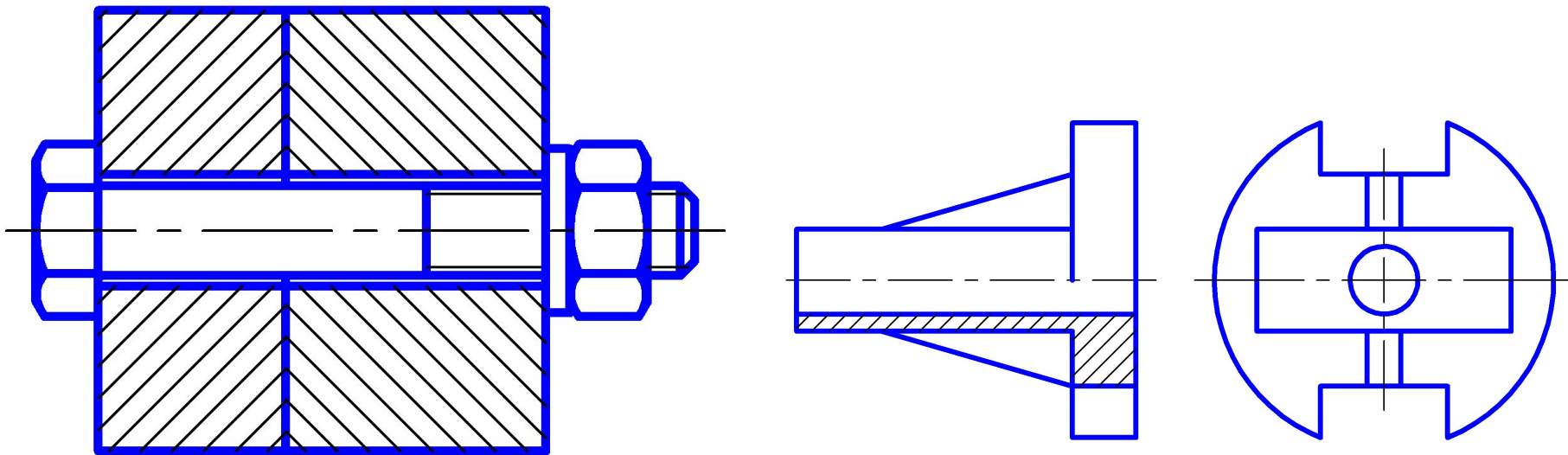


- Допускаются упрощения, подобные указанным:



- **9.6.** Детали, такие как винты, заклепки, шпонки, непустотелые валы и шпиндели, шатуны, рукоятки и т.п. при продольном разрезе показывают нерассеченными. Шарики всегда показывают нерассеченными.
- Как правило, показывают нерассеченными на сборочных чертежах гайки и шайбы.
- Элементы, такие как спицы маховиков, шкивов, зубчатых колес, тонкие стенки типа ребер жесткости и т.п. показывают незаштрихованными, если секущая плоскость направлена вдоль оси или длинной стороны такого элемента.
- Если в подобных элементах детали имеется местное сверление, углубление и т.п. то делают местный разрез.

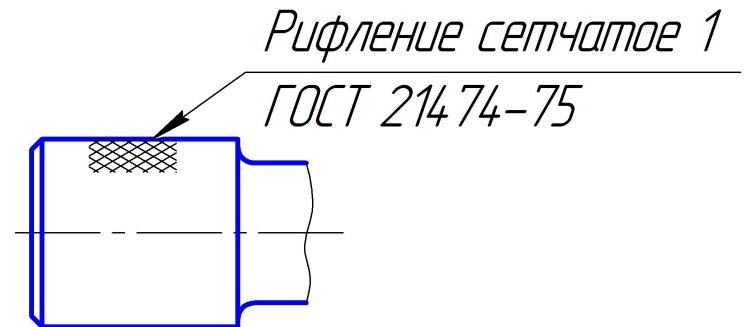
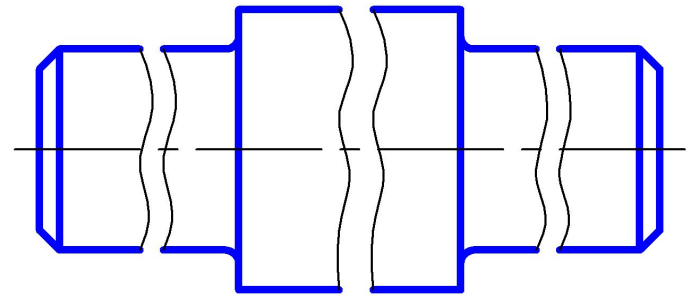
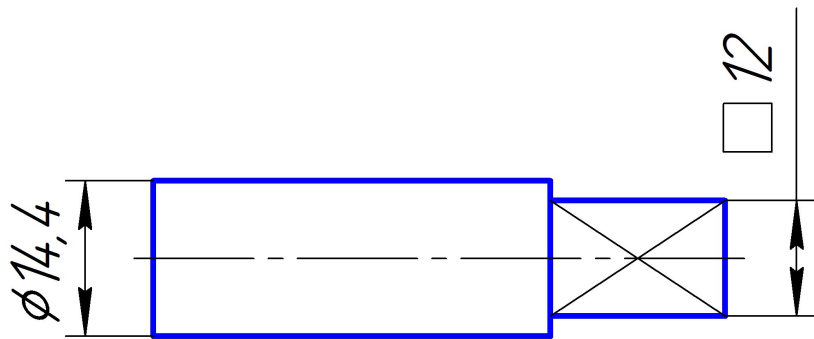
Задание. Выполнить штриховку деталей в разрезе:



- **9.7.** Пластины, а также элементы деталей (отверстия, фаски, пазы, углубления и т.п.) размером на чертеже 2 мм и менее изображают с отступлением от масштаба, принятого для всего изображения в сторону увеличения.
- **9.8.** Незначительную конусность или уклон допускается изображать с увеличением.
- **9.9.** При необходимости выделения на чертеже плоских поверхностей предмета на них проводят диагонали сплошными тонкими линиями.
- **9.10.** Предметы или элементы, имеющие постоянное или закономерно изменяющееся поперечное сечение (валы, цепи, прутки, фасонный прокат, шатуны и т.п.), допускается изображать с разрывами.

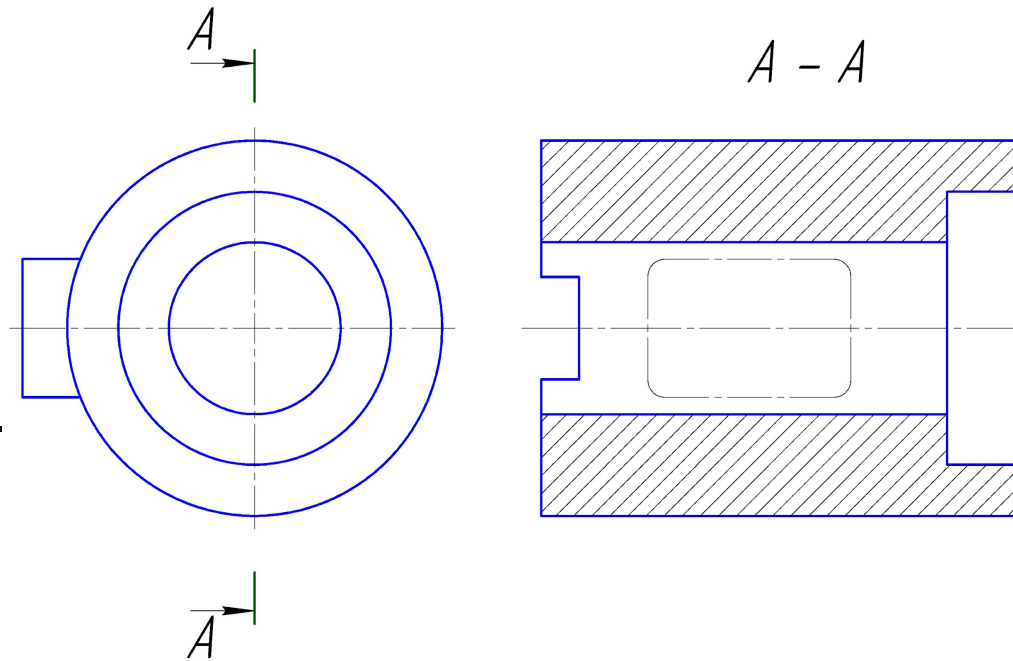
- **9.11.** На чертежах предметов со сплошной сеткой, плетенкой, орнаментом, рельефом, накаткой и т.д. допускается изображать эти элементы частично с возможным упрощением.

Задание. Дополнить чертежи необходимыми линиями:



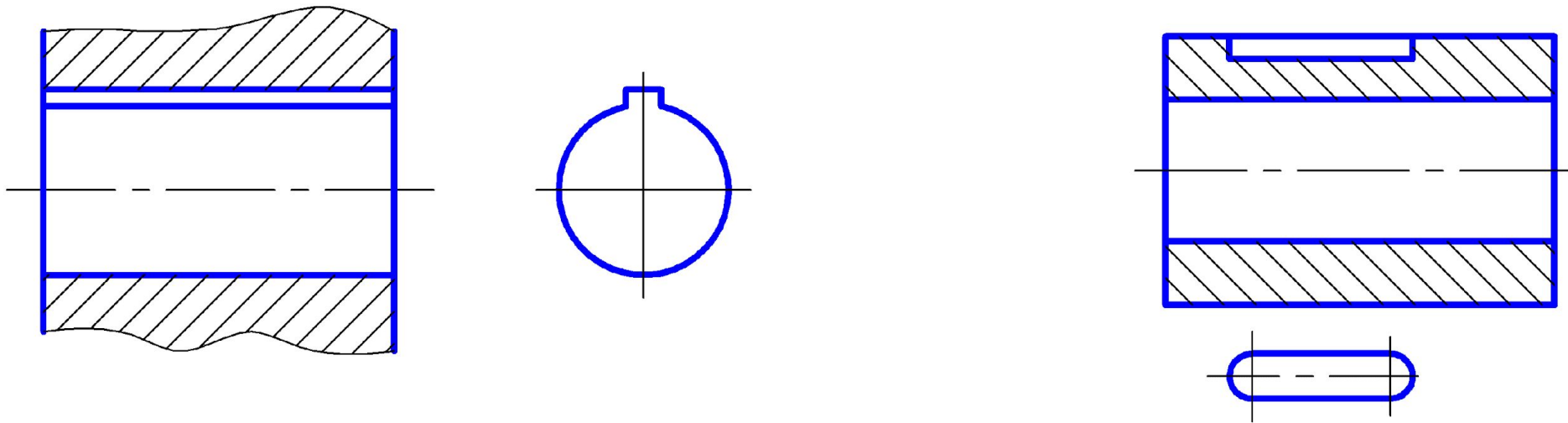
- **9.12.** Для упрощения чертежей или сокращения количества изображений допускается:

- *а)* часть предмета, находящуюся между наблюдателем и секущей плоскостью, изображать штрихпунктирной утолщенной линией непосредственно на разрезе (наложенная проекция);

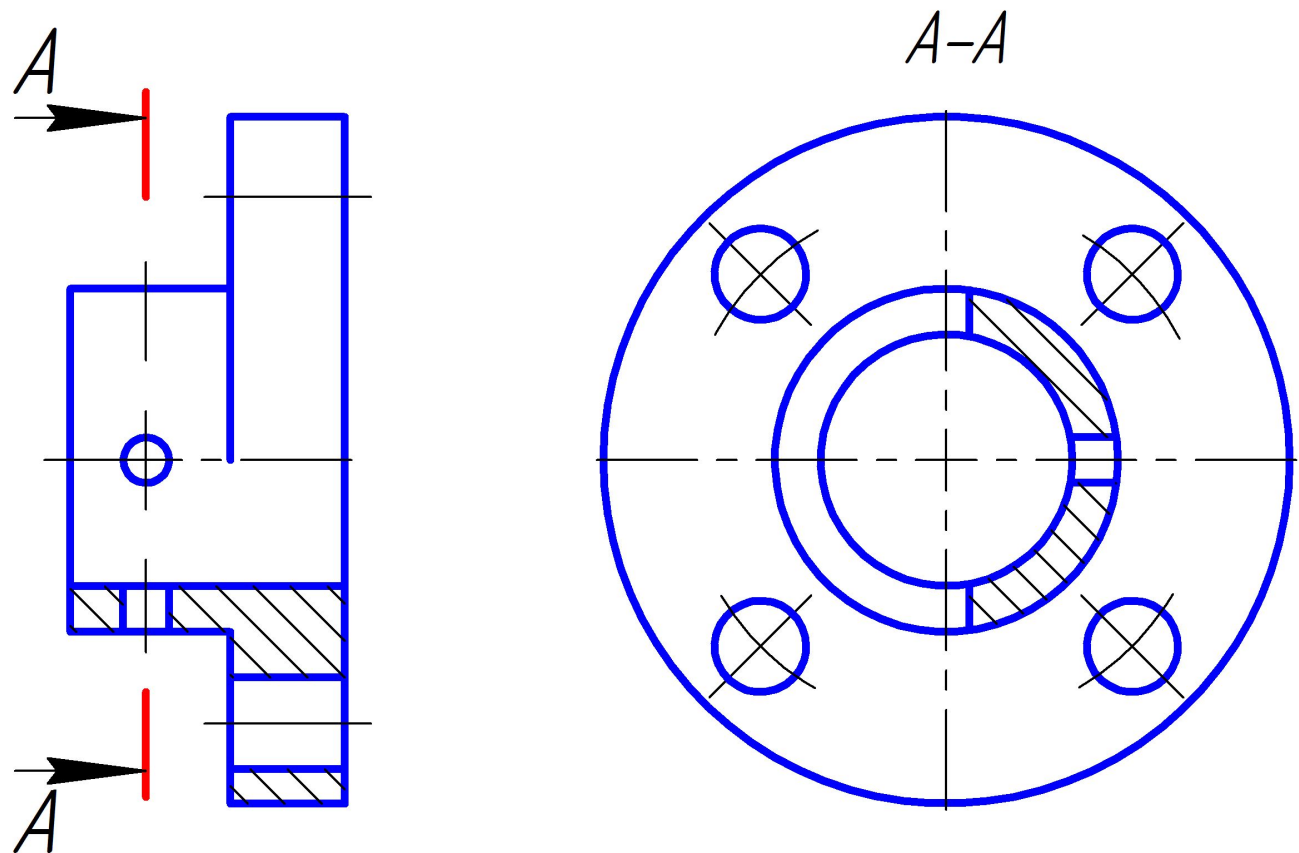


- *б)* применять сложные разрезы;

- в) для показа отверстия в ступицах зубчатых колес, шкивов и т.п., а также для шпоночных пазов вместо полного изображения детали давать лишь контур отверстия или паза;



- 2) изобразить в разрезе отверстия, расположенные на круглом фланце, когда они не попадают в секущую плоскость.



- **9.15.** Условное графическое обозначение «*повернуто*» должно соответствовать рисунку слева
- «*развернуто*» - рисунку справа

