

Дисциплина:

# **КОМПЬЮТЕРНАЯ И ИНЖЕНЕРНАЯ ГРАФИКА**

*Изучаемые разделы:*

- Начертательная геометрия*
- Инженерная графика*
- Компьютерная графика*

*Контроль по дисциплине - зачет*

# Стандарты в РФ

**ЕСКД** - Единая система конструкторской документации — комплекс государственных стандартов, устанавливающих взаимосвязанные правила, требования и нормы по разработке, оформлению и обращению конструкторской документации, разрабатываемой и применяемой на всех стадиях жизненного цикла изделия (при проектировании, разработке, изготовлении, контроле, приёмке, эксплуатации, ремонте, утилизации).

**ЕСТД** - Единая Система Технологической Документации — комплекс стандартов и руководящих нормативных документов, устанавливающих взаимосвязанные правила и положения по порядку разработки, комплектации, оформлению и обращению технологической документации, применяемой при изготовлении и ремонте изделий.

**ЕСПД** - Единая система программной документации — комплекс государственных стандартов Российской Федерации, устанавливающих взаимосвязанные правила разработки, оформления и обращения программ и программной документации.

# ЕСКД – 0-группа ГОСТов

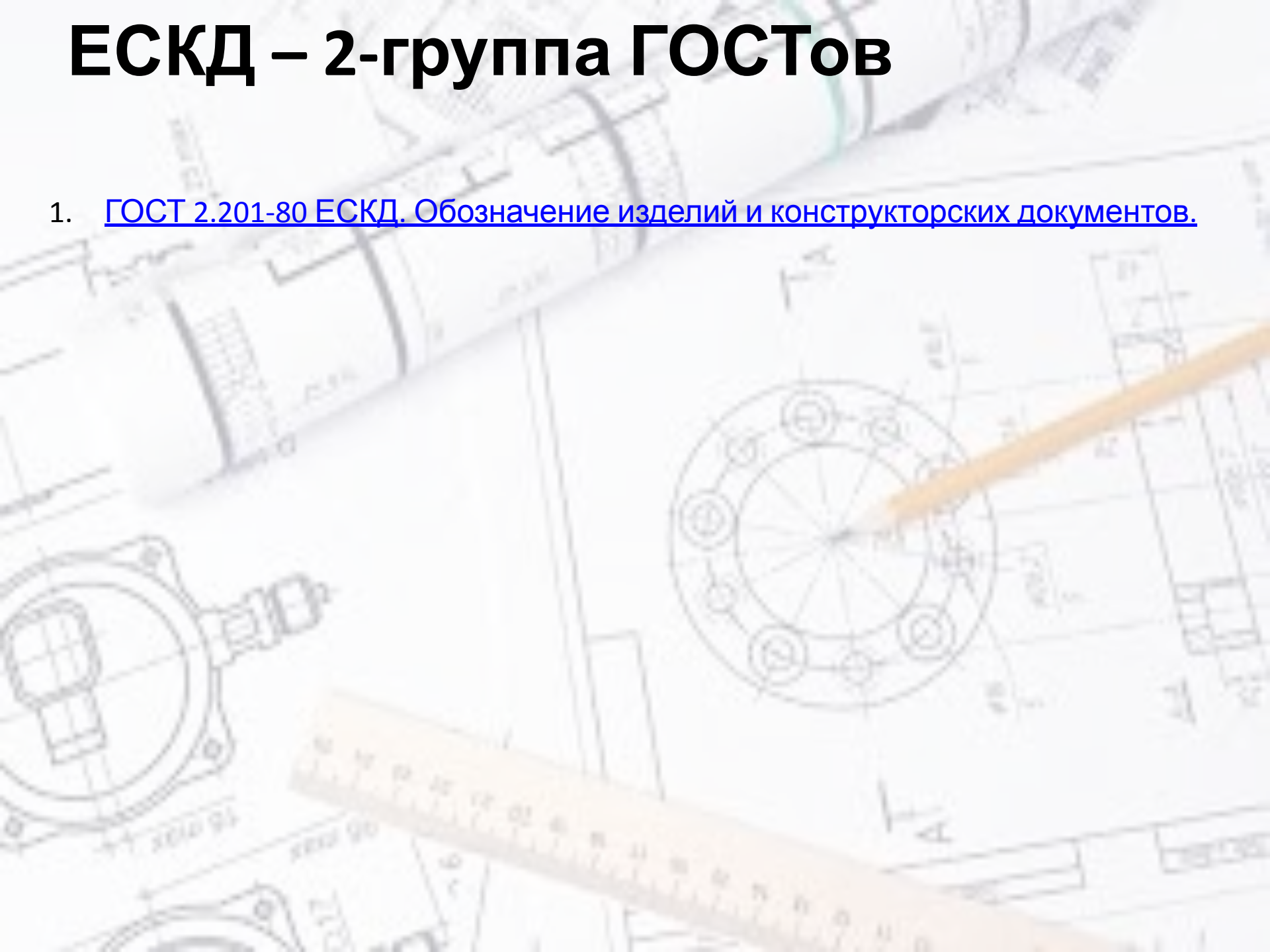
1. [ГОСТ 2.001-93 ЕСКД. Общие положения.](#)
2. [ГОСТ 2.002-72 ЕСКД. Требования к моделям, макетам и темплетам, применяемым при проектировании.](#)
3. [ГОСТ 2.004-88 ЕСКД. Общие требования к выполнению конструкторских и технологических документов на печатающих и графических устройствах вывода ЭВМ.](#)

# ЕСКД – 1-группа ГОСТов

1. [ГОСТ 2.101-68 ЕСКД. Виды изделий.](#)
2. [ГОСТ 2.102-68 ЕСКД. Виды и комплектность конструкторских документов.](#)
3. [ГОСТ 2.103-68 ЕСКД. Стадии разработки.](#)
4. [ГОСТ 2.104-68 ЕСКД. Основные надписи.](#)
5. [ГОСТ 2.105-95 ЕСКД. Общие требования к текстовым документам.](#)
6. [ГОСТ 2.106-96 ЕСКД. Текстовые документы.](#)
7. [ГОСТ 2.109-73 ЕСКД. Основные требования к чертежам.](#)
8. [ГОСТ 2.111-68 ЕСКД. Нормоконтроль.](#)
9. [ГОСТ 2.113-75 ЕСКД. Групповые и базовые конструкторские документы.](#)
10. [ГОСТ 2.114-95 ЕСКД. Технические условия.](#)
11. [ГОСТ 2.118-73 ЕСКД. ТЕХНИЧЕСКОЕ ПРЕДЛОЖЕНИЕ.](#)
12. [ГОСТ 2.123-93 ЕСКД. Комплектность конструкторской документации на печатные платы при автоматизированном проектировании.](#)
13. [ГОСТ 2.124-85 ЕСКД. Порядок применения покупных изделий.](#)
14. [ГОСТ 2.125-88 ЕСКД. Правила выполнения эскизных конструкторских документов.](#)

# ЕСКД – 2-группа ГОСТов

1. [ГОСТ 2.201-80 ЕСКД. Обозначение изделий и конструкторских документов.](#)

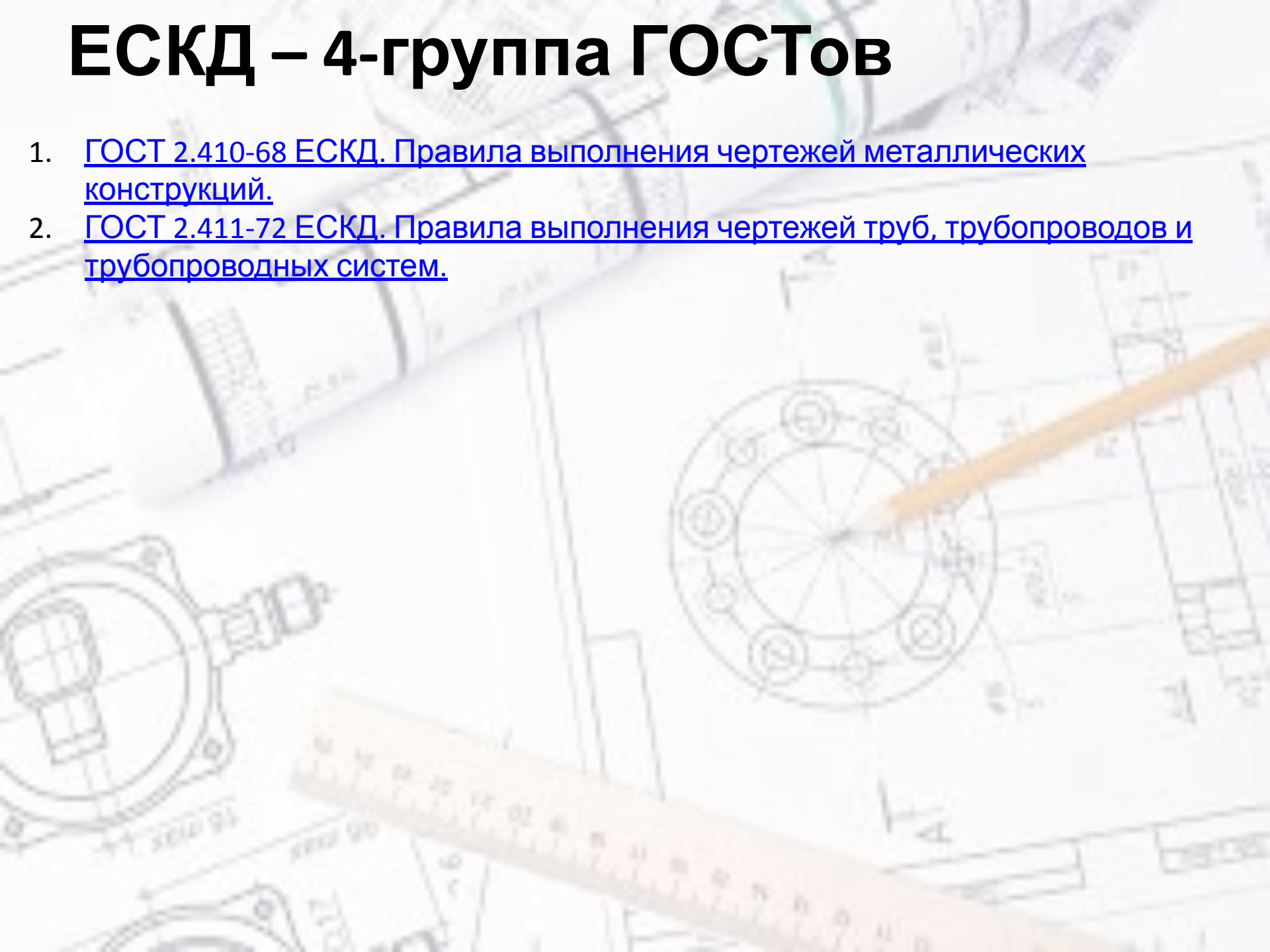


# ЕСКД – 3-группа ГОСТов

1. [ГОСТ 2.301-68 ЕСКД. Форматы.](#)
2. [ГОСТ 2.302-68 ЕСКД. Масштабы.](#)
3. [ГОСТ 2.303-68 ЕСКД. Линии.](#)
4. [ГОСТ 2.304-81 ЕСКД. Шрифты чертежные.](#)
5. [ГОСТ 2.305-68 ЕСКД. Изображения - виды, разрезы, сечения.](#)
6. [ГОСТ 2.306-68 ЕСКД. Обозначения графические материалов и правила их нанесения на чертежах.](#)
7. [ГОСТ 2.307-68 ЕСКД. Нанесение размеров и предельных отклонений.](#)
8. [ГОСТ 2.308-79 ЕСКД. Указание на чертежах допусков формы и расположения поверхностей.](#)
9. [ГОСТ 2.309-73 ЕСКД. Обозначения шероховатости поверхностей.](#)
0. [ГОСТ 2.310-68 ЕСКД. Нанесение на чертежах обозначений покрытий, термической и других видов обработки.](#)
1. [ГОСТ 2.311-68 ЕСКД. Изображение резьбы.](#)
2. [ГОСТ 2.312-72 ЕСКД. Условные изображения и обозначения швов сварных соединений.](#)
3. [ГОСТ 2.313-82 ЕСКД. Условные изображения и обозначения неразъемных соединений.](#)
4. [ГОСТ 2.314-68 ЕСКД. Указания на чертежах о маркировании и клеймении изделий.](#)
5. [ГОСТ 2.315-68 ЕСКД. Изображения упрощенные и условные крепежных деталей.](#)
6. [ГОСТ 2.316-68 ЕСКД. Правила нанесения на чертежах надписей, технических требований и таблиц.](#)
7. [ГОСТ 2.317-69 ЕСКД. Аксонометрические проекции.](#)
8. [ГОСТ 2.318-81 ЕСКД. Правила упрощенного нанесения размеров отверстий](#)

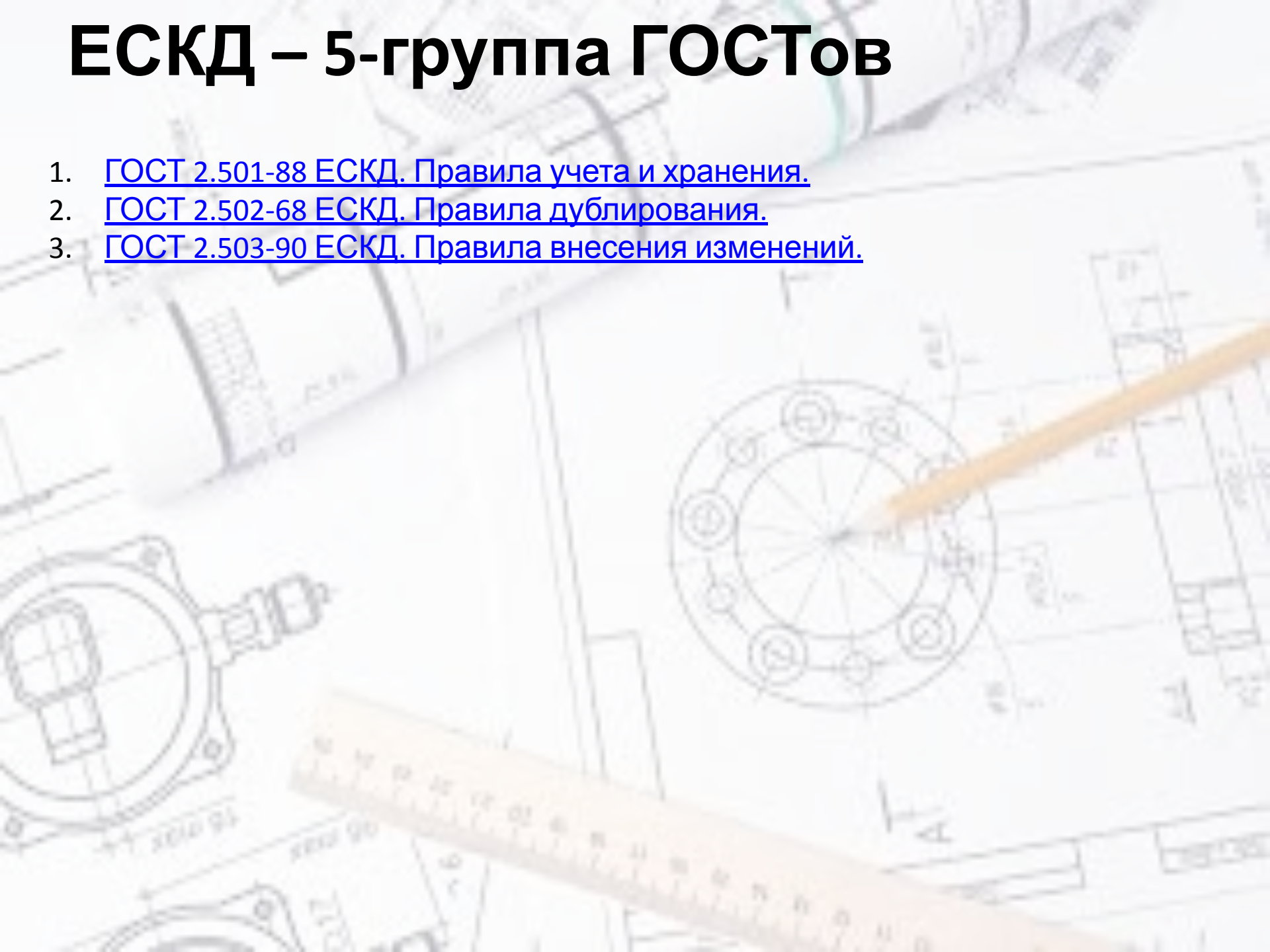
# ЕСКД – 4-группа ГОСТов

1. [ГОСТ 2.410-68 ЕСКД. Правила выполнения чертежей металлических конструкций.](#)
2. [ГОСТ 2.411-72 ЕСКД. Правила выполнения чертежей труб, трубопроводов и трубопроводных систем.](#)



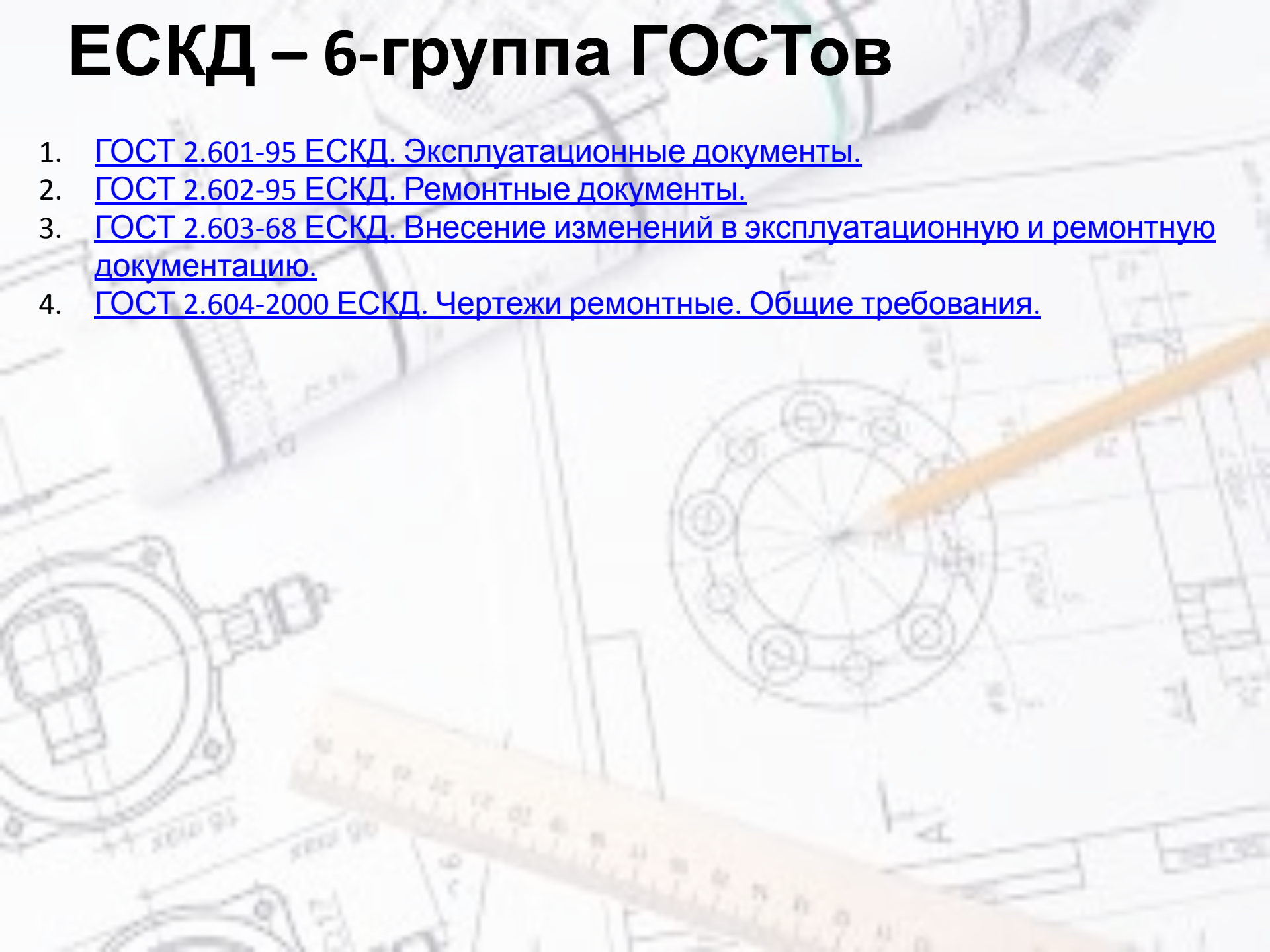
# ЕСКД – 5-группа ГОСТов

1. [ГОСТ 2.501-88 ЕСКД. Правила учета и хранения.](#)
2. [ГОСТ 2.502-68 ЕСКД. Правила дублирования.](#)
3. [ГОСТ 2.503-90 ЕСКД. Правила внесения изменений.](#)





# ЕСКД – 6-группа ГОСТов

1. [ГОСТ 2.601-95 ЕСКД. Эксплуатационные документы.](#)
  2. [ГОСТ 2.602-95 ЕСКД. Ремонтные документы.](#)
  3. [ГОСТ 2.603-68 ЕСКД. Внесение изменений в эксплуатационную и ремонтную документацию.](#)
  4. [ГОСТ 2.604-2000 ЕСКД. Чертежи ремонтные. Общие требования.](#)
- 
- The background of the slide is a faded technical drawing of a mechanical part, possibly a valve or a similar component. A pencil is shown pointing to a circular detail in the drawing, and a ruler is placed across the bottom of the image. The drawing includes various lines, circles, and text, though it is not clearly legible.

# ЕСКД – 7-группа ГОСТов

1. [ГОСТ 2.701-84 ЕСКД. Схемы. Виды и типы. Общие требования к выполнению.](#)
2. [ГОСТ 2.702-75 ЕСКД. Правила выполнения электрических схем.](#)
3. [ГОСТ 2.709-89 ЕСКД. Обозначения условные проводов и контактных соединений электрических элементов, оборудования и участков цепей в электрических схемах.](#)
4. [ГОСТ 2.710-81 ЕСКД. Обозначения буквенно-цифровые в электрических схемах.](#)
5. [ГОСТ 2.721-74 ЕСКД. Обозначения условные графические в схемах. Обозначения общего применения.](#)
6. [ГОСТ 2.723-68 ЕСКД. Обозначения условные графические в схемах. Катушки индуктивности, дроссели, трансформаторы, автотрансформаторы и магнитные усилители.](#)
7. [ГОСТ 2.725-68 ЕСКД. Обозначения условные графические в схемах. Устройства коммутирующие.](#)
8. [ГОСТ 2.726-68 ЕСКД. Обозначения условные графические в схемах. Токосъемники.](#)
9. [ГОСТ 2.727-68 ЕСКД. Обозначения условные графические в схемах. Разрядники, предохранители.](#)
10. [ГОСТ 2.728-74 ЕСКД. Обозначения условные графические в схемах. Резисторы, конденсаторы.](#)
11. [ГОСТ 2.729-68 ЕСКД. Обозначения условные графические в схемах. Приборы электроизмерительные.](#)
12. [ГОСТ 2.730-73 ЕСКД. Обозначения условные графические на схемах. Приборы полупроводниковые.](#)
13. [ГОСТ 2.732-68 ЕСКД. Обозначения условные графические в схемах. Источники света.](#)
14. [ГОСТ 2.747-68 ЕСКД. Обозначения условные графические в схемах. Размеры условных графических обозначений.](#)
15. [ГОСТ 2.755-87 ЕСКД. Обозначения условные графические в электрических схемах.](#)

# Некоторые ГОСТы, используемые в дисциплине «Компьютерная и инженерная графика»

1. [ГОСТ 2.101-2016 . Виды изделий.](#)
2. [ГОСТ 2.102-2013 . Виды и комплектность конструкторских документов.](#)
3. [ГОСТ 2.104-2006 . Основные надписи.](#)
4. [ГОСТ 2.301-68 . Форматы.](#)
5. [ГОСТ 2.302-68 \\* . Масштабы.](#)
6. [ГОСТ 2.303-68 . Линии.](#)
7. [ГОСТ 2.304-81 . Шрифты чертежные.](#)
8. [ГОСТ 2.305-2008 . Изображения - виды, разрезы, сечения.](#)
9. [ГОСТ 2.306-68 . Обозначения графические материалов и правила их нанесения на чертежах.](#)
0. [ГОСТ 2.311-68 . Изображение резьбы.](#)
1. [ГОСТ 2.701-2008 . Схемы. Виды и типы. Общие требования к выполнению.](#)

# Форматы

Обозначение  
формата

Размеры  
формата в мм

A0

841x1189

A1

594x841

A2

420x594

A3

297x420

A4

210x297

ГОСТ 2.302-68 \*.

# Масштабы

<b>Масштабы уменьшени я</b>	<b>1:2, 1:2,5; 1:4, 1:5, 1:10, 1:15, 1:20, 1:25, 1:40, 1:50</b>
<b>Натуральн ая величина</b>	<b>1:1</b>
<b>Масштабы увеличения</b>	<b>2:1, 2,5:1, 4:1, 5:1, 10:1, 20:1, 40:1, 50:1</b>

# ГОСТ 2.303-68 . Линии



$$S=0,5 \dots 1,4$$

Тонкая линия



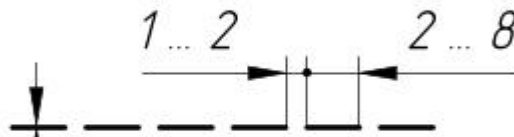
$$= \text{от } \frac{S}{3} \text{ до } \frac{S}{2}$$

Волнистая линия



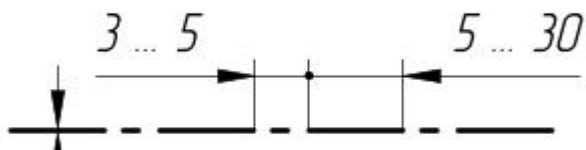
$$= \text{от } \frac{S}{3} \text{ до } \frac{S}{2}$$

Штриховая линия



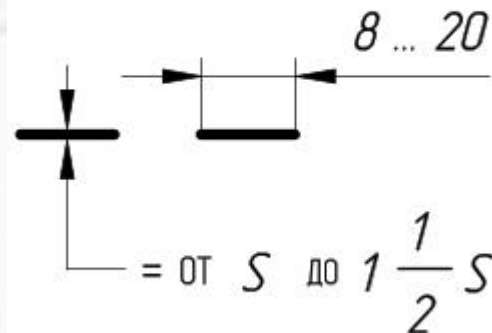
$$= \text{от } \frac{S}{3} \text{ до } \frac{S}{2}$$

Штрихпунктирная линия

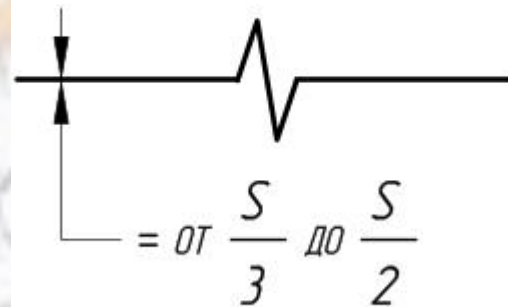


$$= \text{от } \frac{S}{3} \text{ до } \frac{S}{2}$$

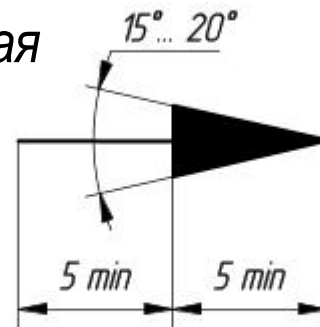
Разомкнутая линия



Линия с изломами



Размерная стрелка



# ГОСТ 2.304-81. Шрифты

## Чертежи

Размеры  
шрифта:

1,8;

2,5;

3,5;

5;

7;

10;

14;

20;

28;

40.

**Шрифт может быть**

**- без наклона**

**- с наклоном около**

АБВГДЕЖЗИЙКЛ

МНОПРСТУФХЦЧ

ШЩЪЫЬЭЮЯ.

абвгдежзийклм

нопрстуфхцчш

щъыьэюя

1234567890 3

I III IV VI VIII IX V

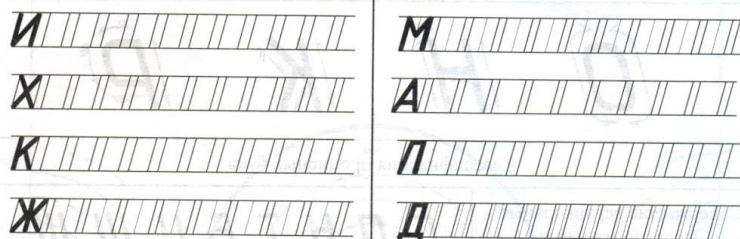
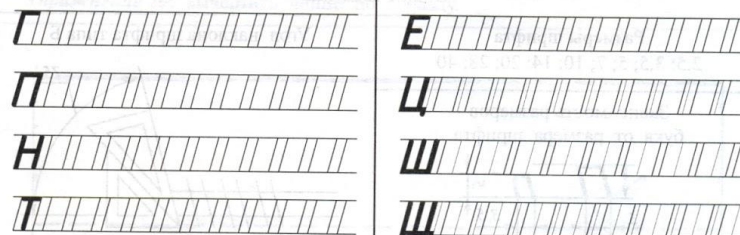
# Шрифты Чертежные. Размеры

## ШРИФТОВ

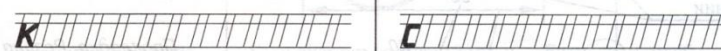
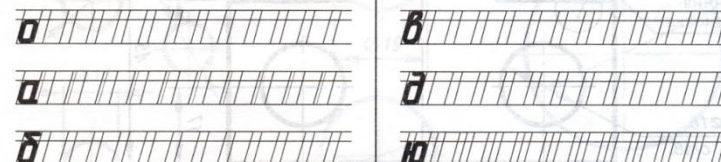
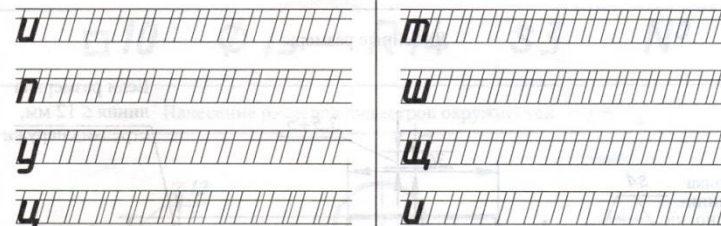
### ЧИСЛОВЫЕ ЗНАЧЕНИЯ ПАРАМЕТРОВ ШРИФТА

Параметры шрифта	Обозначение	Относительный размер		Размеры, мм									
		$(10/10) h$	$10 d$	3,5	5,0	7,0	10,0	14,0	20,0				
Размер шрифта - высота прописных букв	$h$												
Ширина прописных букв													
А, Д, М, Х, Ы, Ю	$q$	$(7/10) h$	$7 d$	2,5	3,5	5,0	7,0	10,0	14,0				
Г, Е, З, С, 2, 3, 5, 6, 7, 8, 9, 0		$(5/10) h$	$5 d$	1,7	2,5	3,5	5,0	7,0	10,0				
Ж, Ф, Ш, Щ, Ъ		$(8/10) h$	$8 d$	3,0	4,0	5,5	8,0	11,5	16,0				
4, все остальные буквы		$(6/10) h$	$6 d$	2,0	3,0	4,0	6,0	8,5	12,0				
1		$(3/10) h$	$3 d$	1,0	1,5	2,0	3,0	4,2	6,0				
Высота строчных букв	$c$	$(7/10) h$	$7 d$	2,5	3,5	5,0	7,0	10,0	14,0				
б, в, д, р, у, ф		$(10/10) h$	$10 d$	3,5	5,0	7,0	10,0	14,0	20,0				
Ширина строчных букв	$q$	$(5/10) h$	$5 d$	1,7	2,5	3,5	5,0	7,0	10,0				
з, с		$(4/10) h$	$4 d$	1,5	2,0	3,0	4,0	6,0	8,0				
м, ы, ю		$(6/10) h$	$6 d$	2,0	3,0	4,0	6,0	8,0	12,0				
т, ж, ф, ш, щ		$(7/10) h$	$7 d$	2,5	3,5	5,0	7,0	10,0	14,0				
Расстояние между буквами	$a$	$(2/10) h$	$2 d$	0,7	1,0	1,4	2,0	2,8	4,0				
Минимальный шаг строк	$b$	$(17/10) h$	$17 d$	6,0	8,5	12,0	17,0	24,0	34,0				
Минимальное расстояние между словами	$e$	$(6/10) h$	$6 d$	2,1	3,0	4,2	6,0	8,4	12,0				
Толщина линий шрифта	$d$	$(1/10) h$	$1 d$	0,35	0,5	0,7	1,0	1,4	2,0				

### Прописные буквы



### Строчные буквы





# Шрифты чертежные. Начертание шрифта

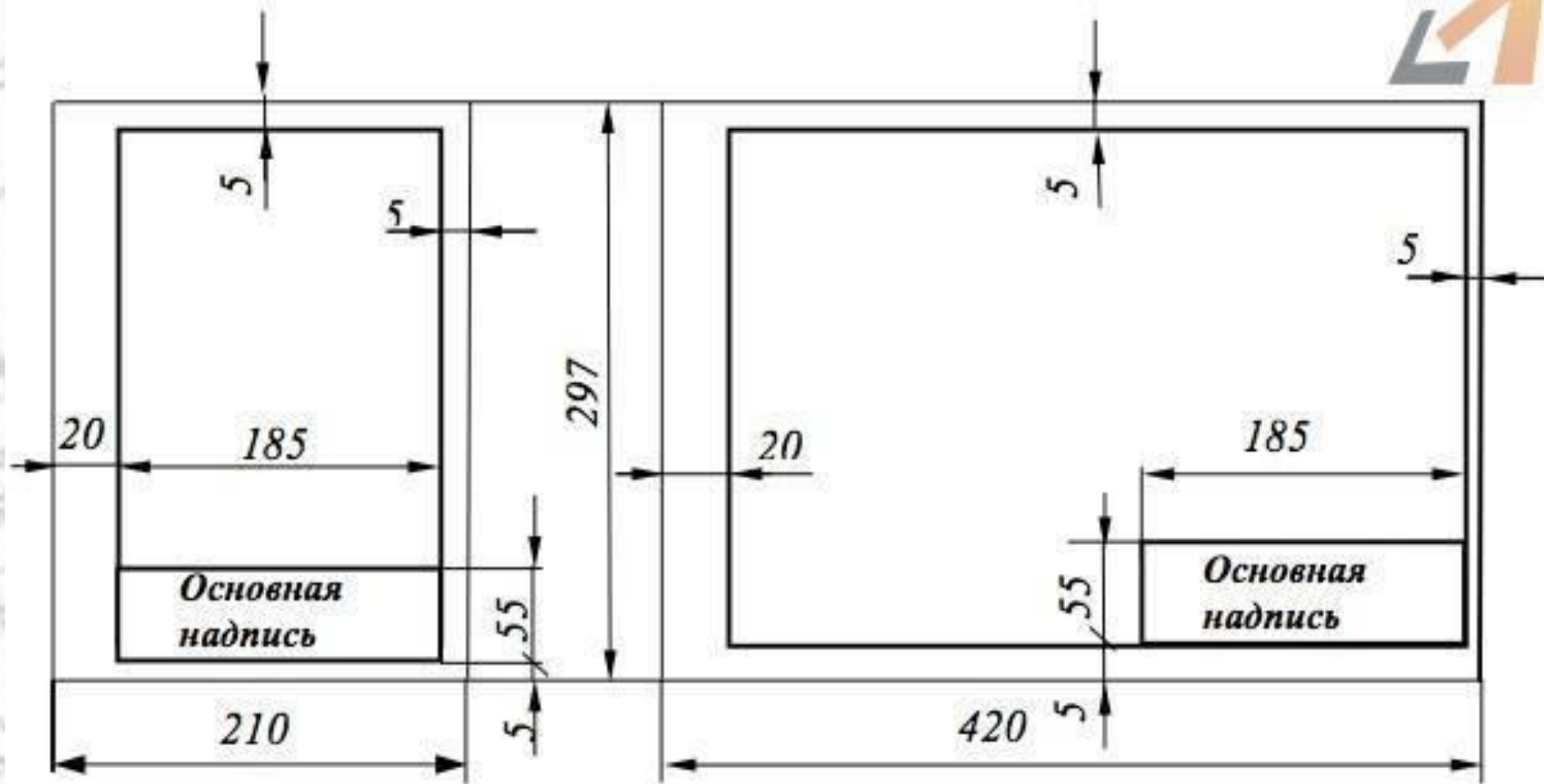


где  $d = \frac{\text{высота шрифта}}{10}$

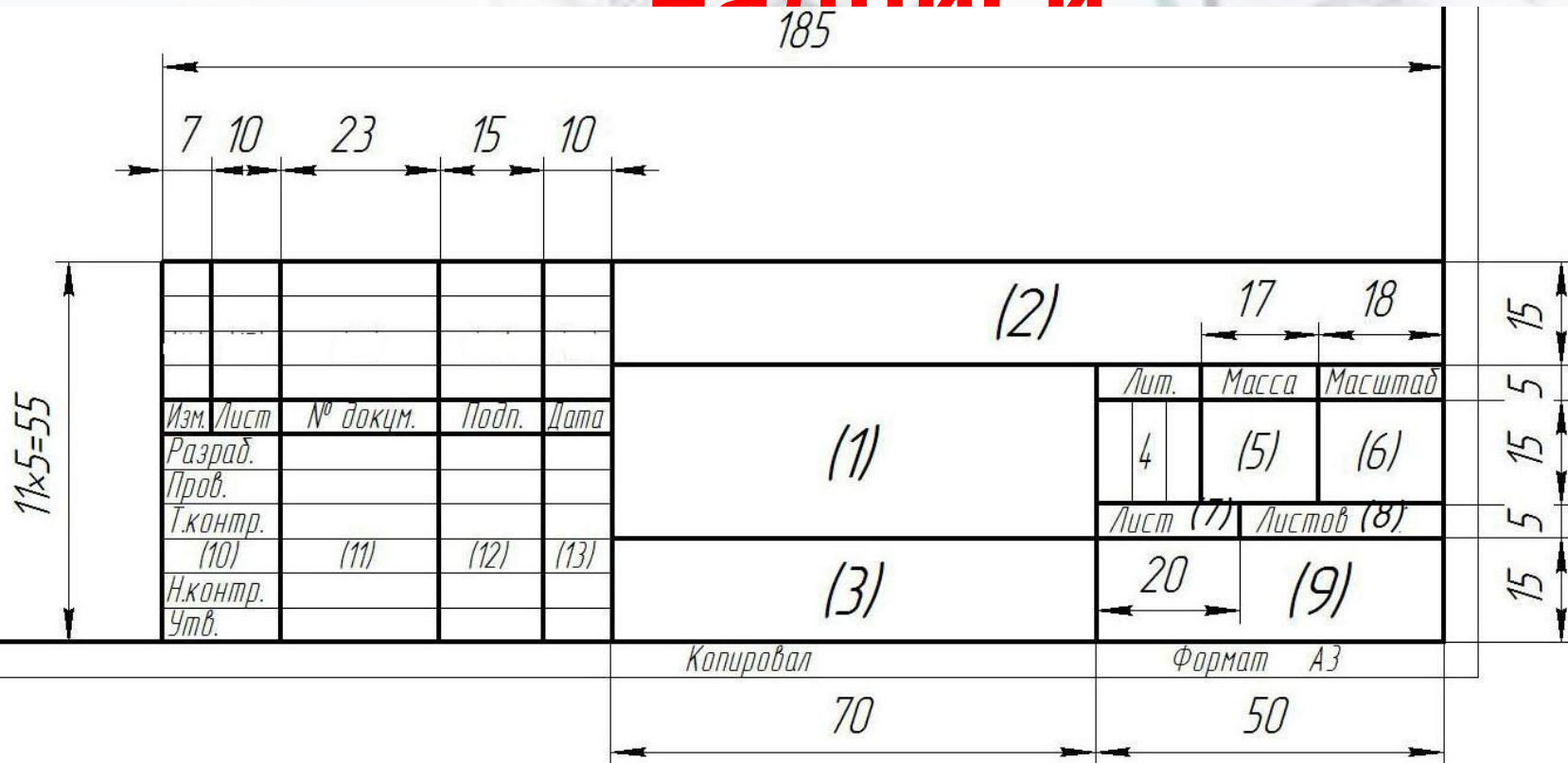
# Формат чертежа

Формат А4

Формат А3



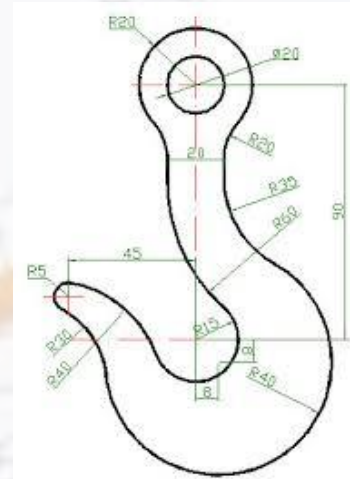
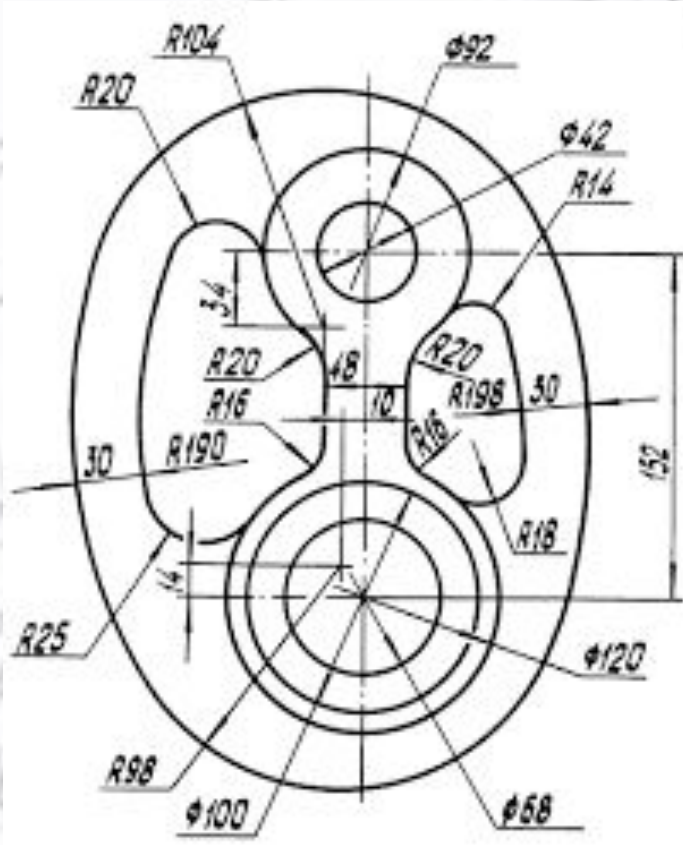
# ГОСТ 2.104-2006. ОСНОВНЫЕ НАПИСИ



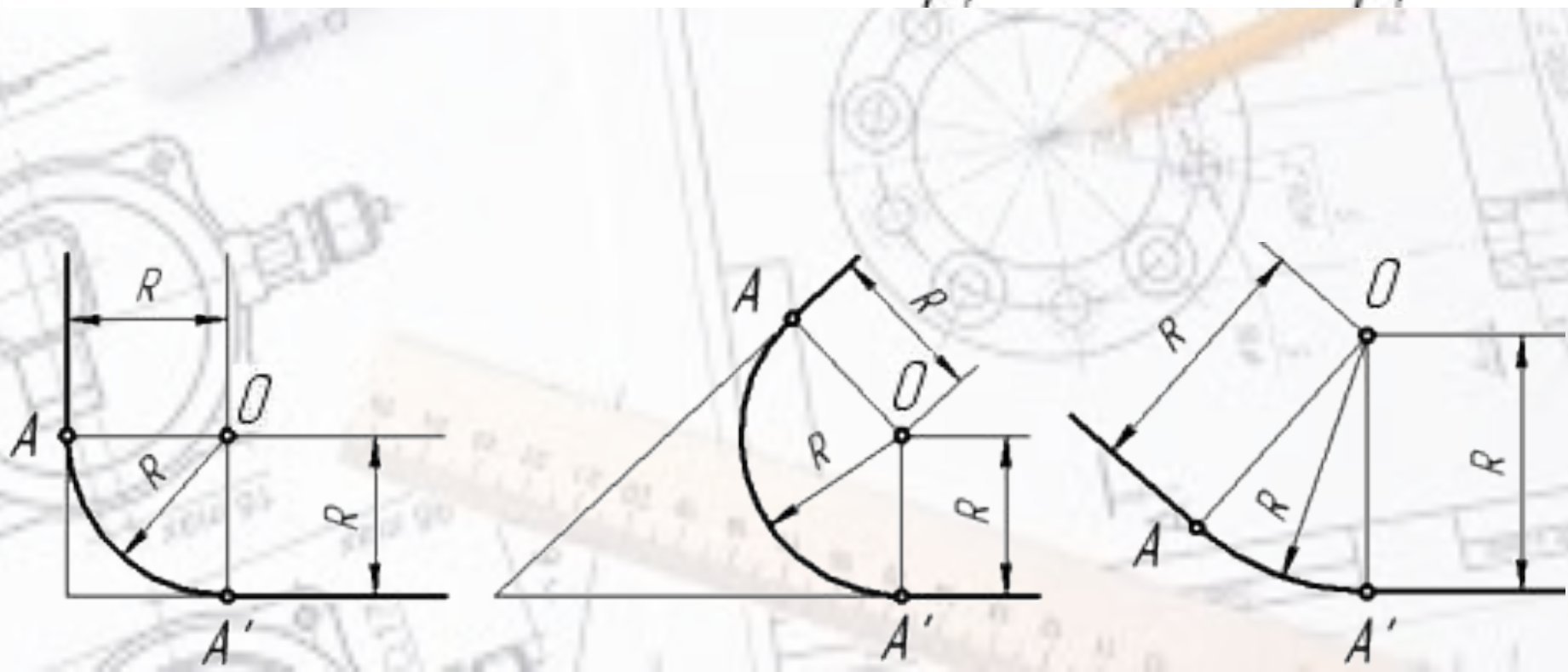
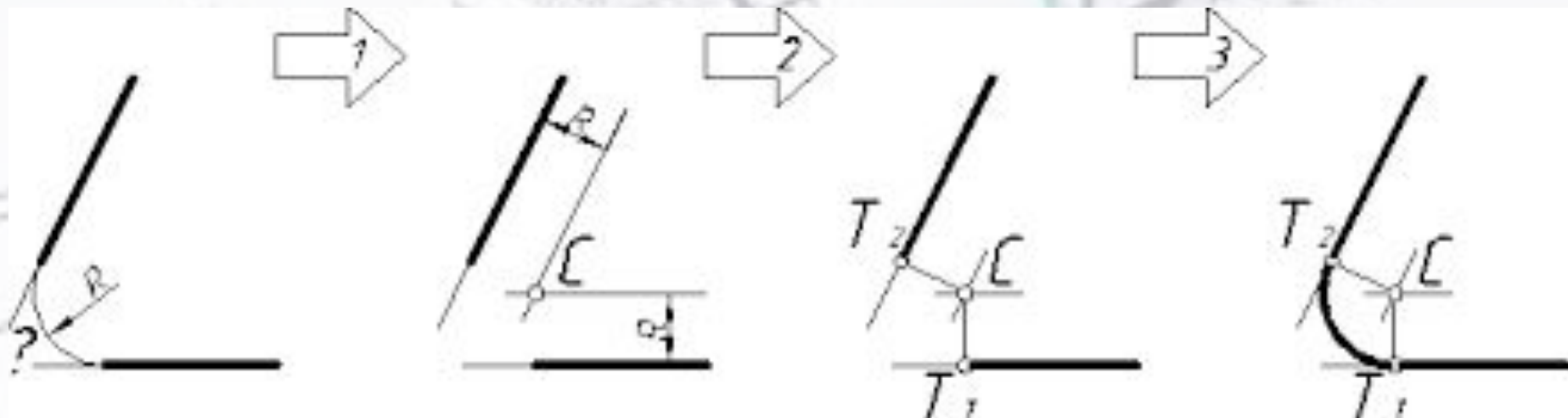
					АБВГ.123456.001 СБ			
					Металлоискатель Сборочный чертёж			
Изм.	Лист	№ докум.	Подп.	Дата				
Разраб.		Иванов					1:1	
Проб.		Сидоров			Лист 1		Листов 2	
Т.контр.		Петров						
Н.контр.		Соколов						
Утв.		Кузнецов						

# Сопряжения

Сопряжение – плавный переход одной линии в другую.



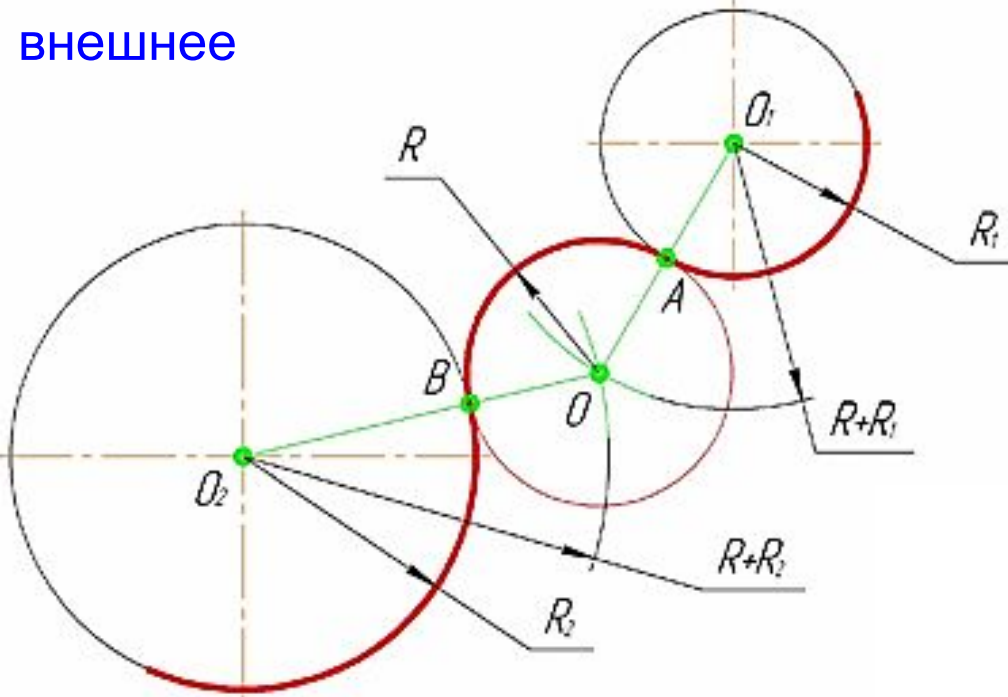
# 1) сопряжение двух прямых дугой заданного радиуса



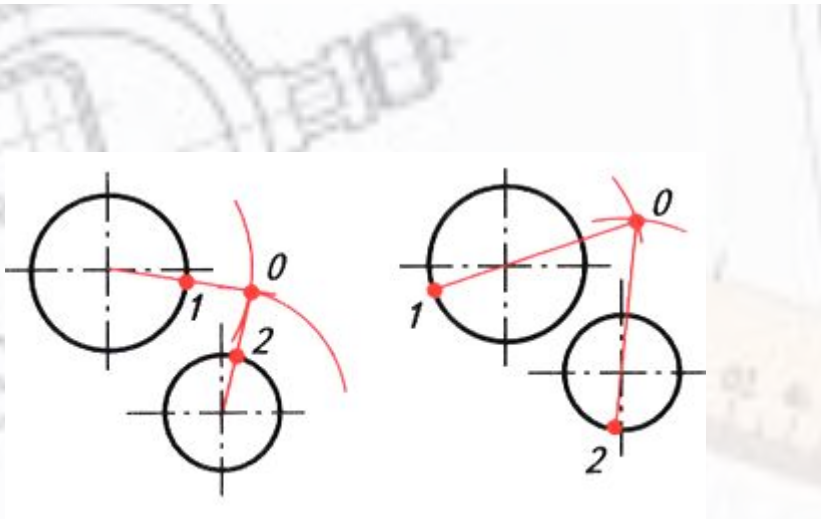
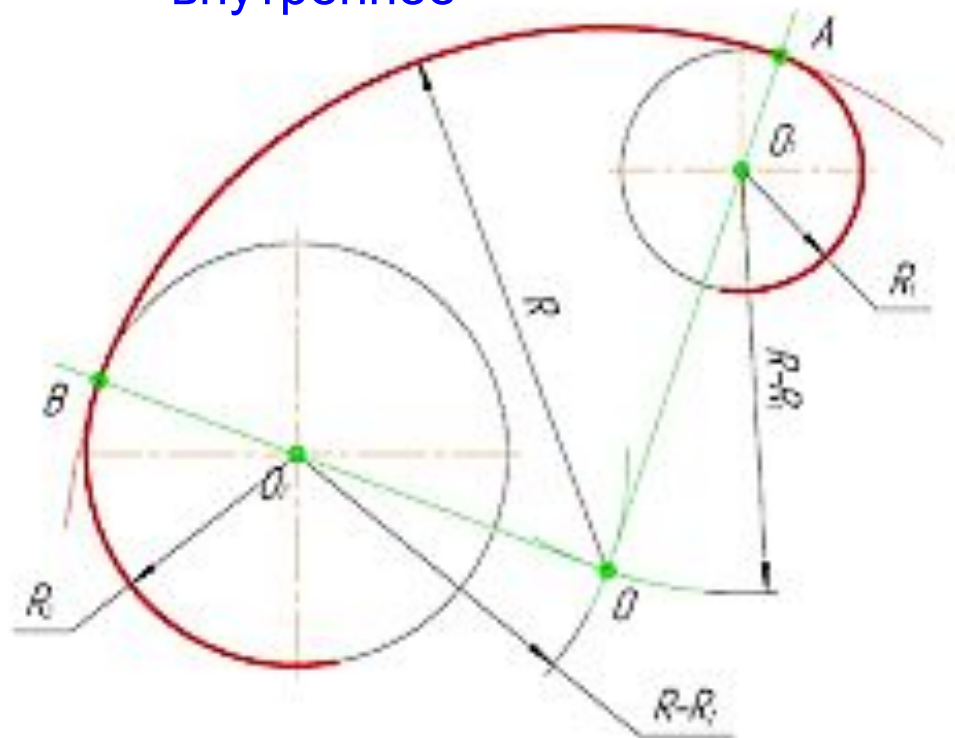
## 2) сопряжение двух окружностей дугой заданного радиуса

паливса

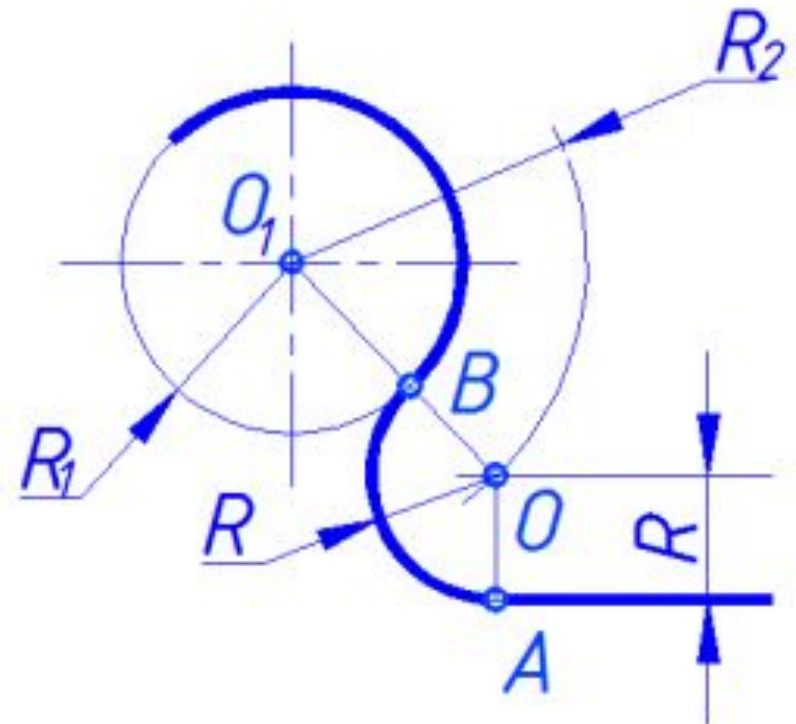
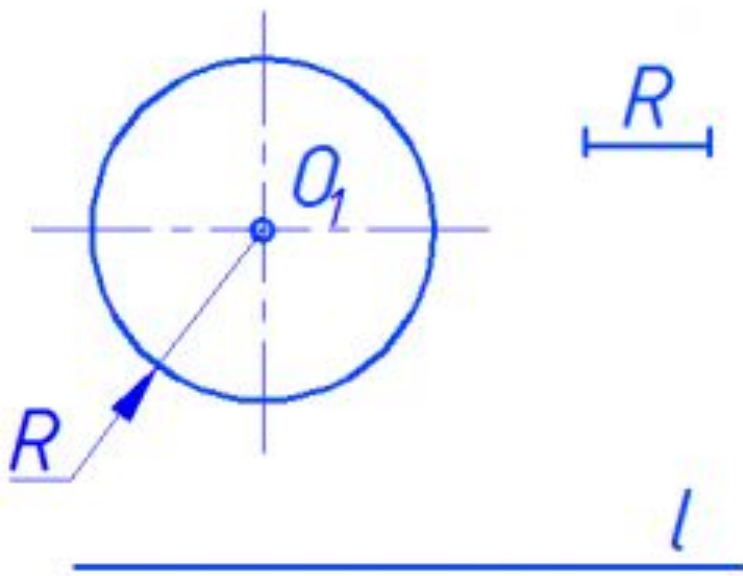
внешнее



внутреннее



### 3) сопряжение прямой и окружности дугой заданного радиуса



# Построение уклона и конусности

