

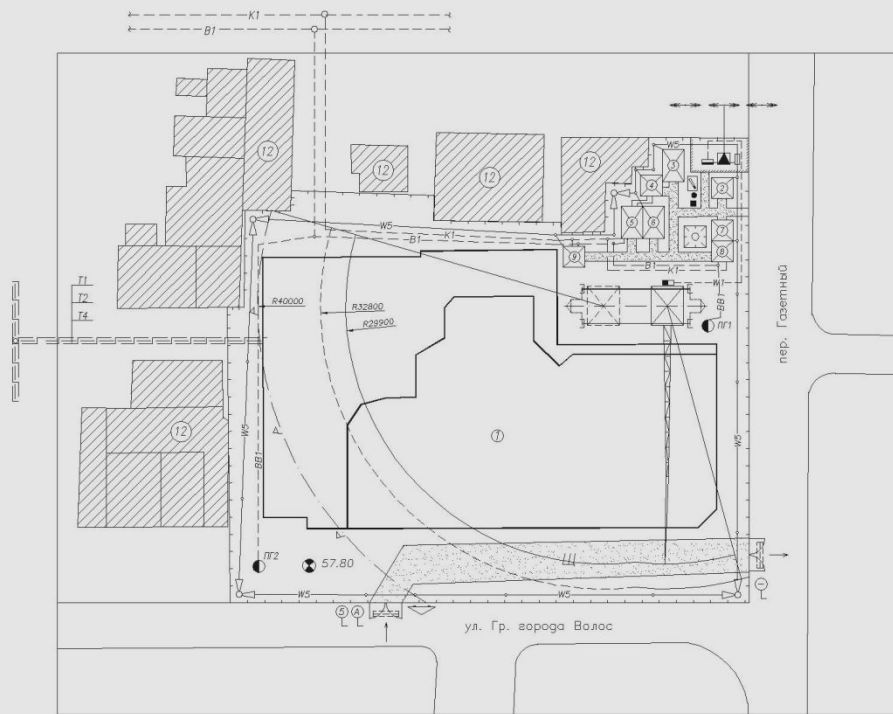
Графическая часть

- Лист 1 – Стройгенплан М 1:500 (Образец МУ №2 раздел 3)
 1. Генеральный план квартала
 2. Строительный генеральный план
 3. Экспликация ЗиС на СГП
 4. Условные обозначения
 5. Основные ТЭП

- В дополнение к Листам
 1. Грузовые характеристики основного монтажного механизма
 2. Технологическая схема

Стройгенплан

Условные обозначения



Обозначение	Наименование	Обозначение	Наименование
—K2—	Ливневая канализация		Защитный козырек над входом
—B1—	Хозяйственно-питьевой водопровод		Временная ТП
—BB1—	Временный водопровод		Электрораспределительный щит
—K1—	Бытовая канализация		Крановый рубильник
—W1—	Силовая кабель (380 В)		Рубильник освещения
—W4—	Временная силовая электросеть (380 В)		Пржектор
—W5—	Временная осветительная электросеть (220 В)		Геодезический репер
—T1—	Падающий трубопровод для отопления		Защитно-охранное ограждение
—T2—	Обратный трубопровод для отопления		Инвентарное ограждение подкрановых путей
—T4—	Трубопровод горячего водоснабжения		Линия действия крана
ПГ1	Пожарный гидрант		Зона падения груза
	Питьевой фонтанчик		Опасная зона работы крана
	Временная дорога		Ящик с песком
	Временные здания		Урна для мусора
	Площадки складирования		Знак ограничения скорости движения машин
	Беседка отдыха для рабочих		Ворота в ограждении стройплощадки
	Пожарный щит		Существующая электролиния напряжением до 1 Квт
	Место для курения		Фирменный щит строительства

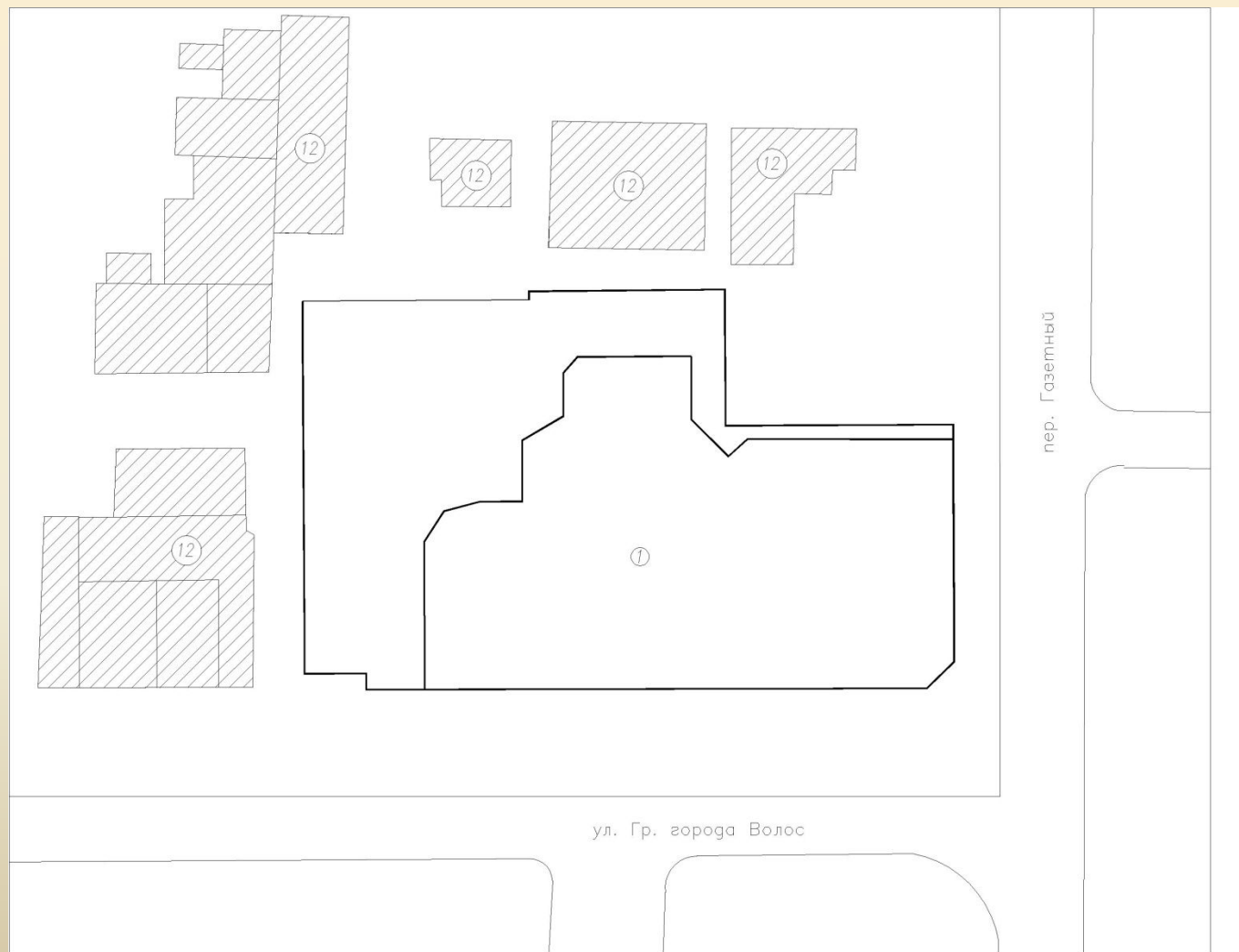
Экспликация зданий и сооружений

№ по плану	Наименование	№ по плану	Наименование
1	Строющееся здание	10	Кладовая
2	Проходная	11	Помещение личной гигиены женщин
3	Кантора прораба		
4	Медицинский пункт	12	Существующее здание
5	Помещение для приема пищи		
6	Помещение для обогрева рабочих		
7	Помещение для сушки и обеспыливания одежды		
8	Душевая		
9	Туалет		

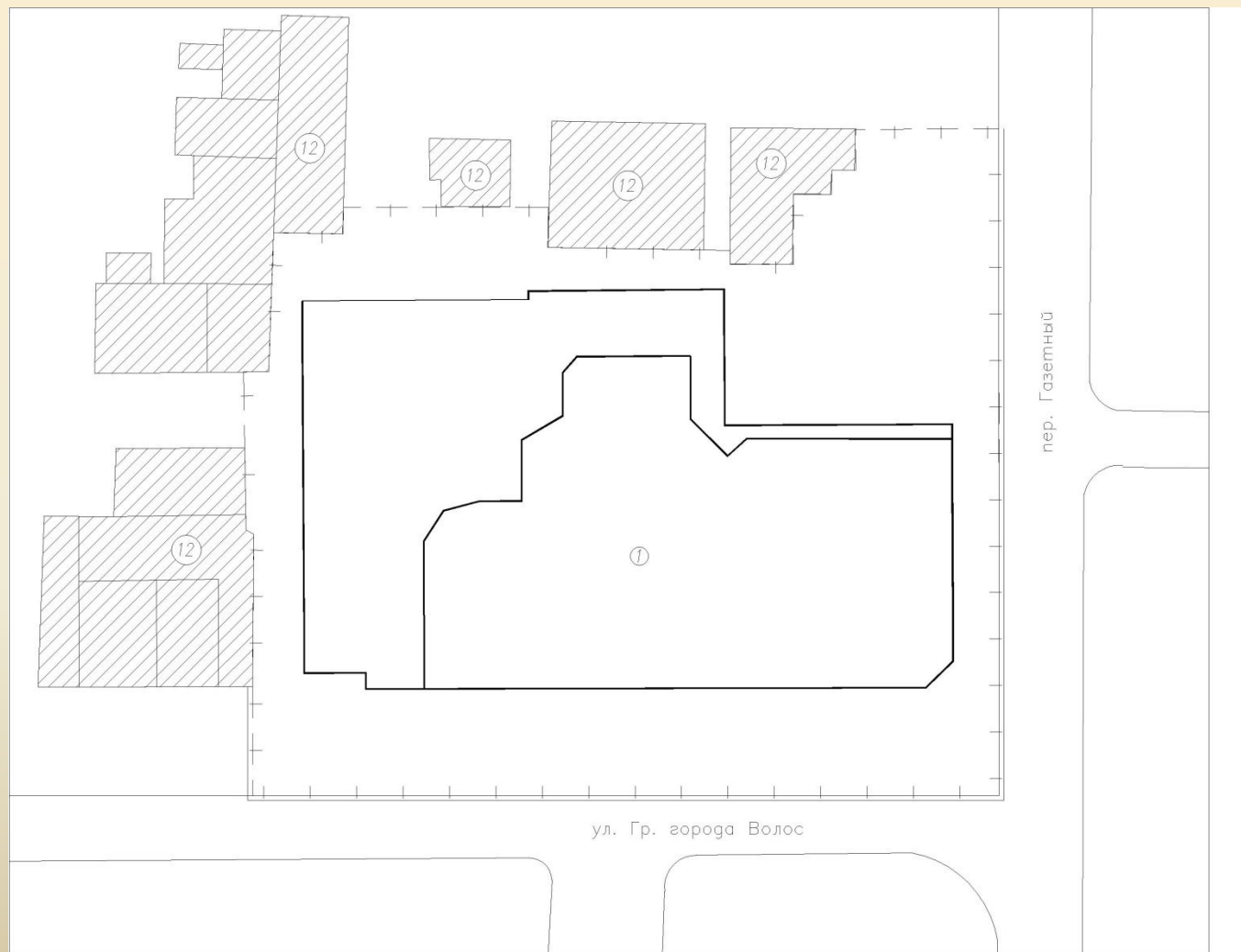
Диз.	Инж.	Арх.	Пр. инж.	Инженер	Датум	Страна	Лист	Зачем
							ДП	1
Строительство						Кабюда		
расстановка, условные обозначения								

Порядок построения СГП

1. План участка отведенного под строительство объекта



2. Ограждение строительной площадки





Практика

Проектирование строительного генерального плана

- 1. Назначение и виды строительных генеральных планов;**
- 2. Общие правила проектирования строительного генерального плана.**

17.02.2015

- Стройгенпланом (СГП) называют генеральный план площадки, разрабатываемый в объеме, предусмотренном СНиП 12-01-2004 "Организация строительства".

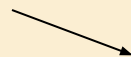
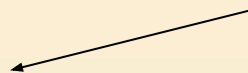
1. Назначение и виды строительных генеральных планов

Строительным генеральным планом (СГП) называют генеральный план площадки, на котором показана расстановка основных монтажных и грузоподъемных механизмов, временных зданий, сооружений и установок, возводимых и используемых в период строительства.

СГП – предназначен для определения состава и размещения объектов строительного хозяйства в целях максимальной эффективности их использования и с учетом соблюдения требований охраны труда.

СГП – важнейшая составная часть технической документации и основной документ, регламентирующий организацию площадки и объемы временного строительства.

Стройгенплан



Общеплощадочный – дает принципиальные решения по организации строительного хозяйства всей площадки в целом и выполняется проектной организацией на стадии П или РП в составе ПОС.

СГП в составе ПОС и ППР различаются степенью детализации и точности расчетов

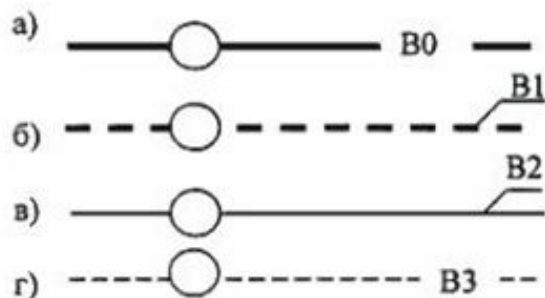
Объектный - детально решает организацию той части строительного хозяйства, которая непосредственно связана с сооружением данного объекта и охватывает территорию, примыкающую к нему. Составляется подрядной организацией на одно или несколько зданий и сооружений на стадии РД в составе ППР.

2. Общие правила проектирования строительного генерального плана

Этапы построения СГП:

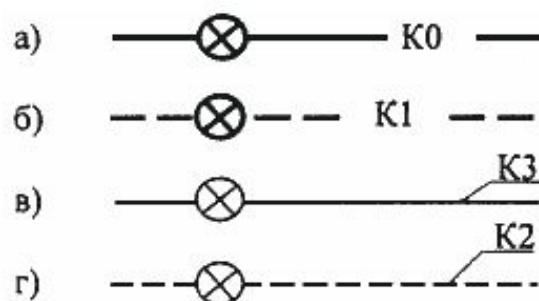
1. На схеме генерального плана строительства (М 1:200, 1:500) выделяются существующие и планируемые к строительству постоянные здания и сооружения (включая транспортные коммуникации и инженерные сети);
2. Для перенесения проектных параметров здания (сооружения) в натуру, производства детальных разбивочных работ и исполнительных съемок на строительной площадке создается внешняя разбивочная сеть здания (сооружения), пункты которой закрепляют на местности основные, главные и промежуточные разбивочные оси (разрабатывается в ППГР).

	<p>Строительный репер</p>
	<p>Временное ограждение строительной площадки: а) без козырька; б) с козырьком.</p>
	<p>Здания (сооружения), инженерные сети и транспортные устройства, подлежащие сносу</p>
	<p>Постоянная дорога</p>
	<p>Контур строящегося здания</p>
	<p>Контур существующего здания</p>



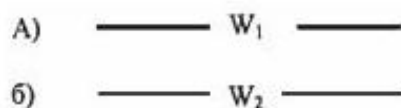
Водопровод:

- а) проектируемый видимый
 б) проектируемый невидимый
 в) существующий видимый
 г) существующий невидимый
 В0 - общее обозначение
 В1 - хозяйственно-питьевой
 В2 - противопожарный
 В3 - производственный



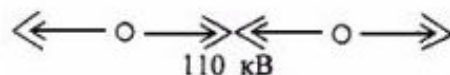
Канализация:

- а) проектируемая видимая
 б) проектируемая невидимая
 в) существующая видимая
 г) существующая невидимая
 К0 - общее обозначение
 К1 - бытовая
 К2 - дождевая
 К3 - производственная



Кабели:

- а) проектируемые
 б) существующие
 W₁ - до 1 кВ;
 W₂ - до 10 кВ;
 W₃ - свыше 10 кВ.



Воздушная линия
 электропередачи (указывается
 напряжение)

существующие и планируемые к строительству постоянные здания и сооружения (включая транспортные коммуникации и инженерные сети)

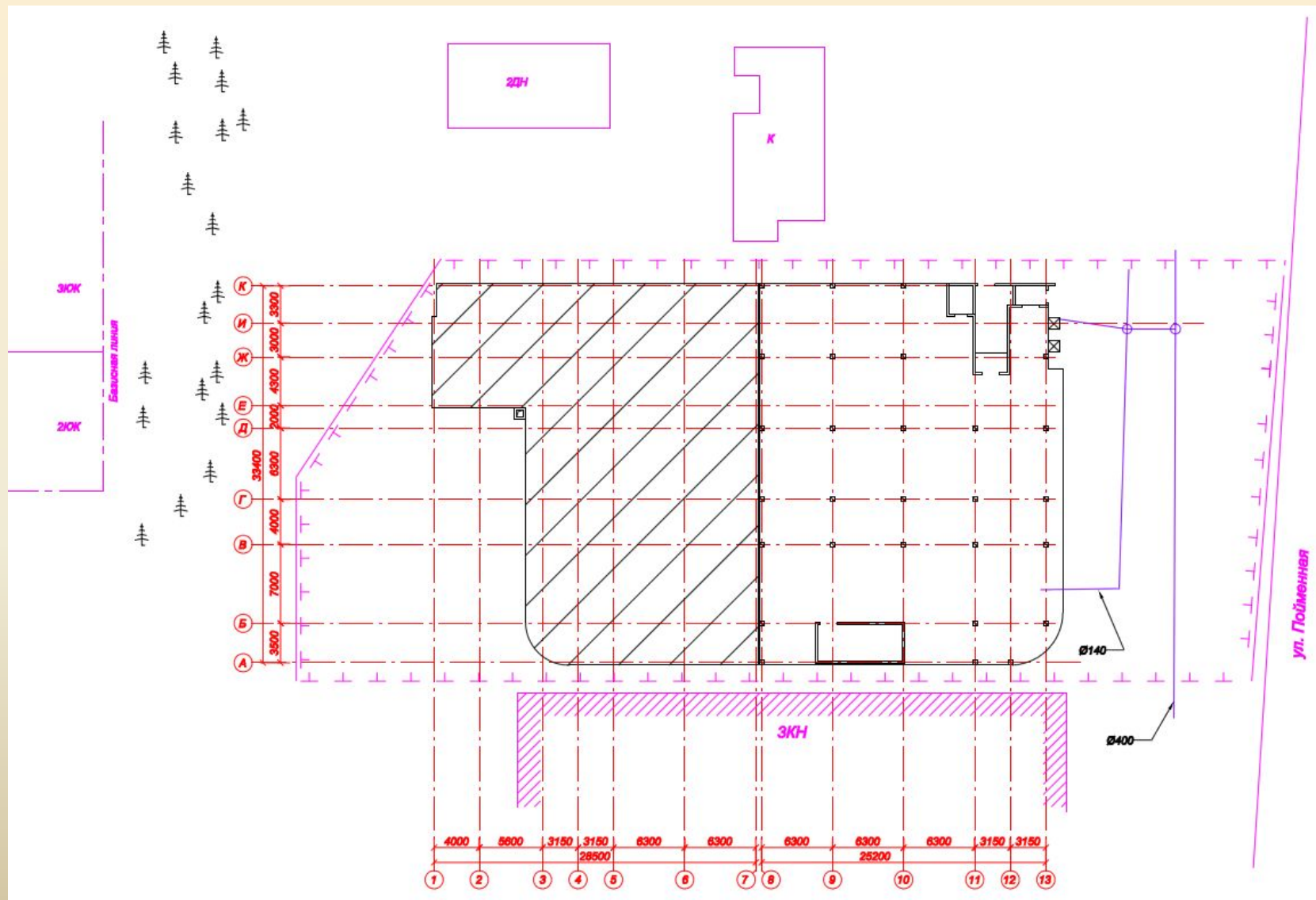
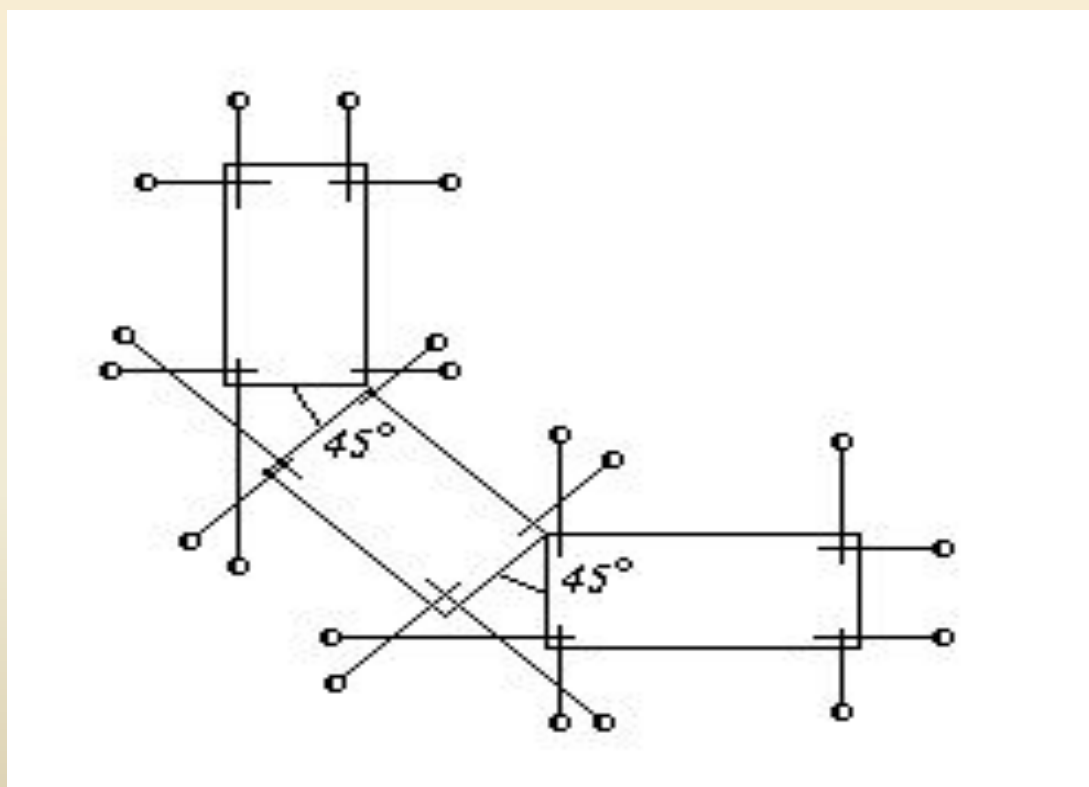


Схема размещения знаков закрепления основных осей при строительстве зданий



3. Выполняется размещение (привязка) монтажных кранов и подъемников для определения возможности монтажа выбранным механизмом и безопасных условий производства работ.

Привязку механизма выполняют в следующем порядке:

3.1. Определяют расчетные параметры и подбирают кран;

3.2. Производят поперечную и продольную привязку крана и
подкрановых путей с уточнением конструкции подкрановых путей;

3.3. Рассчитывают зоны действия крана;

— выявляют условия работы и при необходимости вводят ограничения в зону действия крана.

3.1. Выбор основного монтажного механизма

1. **Грузоподъемность** – наибольшая масса груза, которая может быть поднята краном при условии сохранения устойчивости и прочности его конструкции.

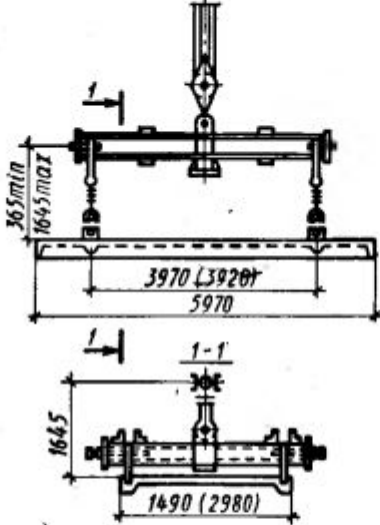
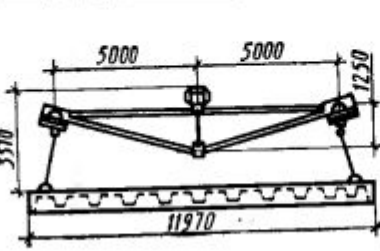
$$Q_k = g_1 + g_{\text{ГП}} + g_{\text{Т}}$$

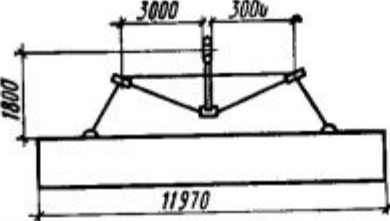
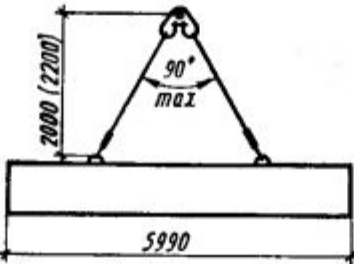
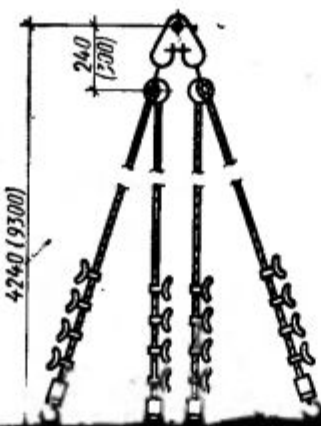
g_1 – максимальная масса поднимаемой конструкции;

$g_{\text{ГП}}$ – масса грузозахватного приспособления;

$g_{\text{Т}}$ – масса тары;

Грузозахватные приспособления

№ п/п	Наименование устройства или приспособления, организация, чертеж	Эскиз	Грузо- подъем- ность, т	Масса $Q_{гр}$, т	Высота строповки $h_{ст}$, м	Назначение
8	Траверса, ПИ Пром- стальконструкция, 2006-78		4 4	0,4 0,53	0,3 1,6	Укладка плит покры- тия размерами 1,5×6 и 3×6 м
9	Траверса, ПИ Пром- стальконструкция, 15946Р-13		10	1,08	3,31	Укладка плит покры- тия размерами 1,5×12 и 3×12 м

№ п/п	Наименование устройства или приспособления, организация, чертёж	Эскиз	Грузоподъёмность, т	Масса $Q_{гр}$, т	Высота строповки $h_{ст}$, м	Назначение
10	Траверса, ПИ Промстальконструкция, 15946Р-10		2,5 5 10	0,45 0,45 0,45	1,8 1,8 1,8	Установка панелей стен и перегородок длиной 6 и 12 м
11	Строп двухветвевой, ГОСТ 19144—73		2,5 5	0,01 0,02	2 2,2	Установка панелей стен и перегородок длиной 6 м
12	Строп четырехветвевой, ПИ Промстальконструкция 21059М-28		3 5	0,09 0,22	4,2 9,3	Выгрузка и раскладка различных конструкций

2. **Высота подъема крюка** – расстояние от уровня стоянки крана до центра грузового крюка в его верхнем положении.

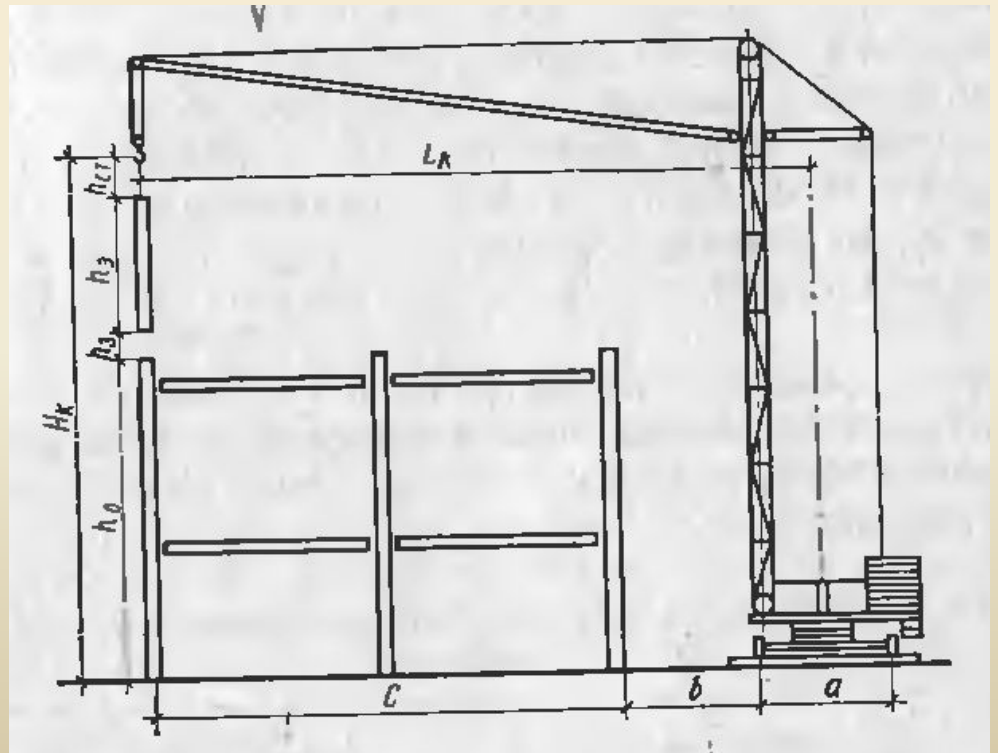
$$H_k = h_0 + h_3 + h_э + h_{ст}$$

h_0 – высота опоры;

h_3 – запас по высоте (2,3м);

$h_э$ – высота элемента;

$h_{ст}$ – высота строповки



3. Вылет крюка – расстояние между вертикальной осью вращения поворотной платформы крана и вертикальной осью, проходящей через центр обоймы грузового крюка.

3.2. Поперечная привязка крана и подкрановых путей

Условие 1 – определение рабочего вылета:

$$R_p = b + S$$

– при привязке кранов с поворотной башней

R_p – необходимый рабочий вылет;

$$S = a + n + R_{\pi}$$

b – расстояние от ближайшей к крану оси здания до самой дальней от крана точки по направлению перпендикулярно оси перемещения крана;

S – расстояние от оси вращения крана до ближайшей оси здания;

a – расстояние от оси здания до его наружной грани;

n – габарит приближения;

R_{π} – наибольший радиус поворотной части крана со стороны, противоположной стреле.

Привязка стрелового крана к зданию

Привязка башенного крана к зданию

Габарит приближения (n) - расстояние между выступающими частями крана (его поворотной частью) и внешним ближайшим контуром здания, временными строительными приспособлениями (строительные леса, выносные площадки, защитные козырьки и т.п.), а также строениями, штабелями грузов и др.

на высоте до 2000 мм – не менее 700 мм,

на высоте более 2000 мм – не менее 400 мм.

Для кранов с поворотной башней и числом секций в башне более двух - не менее 800 мм по всей высоте ввиду возможного отклонения башни от вертикали.

Для стреловых самоходных кранов – не менее 1000 мм.

– при привязке приставного крана

R_p определяется минимальным вылетом, при котором обеспечивается монтаж ближайших к башне крана конструктивных элементов с учетом размеров фундамента крана и условий крепления крана к зданию.

$$R_p = b + a + R_{min}$$

R_{min} – минимальный вылет крюка крана (по паспорту крана);

a и b – определяются по рабочим чертежам здания в той части, здания где предполагается установить кран;

Конструкции фундамента приставного крана в каждом конкретном случае определяются расчетом.

$$R_p = b + S$$

Условие 2 – установка крана вблизи откосов котлованов

–для башенных кранов:

$$S = r + C + 0,5d + 0.5K$$

г – расстояние от оси здания до основания откоса котлована;

С – расстояние от основания откоса котлована (выемки) до края балластной призмы;

d – ширина основания балластной призмы;

К – колея пути крана;

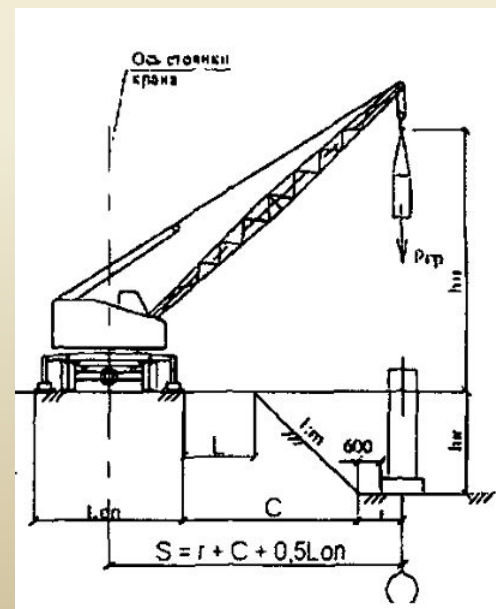
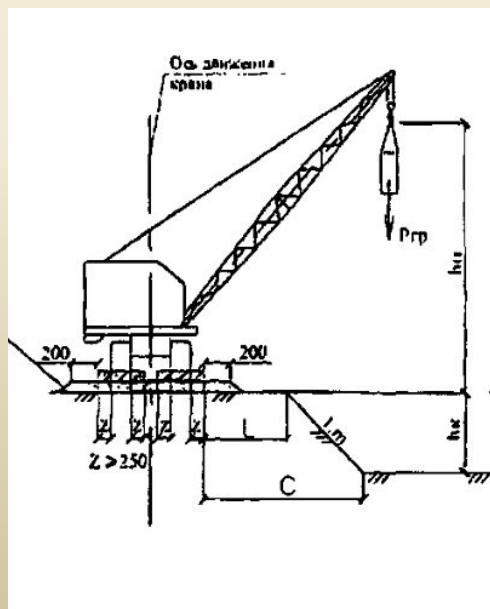
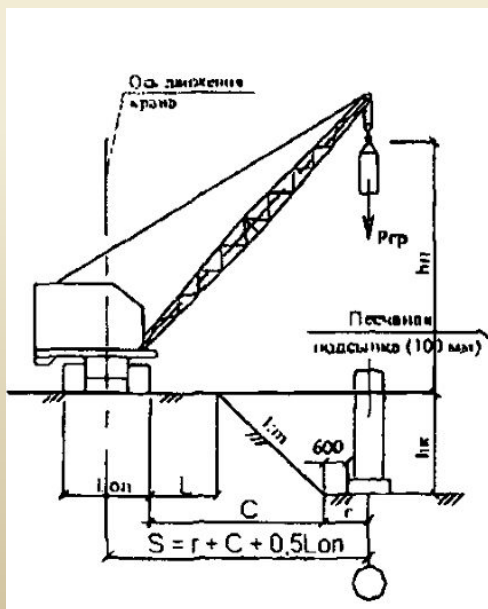
– для стреловых кранов:

$$S = r + C + 0,5L_{оп}$$

r – расстояние от оси здания до основания откоса котлована (выемки);

C – расстояние от основания откоса котлована (выемки) до ближайшей опоры грузоподъемной машины;

$L_{оп}$ – размер колеи или базы гусеничного крана, а для грузоподъемных машин с выносными опорами – размер опорного контура.



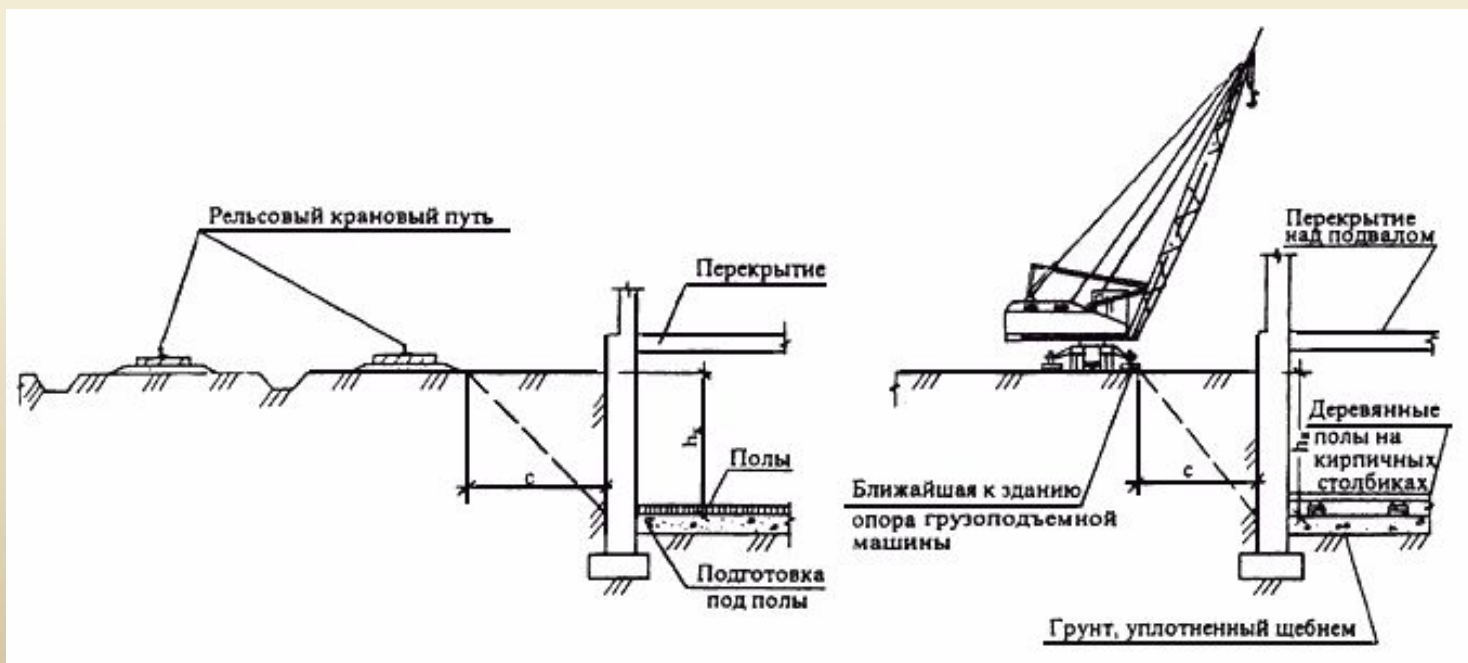
Минимальные расстояния по горизонтали от основания откоса выемки до ближайших опор машины (СНиП 12-03-2001 п.7.2.4)

Глубина выемки (h), м	Грунт <u>ненасыпной</u> (С)			
	песчаный	супесчаный	суглинистый	глинистый
1,0	1,50	1,25	1,00	1,00
2,0	3,00	2,40	2,00	1,50
3,0	4,00	3,60	3,25	1,75
4,0	5,00	4,40	4,00	3,00
5,0	6,00	5,30	4,75	3,50

Примечание — При глубине выемки более 5 м расстояние от основания откоса выемки до ближайших опор грузоподъемных машин определяется расчетом с обязательным дополнительным укреплением.

При установке грузоподъемных машин у зданий, имеющих подвалы или другие подземные пустотные сооружения, необходимо рассчитывать несущую способность стен на крановые нагрузки.

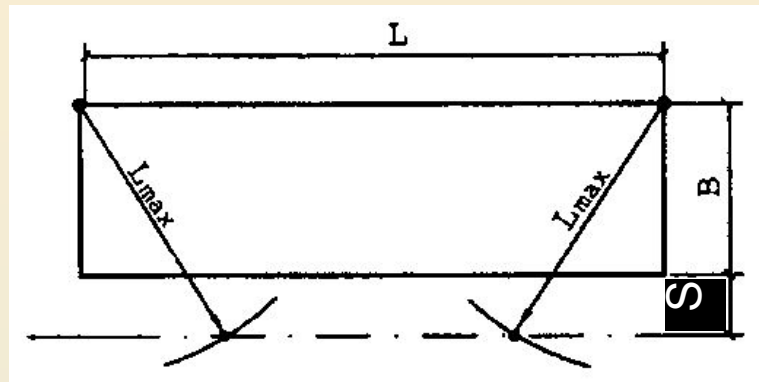
Допускается не выполнять проверочные расчеты в случае если расстояние от ближайшей опоры грузоподъемной машины до наружной грани стены подвала соответствует рисунку.



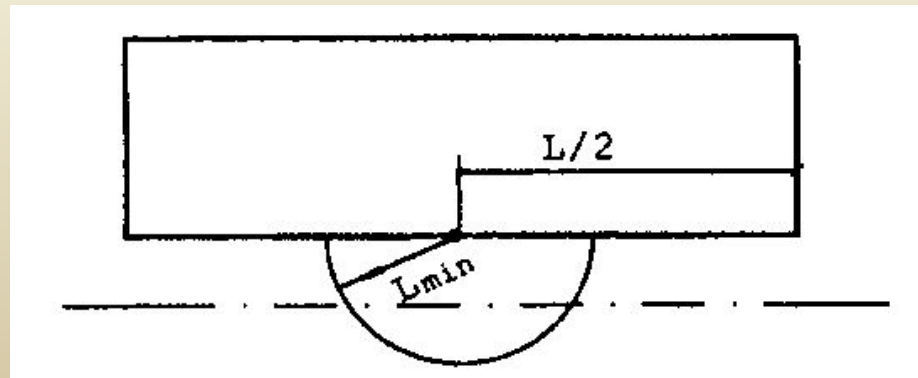
Продольная привязка крана и подкрановых путей

1. Определение крайних стоянок крана:

из условия максимального рабочего вылета



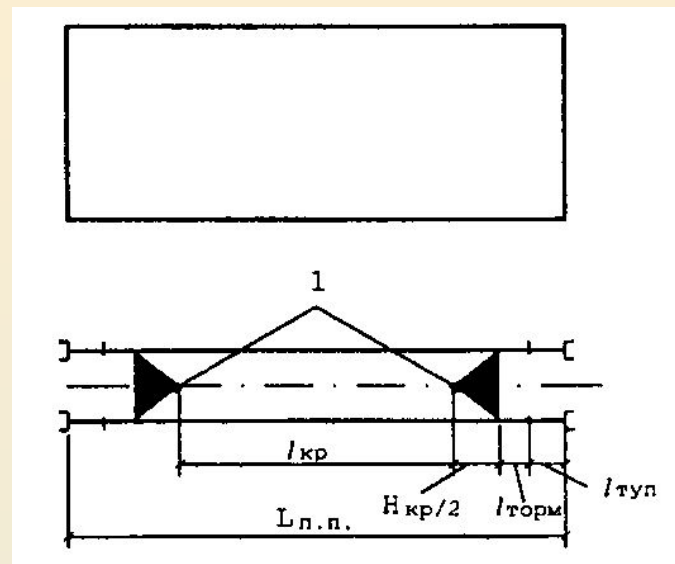
из условия минимального вылета стрелы



2. Определение длины подкрановых путей:

$$L_{\text{п.п.}} = l_{\text{кр}} + H_{\text{кр}} + 2l_{\text{торм}} + 2l_{\text{туп}}$$

$$L_{\text{п.п.}} \geq l_{\text{кр}} + H_{\text{кр}} + 4$$



$L_{\text{п.п.}}$ – длина подкрановых путей, м;

$l_{\text{кр}}$ – расстояние между крайними стоянками крана, определяемое по чертежу, м;

$H_{\text{кр}}$ – база крана, определяемая по справочникам, м;

$l_{\text{торм}}$ – величина тормозного пути крана, принимаемая не менее 1,5 м;

$l_{\text{туп}}$ – расстояние от конца рельса до тупиков, равное 0,5 м.

Длину подкрановых путей корректируют в сторону увеличения с учетом кратности длины полузвена, т. е. 6,25 м. Минимально допустимая длина подкрановых путей составляет два звена (25 м).

$$L_{\text{п.п.}} = 6,25n_{\text{зв}} \geq 25\text{м,}$$

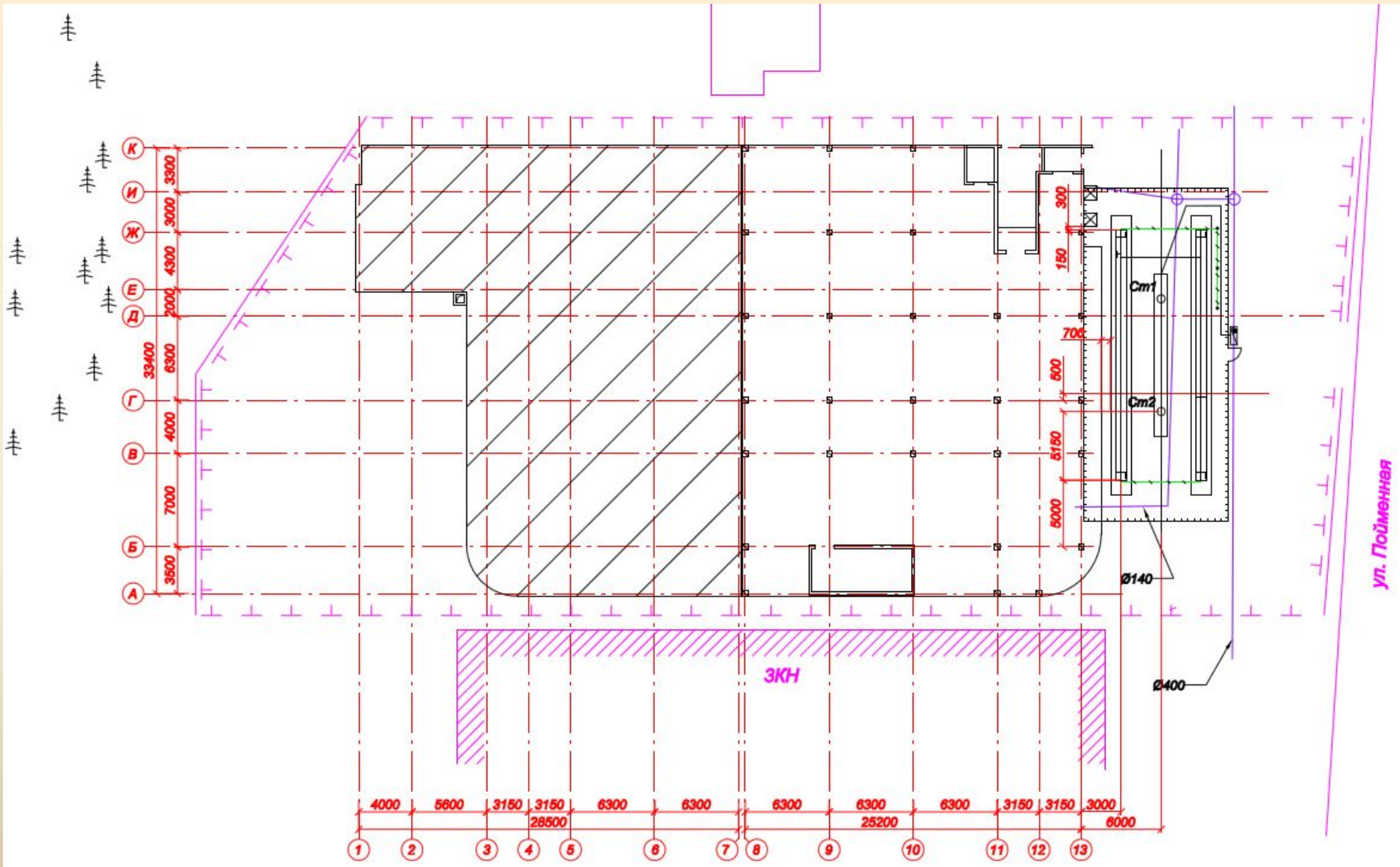
3. Привязка ограждений подкрановых путей

$$l_{\text{п.п.}} = (R_{\text{пов}} - 0,5b_{\text{к}}) + l_{\text{без}}$$

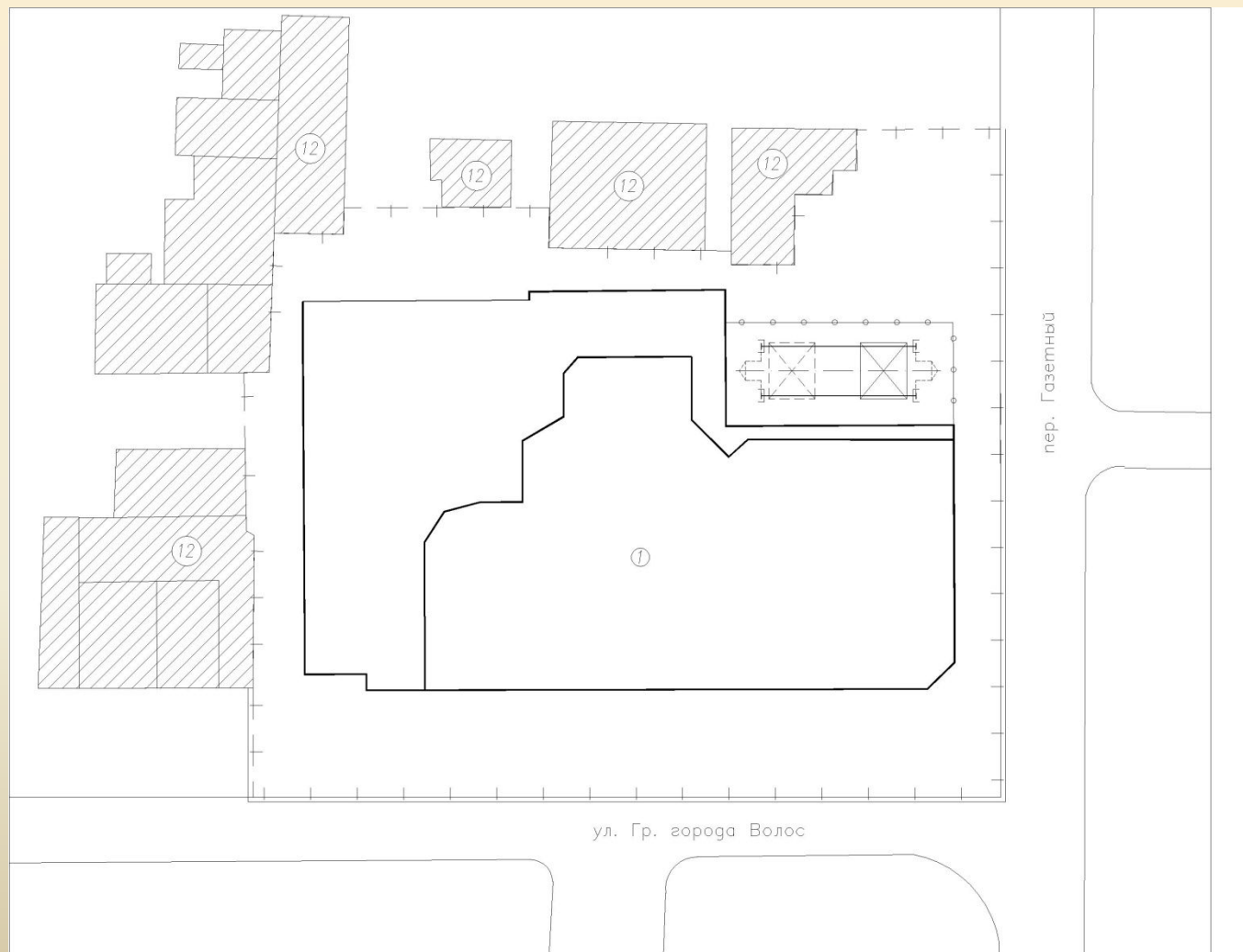
$b_{\text{к}}$ – ширина колеи крана, м (принимают по справочникам);

$l_{\text{без}}$ – принимают равным 0,7 м;

$R_{\text{пов}}$ – радиус поворотной платформы.



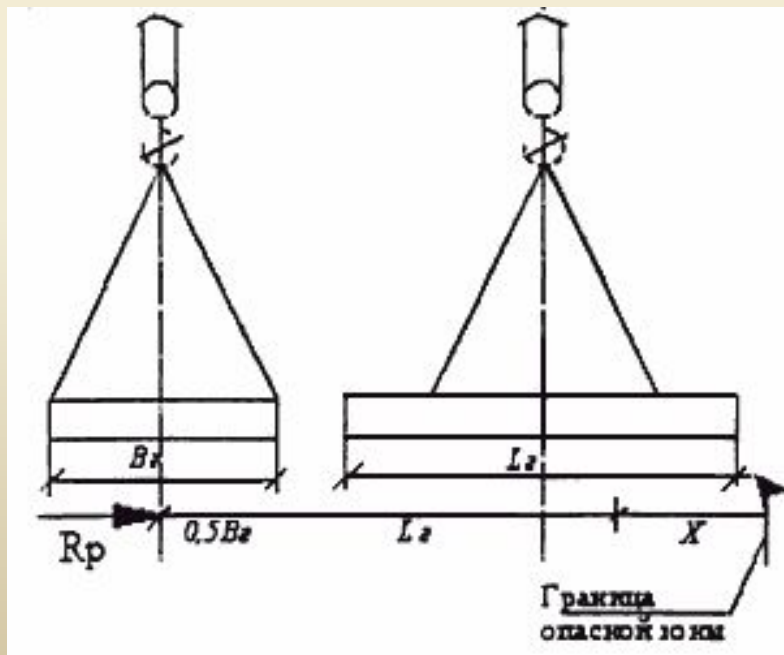
3. Привязка монтажного механизма



3.3. Расчет опасных зон и ограничение зоны действия крана

При работе грузоподъемных машин выделяются:

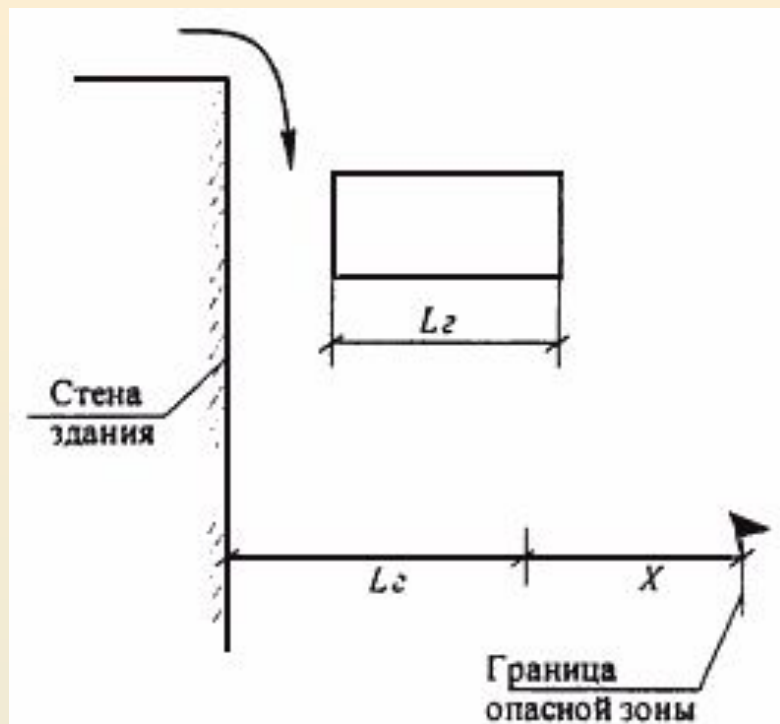
- рабочая зона крана
- опасная зона при падении груза с монтажной высоты
- опасная зона при падении груза со здания



при падении груза с монтажной
высоты:

$$0,5B_{\Gamma} + L_{\Gamma} + x$$

Где x - минимальное расстояние отлета груза при его падении со здания



при падении груза со здания

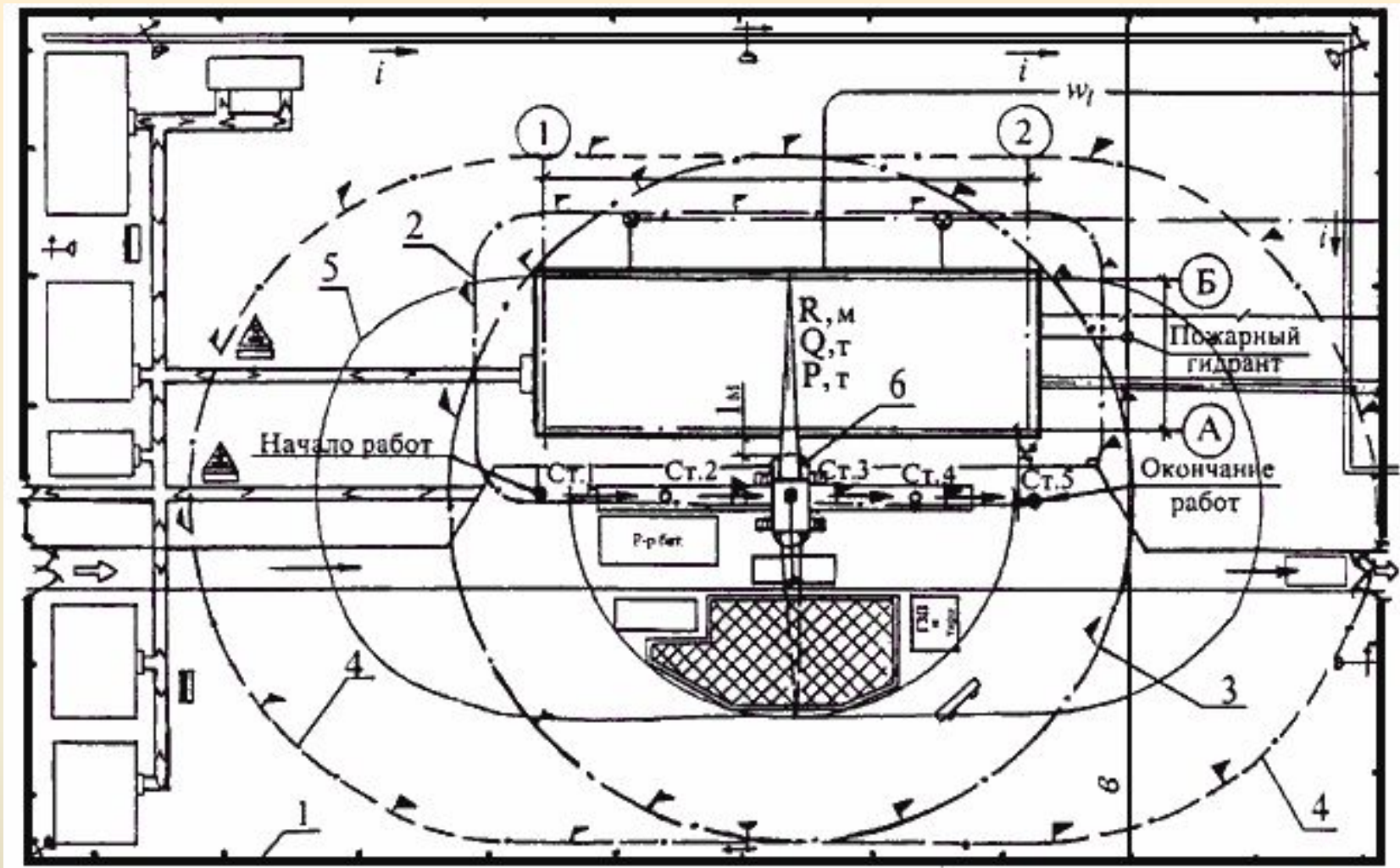
$$L_g + x$$

Где x - минимальное расстояние отлета груза при его падении со здания

Минимальное расстояние отлета груза при его падении

Высота возможного падения груза (предмета), м	Минимальное расстояние отлета груза (предмета), м ()	
	перемещаемого краном	падающего со здания
До 10	4	3,5
" 20	7	5
" 70	10	7
" 120	15	10
" 200	20	15
" 300	25	20
" 450	30	25

Примечание - При промежуточных значениях высоты возможного падения грузов (предметов) минимальное расстояние их отлета допускается определять методом интерполяции.

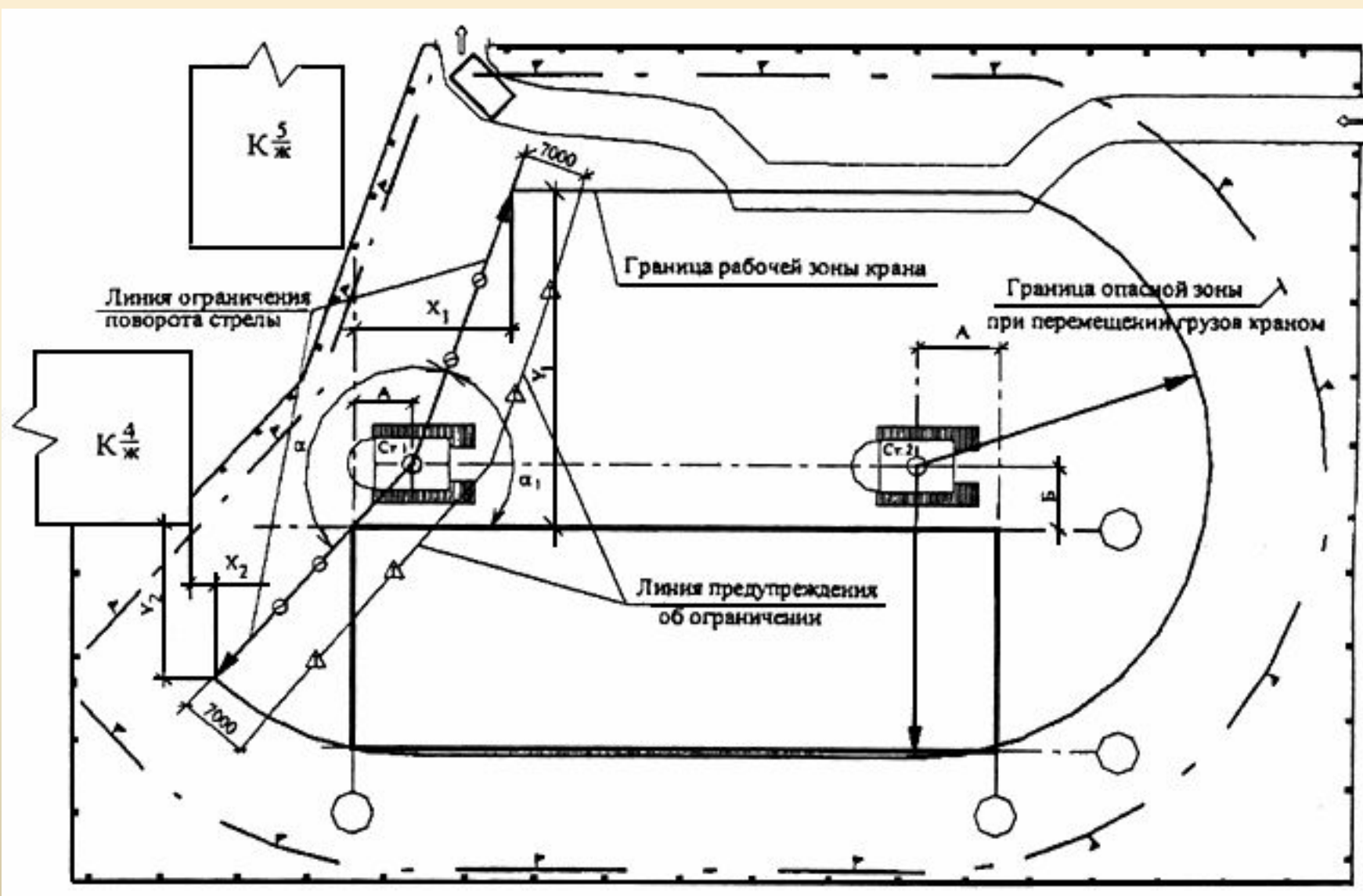


5 - рабочая зона крана

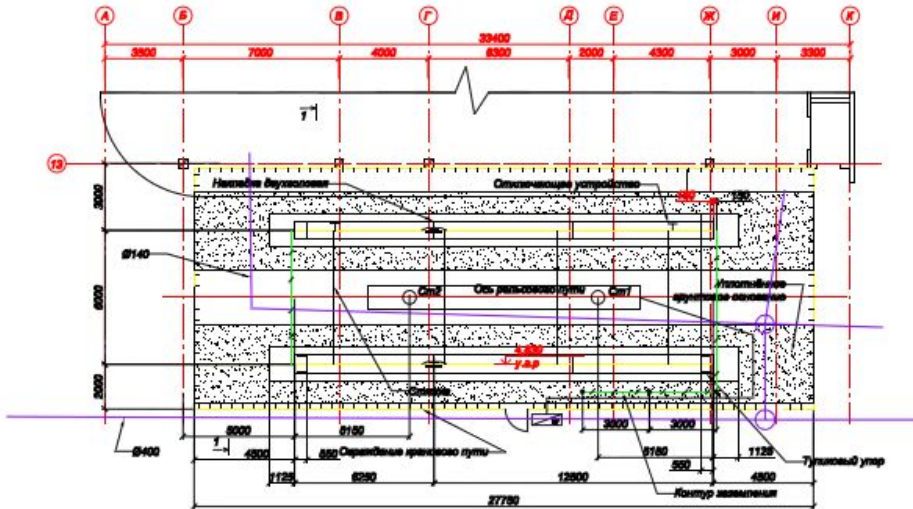
4 - опасная зона при падении груза с монтажной высоты

2 - опасная зона при падении груза со здания

Ограничение зоны действия крана



План рельсового пути
М 1:100



План раскладки дорожных плит под опорный элемент

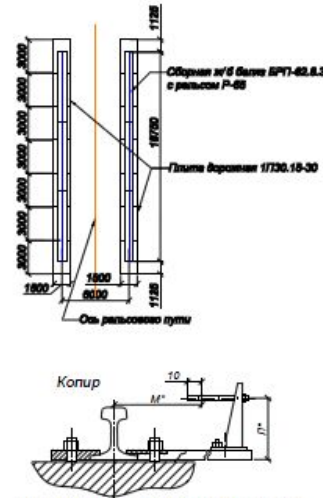
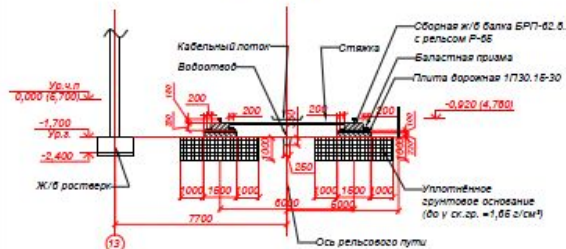


Таблица допускаемых отклонений на укладку рельсовых путей по железобетонным балкам

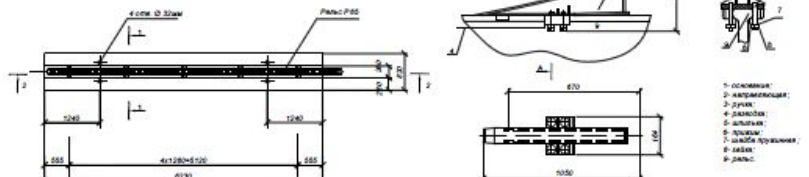
Отклонение	Графическое представление отклонения	Размерность, мм
Размерность отметок дорожек рельсов в одном поперечном сечении Р1, мм (S-размер колеи, М)		46-50
Сужение или расширение колеи рельсового пути (отклонение рельсов от проектного положения в плане Р3, мм)		10
Взаимное смещение торцов стыкуемых рельсов в (плане и по высоте Р4, мм)		3
Зазоры в стыках рельсов (при температуре t°С в балке и блите рельса 12,5 М) Р5, мм		6
Равнота отметок дорожек рельсов на длине 10 м рельсового пути (общая Р6, мм)		40

Примечания: 1. Размеры отклонений Р1 и Р2 выполняются на всем участке возможного движения крана через интервалы не более 5 м.
2. При изменении температуры на 10° С допуск на зазор Р5 изменяется на 1,5 мм. Например, зазор при температуре +20°С должен быть уменьшен до 3 мм.

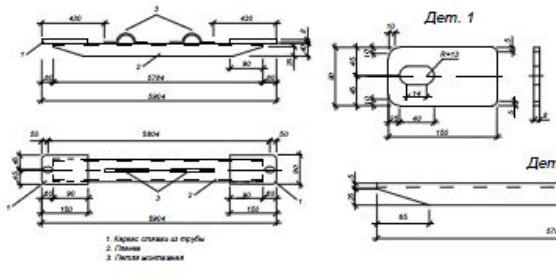
Разрез 1-1



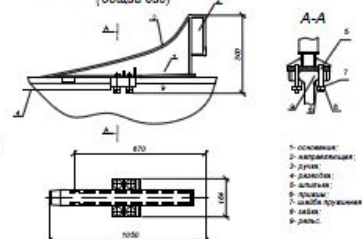
Звено рельсового пути на обмурной железобетонной балке



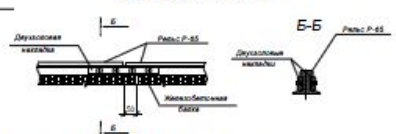
Стыжка рельсового пути С6.0-Р65-Б



Безударный тупиковый упор (общий вид)



Узел стыка рельсов



Узел крепления перемычек к рельсам

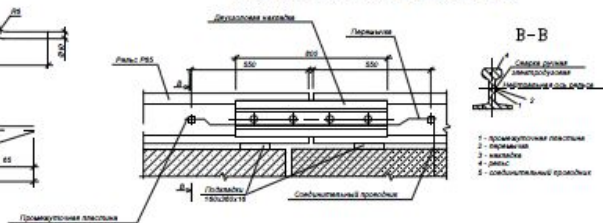
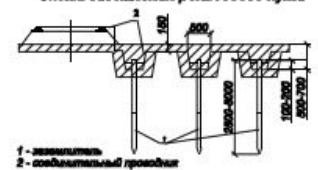


Схема заземления рельсового пути

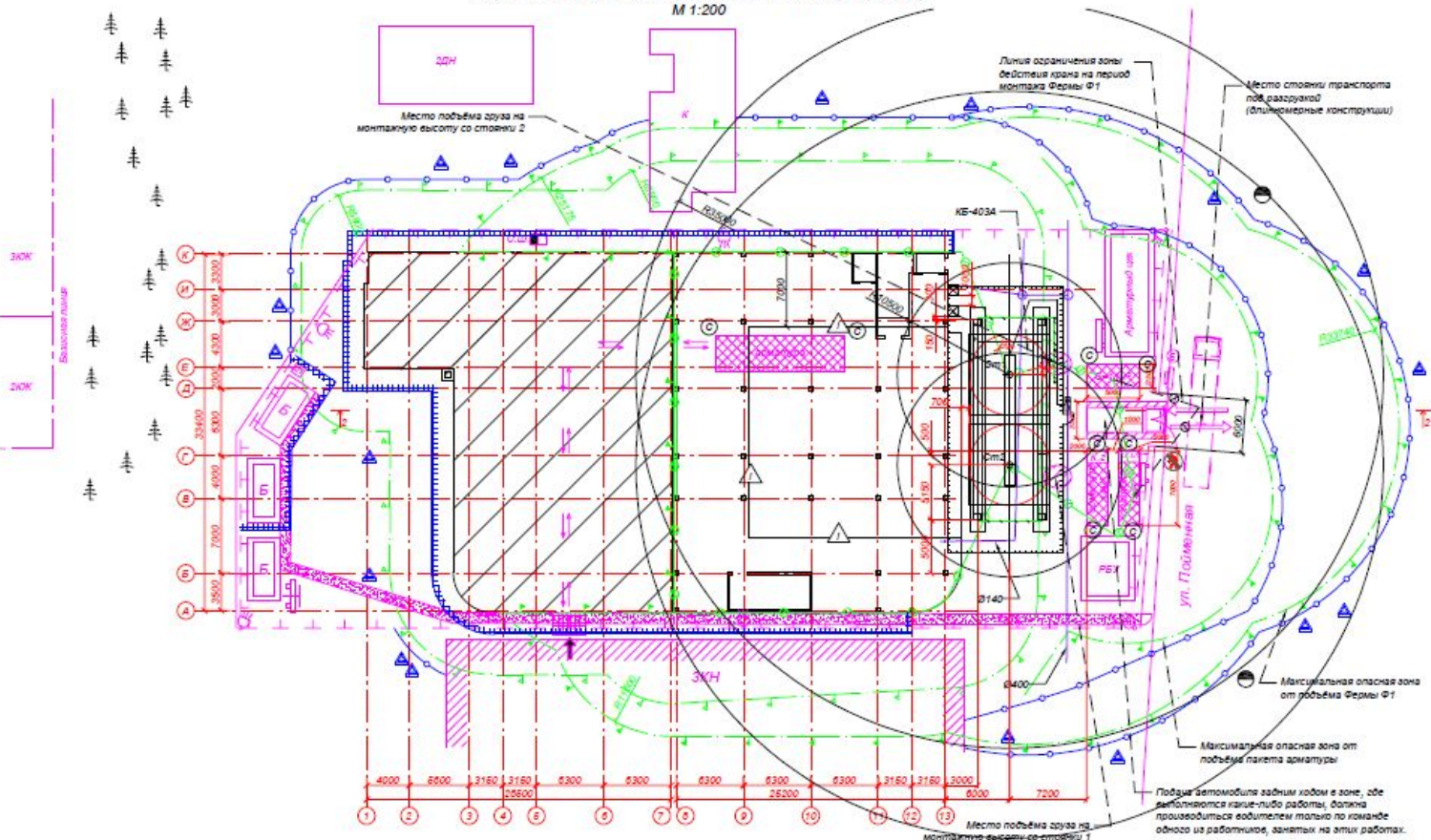


Спецификация приспособлений, деталей и материалов для устройства рельсового пути башенного крана КБ-403 А

№ п/п	Наименование	Тип	ГОСТ	Материал	Кол-во		Масса, кг	
					шт	м	шт	кг
1	Звено рельсового пути (H=12,5м)	Р65	Р181-63	М 35	4	450,00	1620,00	
2	Обмурная железобетонная балка	L=4,25	Ж/Б		8	4125,00	33000,00	
3	Накладки дегульзовские		Р65-70*	М 65	4	16,00	73,20	
4	Болт	M20-130	11520-70*	Ст. 3	116	0,37	43,04	
5	Гайка	M22	11520-70	Ст. 3	116	0,11	12,41	
6	Шайба пружинная	M20	12915-73*	Ст. 3	116	0,34	4,29	
7	Копир			Ст. 3	2	15,00	30,00	
8	Тупиковый упор	ЕТУ-1		Ст. 3	4	30,00	120,00	
9	Закладной шпиль (H=1,5м)	шпиль	Шп6	Ст. 3	8	3,40	27,20	
10	Перемычка (H=1,5м)	шпиль	Шп6	Ст. 3	12	0,90	11,40	
11	Совместительный крайонец (25м)	плоская	40x4	Ст. 3	1	25,10	25,10	
12	Стыжка с 6-Р65-Б	измеритель	МР1	Ст. 3	6	35,00	178,00	
13	Шрибы для балкастой приемы	шп	ШП 25-60	шпиль	20			
14	Обмурная железобетонная балка	шп	ШП 65	шпиль	30			
15	Кабельный лоток	шп		основа	32			

Проектная организация			Исполнительная организация		
Исполнитель	Удостоверен	Дата	Исполнитель	Удостоверен	Дата
Проект		Код	Исполнение		Код
Титул		Дата	Титул		Дата
Лист		из	Лист		из
Изменения			Изменения		

Стройгенплан на возведение надземной части здания (2 этаж)
М 1:200



"УТВЕРЖДАЮ"

(подпись) (Ф.И.О.)

(подпись) (Ф.И.О.)

(подпись) (Ф.И.О.)

(подпись) (Ф.И.О.)

СОГЛАСОВАНО:

(подпись) (Ф.И.О.)

(подпись) (Ф.И.О.)

(подпись) (Ф.И.О.)

(подпись) (Ф.И.О.)

ОБНАКОМЛЕННИ:

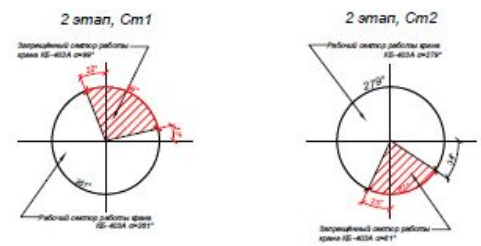
Лицо, ответственное за безопасное производство работ кранами _____ (подпись) (Ф.И.О.)

приказ № _____ от _____

Крановщики: _____ /убовост, № /
_____ /убовост, № /
_____ /убовост, № /

Стропальщики: _____ /убовост, № /
_____ /убовост, № /
_____ /убовост, № /
_____ /убовост, № /

Схема секторов работы крана



Условные обозначения

- Защитно-охранное ограждение стройплощадки с козырьком
- Защитно-охранное ограждение стройплощадки без козырька
- Фирменный информационный щит строительной организации
- Зоны складирования материалов и конструкций
- Защитные ограждения
- Защитный козырек
- Знак предупреждения об ограничении зоны действия крана
- Места подъема груза на монтажную высоту
- Знак - проезд запрещен
- Линия границы зоны действия крана
- Стенд с противопожарным инвентарем
- Направления движения рабочих
- Место хранения контрольного груза
- Стенд со схемами строповки и таблицы масс грузов
- Знак, предупреждающий о работе крана с повышенной нагрузкой
- Выезд на строительную площадку и выезд
- Линия границы опасной зоны при падении груза со здания
- Линия границы опасной зоны при работе крана
- Крановой дублирующий
- Временная дорожка
- Заземление
- Ворота
- Бытовые помещения строителя
- Ограждение рельсовых крановых путей
- Козырек по периметру здания
- Место стоянки транспорта под разгрузкой
- Мусоропровод временный
- Силовой шкаф
- Проектор
- Знак ограничения скорости движения транспорта
- Контур существующего здания
- Вспомогательная площадка
- Сигнализация
- Стропальщик
- Выход в здание

Исполнитель: ООО «ИЗРАИЛ» г. Ижевск, ул. Гайдера, 24				15.04.2018			
Проект: Объект № 01-01/2018				Этап: Проект			
Информация об объекте: Объект № 01-01/2018				Лист: 3			
Информация о документе: Проект на строительство работ кранами				Итого листов: 3			
Информация о работнике: Проектный инженер: С.В. Ш.				Подпись: _____			
Информация о документе: Стройгенплан на возведение надземной части здания (2 этаж) крана КБ-4034 (2 этаж)				Исполнитель: ООО «ИЗРАИЛ»			
Информация о документе: Проект на строительство работ кранами				Итого листов: 3			

5. Внутрипостроечные дороги

Ширина временных автотранспортных дорог принимается:

- при двухполосном движении - 6 м (в обоснованных случаях - до 7 м);
- при однополосном движении - 3,5 м с уширением до 6,5 м под разгрузочные площадки для автотранспорта (при большегрузных машинах - 7,0 м).

Длина разгрузочной площадки назначается в зависимости от числа автомашин, одновременно стоящих под разгрузкой, их габаритов и принимается в пределах 15-45 м.

Радиусы закругления временных дорог зависят от габарита грузов и транспортных средств, используемых для их доставки, и принимается в пределах 12-18 м.

В стесненных условиях строительной площадки при применении автомашин грузоподъемностью до 5 т без прицепов допускается принимать радиус закругления временных дорог 9 м.

Для разгрузочных площадок временная дорога должна иметь уширения в зону обслуживания крана.

При наличии тупиковых дорог предусматривается устройство разворотных площадок размером не менее 12х12 м или петель.

