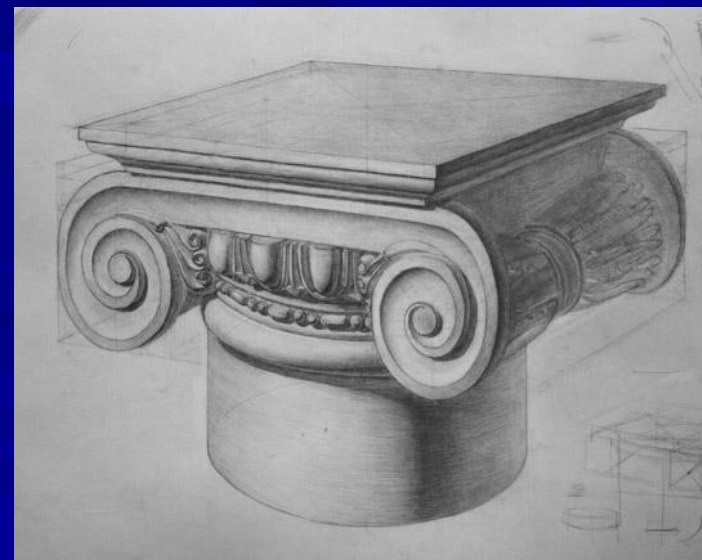
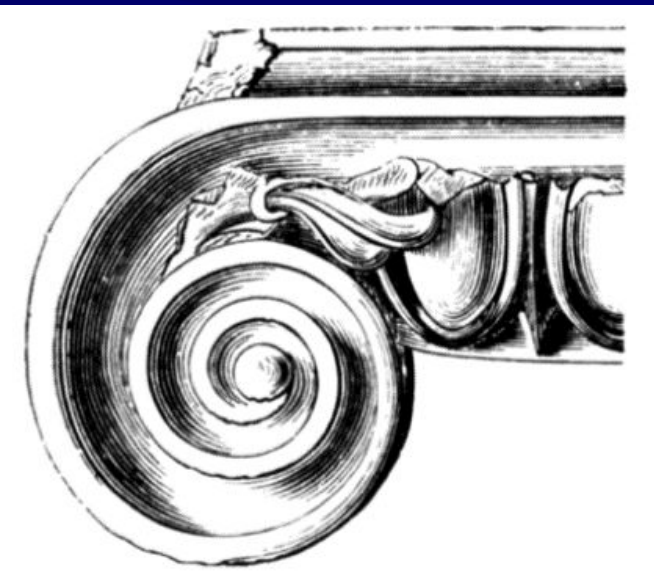
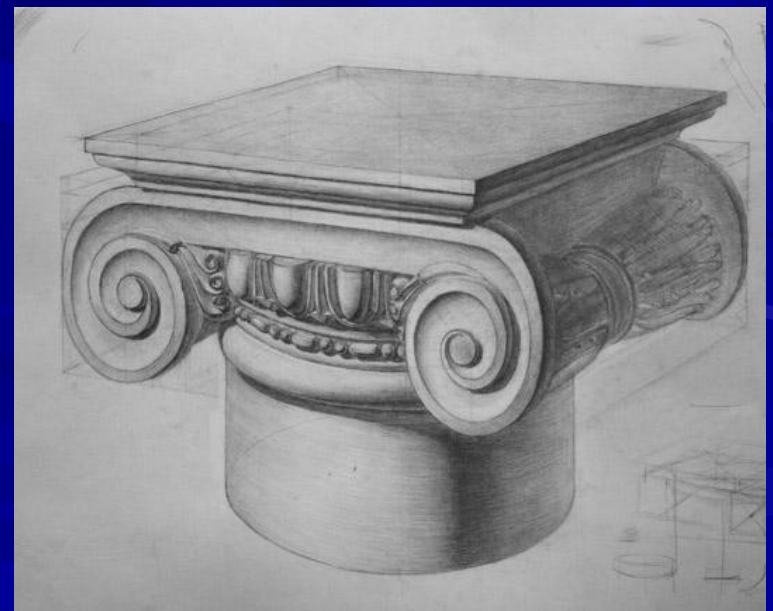
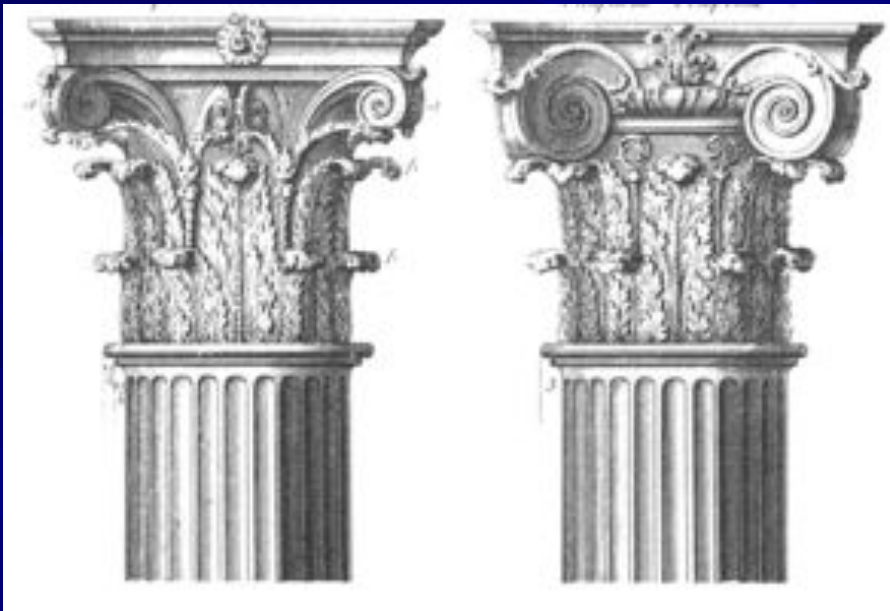


ПОСТРОЕНИЕ ВОЛЮТЫ ионического ордера

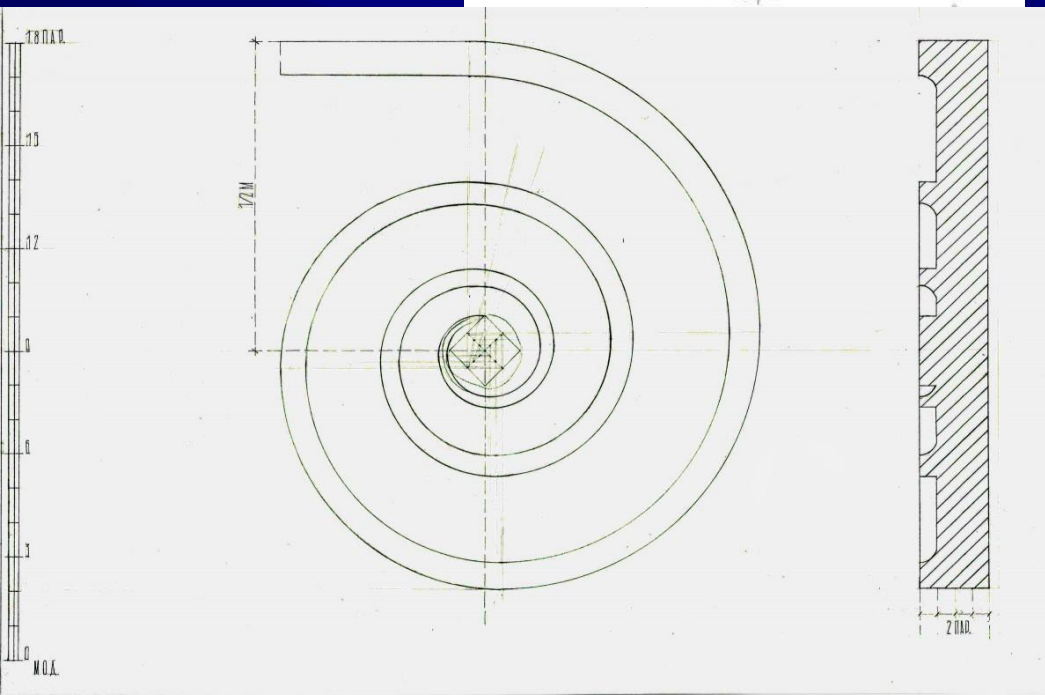
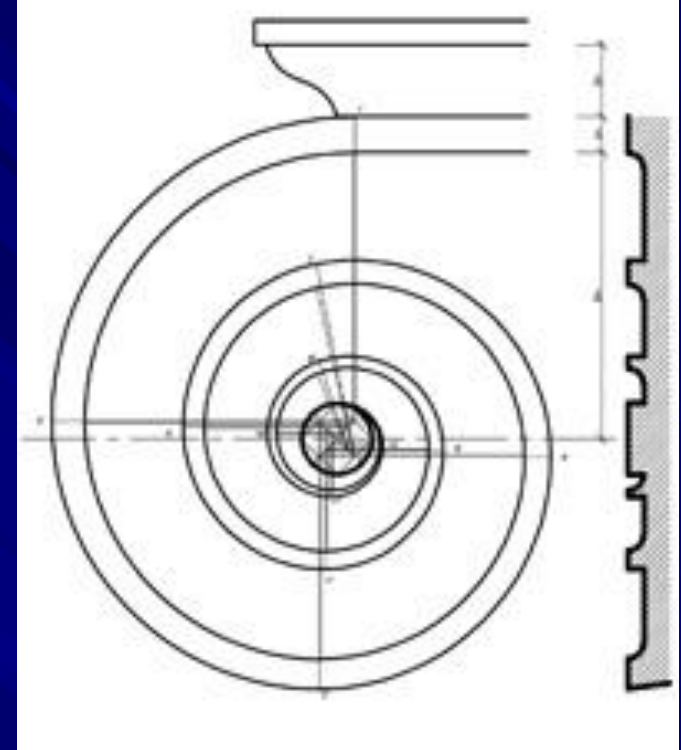
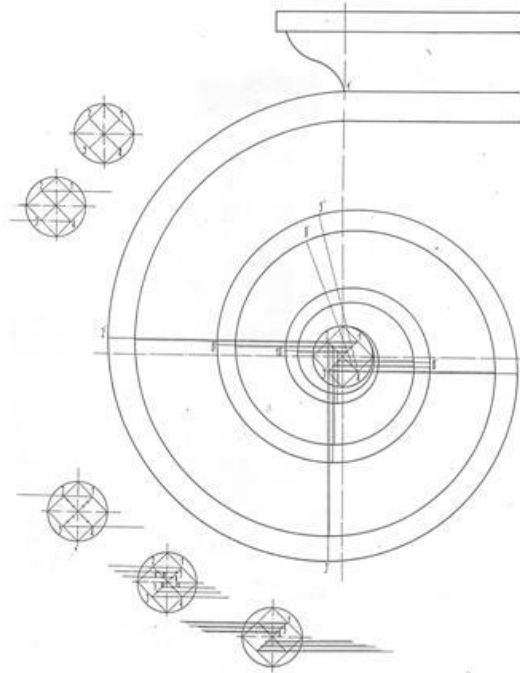




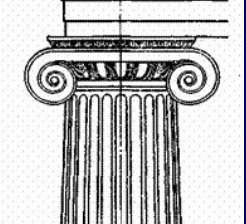
- **Волюта** (от итал. *voluta* — завиток, спираль) — архитектурная деталь, представляющая собой завиток спиралевидной формы с кружком или *глазком* в центре.
- Она является неотъемлемой частью капителей ионического, коринфского и композитного ордеров.



ЗАВИТОК КОНИЧЕСКОЙ ВАЛЮТЫ

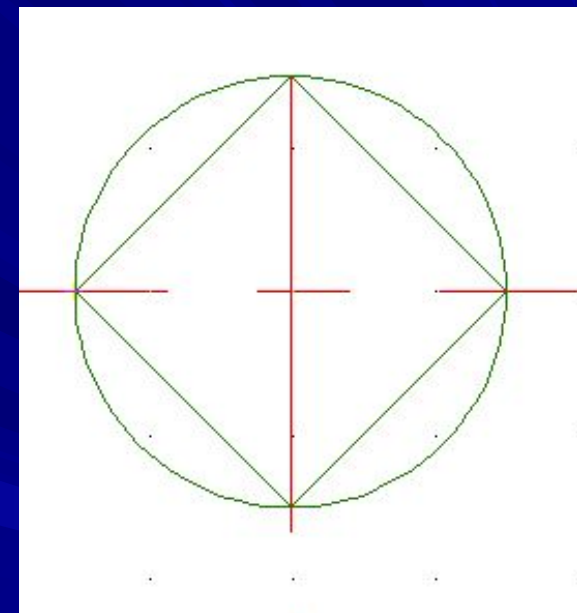


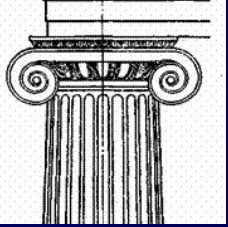
- Примеры выполнения работ
- Спираль валюты имеет 3 по витка.



Построение волюты

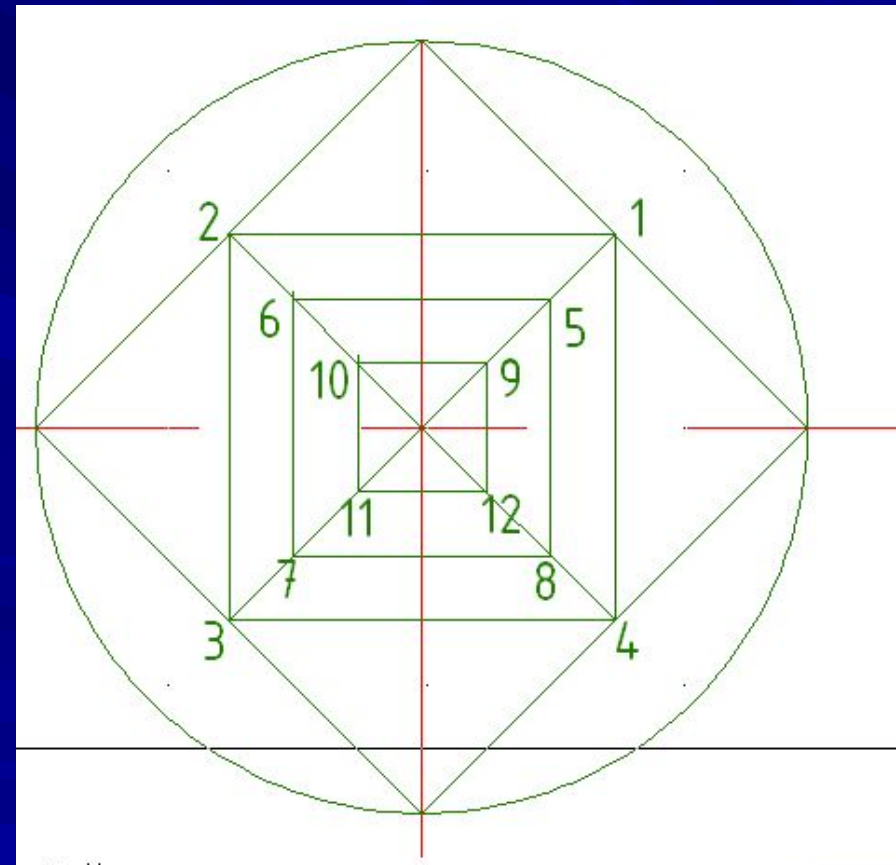
- Первоначально выполняется *глазок* волюты $R=15\text{мм}$.
- Точка центра строится на расстоянии 180мм от верхней кромки формата А3.
- В окружность вписывается квадрат.

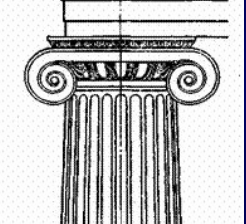




Построение волюты

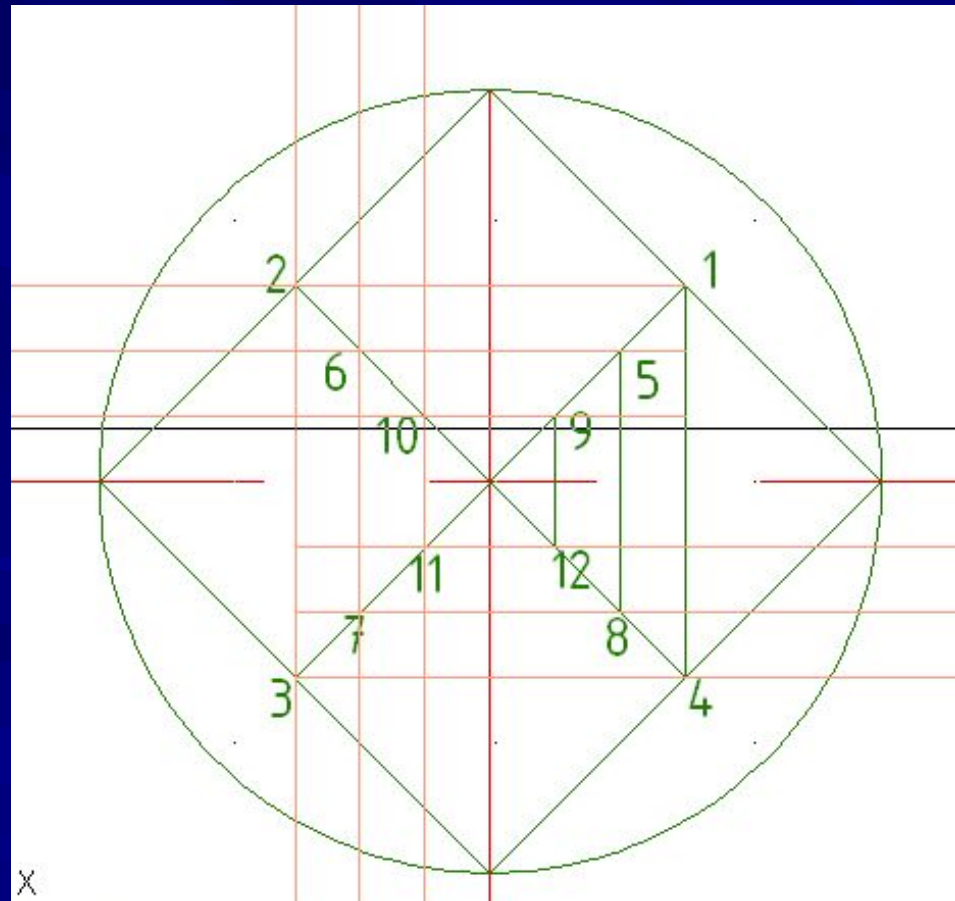
- Середины сторон первого квадрата являются вершинами второго квадрата 1234 (вписанного в первый).
- Отрезок между центром окружности и т.1 делим на 3 равные части.
- Построим еще два квадрата на точках деления.
- Получим ломаную спираль с точками 1,2,3,4,5,6,7,8,9,10,11,12 точка 13 совпадает с центром глазка волюты.





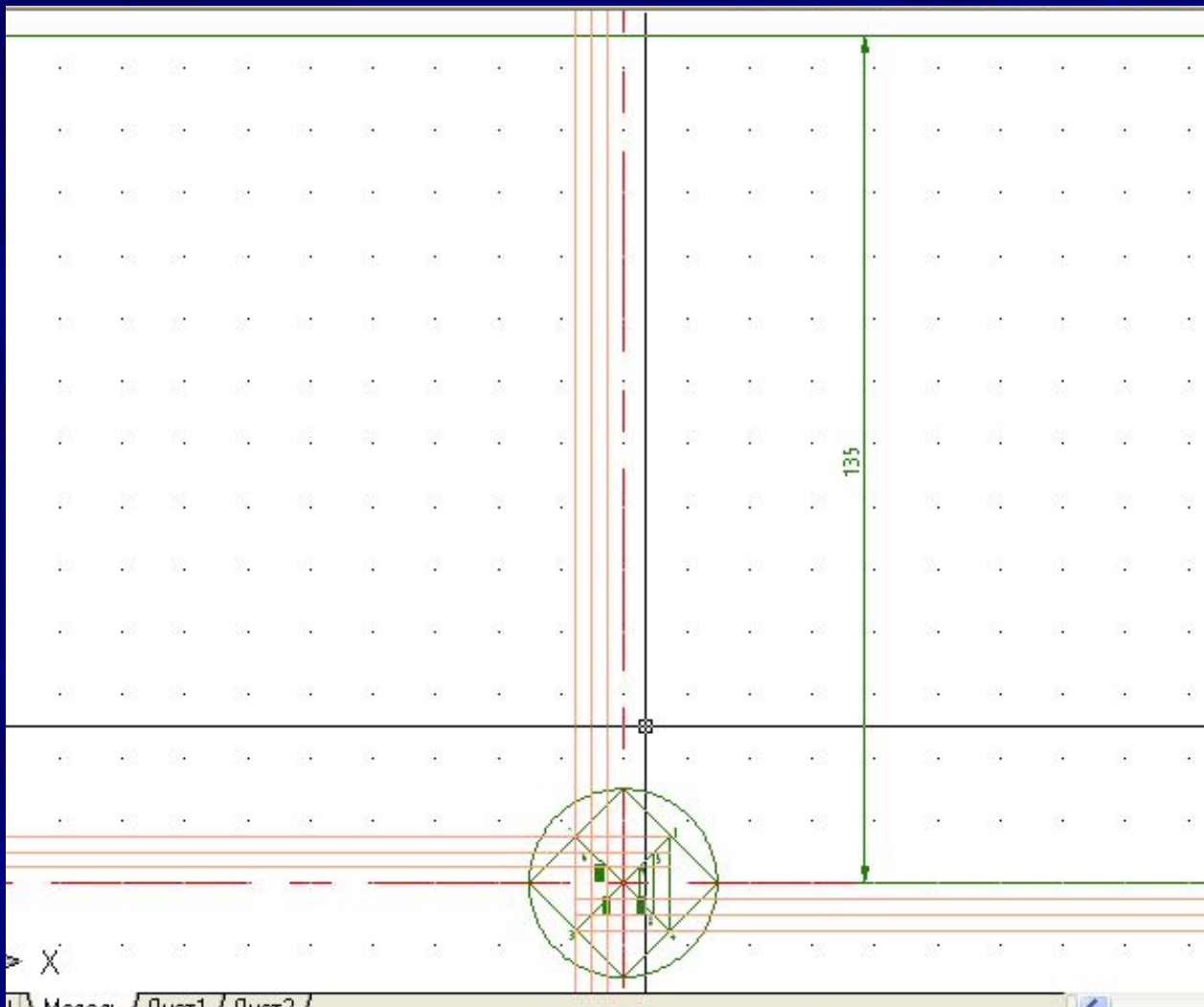
Построение волюты

- Через полученные точки проводим вспомогательные горизонтальные и вертикальные прямые согласно чертежа.



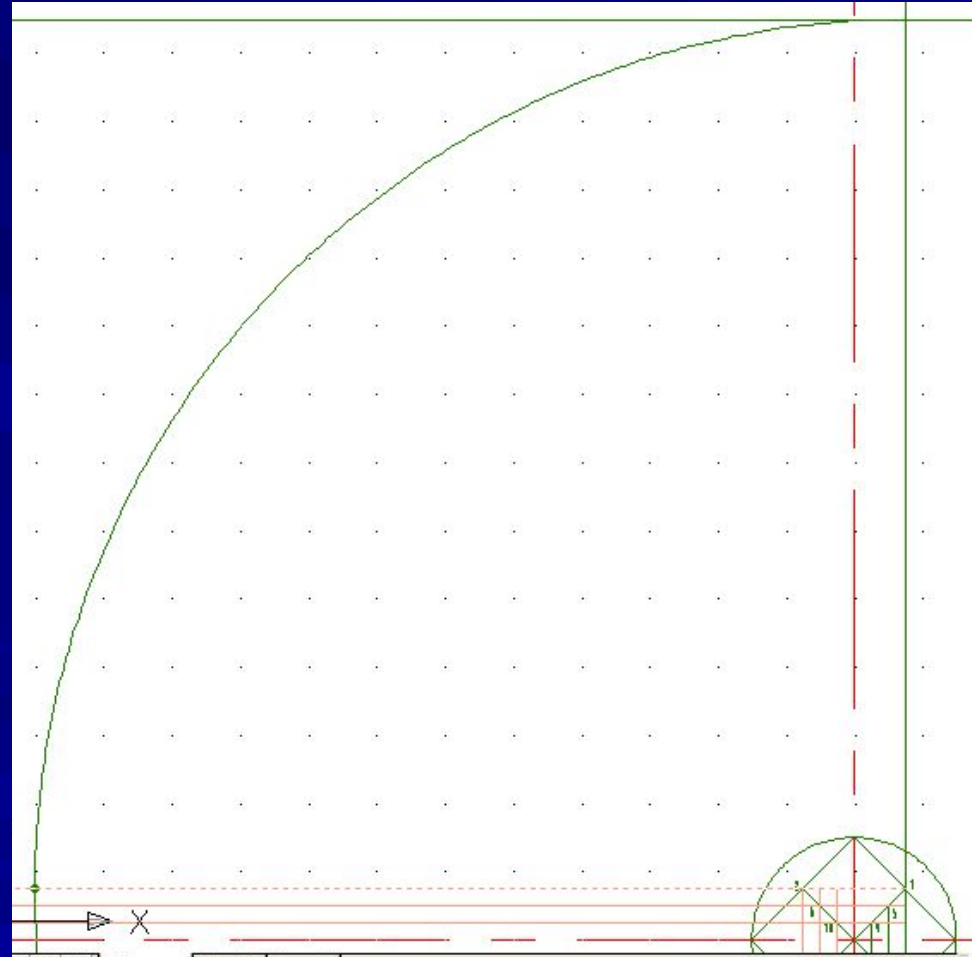
Построение первой нити волюты

- Для определения начала спирали строим линию на расстоянии от центра $15\text{мм} \times 9 = 135\text{мм}$.



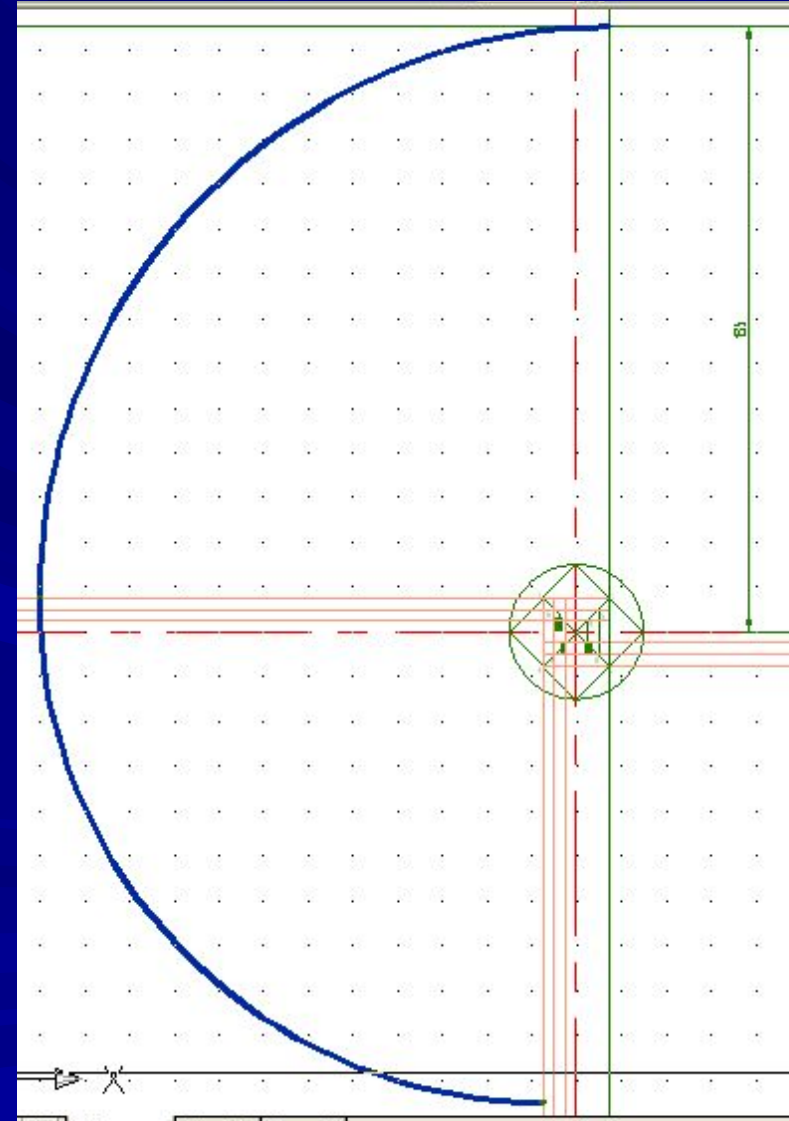
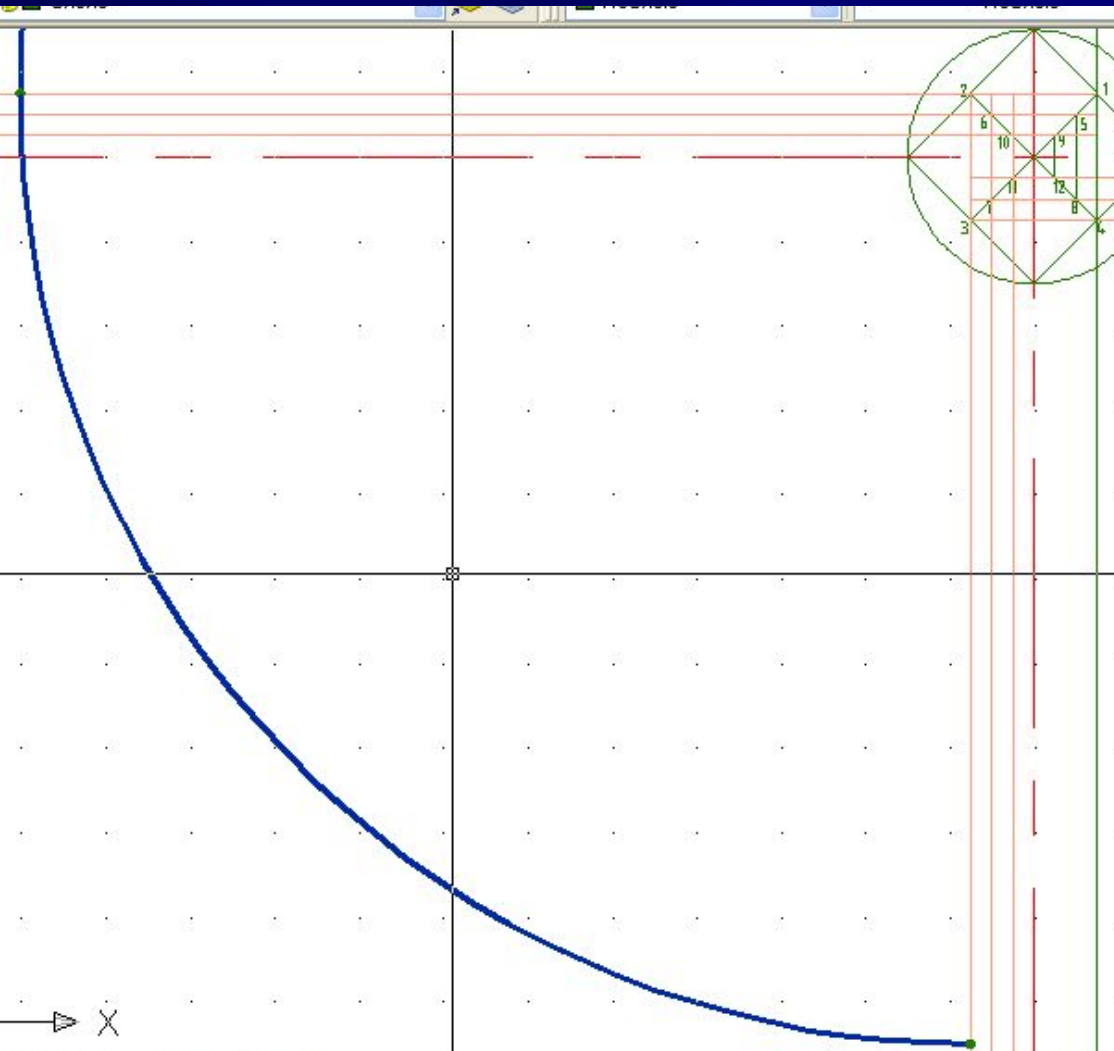
Построение первой нити волюты

- Из центра т.1 проводим первую дугу радиусом, определенным расстоянием до верхней линии (проведенной на расстоянии 135 мм от центра глазка) до горизонтальной линии 1-2.



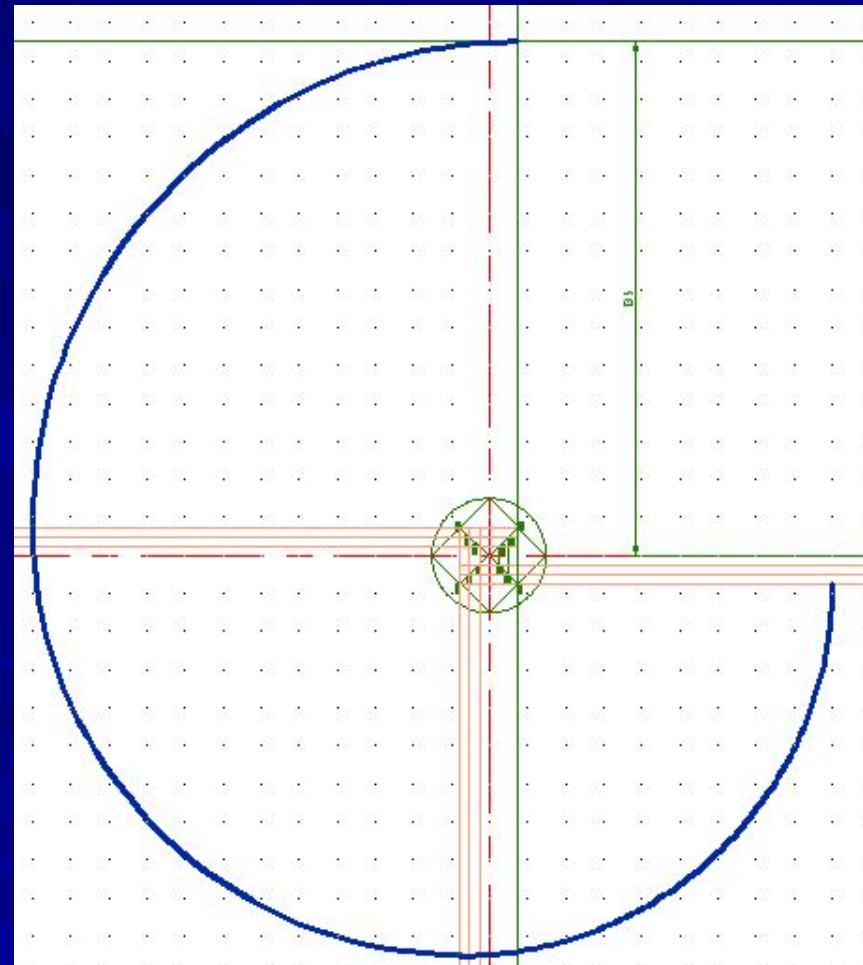
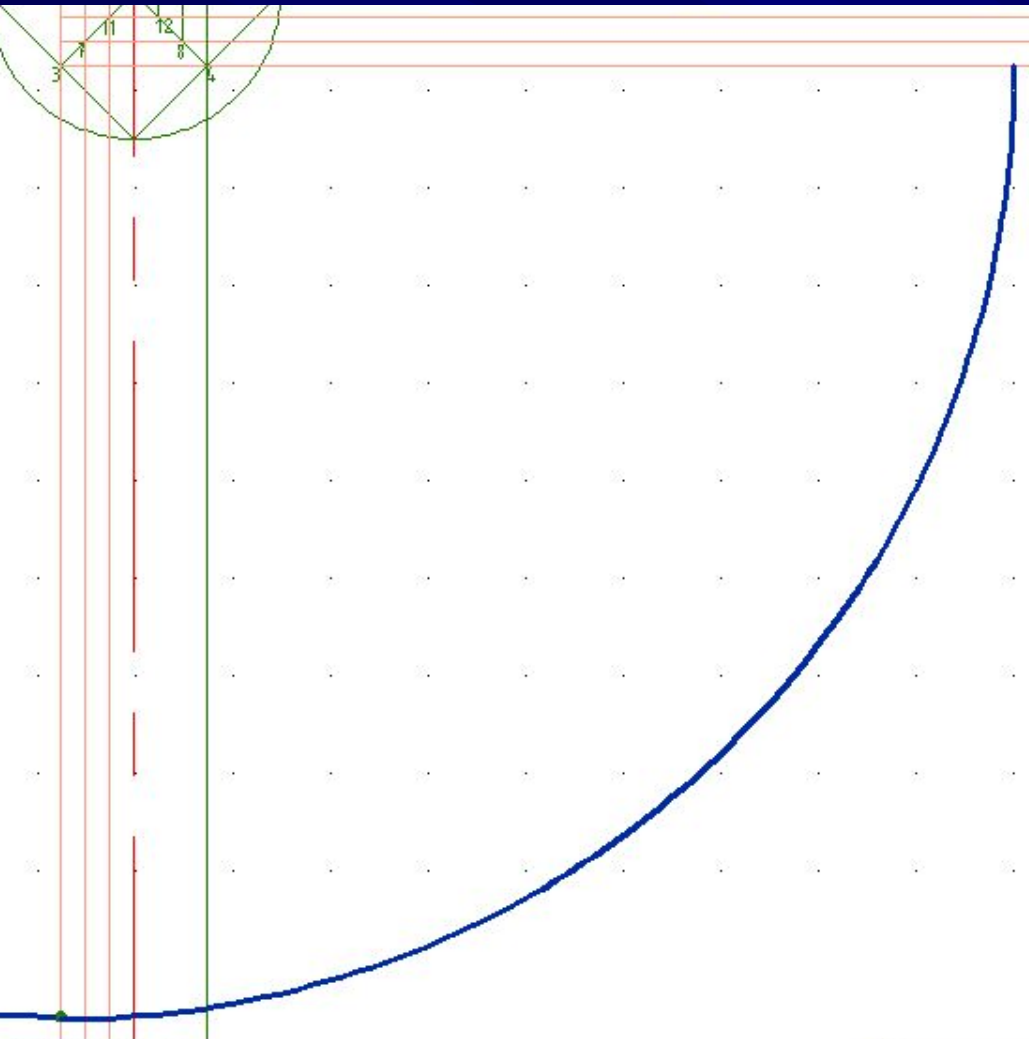
Построение первой нити волюты

- Из нового центра т.2 проводим вторую дугу спирали от линии 1-2 до линии 2-3.



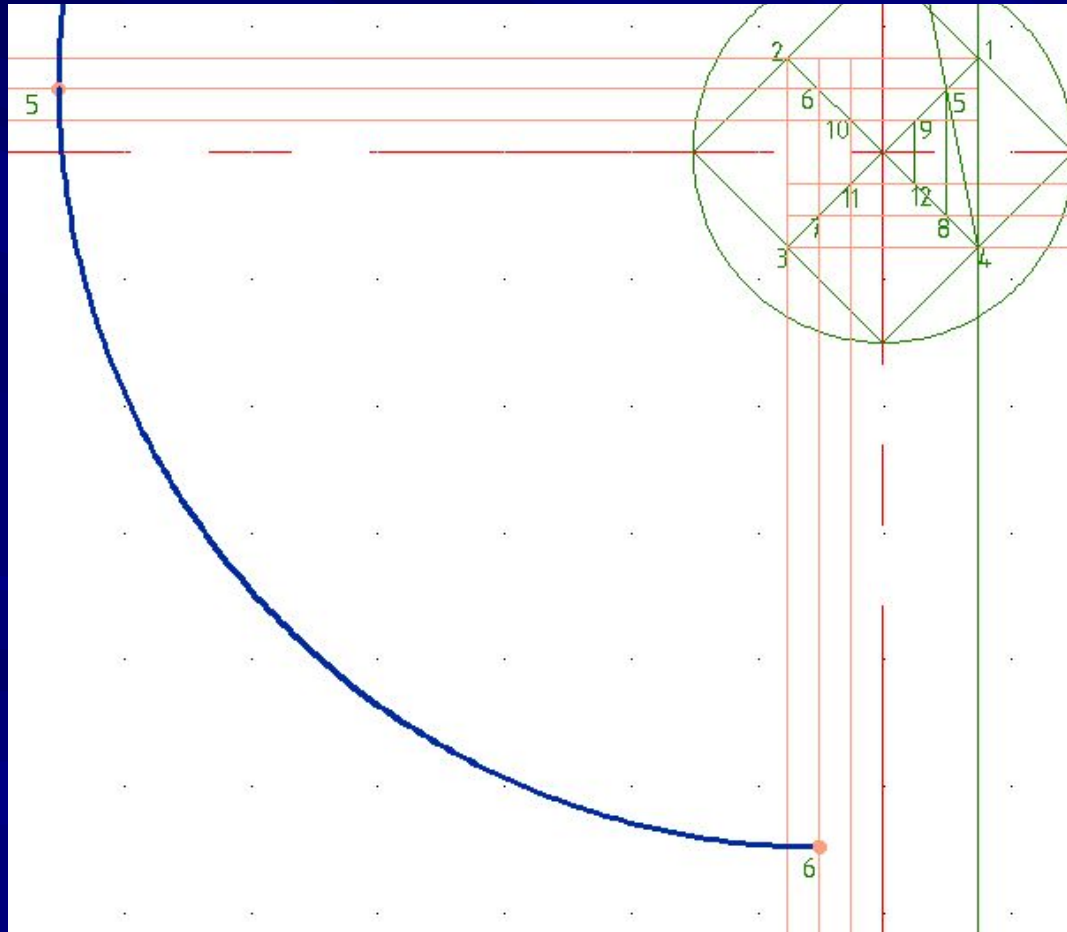
Построение первой нити волюты

- Из нового центра т.3 проводим третью дугу спирали от линии 2-3 до линии 3-4.



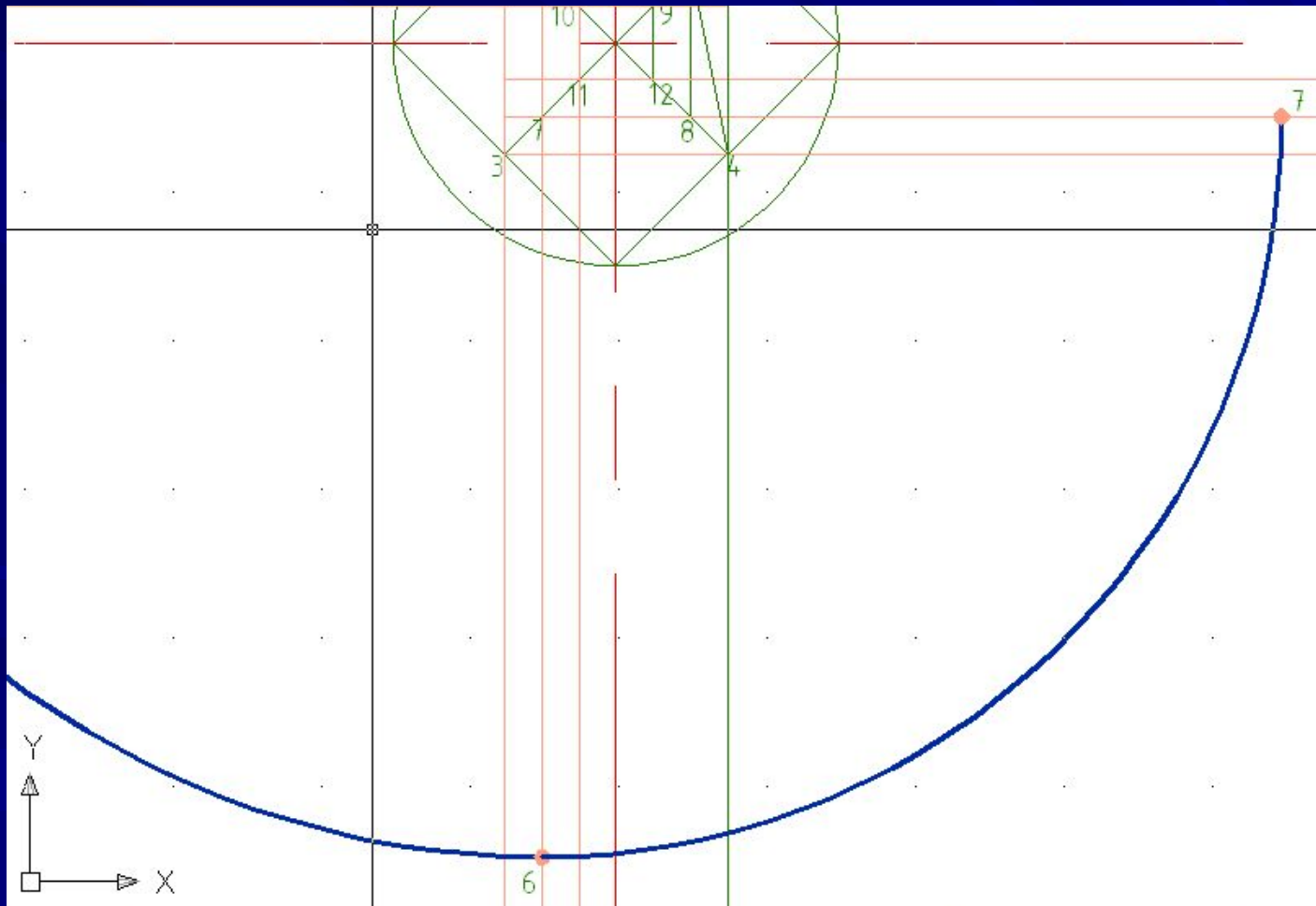
Построение первой нити волюты

- Из центра т.6 проводим шестую дугу спирали от линии 5-6 до линии 6-7.



Построение первой нити волюты

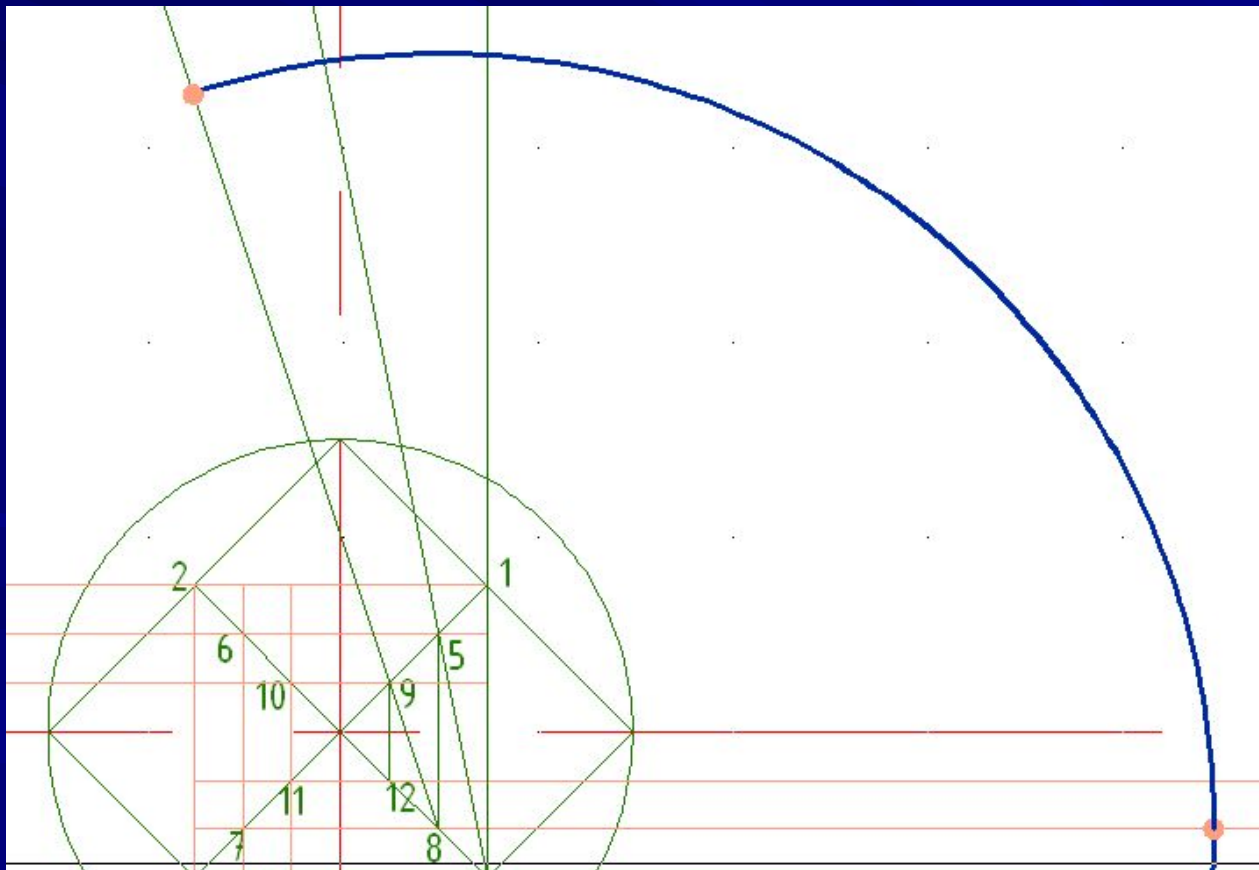
- Из центра т.7 проводим седьмую дугу спирали от линии 6-7 до линии 7-8.





Построение первой нити волюты

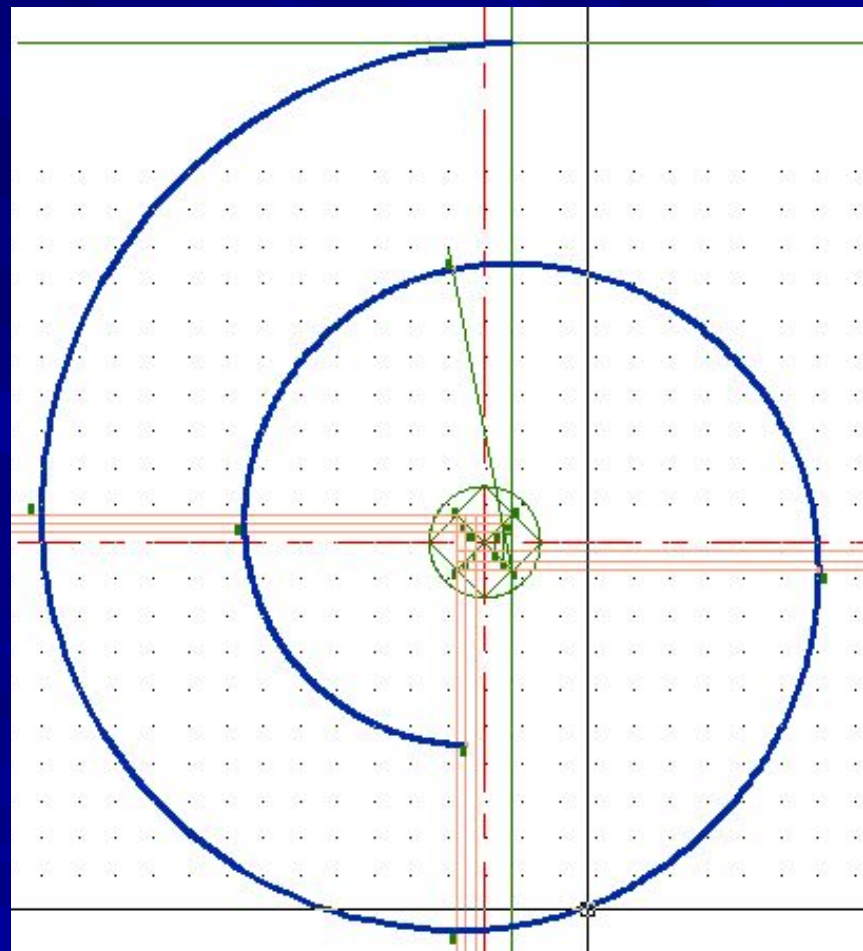
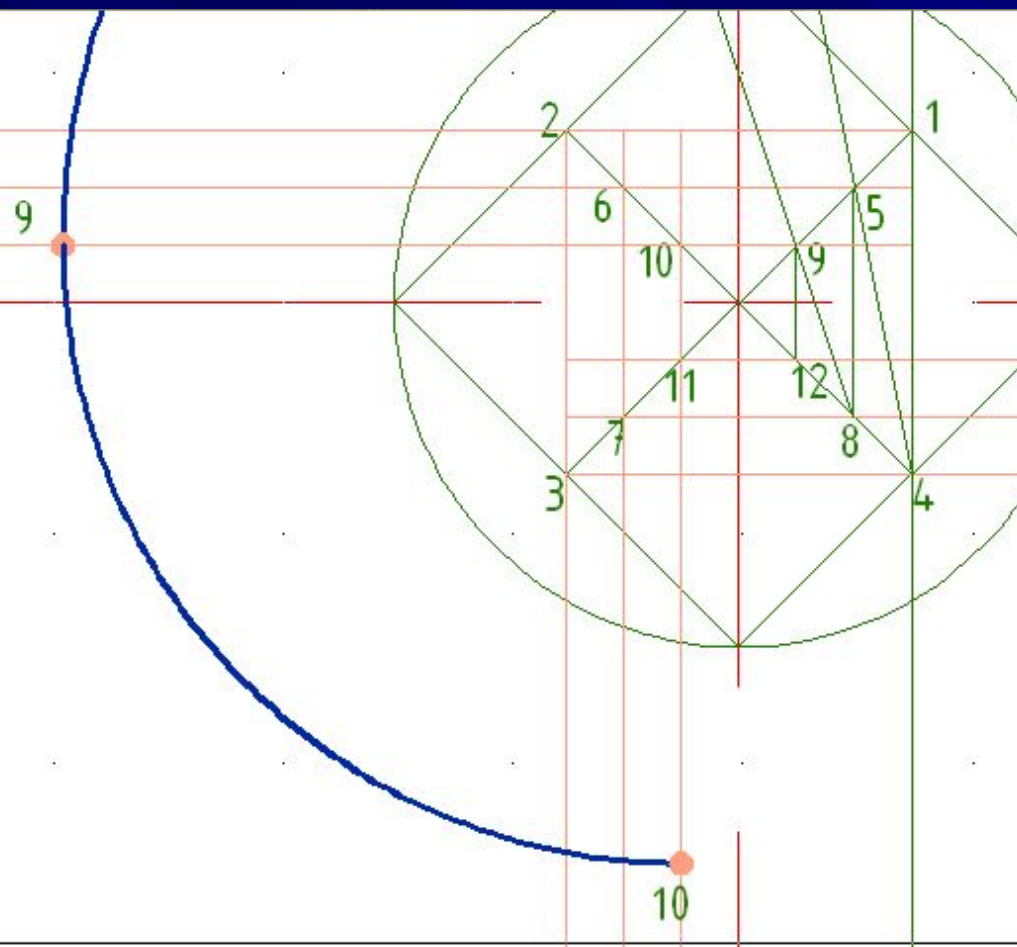
- Из центра т.8 проводим восьмую дугу спирали от линии 7-8 до линии 8-9.





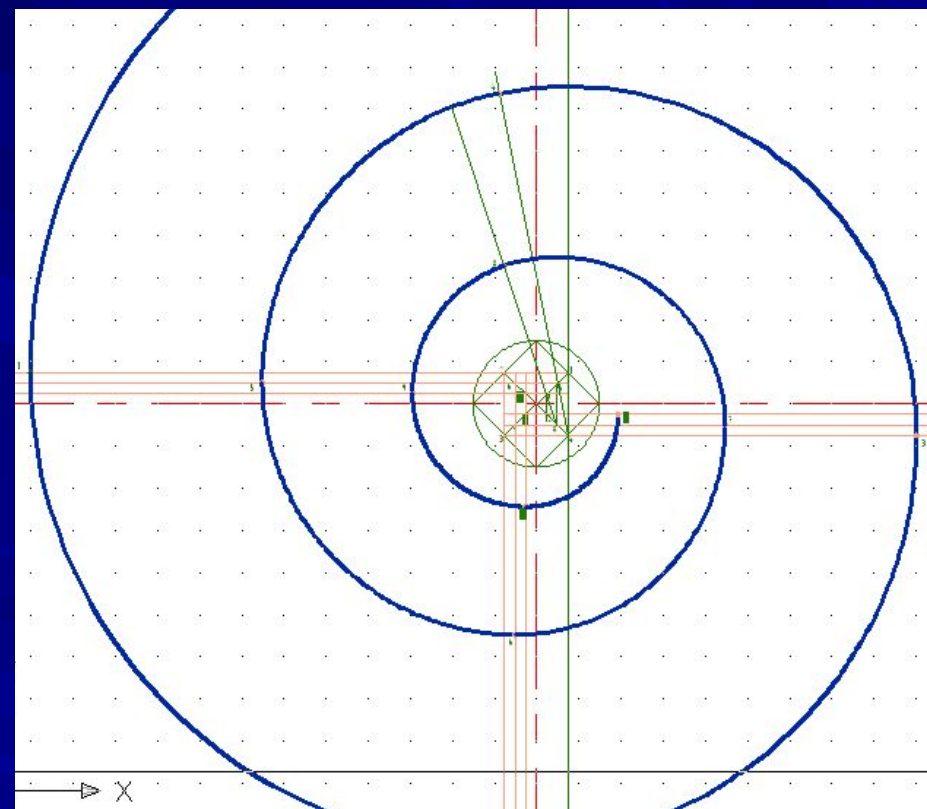
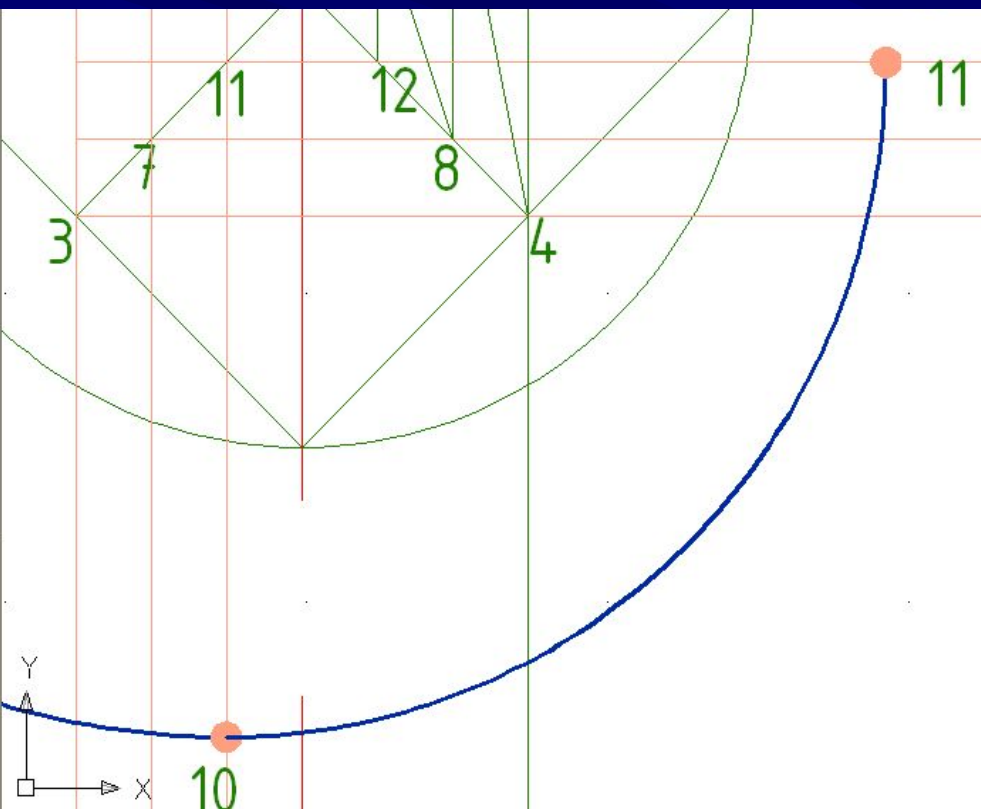
Построение первой нити волюты

- Из центра т.10 проводим десятую дугу спирали от линии 9-10 до линии 10-11.



Построение первой нити волюты

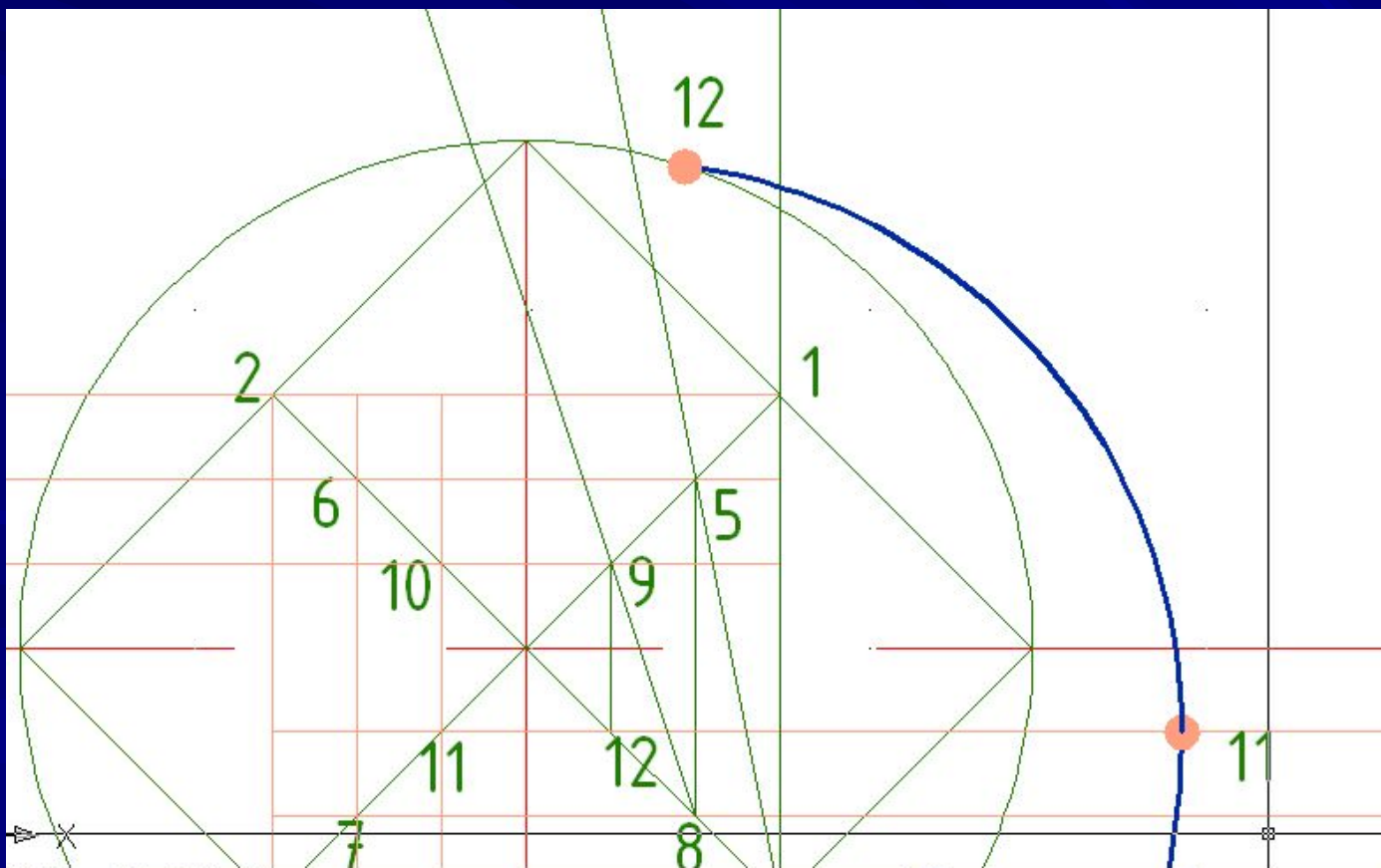
- Из центра т.11 проводим одиннадцатую дугу спирали от линии 10-11 до линии 11-12.





Построение первой нити волюты

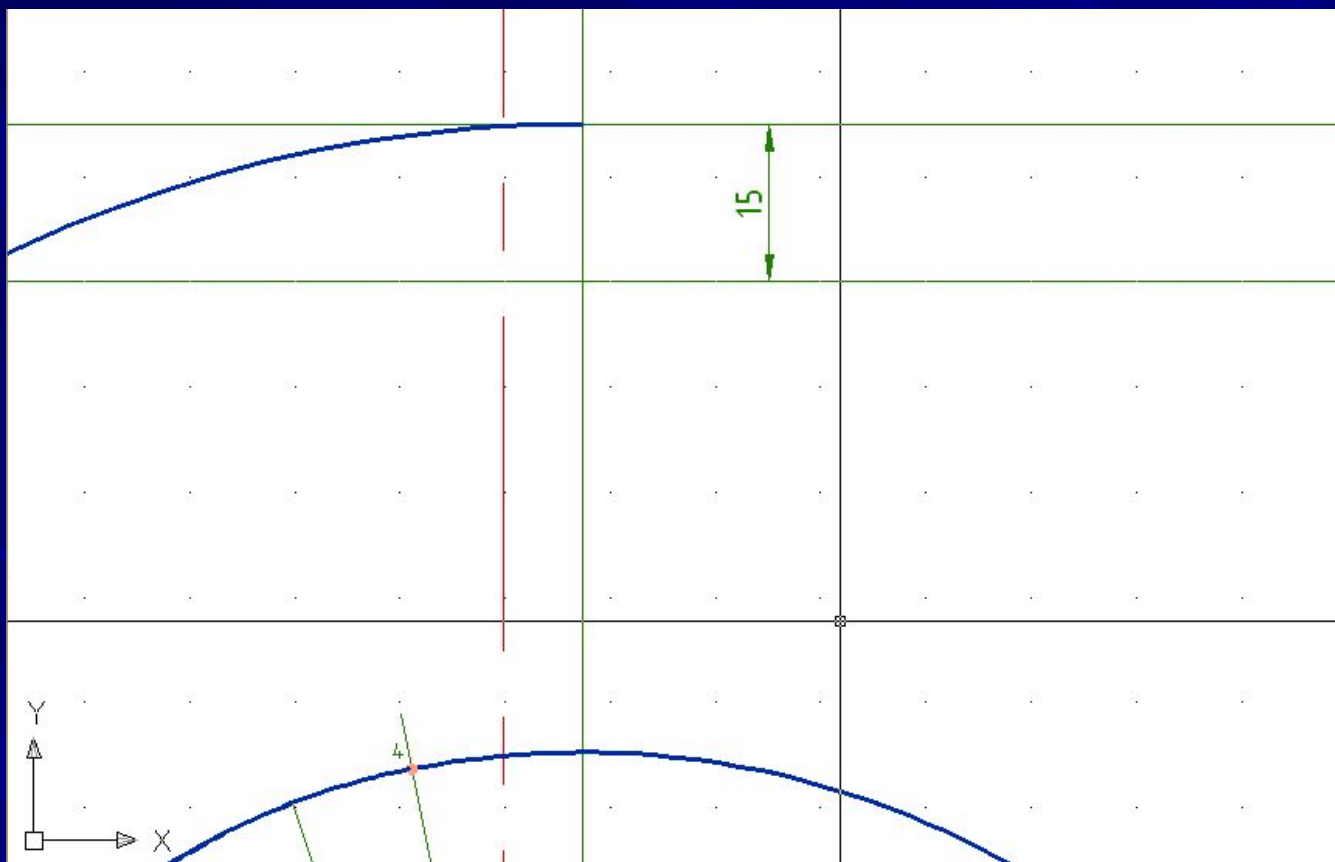
- Из центра т.12 проводим двенадцатую дугу спирали от линии 11-12 до глазка волюты. Выполнена первая нить волюты.





Построение второй нити волюты

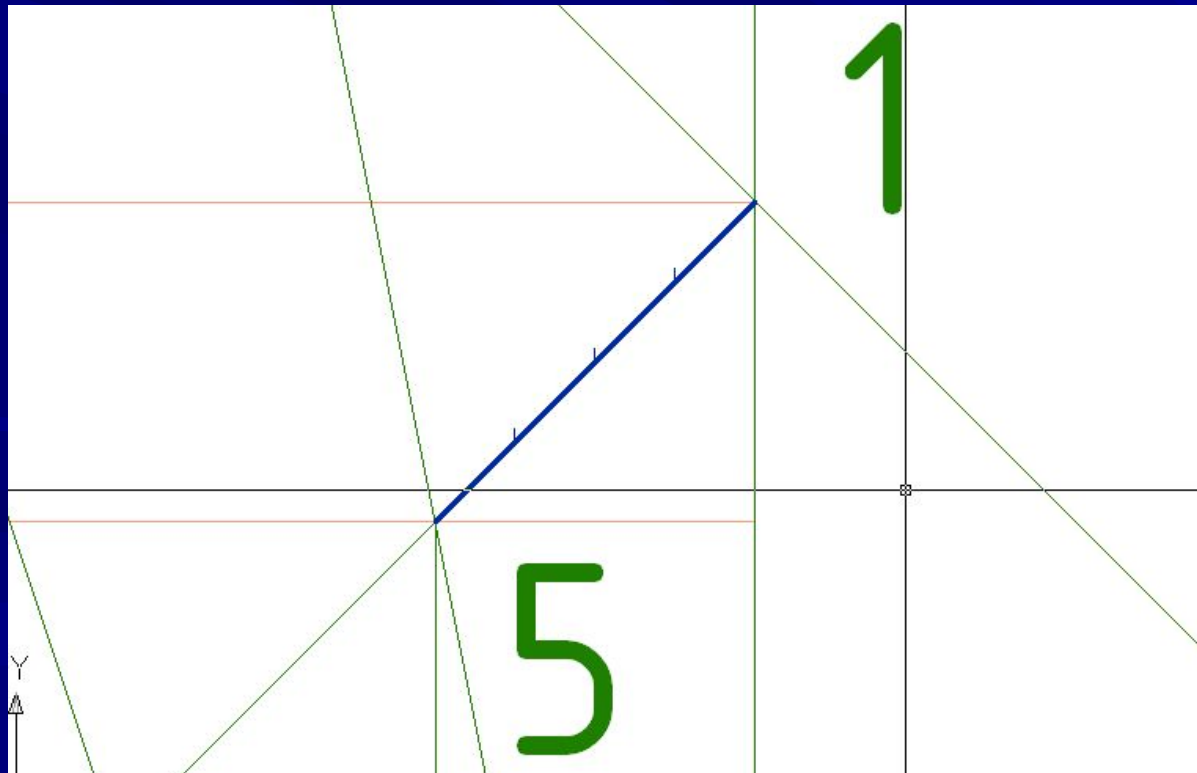
- Вторая нить волюты начинается на расстоянии 15 мм (1 часть) от первой.





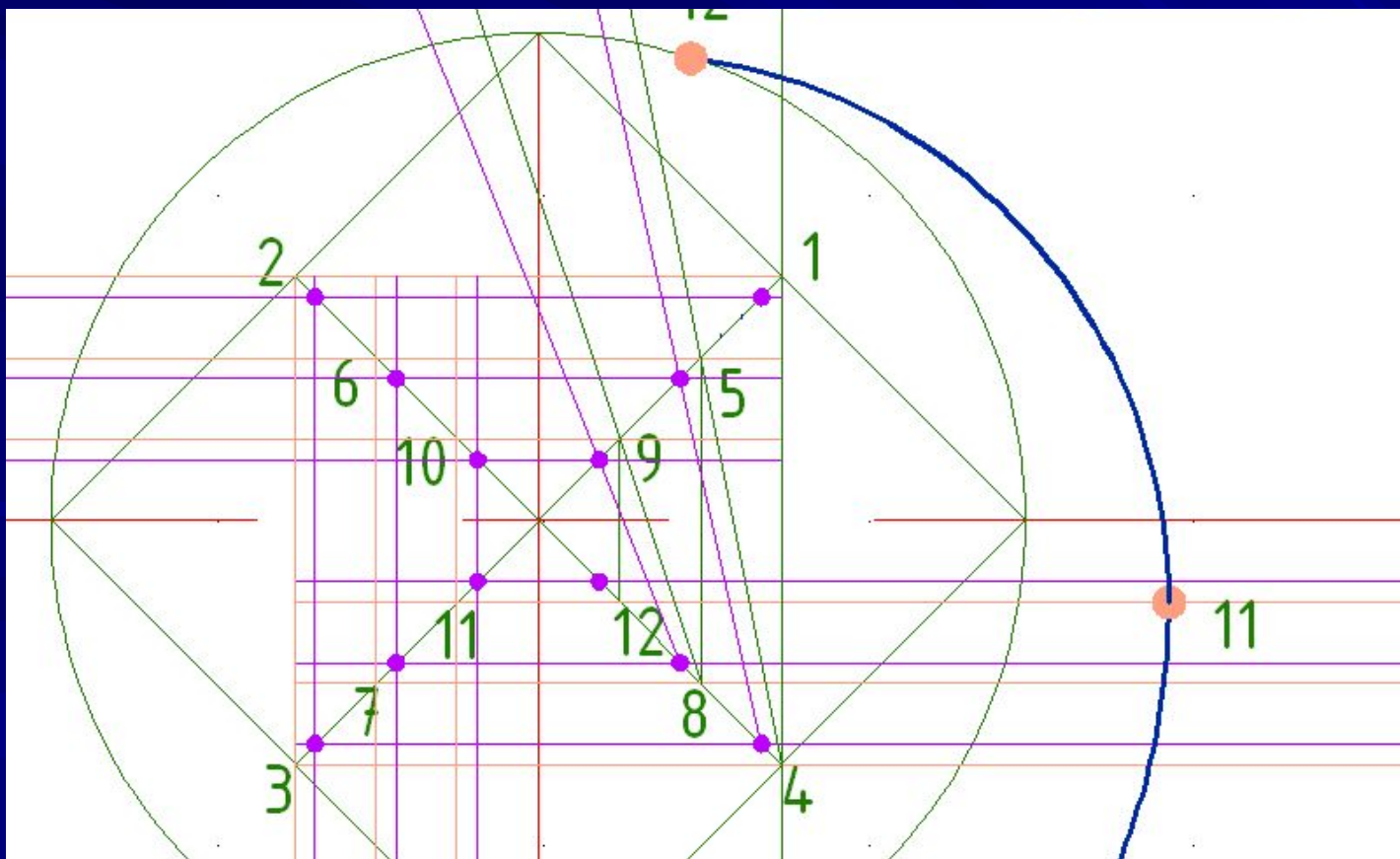
Построение второй нити волюты

- Для определения центров второй нити волюты поделим расстояние между точками 1 и 5 на 4 части. Новые центры будут смещены от каждой точки центров первой нити на одну часть.



Построение второй нити волюты

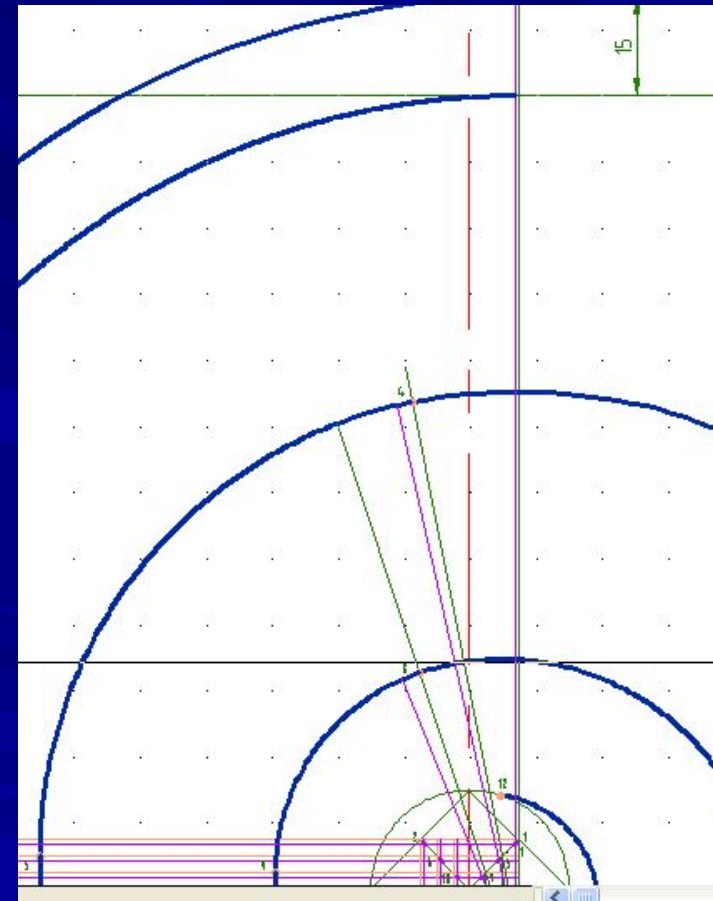
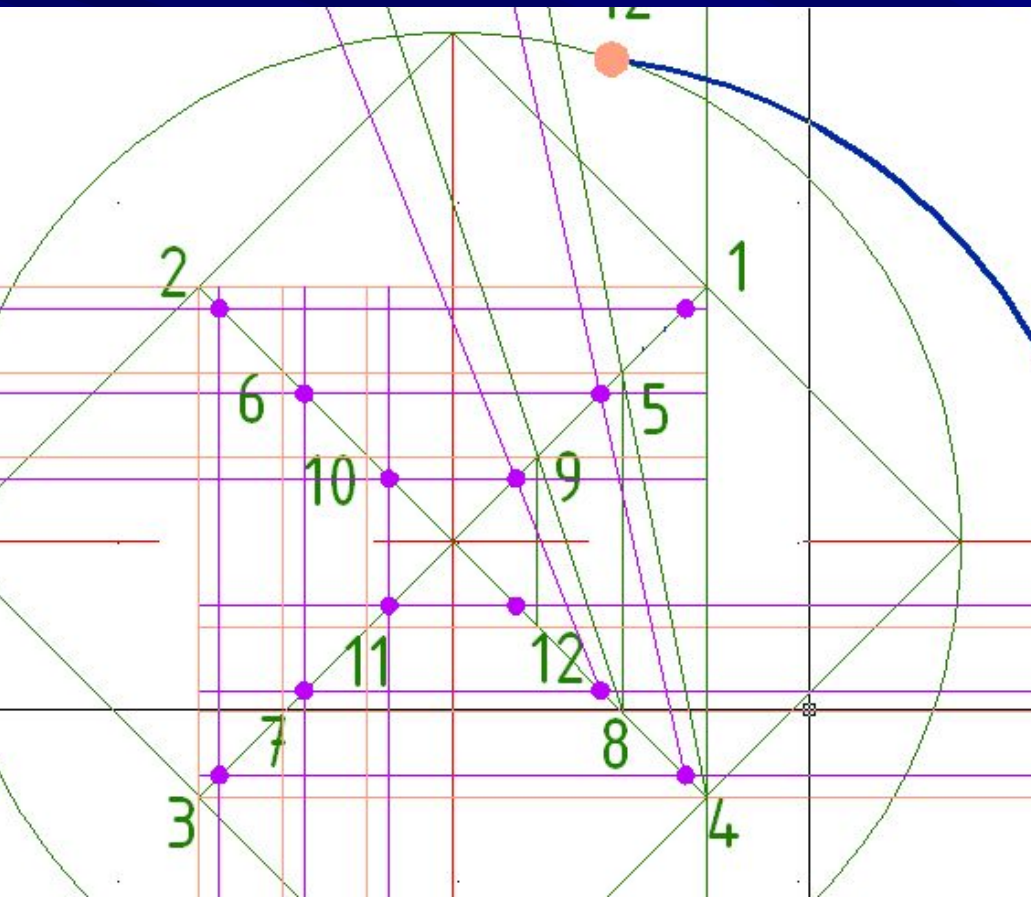
- Проводим через точки центров второй нити вспомогательные линии согласно чертежу (лиловый цвет)





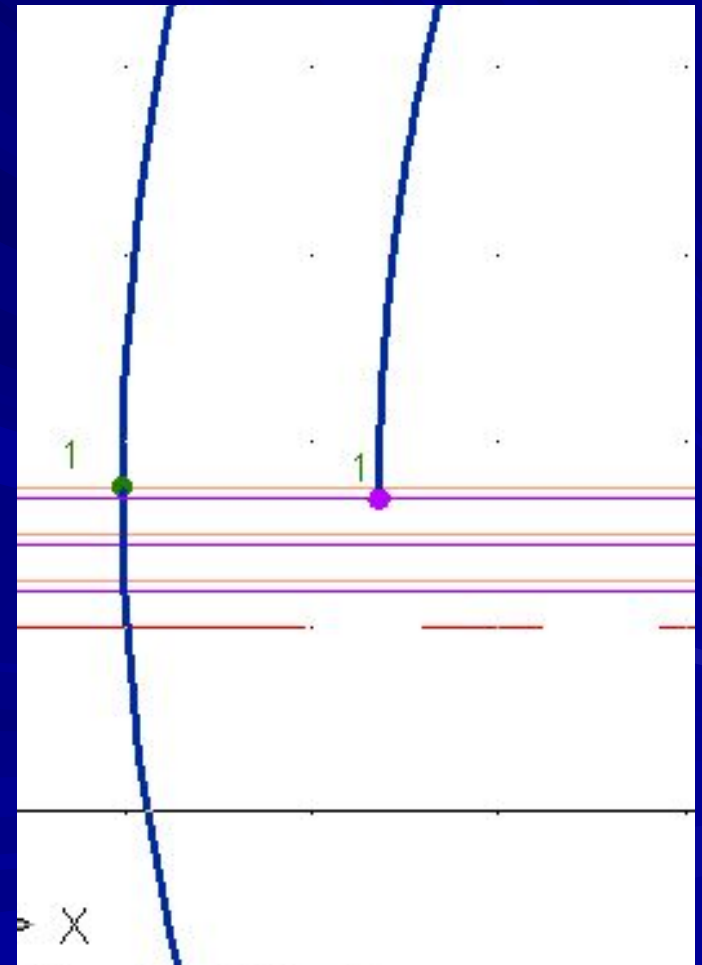
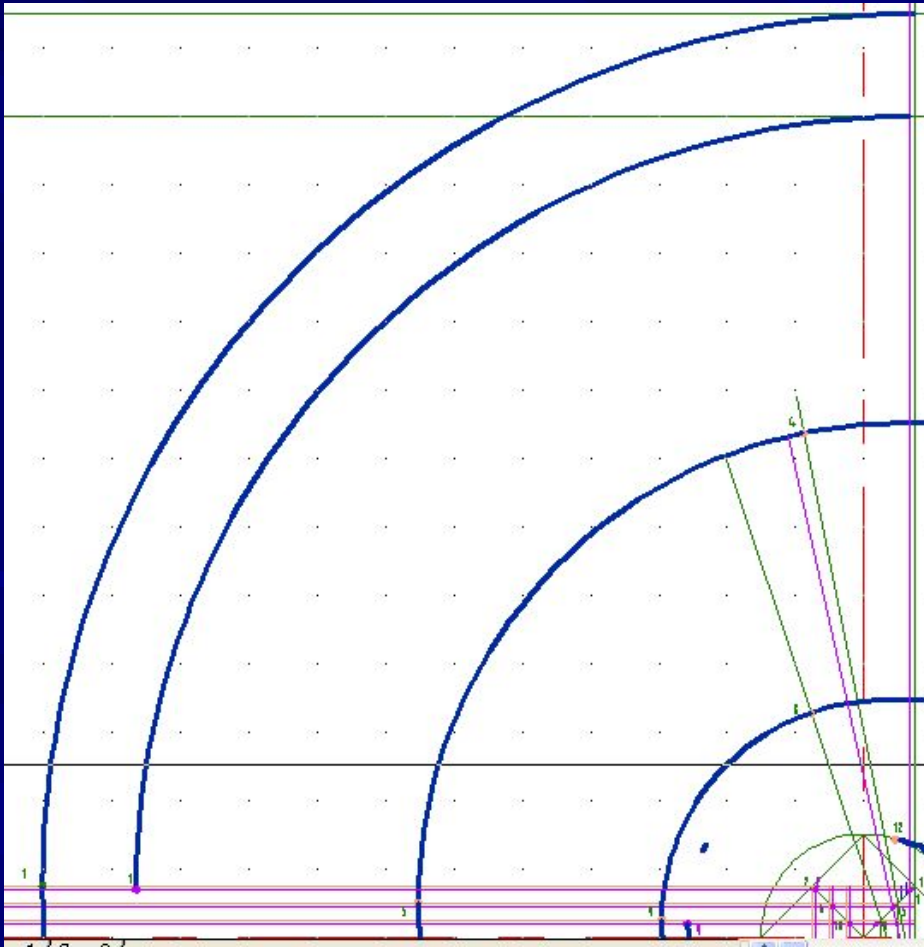
Построение второй нити волюты

- Проводим вспомогательные линии через новые точки 4-5 и 8-9 для определения места перехода на второй и третий витки волюты.



Построение второй нити волюты

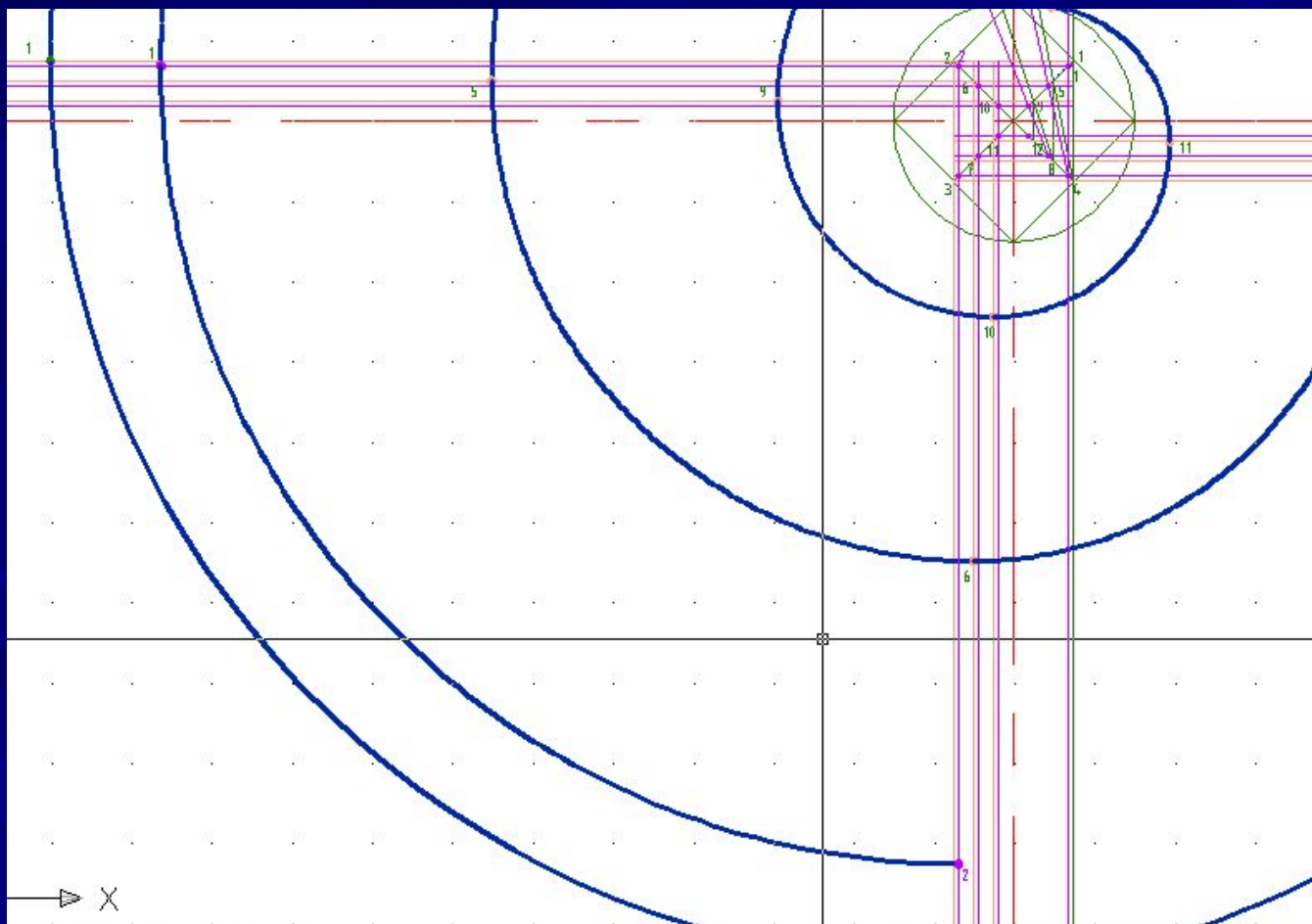
- Из центра новой т.1 проводим первую дугу радиусом, меньше радиуса первой нити на 15 мм до горизонтальной линии 1-2 (лиловый цвет).





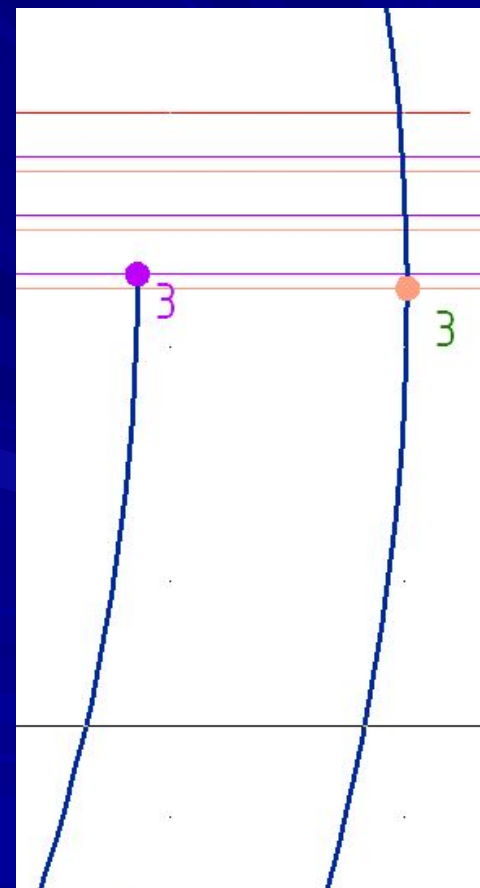
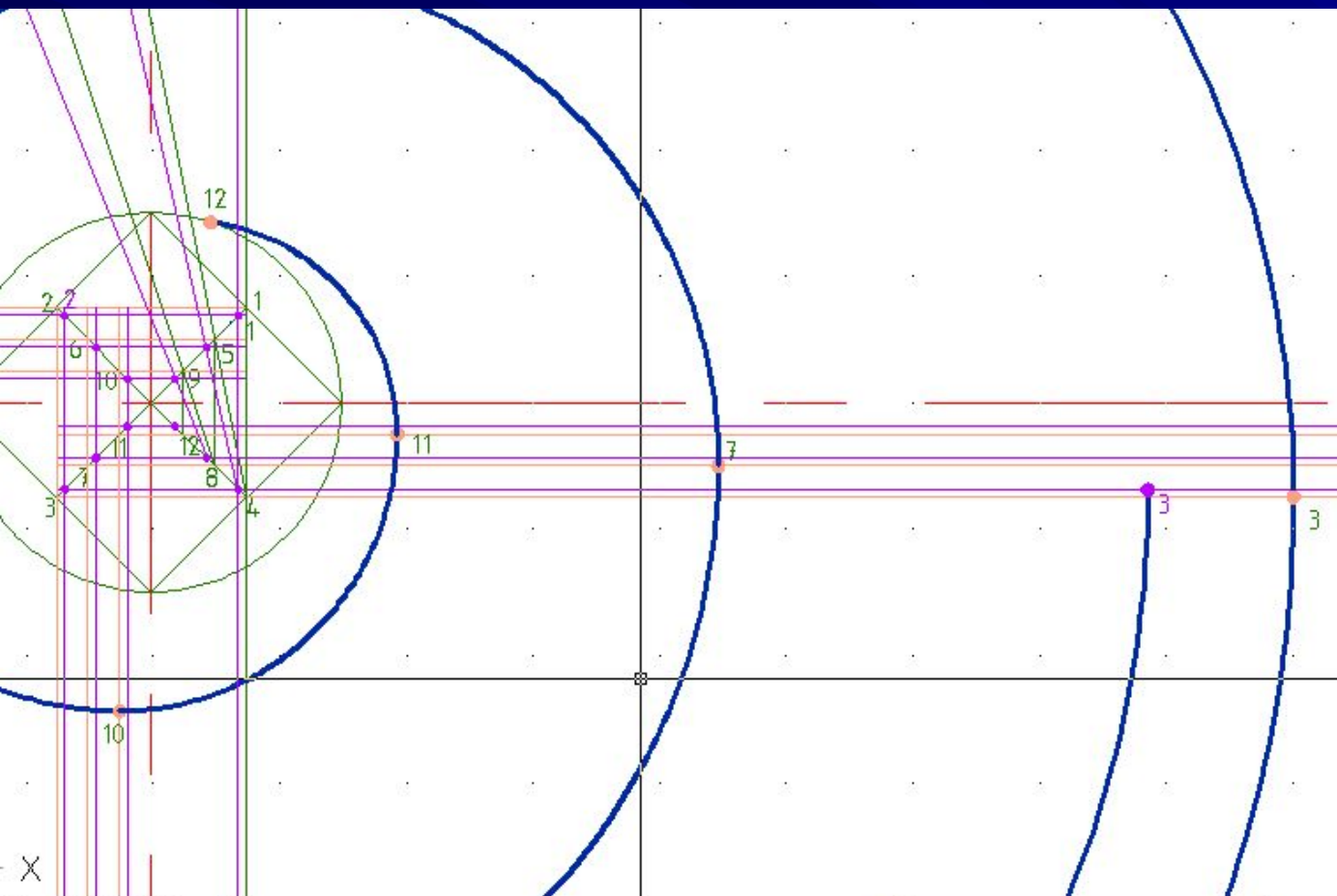
Построение второй нити волюты

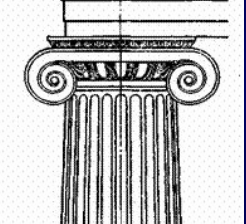
- Из нового центра т.2 проводим вторую дугу спирали от линии 1-2 до линии 2-3.



Построение второй нити волюты

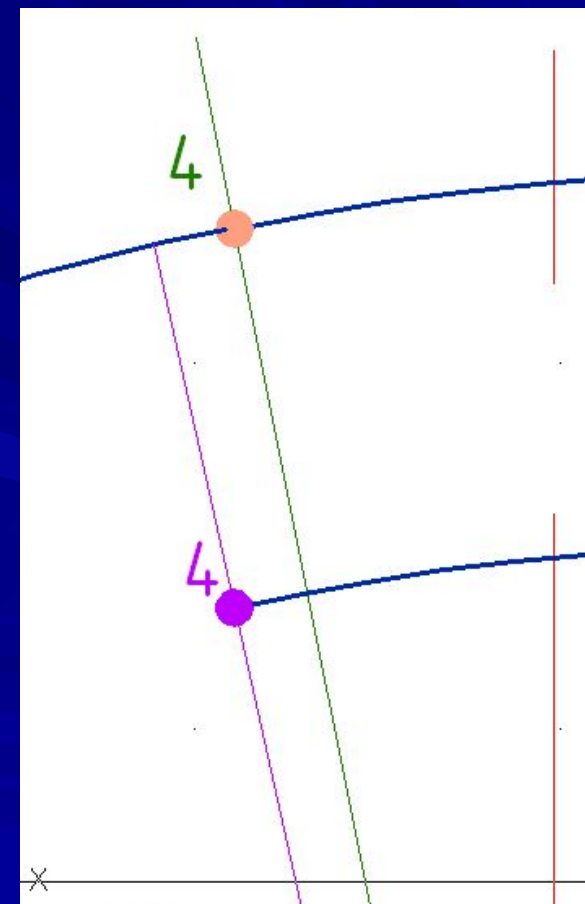
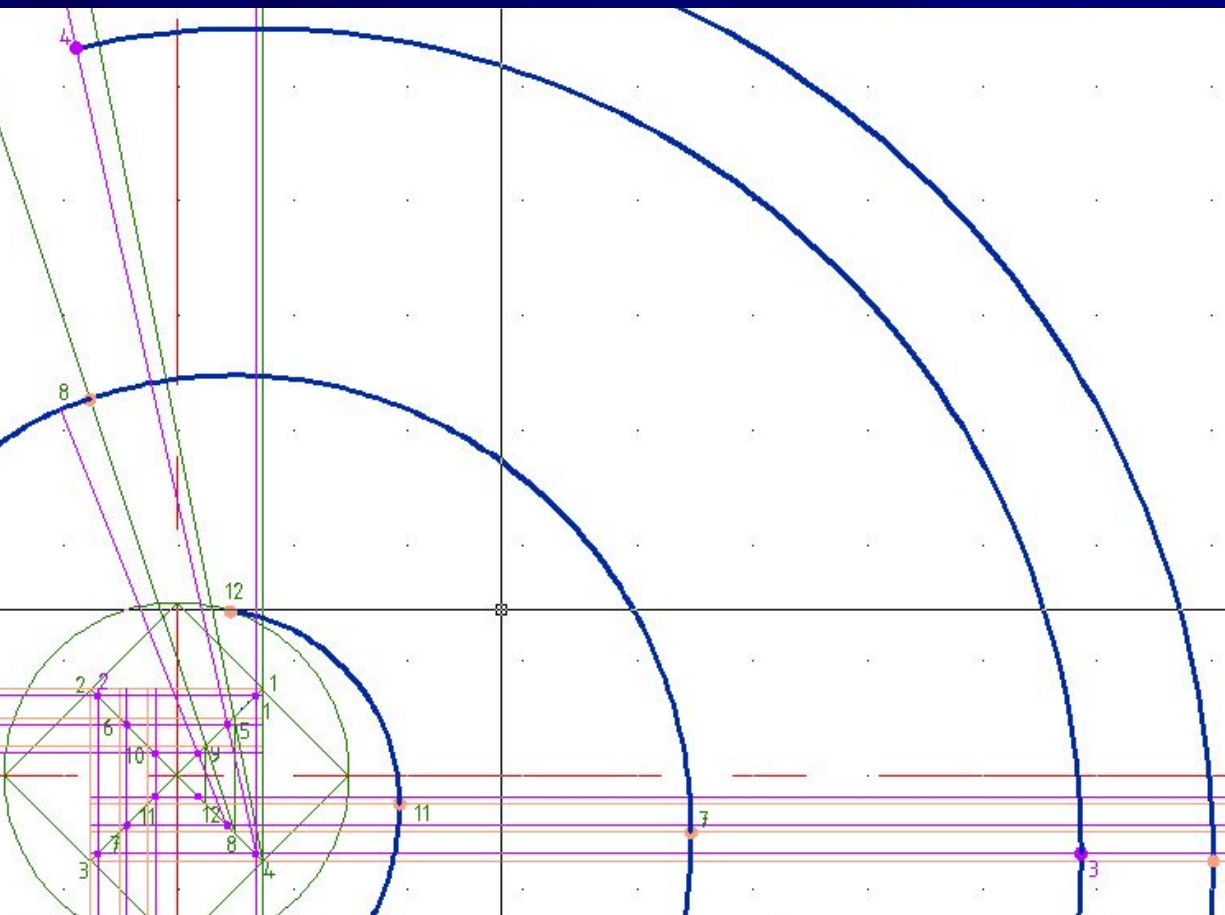
- Из нового центра т.3 проводим третью дугу спирали от линии 2-3 до линии 3-4.





Построение второй нити волюты

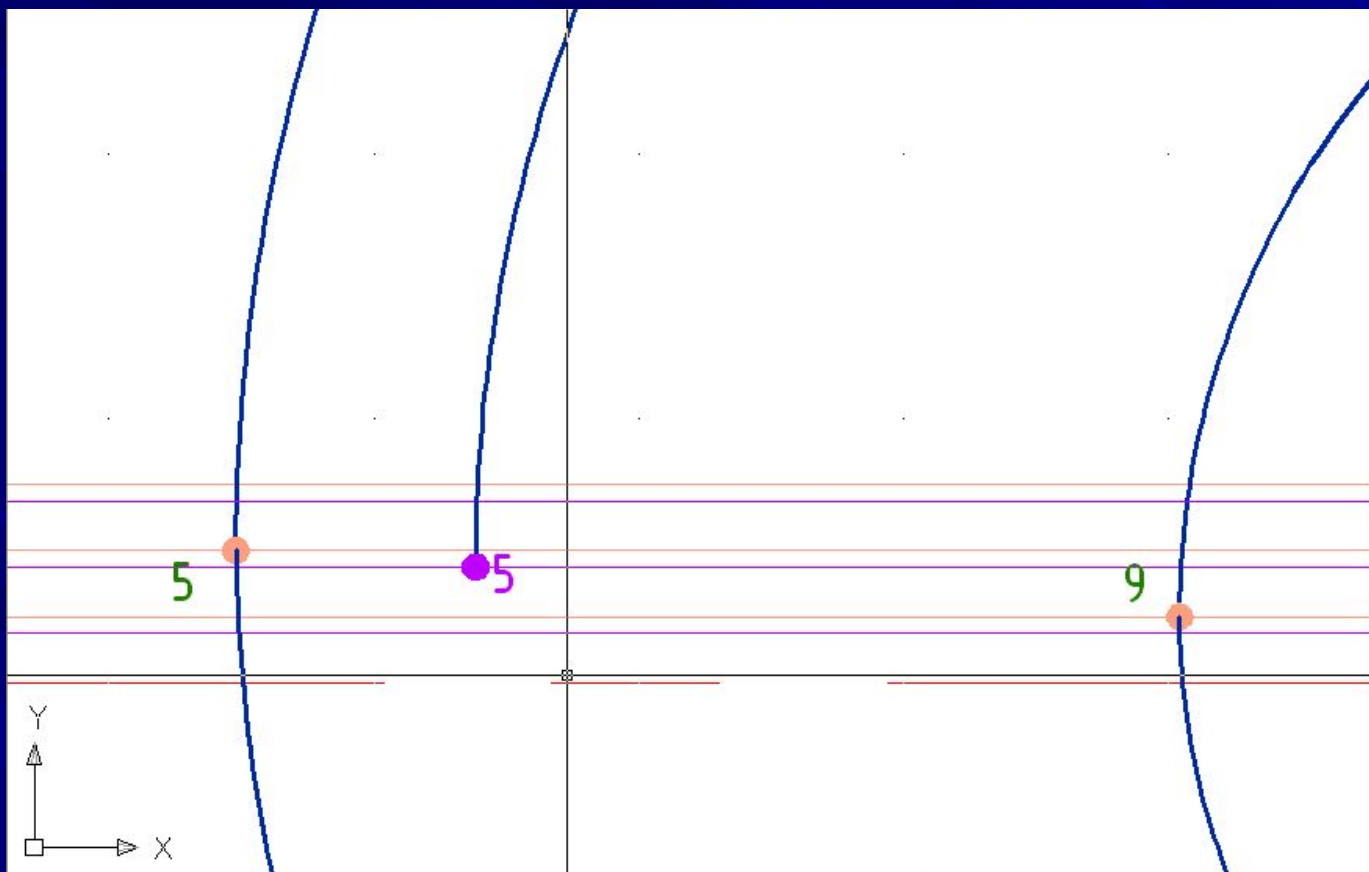
- Из центра т.4 проводим четвертую дугу спирали от линии 3-4 до линии 4-5. Переход на второй виток.





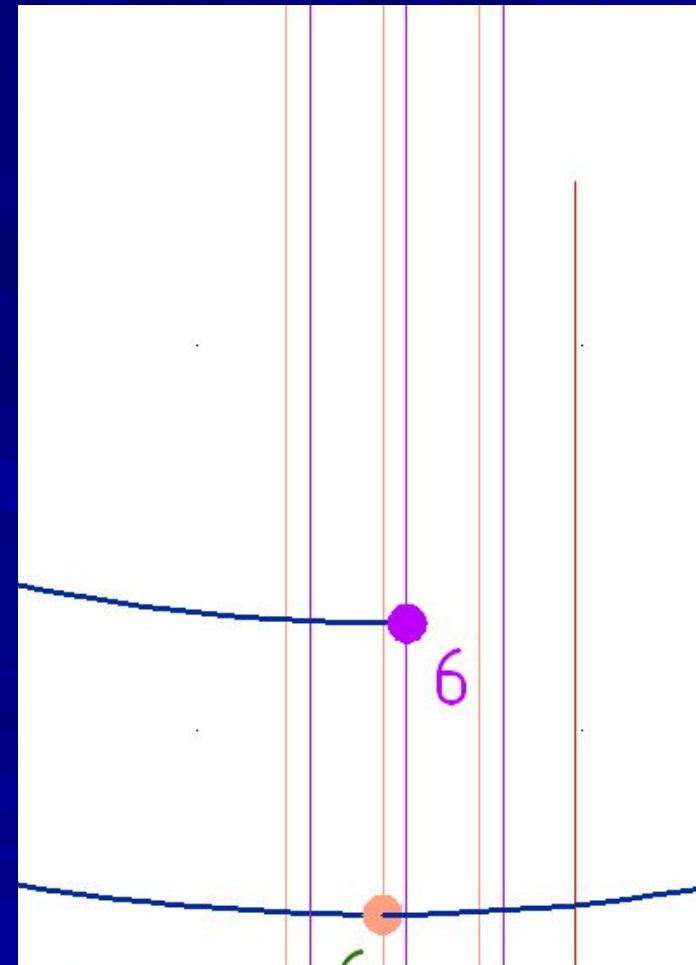
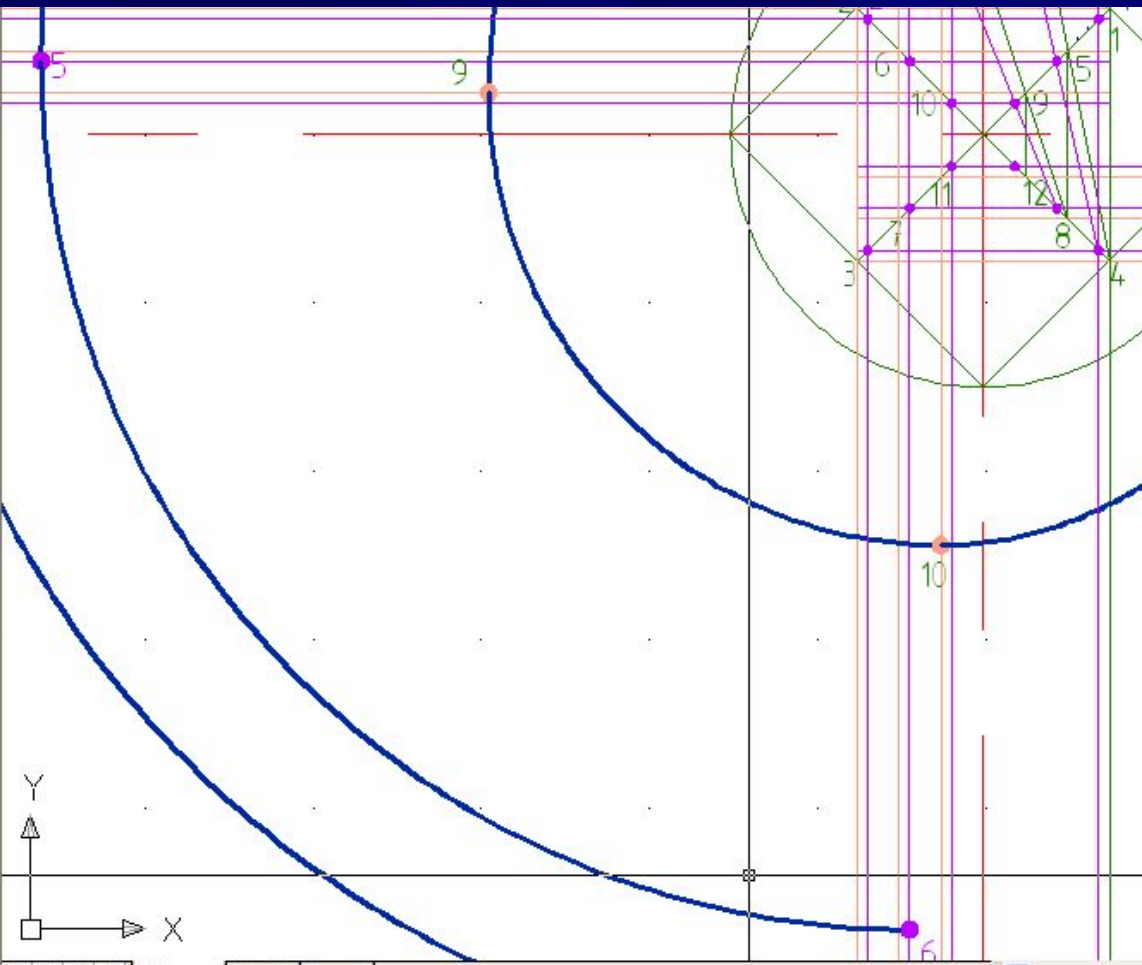
Построение второй нити волюты

- Из центра т.5 проводим пятую дугу спирали от линии 4-5 до линии 5-6.



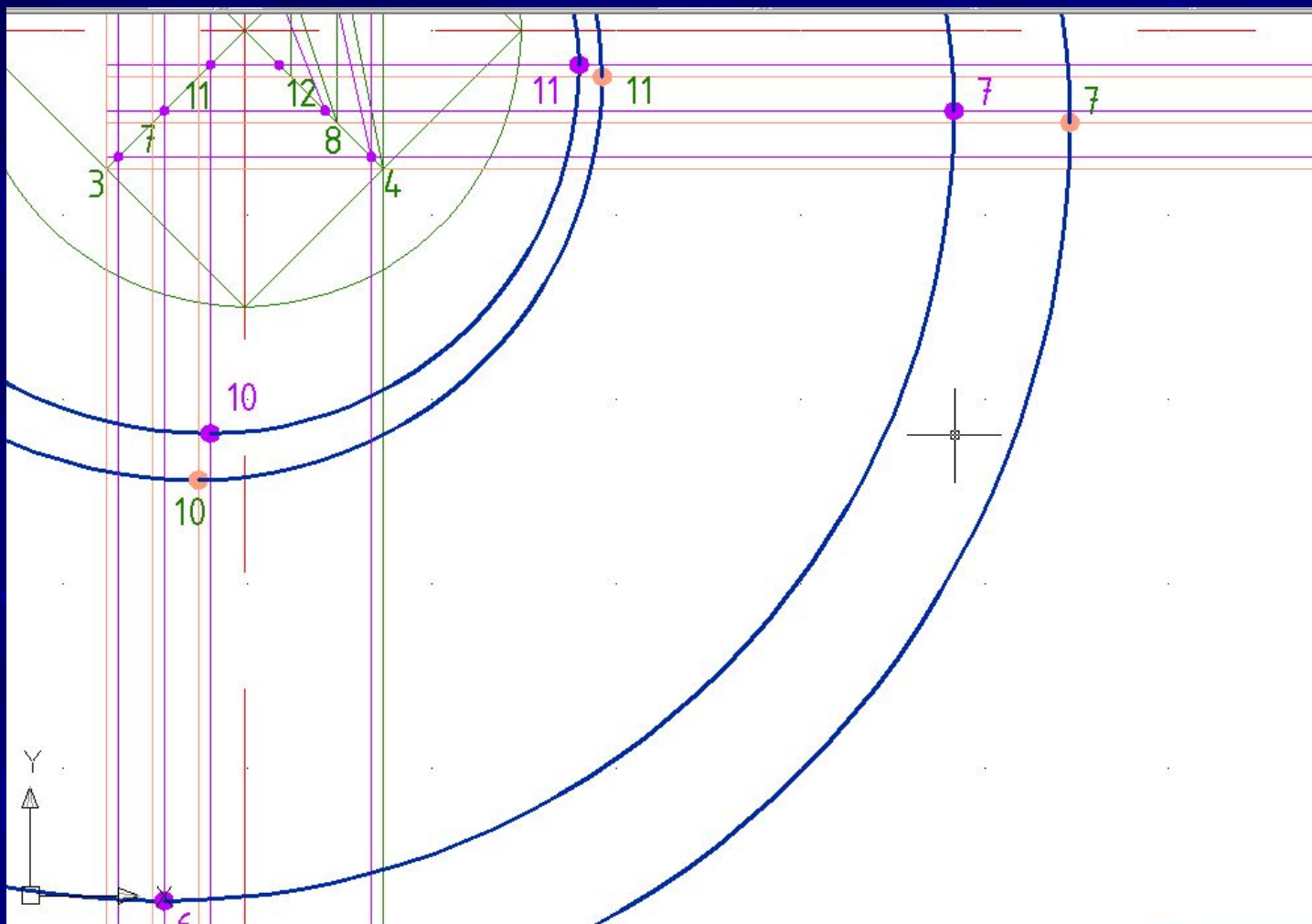
Построение второй нити волюты

- Из центра т.6 проводим шестую дугу второй нити спирали от линии 5-6 до линии 6-7.



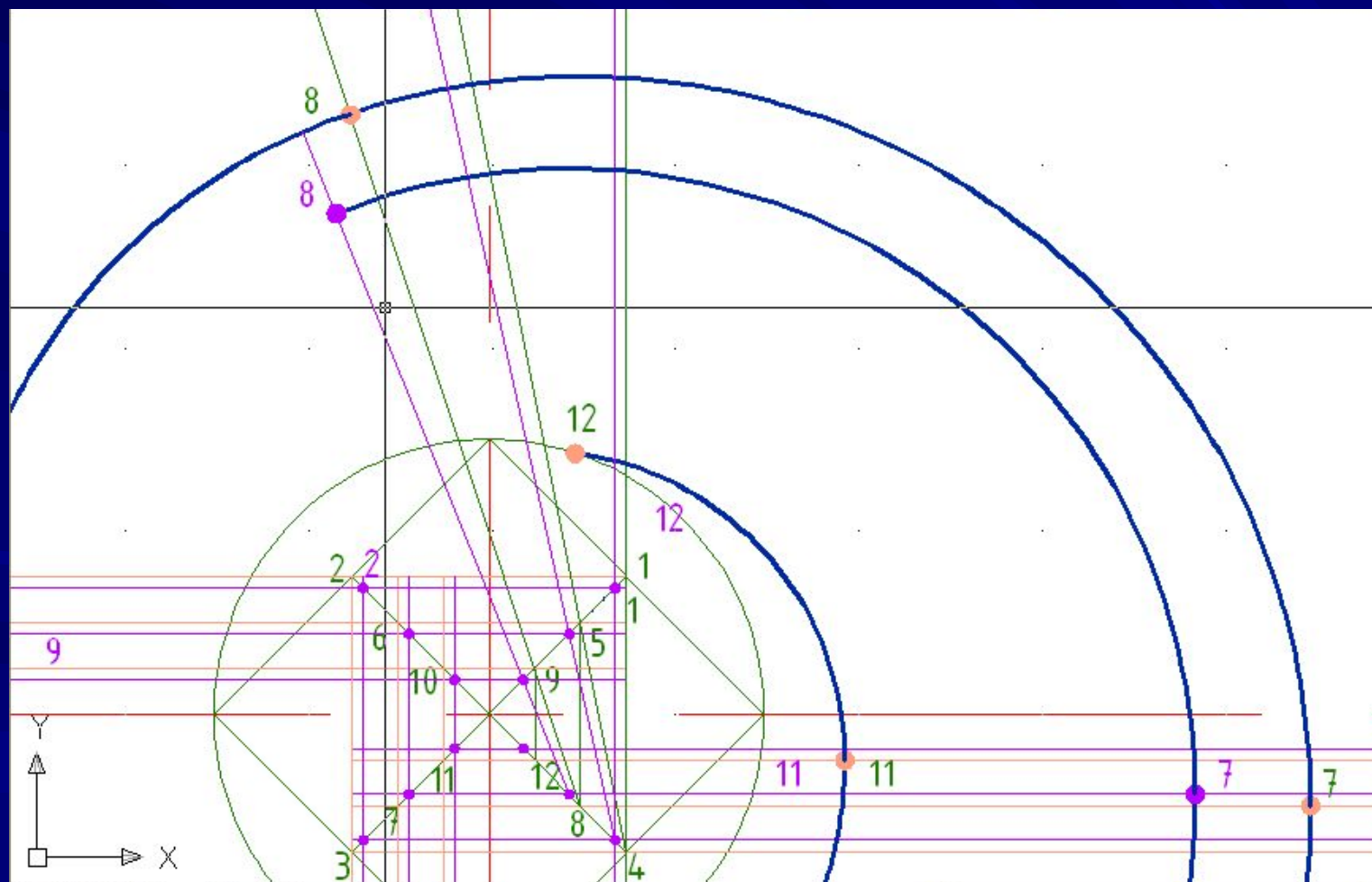
Построение второй нити волюты

- Из нового центра т.7 проводим седьмую дугу спирали от линии 6-7 до линии 7-8.



Построение второй нити волюты

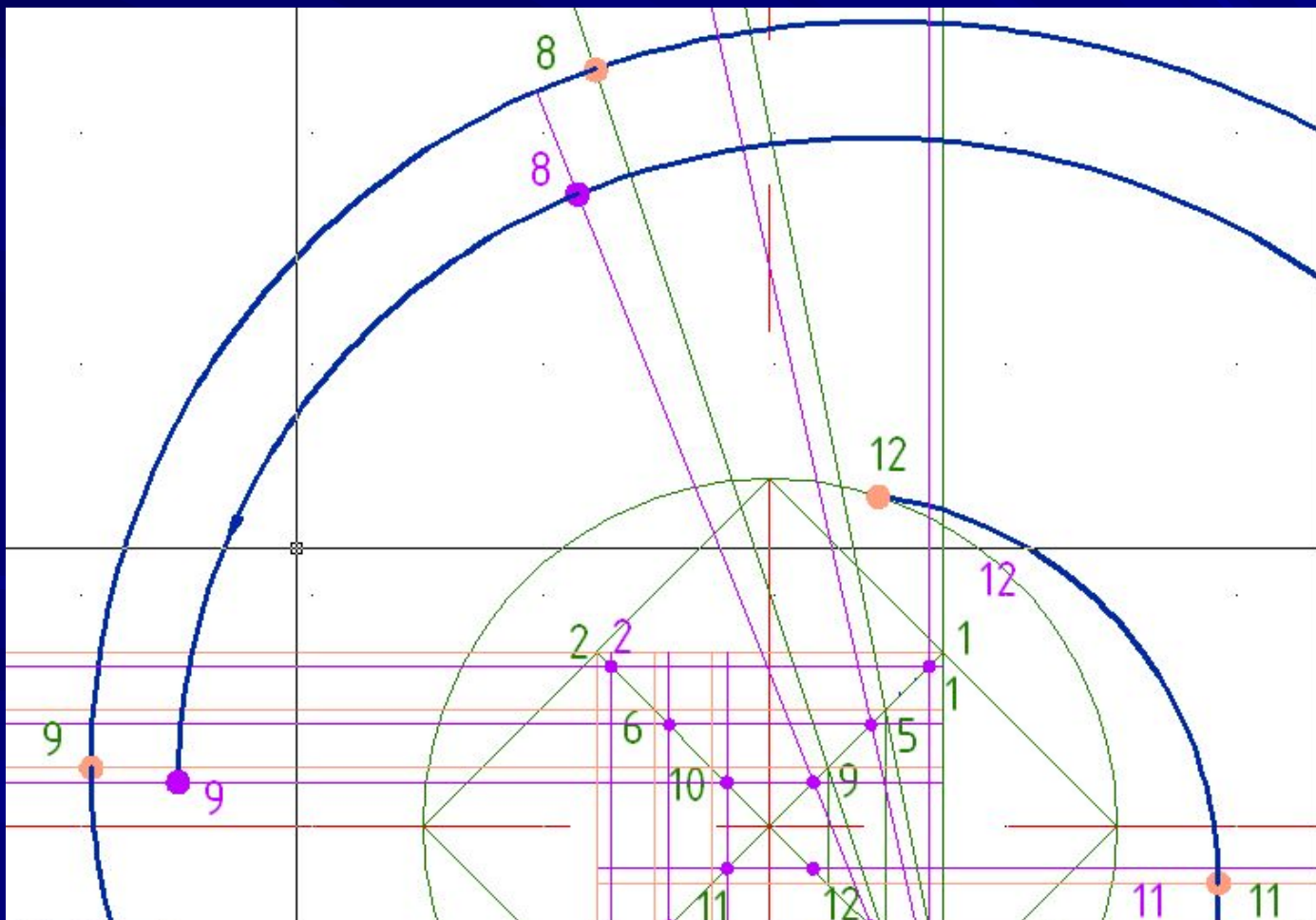
- Из нового центра т.8 проводим восьмую дугу второй линии спирали от линии 7-8 до линии 8-9.





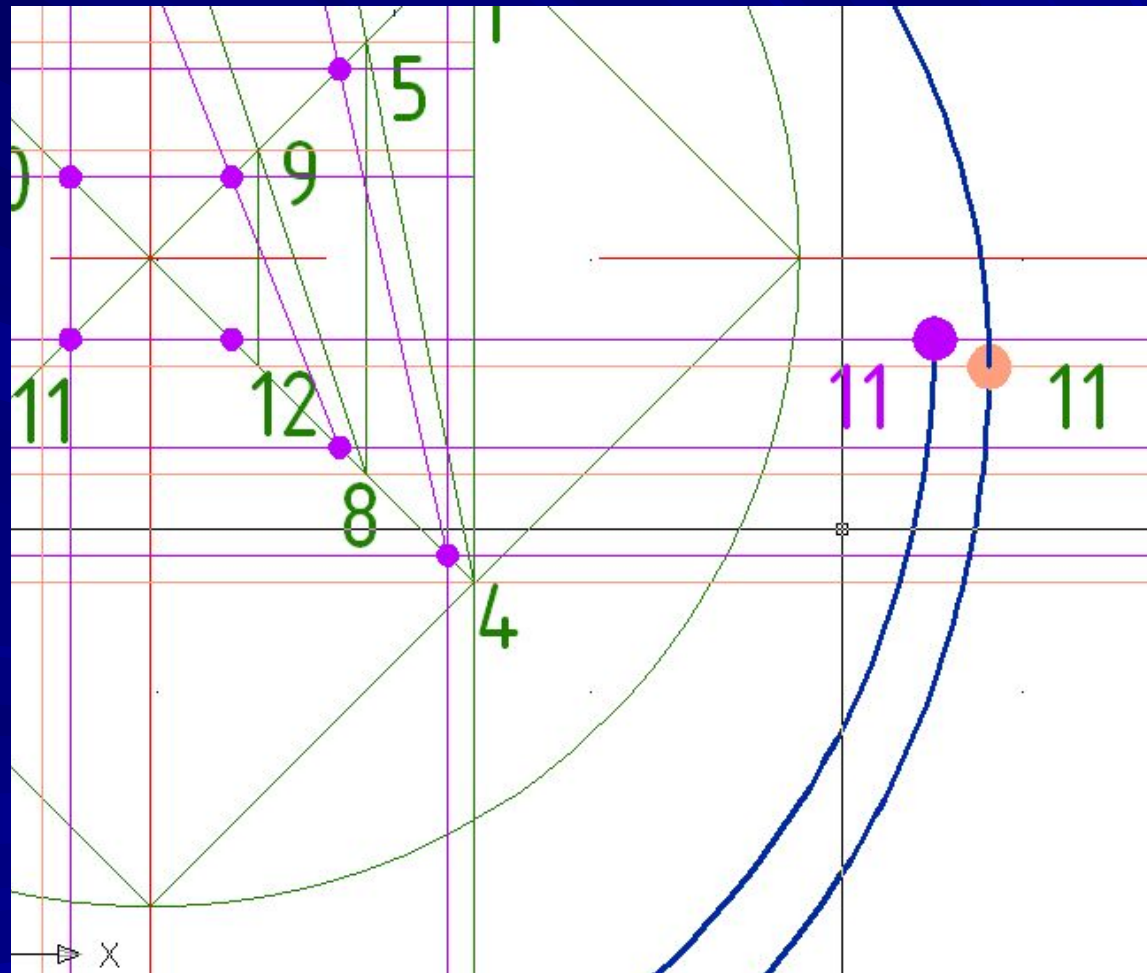
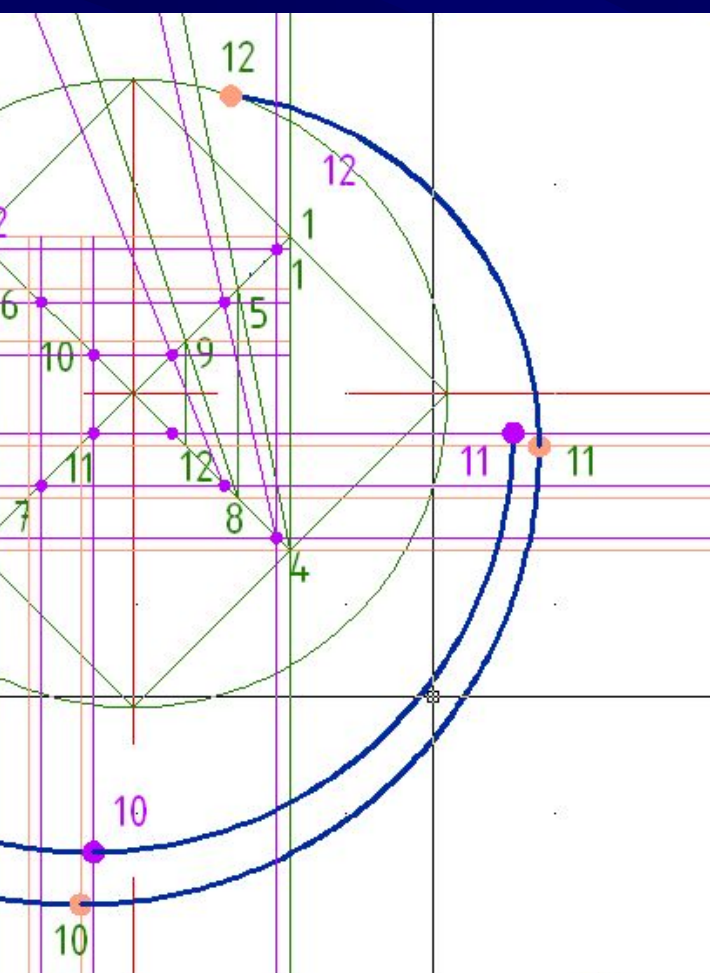
Построение второй нити волюты

- Из нового центра т.9 проводим девятую дугу спирали от линии 8-9 до линии 9-10.



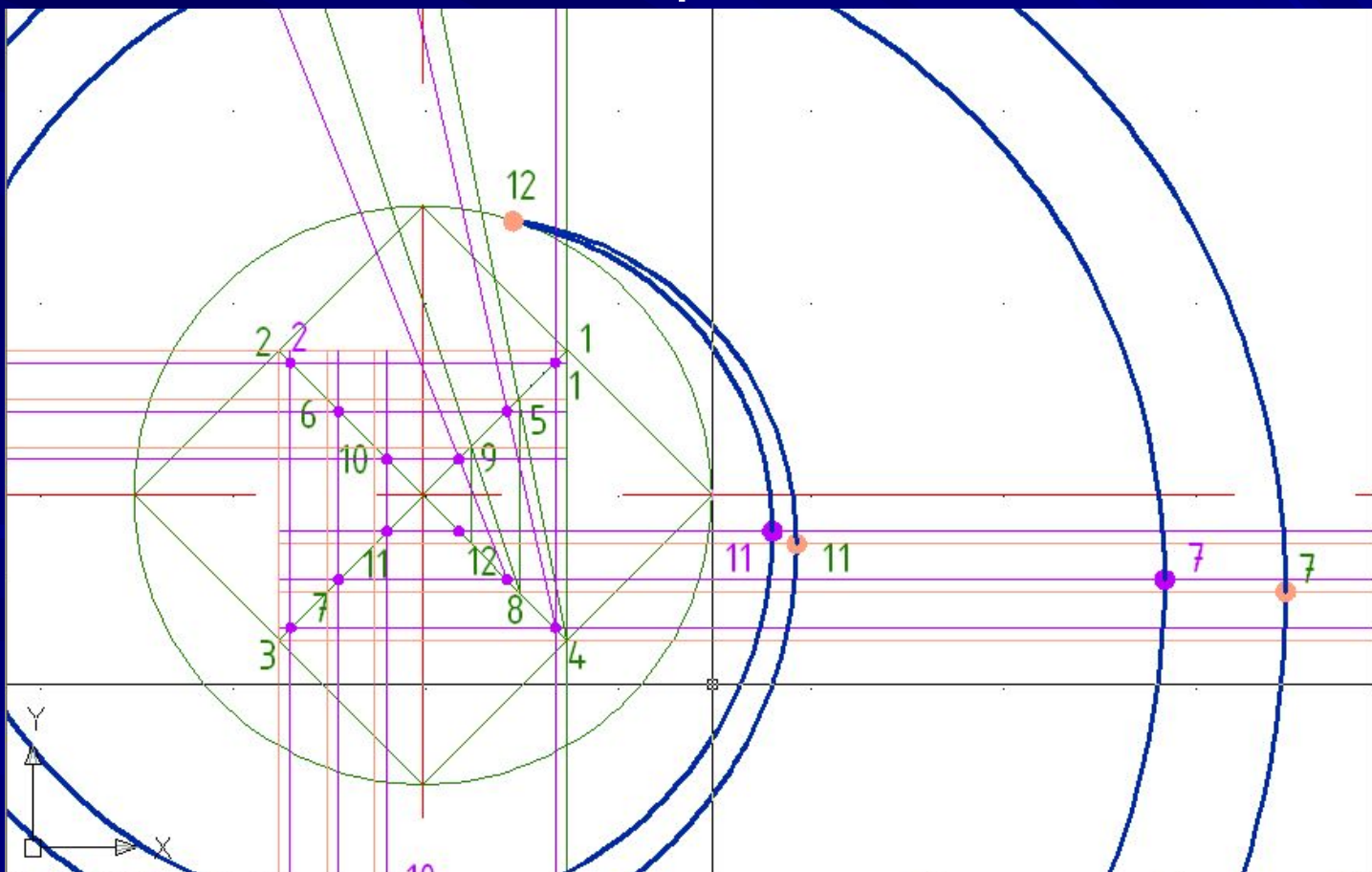
Построение второй нити волюты

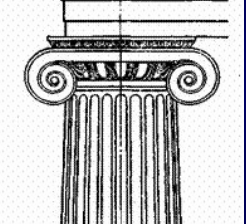
- Из нового центра т.11 проводим одинадцатую дугу спирали от линии 10-11 до линии 11-12.



Построение второй нити волюты

- Из нового центра т.12 проводим двенадцатую дугу спирали от линии 11-12 до глазка волюты. Выполнена вторая нить волюты.





Волюта ионического ордера

